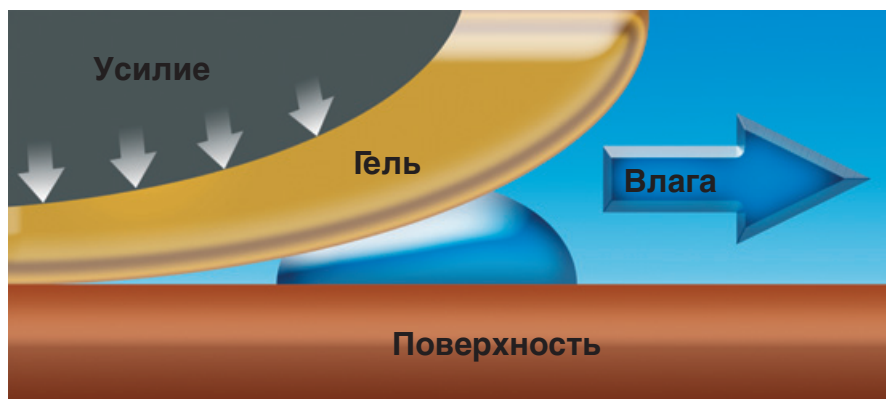
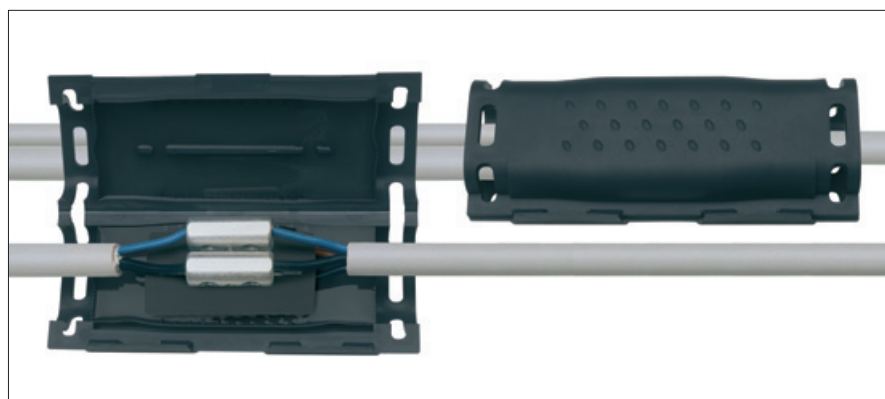


Соединительные, ответвительные и ремонтные муфты для кабелей с пластмассовой изоляцией с гелевым наполнением



Технология гелевой герметизации

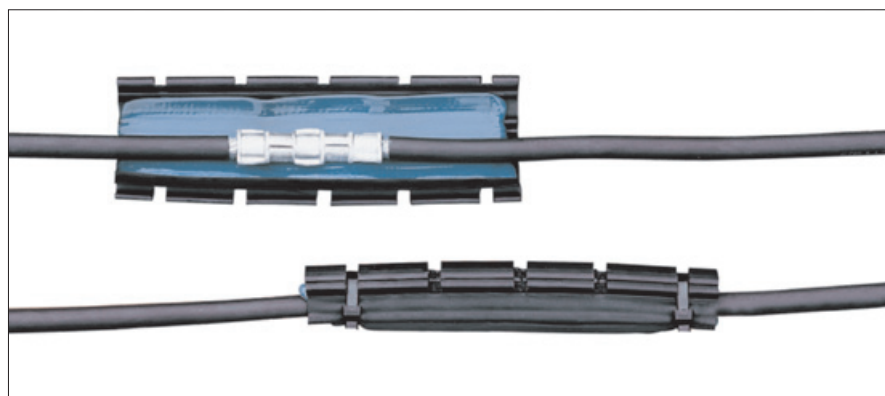
- Гелевая технология, запатентованная как PowerGel, применяется в рабочем температурном диапазоне от -40 °С до +90 °С, без ограничения срока складского хранения
- PowerGel – это силикон, преобразованный в поперечно-сшитую силиконовую матрицу
- PowerGel объединяет преимущества твердых (эластичная память формы) и жидких (смачиваемость и облегание поверхности) герметизирующих материалов
- Крайне высокая способность к растягиванию и эластичность, отличные диэлектрические характеристики и стойкость к старению
- Вытеснение влаги
- PowerGel покрывает поверхность тонким слоем силиконовой смазки



RayGel: соединительная и ответвительная муфты



GelBox: соединительная муфта



GelWrap: соединительная муфта и ремонтная манжета

Соединительные, ответвительные и ремонтные муфты с гелевым наполнением для кабелей с пластмассовой изоляцией

Кабель

Соединительные и ответвительные муфты разработаны для 1-, 2-, 3-, 3½-, 4- и 5-ти жильных кабелей с пластмассовой изоляцией без брони.
Например: ВВГ, АВВГ, АПвП, NAYY, NYM, N2XY.

Конструкция

RayGel - соединительные и ответвительные муфты

Жилы кабеля соединяются механическими соединителями, поставляемыми в комплекте муфты или выбранными по размерам, указанным в таблице. Жилы разводятся и между ними устанавливается горизонтальная перегородка. Место соединения укладывается в корпус так, чтобы перегородка корпуса вошла между жил и слегка вдавливалась в гель. Корпус муфты закрывается до характерного щелчка и скрепляется пластмассовым ремешком, предотвращающим случайное открытие корпуса. При необходимости ответвления жилы отходящего кабеля укладываются параллельно жилам основного кабеля.

GelBox – соединительные муфты

Блок соединителей жил с прокалыванием изоляции поставляется в комплекте муфты. Принцип прокалывания изоляции позволяет избежать снятия изоляции жил. Кабель после соединения жил укладывается в одну из заполненных гелем половин корпуса. Затем устанавливается вторая заполненная гелем половина. Случайное открытие предотвращает механическая защелка.

GelWrap – Конструкция муфты

GelWrap оборачивается вокруг соединителя или области ремонта наружного покрова, защелкивается и скрепляется пластмассовыми ремешками.

RayGel – соединительные муфты с механическими соединителями

Номин. напряжение U ₀ /U (кВ)	Кол-во жил	Сечение жилы (мм ²)	Обозначение для заказа	Размеры Длина x Ширина x Высота (мм)
0,6/1	3–5	1,5– 6	RayGel-22-M-5	144 x 55 x 32
	4	1,5– 6	RayGel-23-M	145 x 50 x 28
	4	6–16	RayGel-24-M	180 x 70 x 40
	3–5	6–10 (16re)	RayGel-24-M-5	180 x 70 x 40
	4	6–25 (35*)	GelBox-25	270 x 100 x 45
	5	6–16**	GelBox-25-5	270 x 100 x 45

* 35 мм² только для круглых однопроволочных жил – с обязательным снятием изоляции.

** включает один дополнительный накладной зажим для жилы заземления.

RayGel - соединительные и ответвительные муфты с механическими соединителями для 1-5-ти жильных кабелей

Номин. напряжение U ₀ /U (кВ)	Сечение жилы Основной (мм ²)	Ответвл. (мм ²)	Обозначение для заказа	Размеры Длина x Ширина x Высота (мм)
0,6/1	3–5 x 2,5*–6*	3–5 x 1,5*–2,5*	RayGel-24-M5	180 x 70 x 40

* только для одножильных кабелей (re).

RayGel - соединительные и ответвительные муфты без соединителей для 1-4-х жильных кабелей

Номин. напряжение U ₀ /U (кВ)	Сечение жилы		Обозначение для заказа	Размеры (мм) Соединитель, макс. круглый		Размеры (мм) Муфта
	Основной (мм ²)	Ответвл. максимум (мм ²)		Диам.	Длина	
0,6/1	10 –50*	1 x 16	RayGel-12	∅ 10 x 25	21 x 24 x 15	86 x 46 x 26
	1,5– 6	4 x 1,5	RayGel-23	∅ 8 x 32	21,5 x 8 x 12,5	144 x 50 x 28
	6 –16	4 x 2,5	RayGel-24	∅ 14 x 40	20 x 12,5 x 20	180 x 70 x 40

L x W x H = Длина x Ширина x Высота

* только для одножильных кабелей.

GelWrap - соединительная муфта для одножильных кабелей и ремонтная манжета для поврежденной изоляции жил или наружного покрова кабелей

Номин. напряжение U ₀ /U (кВ)	Сечение жилы (мм ²)	Диаметр кабеля (мм)	Обозначение для заказа	Макс. размеры (мм) соединителя или повреждения		Размеры муфт Длина x Диаметр (мм)
				Длина	Диаметр	
0,6/1	2,5– 95	4–18	GELWRAP-18/ 4-200	125	25	200 x 35
	35 –240	10–33	GELWRAP-33/10-250	150	40	250 x 50