

Funktionsbeschreibung



- Bewegungsmelder (PIR)
- Automatische Beleuchtungssteuerung in Abhängigkeit von Anwesenheit und Helligkeit
- Erfassungswinkel 300°
- Für den Außenbereich
- Für Wand- und Deckenmontage
- Für größere, gewerbliche Objekte im Außenbereich wie Verwaltungsgebäude, Hotels, Schulen, Tiefgaragen und Lagerhallen
- Helligkeitsschaltwert und Nachlaufzeit einstellbar
- Empfindlichkeit reduzierbar zur Einschränkung des Erfassungsbereiches
- Bereichseingrenzung durch Abdeckclip
- Mischlichtmessung geeignet für die Steuerung von Fluoreszenz-, Glüh- und Halogenlampen, sowie LEDs
- Teach-in des aktuellen Helligkeitwertes
- Impulsfunktion
- Test-Funktion zur Überprüfung des Erfassungsbereiches
- Montage auf UP-Dose (60 mm) möglich
- Einhand-Stecksockelmontage
- Sofortige Inbetriebnahme durch Voreinstellung möglich
- Einstellelemente geschützt angebracht
- Blindklemme für Schutzleiter
- Abstandsrahmen und Eckmontagewinkel im Lieferumfang

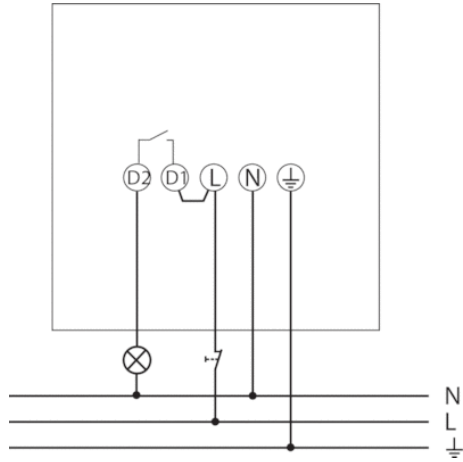
Technische Daten

Betriebsspannung	230 V AC
Frequenz	50 Hz
Stand-by Leistung	~0,3 W
Art der Lichtmessung	Mischlichtmessung
Anzahl Kanäle	1
Farbe	Schwarz
Schaltausgang	Licht
Montageart	Wand- und Deckenmontage
Einstellbereich Helligkeit	5 – 1000 lx
Schaltleistung Licht	10 A (bei 230 V AC, $\cos \varphi = 1$), , 10 AX (bei 230 V AC, $\cos \varphi = 0,3$)
Erfassungswinkel	300°
Montagehöhe	2 – 4 m
Nachlaufzeit Licht	1 s-20 min
Glüh-/Halogenlampenlast	2300 W
Leuchtstofflampenlast (VVG) parallelkompensiert	1300 VA 140 μ F
Kompaktleuchtstofflampen	300 W
Einschaltstrom	max. 800 A / 200 μ s
LED-Lampe < 2 W	60 W
LED-Lampe 2-8 W	600 W
LED-Lampe > 8 W	600 W
Leuchtmittel	Glüh-/Halogenlampen, Fluoreszenzlampen, Kompaktleuchtstofflampen, LEDs
Fernbedienbar	<input type="checkbox"/>
Umgebungstemperatur	-25 °C ... +45 °C

Artikel-Nr.: 1010611

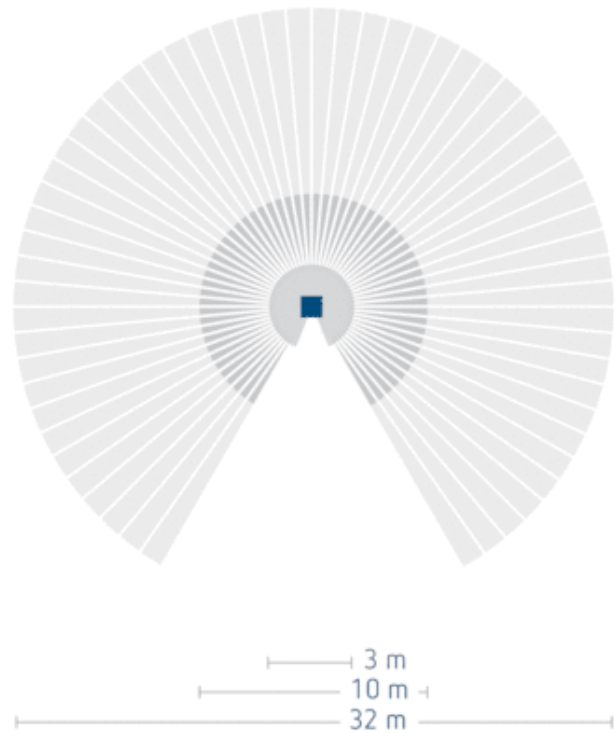
Schutzklasse	II
Schutzart	IP 55

Anschlussbilder



Erfassungsbereich

Montagehöhe (A)	Frontal gehend (r)	Quer gehend (t)
2 m	4 m	12 m
2,5 m	5 m	16 m
3 m	5 m	16 m
3,5 m	5 m	16 m
4 m	4 m	12 m



Maßbilder

