



НАЙКРАЩЕ РІШЕННЯ ДЛЯ ВАШОЇ ОСЕЛІ

ФЕН ПРОМИСЛОВИЙ



ФПЕ-2000

ІНСТРУКЦІЯ З ЕКСПЛУАТАЦІЇ

Уважно прочитайте інструкцію перед експлуатацією даного пристрою!





ЗМІСТ

ВСТУП.....	3
1. ТЕХНІКА БЕЗПЕКИ	3
2. РЕКОМЕНДАЦІЇ З ТЕХНІКИ БЕЗПЕКИ.....	4
3. ТЕХНІЧНІ ХАРАКТЕРИСТИКИ	5
4. КОМПЛЕКТНІСТЬ.....	5
5. КОНСТРУКЦІЯ ПРОМИСЛОВОГО ФЕНУ	6
6. ЕКСПЛУАТАЦІЯ	7
7. ПІДГОТОВКА ДО РОБОТИ	7
8. ЗАПУСК ТА ПОЧАТОК РОБОТИ.....	8
9. ТЕХНІЧНЕ ОБСЛУГОВУВАННЯ І СЕРВІС.....	10
10. ЗБЕРІГАННЯ.....	10
11. ВКАЗІВКИ ПО ЗАХИСТУ НАВКОЛИШНЬОГО СЕРЕДОВИЩА.....	10
12. СХЕМА БУДОВИ.....	11
13. ПЕРЕЛІК СКЛАДОВИХ ЧАСТИН	12



Дніпро-М

Шановний покупець!

Дякуємо за придбання виробу торгової марки **Дніпро-М**, що відрізняється прогресивним дизайном і високою якістю виконання. Придбаний Вами інструмент відноситься до лінійки **High Quality Tools**, що поєднує сучасні конструктивні рішення і високу продуктивність зі збільшеним часом безперервної роботи. Ми сподіваємося, що наша продукція стане Вашим помічником на довгі роки.

Зверніть увагу на інформацію, що міститься в цій інструкції та доданих документах.

Чим більш дбайливо Ви ставитесь до Вашого інструменту, тим довше він буде надійно Вам служити.

При покупці виробу:

- вимагайте перевірки його справності шляхом пробного включення, а також комплектності, згідно комплекту поставки, наведеному у розділі 4;
- переконайтеся, що гарантійний талон оформлений належним чином, містить дату продажу, штамп магазину та підпис продавця.

Перед першим включенням виробу уважно вивчіть цю інструкцію. Зберігайте дану інструкцію протягом усього терміну служби Вашого інструменту.

1. ТЕХНІКА БЕЗПЕКИ

Ретельно дотримуйтесь зазначених правил експлуатації промислового фену. Уважно прочитайте рекомендації щодо техніки безпеки.

Перед роботою пересвідчіться, що:

1. Напруга інструмента відповідає напрузі мережі.
2. Розетка, подовжувач, шнур живлення та їхні штепселі справні, немає ушкоджень електроізоляції, забезпечений належний контакт між струмопровідними частинами.
3. Приміщення має добру вентиляцію.

Після транспортування в зимових умовах не вмикайте прилад відразу. Витримайте його при кімнатній температурі до остаточного висихання конденсату.

В процесі роботи:

1. Не використовуйте прилад під час дощу або туману.
2. Не працюйте втомленим, хворим чи під діями ліків, які знижують реакцію.
3. Ні в якому разі не працюйте під впливом алкоголю !
4. Не перевантажуйте прилад. Використовуйте прилад при роботах, для яких він спроектований.
5. Не користуйтеся пошкодженим інструментом. В разі збоїв в роботі або поломок слід звернутись до сервісного центру.
6. Уникайте незручних положень тіла, працюйте в комфортних умовах.
7. Уникайте ненавмисного пуску інструмента. Переносьте прилад тільки у вимкненому стані.
8. Зберігайте пристрій в недоступному для дітей місці. Не дозволяйте дітям експлуатувати прилад.
9. Користуватись приладом має людина з відповідними навиками, після



ознайомлення з цією інструкцією. Прилад небезпечний при використанні недосвідченою людиною!

10. Доглядайте та проводьте відповідні профілактичні ремонтні роботи вчасно.

11. Причина багатьох нещасних випадків – нехтування елементарними правилами безпеки та здорового глузду!

2. РЕКОМЕНДАЦІЇ З ТЕХНІКИ БЕЗПЕКИ

1. Підтримуйте порядок на робочому місці.

Безлад на робочому місці може призвести до нещасного випадку.

2. Звертайте увагу на умови праці.

Не піддавайте прилад впливу вологи. Робоче місце повинно бути добре освітленим. Не використовуйте інструмент, якщо є ризик спричинення пожежі або вибуху, наприклад, біля легкозаймистих рідин чи газів.

3. Не підпускайте близько дітей.

Не дозволяйте дітям торкатись інструменту. Сторонні люди не повинні знаходитись біля робочого місця.

4. Вдягайтесь правильно.

Не вдягайте вільний одяг чи прикраси під час роботи. Вони можуть зачепитись за рухомі частини інструменту. При роботі поза приміщенням рекомендується користуватись гумовими рукавичками та одягати взуття, яке не ковзає. Працюйте в головному уборі та ховайте під нього довге волосся.

5. Індивідуальний захист.

Завжди використовуйте захисні окуляри. Крім того, якщо під час роботи утворюється пил чи виділяються частки матеріалу, вдягайте захисну чи протипилову маску. Слід вжити запобіжні заходи для захисту органів слуху.

6. Працюйте в стійкій позиції.

Слідкуйте за положенням ніг та вертикальним положенням тіла.

7. Будьте уважними!

Слідкуйте за тим, що Ви робите. Не працюйте втомленими.

8. Перевіряйте справність промислового фену.

Перед роботою потрібно уважно оглянути прилад та переконатись в його справному технічному стані. Перевіряйте відсутність зіпсованих деталей, правильність збірки всіх вузлів. Особливу увагу звертайте на стан захисних кожухів та вимикачів. Не використовуйте прилад, якщо ви знайшли несправність будь-якого вузла. Не намагайтесь ремонтувати інструмент самостійно.



9. Виключайте можливість неумисного включення.

Не тримайте палець на пусковій кнопці в перервах між операціями.

10. Обережно користуйтеся мережевим кабелем.

Ніколи не носіть пристрій за кабель. Не тягніть за кабель, щоб витягнути вилку з розетки. Не допускайте контакту мережевого кабелю з гарячими або гострими предметами.

11. Зберігання приладу.

Коли приладом не користуються, він повинен зберігатись в сухому, недоступному для дітей місці.

12. Ремонт.

Інструмент відповідає правилам техніки безпеки. Всі ремонтні роботи повинні виконуватись кваліфікованими спеціалістами з використанням тільки оригінальних запасних частин, в іншому випадку використання приладу може бути небезпечним для користувача.

3. ТЕХНІЧНІ ХАРАКТЕРИСТИКИ

Модель	ФПЕ-2000
Напруга	230 В/50Гц
Максимальна споживана потужність	2000 Вт
Регулювання температури повітря:	
Режим I	450°C
Режим II	600°C
Повітряний потік:	
Режим I	300 л/хв
Режим II	600 л/хв

4. КОМПЛЕКТНІСТЬ

Найменування	Кількість, шт.
Фен промисловий	1
Насадки	4
Інструкція з експлуатації	1
Гарантійний талон	1
Упаковка	1



Дніпро-М

5. КОНСТРУКЦІЯ ПРОМИСЛОВОГО ФЕНУ

Рис. 1. Промисловий фен ФПЕ-2000

- 1 - корпус
- 2 - сопло
- 3 - вентиляційні отвори
- 4 - рукоятка
- 5 - перемикач



Рис. 2. Насадки



1. Пласка насадка



2. Дефлекторна насадка



3. Рефлекторна насадка



4. Точкова насадка

Промисловий фен складається з корпусу (1) обладнаного вентилятором, вентиляційними отворами (3), соплом (2), перемикачем режимів (5) (рис. 1).

Промисловий фен є електронагрівальним приладом широкого застосування. Він може використовуватися для наступних широкого виду робіт:

- пайка, з використанням припоїв на основі олова чи срібла;
- формування/зварювання виробів з ПВХ, полістиролу, акрилового пластику, плексигласу;
- зварювання внапуск тканин з покриттям з ПВХ;
- швидка сушка фарби, заливочних мас, клеїв;
- видалення облицювання, килимових покриттів, шпалер, герметиків з підлоги автомобілів;
- видалення лако-фарбового покриття шляхом прогріву фарби та її знищення;
- розморожування водопроводів, двигунів, холодильників і морозильників.



6. ЕКСПЛУАТАЦІЯ

Фен промисловий електричний (далі по тексту «фен промисловий») призначений для обробки і розплавлення пластмас, зняття фарби.

Інструмент можна також використовувати для лудильних робіт, розплавлення клейових з'єднань та для розморожування водогінних труб.

Фен промисловий призначений для експлуатації у виробничих, побутових та житлових приміщеннях при температурі навколишнього середовища від -10°C до +40°C, відносній вологості повітря не більше 80% і відсутності впливу надмірної запиленості повітря.

Даний паспорт містить відомості та вимоги, необхідні і достатні для надійної, ефективною і безпечною експлуатації.

У зв'язку з постійною діяльністю щодо вдосконалення промислового фену виробник залишає за собою право вносити до його конструкції незначні зміни, не відображені в цьому паспорті і що не впливають на його ефективну і безпечну роботу.

Електроінструмент має подвійну ізоляцію і не потребує заземлення.

7. ПІДГОТОВКА ДО РОБОТИ

Джерело електроживлення

Простежте за тим, щоб джерело електроживлення відповідало заявленим вимогам (напруга, частота струму).

Подовжувач

У випадку, коли робоча площадка віддалена від джерела електроживлення, користуйтеся подовжувачем. Подовжувач повинен відповідати потужності електроінструмента. Для запобігання нещасних випадків переконайтесь, що вимикач знаходиться у вимкненому положенні та від'єднайте вилку від мережі електроживлення.

Допоміжний інструмент

При термічній обробці використовуйте допоміжний інструмент: струбцини, лещата тощо. Утримання деталі, що обробляється руками небезпечно та може призвести до опіків та втрати контролю над інструментом.

Вентиляція приміщення

При роботі треба впевнитись, що приміщення є добре вентиляваним. Будьте обережні, деякі матеріали при нагріванні утворюють небезпечні гази!

Зміна насадок

Перед зміною насадок обов'язково вимикайте прилад з електричної мережі.



8. ЗАПУСК ТА ПОЧАТОК РОБОТИ

Перед підключенням до мережі, переконайтесь, що напруга відповідає значенню, що зазначене в таблиці з характеристиками приладу.

Переконайтесь, що перемикач режимів знаходиться в положенні «Вимкн».

Після тривалої роботи на високій температурі – ступінь II, перед тим, як вимкнути прилад, дайте йому попрацювати для охолодження в режимі охолодження – ступінь I.



УВАГА! При першому ввімкненні відбувається обгорання нагрівальних елементів (ТЕН). Перше ввімкнення необхідно проводити в добре провітрюваному приміщенні.

При першому ввімкненні відбувається обгорання нагрівальних елементів (ТЕН). При цьому можлива поява диму і запаху «розпеченого металу» протягом близько 15-20 хвилин, що не свідчить про несправність!

При першому ввімкненні помістіть виріб в добре провітрюваному приміщенні, включіть фен на середню потужність. В процесі обгорання спочатку можлива поява диму і запаху, який повинен зменшуватись в процесі. Після прогрівання вимкніть фен згідно з інструкцією. Дайте охолонути. При необхідності повторіть процедуру обгорання. Після цього фен готовий до роботи.

Необхідну температуру визначають практичним шляхом, тому роботи слід починати з мінімального рівня температури.

Після закінчення роботи:

- відключити промисловий фен від мережі живлення;
- очистити промисловий фен від бруду;
- акуратно звернути та зафіксувати кабель живлення;
- забезпечити зберігання промислового фену при температурі навколишнього середовища від +1°C до +40°C, відносній вологості повітря не більше 80% і відсутності впливу надмірної запиленості повітря.



УВАГА! При заміні насадки існує небезпека опіку! Не торкайтеся гарячої насадки. Дайте приладу охолонути. Вдягайте захисні рукавиці.

Відстань між соплом (насадкою) та матеріалом залежить від умов роботи та матеріалу, який обробляється.

Деякі види робіт можна виконувати без насадок, використання насадок дає змогу більш ефективно використовувати повітряний потік.

Для зняття фарби або клеїв необхідно за допомогою гарячого повітря розм'якшити фарбу та зняти фарбу лопаткою. Не нагрівайте фарбу протягом довгого часу, в цьому випадку вона буде горіти. Багато видів клеїв після нагрівання пом'якшуються та можуть бути зняті лопаткою. Для зняття фарби використовуйте пласку насадку (1) – рис. 2.



При знятті фарби з віконних рам будьте уважними, ізолюйте скло від впливу потоку гарячого повітря, в іншому випадку воно може тріснути. З поверхні рам фарбу знімайте за допомогою лопатки та щітки з металічним ворсом. Для зняття фарби з вікон використовуйте рефлекторну насадку (3) – рис. 2.

Для обробки пластикових труб, перед нагріванням бажано наповнити трубу піском з обох сторін. Рівномірно нагрівайте трубу, переміщуючи фен із сторони в сторону. Для нагрівання пластикових труб використовуйте дефлекторну насадку (2) – рис. 2.

Точкова насадка (4) рис. 2. – використовується для локального нагрівання малих площ: для плавки припою, нагрівання різьбових з'єднань тощо.

Для зварювання пластику з'єднання повинно бути з одного матеріалу. Поверхня повинна бути чистою, без залишків мастила або пилу. Будьте уважними, не перегрівайте матеріал, в іншому випадку він розплавиться та потече.

При роботі з термоусадочною трубкою встановіть терморухав необхідної довжини на місце ізоляції. Усадка рукава в діаметрі відбувається на 50% та з'єднання герметизується.

Залежно від виконуваних робіт, Ви можете налаштувати робочу температуру інструменту. Параметри налаштувань температури представлені нижче в таблиці:

I	Сушка лакофарбових матеріалів, роз'єднання клейових з'єднань
	Сушка вологої деревини
	Видалення етикеток
	Вошіння
	Деформування труб і синтетичних матеріалів
	Відтавання водопроводів, сходів, дверних замків, дверей автомобілів, холодильників і холодильних камер
II	Зварювання синтетичних матеріалів, обробка термопосадкових предметів
	Пайка м'яким припоєм
	Видалення старих, товстих шарів масляної фарби і лаку
	Послаблення іржавих болтів і гайок

Якщо ви не впевнені, який точно режим необхідно встановити, починайте роботу з низької температури і збільшуйте її в міру необхідності, поки не отримаєте оптимальні результати.

Витрату повітря рекомендується зменшити, якщо, наприклад:

- оточення оброблюваного предмета не повинно надмірно нагріватися,
- легкий оброблюваний предмет може бути переміщений потоком повітря.



УВАГА! Ні в якому разі не розморожуйте пластикові труби!
Ні в якому разі не направляйте повітряний потік з промислового фену на газові труби. Це небезпечно.
Після закінчення роботи не торкайтесь сопла та не кладіть прилад соплом на пластикові поверхні – воно нагрівається та потребує охолодження.



УВАГА! Не користуйтеся електроінструментом більш ніж 15 хвилин. Не допускайте механічних пошкоджень інструмента. Уникайте впливу на інструмент: лугів, кислот, хімічно активних та легкозаймистих речовин. Не допускайте перегріву електродвигуна приладу. В разі невиконання вищезазначених вимог гарантійний ремонт не надається.

9. ТЕХНІЧНЕ ОБСЛУГОВУВАННЯ І СЕРВІС

Належне очищення є обов'язковою умовою для бездоганної роботи промислового фена. При неналежному очищенні або його відсутності гарантійні претензії не приймаються.



УВАГА! Перед технічним обслуговуванням відключайте прилад від мережі живлення. Щоразу після завершення роботи рекомендується очищувати корпус електроінструмента й вентиляційні отвори від бруду та пилу м'якою тканиною або серветкою.

Регулярно прочищайте вентиляційні отвори.

Не користуйтеся розчинниками для чистки приладу. Слідкуйте за тим, щоб вода не попала в корпус приладу.

10. ЗБЕРІГАННЯ

Зберігайте пристрій, керівництво з експлуатації та приладдя, якщо таке є, в оригінальній упаковці. У цьому випадку вся необхідна інформація та деталі завжди будуть у вас під рукою.

Завжди зберігайте пристрій в сухому місці, недоступному для дітей.

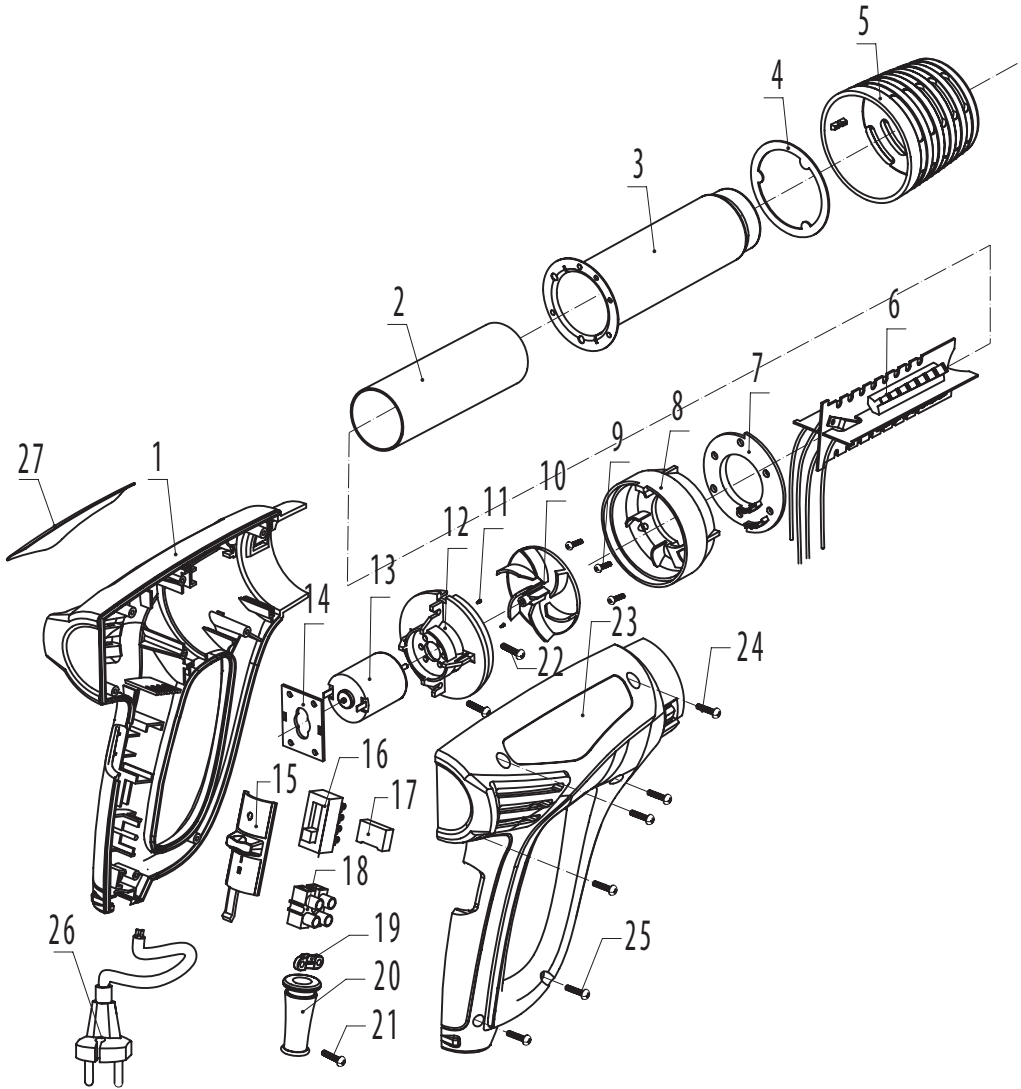
11. ВКАЗІВКИ ПО ЗАХИСТУ НАВКОЛИШНЬОГО СЕРЕДОВИЩА

Старі електроприлади являють собою сукупність технічних матеріалів і не можуть бути утилізовані з побутовими відходами! Просимо Вас активно підтримати нас у справі економії ресурсів і захисту навколишнього середовища і здати цей прилад у приймальний пункт утилізації.



Дніпро-М

12. СХЕМА БУДОВИ





13. ПЕРЕЛІК СКЛАДОВИХ ЧАСТИН

1	Ліва частина корпусу	15	Повзунковий важіль
2	Слюдяна прокладка	16	Перемикач
3	Кожух металевий	17	Конденсатор
4	Опорне кільце	18	Клемна колодка
5	Передня частина корпусу	19	Притиск мережевого кабелю
6	Нагрівальний елемент	20	Кабельний вхід
7	Ізолююча манжета	21	Гвинт
8	Кришка вентилятора	22	Гвинт
9	Гвинт	23	Права частина корпусу
10	Вентилятор	24	Гвинт
11	Гвинт кріплення двигуна	25	Гвинт
12	Опора двигуна	26	Мережевий кабель
13	Електродвигун	27	Стікер
14	Плата керування		