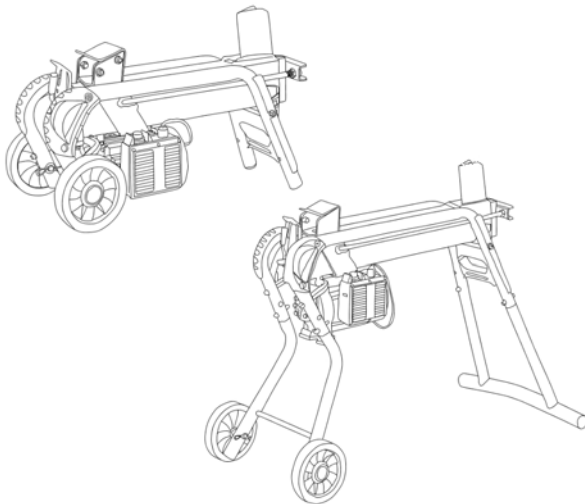


# BETRIEBSANLEITUNG HOLZSPALTER

KHS 3704  
KHS 5204  
KHS 8552



DE  
GB  
NL  
FR  
ES  
IT  
SI  
HR  
HU  
DK  
SE  
NO  
FI  
PL  
CZ  
SK  
RU  
RO



**Inhaltsverzeichnis**

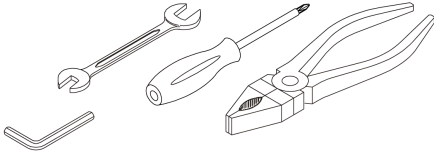
Deutsch .....	6
English .....	27
Nederlands .....	45
Français .....	67
Español .....	89
Italiano .....	110
Slovenščina .....	131
Hrvatski .....	150
Magyarul .....	168
Dansk .....	187
Svensk .....	205
Norsk .....	222
Suomi .....	240
Polski .....	258
Česky .....	280
Slovenská .....	298
Русский .....	318
Român .....	343

© 2017

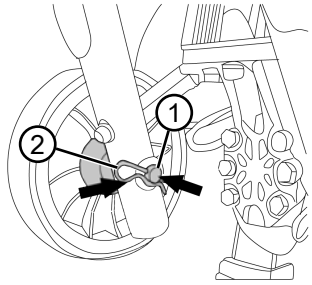
AL-KO KOBER GROUP Kötz, Germany

This documentation or excerpts therefrom may not be reproduced or disclosed to third parties without the express permission of the AL-KO KOBER GROUP.

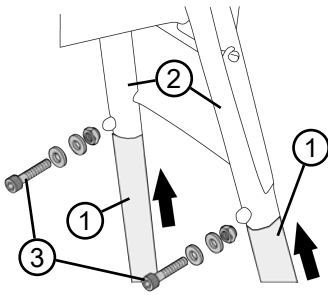
01



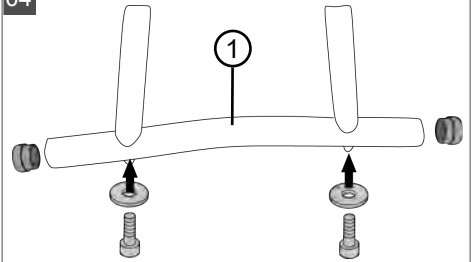
02



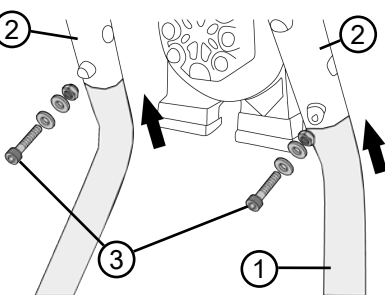
03



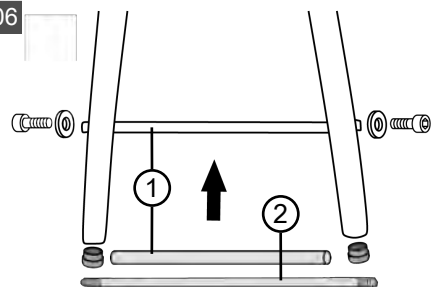
04



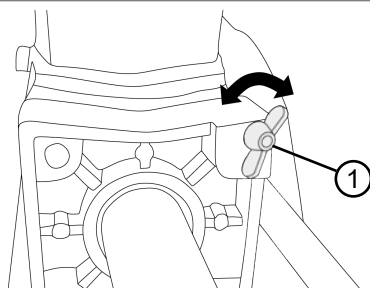
05



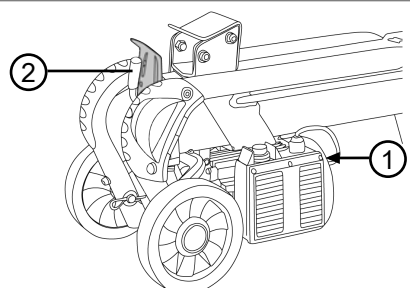
06



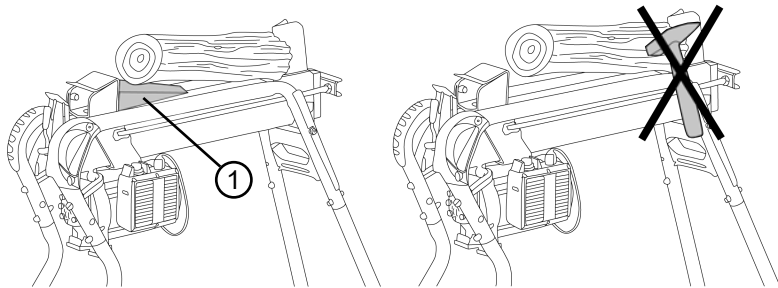
07



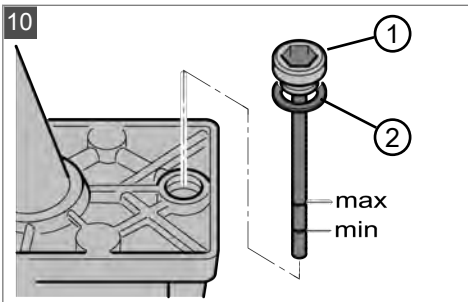
08



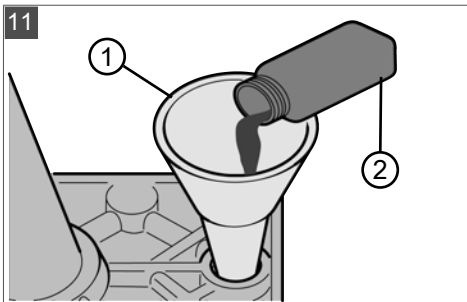
09



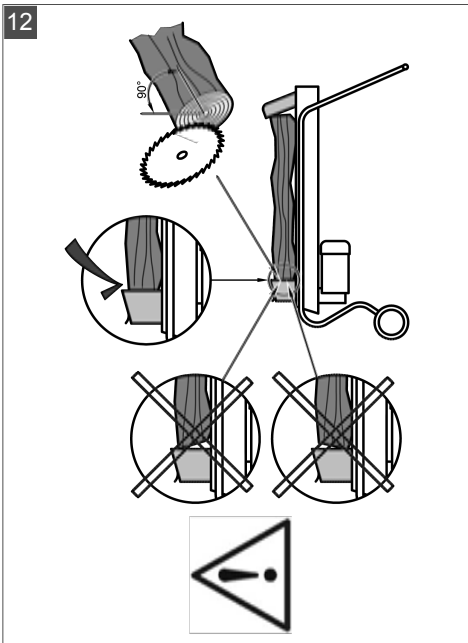
10



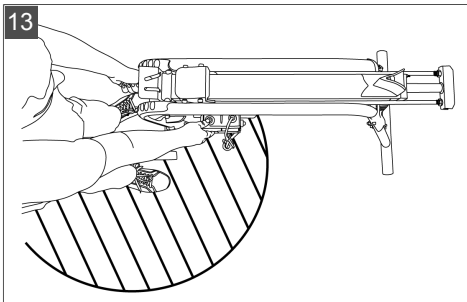
11
















12



13



	<b>KHS 3704</b> Art.-Nr. 113 250	<b>KHS 5204</b> Art.-Nr. 113 251	<b>KHS 8552</b> Art.-Nr. 127 415
	230 V AC/50 Hz	230 V AC/50 Hz	230 V AC/50 Hz
	1500 W	200 W S6 40%	200 W S6 40%
	max. 4,0 t	max. 5,0 t	max. 5,0 t
	max. 250 mm	max. 250 mm	max. 250 mm
	max. 370 mm	max. 520 mm	max. 520 mm
	16 MPa (160 bar)	20 MPa (160 bar)	20 MPa (160 bar)
	2,7 l	3,1 l	3,1 l
	4,0/6,0 cm/s	3,3/4,0 cm/s	3,3/4,0 cm/s
	II / IP 54	II / IP 54	II / IP 54
	LpA = 68,6 dB(A), k = 3		
	LwA = 84,6 dB(A)		
	42 kg	53 kg	53 kg

**ORIGINAL-BETRIEBSANLEITUNG****Inhaltsverzeichnis**

1	Zu dieser Betriebsanleitung .....	8
1.1	Zeichenerklärungen und Signalwörter .....	8
2	Produktbeschreibung .....	8
2.1	Bestimmungsgemäße Verwendung .....	8
2.2	Möglicher vorhersehbarer Fehlgebrauch .....	9
2.3	Sicherheits- und Schutzeinrichtungen .....	9
2.3.1	Motorschutzschalter .....	9
2.3.2	Netzkabel .....	9
2.4	Elektrische Voraussetzungen .....	9
2.5	Produktübersicht .....	10
2.6	Symbole am Gerät .....	10
3	Sicherheitshinweise .....	11
3.1	Bediener .....	11
3.2	Persönliche Schutzausrüstung .....	11
3.3	Arbeitsplatzsicherheit .....	12
3.4	Sicherheit von Personen, Tieren und Sachwerten .....	12
3.5	Gerätesicherheit .....	12
3.6	Elektrische Sicherheit .....	13
3.7	Verwendung und Behandlung des Elektrowerkzeugs .....	13
3.8	Sicherheitshinweise zur Bedienung .....	16
4	Montage (01) .....	16
4.1	Transporträder montieren (02) .....	16
4.2	Standfüße montieren (KHS 5200) (03 – 06) .....	16
5	Inbetriebnahme .....	17
5.1	Vor jedem Einsatz .....	18
5.2	Holzspalter in Betrieb nehmen (07, 08) .....	18
6	Bedienung (13) .....	19
6.1	Holzstück spalten (08, 12) .....	20
6.2	Eingeklemmtes Holzstück entfernen (09) .....	21
7	Arbeitsverhalten und Arbeitstechnik .....	21
8	Wartung und Pflege .....	21
8.1	Pflegearbeiten .....	21
8.2	Wartungsarbeiten .....	21
8.2.1	Schärfen des Spaltkeils .....	21
8.2.2	Hydrauliköl kontrollieren und nachfüllen (10, 11) .....	22
9	Hilfe bei Störungen .....	24
10	Transport .....	25
11	Lagerung .....	25

---

12 Entsorgung .....	25
13 Kundendienst/Service .....	26
14 Garantie .....	26
15 EG-Konformitätserklärung .....	26

## 1 ZU DIESER BETRIEBSANLEITUNG

- Bei der deutschen Version handelt es sich um die Original-Betriebsanleitung. Alle weiteren Sprachversionen sind Übersetzungen der Original-Betriebsanleitung.
- Lesen Sie unbedingt vor der Inbetriebnahme diese Betriebsanleitung sorgfältig durch. Dies ist die Voraussetzung für sicheres Arbeiten und störungsfreie Handhabung.
- Bewahren Sie diese Betriebsanleitung immer so auf, dass Sie darin nachlesen können, wenn Sie eine Information zum Gerät benötigen.
- Geben Sie das Gerät nur mit dieser Betriebsanleitung an andere Personen weiter.
- Lesen und beachten Sie die Sicherheits- und Warnhinweise in dieser Betriebsanleitung.

### 1.1 Zeichenerklärungen und Signalwörter



#### **GEFAHR!**

Zeigt eine unmittelbar gefährliche Situation an, die – wenn sie nicht vermieden wird – den Tod oder eine schwere Verletzung zur Folge hat.



#### **WARNUNG!**

Zeigt eine potenziell gefährliche Situation an, die – wenn sie nicht vermieden wird – den Tod oder eine schwere Verletzung zur Folge haben könnte.



#### **VORSICHT!**

Zeigt eine potenziell gefährliche Situation an, die – wenn sie nicht vermieden wird – eine geringfügige oder mäßige Verletzung zur Folge haben könnte.

#### **ACHTUNG!**

Zeigt eine Situation an, die – wenn sie nicht vermieden wird – Sachschäden zur Folge haben könnte.



#### **HINWEIS**

Spezielle Hinweise zur besseren Verständlichkeit und Handhabung.

## 2 PRODUKTBESCHREIBUNG

### 2.1 Bestimmungsgemäße Verwendung

Der Holzspalter ist ausschließlich dafür bestimmt, senkrecht abgeschnittene und gut abgetrocknete Holzstücke zu spalten. Die Abmessungen der Holzstücke dürfen die in den technischen Daten genannten Maße nicht überschreiten.

Im Arbeitsbereich des Holzspalters darf sich ausdrücklich nur eine Person befinden, und er darf nur von einer Person bedient werden.

Dieses Gerät ist ausschließlich für den Einsatz im privaten Bereich bestimmt. Jede andere Verwendung sowie unerlaubte Um- oder Anbauten werden als Zweckentfremdung angesehen und haben den Ausschluss der Gewährleistung sowie den Verlust der Konformität (CE-Zeichen) und die Ablehnung jeder Verantwortung gegenüber Schäden des Benutzers oder Dritter seitens des Herstellers zur Folge.



**2.2 Möglicher vorhersehbarer Fehlgebrauch**

- Spalten von Holzstücken, in denen sich Metallteile wie Nägel, Draht, Krampen etc. befinden, ist verboten.
- Der Betrieb in explosionsgefährdeter Atmosphäre ist verboten.
- Jeder weitere über die bestimmungsgemäße Verwendung hinausgehende Gebrauch ist verboten.

**2.3 Sicherheits- und Schutzeinrichtungen****WARNUNG!****Verletzungsgefahr**

Defekte und außer Kraft gesetzte Sicherheits- und Schutzeinrichtungen können zu schweren Verletzungen führen.

- Lassen Sie defekte Sicherheits- und Schutzeinrichtungen reparieren.
- Setzen Sie Sicherheits- und Schutzeinrichtungen nie außer Kraft.

**2.3.1 Motorschutzschalter**

Bei Überlastung des Holzspalters schaltet der Motorschutzschalter den Motor aus.

Die Funktion des Motorschutzschalters darf nicht außer Kraft gesetzt werden.

Hat der Motorschutzschalter den Holzspalter ausgeschaltet, wie folgt vorgehen:

1. Holzspalter vom Stromnetz trennen.
2. Ursache für Überlastung beseitigen.
3. Nach einer Abkühlzeit von mehreren Minuten Holzspalter wieder mit dem Stromnetz verbinden.
4. Holzspalter einschalten.

**2.3.2 Netzkabel****WARNUNG!****Verletzungsgefahr durch Stromschlag**

Ein defektes Netzkabel kann zu schweren Verletzungen durch Stromschlag führen.

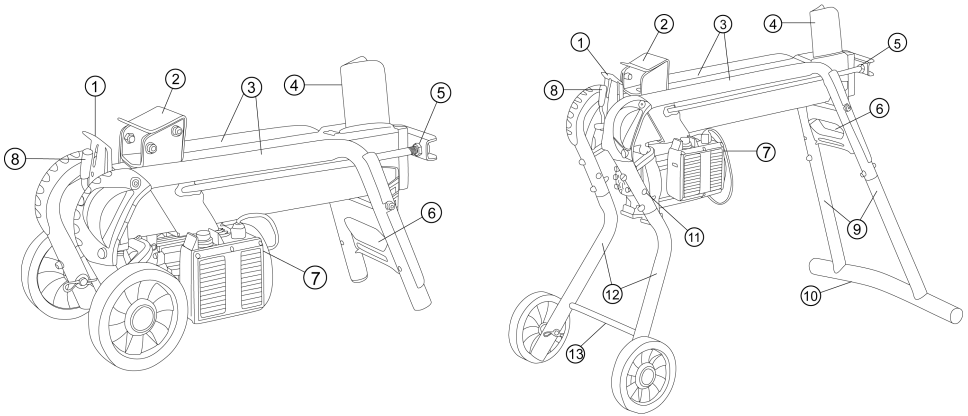
- Sicherstellen, dass das Netzkabel nicht beschädigt oder durchtrennt ist.

- Nur Gummikabel der Qualität H07RN-F nach VDE 0282 Teil 14 mit einem Aderquerschnitt von mindestens 2,5 mm<sup>2</sup> verwenden.
- Die maximal zulässige Kabellänge ist 10 m. Eine längere Leitung beeinträchtigt die Motorleistung und damit die Funktion des Holzspalters.
- Netzkabel, Netzstecker und Kupplungsdose müssen unbeschädigt sein. Ein defektes Netzkabel (z. B. mit Rissen, Schnitt-, Quetsch- oder Knickstellen in der Isolation) darf nicht verwendet werden.
- Reparaturen am Netzkabel, am Netzstecker und an der Kupplungsdose dürfen nur durch Elektrofachbetriebe durchgeführt werden.
- Steckverbindungen nicht der Nässe aussetzen.
- Im Schadensfall Netzkabel sofort vom Stromnetz trennen.

**2.4 Elektrische Voraussetzungen**

- AC 230 V / 50 Hz
- Mindestquerschnitt des Netzkabels = 2,5 mm<sup>2</sup>
- Mindestabsicherung des Netzanschlusses = 16 A

## 2.5 Produktübersicht



1	Schutzblech	8	Bedienhebel
2	Stammschieber	9	Füße hinten (nur KHS 5204 / KHS 8552)
3	Stammführungsrohre	10	Auflagefuß (nur KHS 5204 / KHS 8552)
4	Spaltkeil	11	Parkposition Transporträder (nur KHS 5204 / KHS 8552)
5	Kolbenstange	12	Füße vorne (nur KHS 5204 / KHS 8552)
6	Transportbügel	13	Querstrebe vorne (nur KHS 5204 / KHS 8552)
7	Ein-/Aus-Schalter am Elektromotor		

## 2.6 Symbole am Gerät

Symbol	Bedeutung
	Vor Inbetriebnahme Betriebsanleitung lesen!
	Dritte vom Gefahrenbereich fernhalten!
	Achtung Gefahr! Hände vom Spaltkeil fernhalten!
	Vor Wartungsarbeiten Gerät vom Stromnetz trennen!
	Schutzhandschuhe tragen!

Symbol	Bedeutung
	Sicherheitsschuhe tragen!
	Schutzbrille tragen!
	Das Gerät mit beiden Händen bedienen!

### 3 SICHERHEITSHINWEISE



#### **GEFAHR!**

#### **Lebensgefahr und Gefahr schwerster Verletzungen durch Unkenntnis der Sicherheitshinweise**

Unkenntnis der Sicherheitshinweise und Bedienanweisungen kann zu schwersten Verletzungen und sogar zum Tod führen.

- Beachten Sie alle Sicherheitshinweise und Bedienanweisungen dieser Betriebsanleitung sowie der Betriebsanleitungen, auf die verwiesen wird, bevor Sie das Gerät benutzen.
- Bewahren Sie alle mitgelieferten Dokumente für die zukünftige Verwendung auf.

#### 3.1 Bediener

- Jugendliche unter 16 Jahren oder Personen, welche die Betriebsanleitung nicht kennen, dürfen das Gerät nicht benutzen. Eventuelle landesspezifische

Sicherheitsvorschriften zum Mindestalter des Benutzers beachten.

- Gerät nicht unter Einfluss von Alkohol, Drogen oder Medikamenten bedienen.

#### 3.2 Persönliche Schutzausrüstung

- Um Verletzungen an Kopf und Gliedmaßen sowie Gehörschäden zu vermeiden, ist vorschriftsmäßige Kleidung und Schutzausrüstung zu tragen.
- Die Kleidung muss zweckmäßig (enganliegend) sein und darf nicht behindern. Bei langen Haaren unbedingt Haarnetz tragen. Niemals lose Kleidungsstücke oder Accessoires tragen, die in das Gerät gezogen werden könnten, z. B. Schals, weite Hemden, lange Halsketten.
- Die persönliche Schutzausrüstung besteht aus:
  - Gehörschutz und Schutzbrille
  - langer Hose und festen Schuhen
  - Schutzhandschuhen

### 3.3 Arbeitsplatzsicherheit

- Nur bei Tageslicht oder sehr hellem künstlichen Licht arbeiten.
- Das Gerät nur auf festem und ebenem Untergrund und nicht in steilen Schräglagen betreiben.
- Auf Standsicherheit achten.

### 3.4 Sicherheit von Personen, Tieren und Sachwerten

- Beachten Sie, dass der Benutzer für Unfälle und Schäden verantwortlich ist, die anderen Personen oder deren Eigentum widerfahren können.
- Das Gerät nur für diejenigen Arbeiten benutzen, für die es vorgesehen ist. Ein nicht-bestimmungsgemäßer Gebrauch kann zu Verletzungen führen sowie Sachwerte schädigen.
- Das Gerät nur einschalten, wenn sich im Arbeitsbereich keine weiteren Personen und Tiere aufhalten.
- Halten Sie einen Sicherheitsabstand zu Personen und Tieren ein, bzw. schalten Sie das Gerät aus, wenn sich Personen oder Tiere nähern.

### 3.5 Gerätesicherheit

- Das Gerät nur unter folgenden Bedingungen benutzen:
  - Das Gerät ist nicht verschmutzt.
  - Das Gerät weist keine Beschädigungen auf.
  - Alle Bedienelemente funktionieren.
- Das Gerät nicht überlasten. Es ist für leichte Arbeiten im privaten Bereich bestimmt. Überlastungen führen zur Beschädigung des Gerätes.
- Das Gerät nie mit abgenutzten oder defekten Teilen betreiben. Defekte Teile immer gegen Original-Ersatzteile des Herstellers austauschen. Wird das Gerät mit abgenutzten oder defekten Teilen betrieben, können gegenüber dem Hersteller keine Garantieansprüche geltend gemacht werden.



#### HINWEIS

Reparaturarbeiten dürfen nur kompetente Fachbetriebe oder unsere AL-KO Servicestellen durchführen.

### 3.6 Elektrische Sicherheit

- **Der Anschlussstecker des Elektrowerkzeugs muss in die Steckdose passen. Der Stecker darf in keiner Weise verändert werden. Verwenden Sie keine Adapterstecker gemeinsam mit schutzgeerdeten Elektrowerkzeugen.**  
Unveränderte Stecker und passende Steckdosen verringern das Risiko eines elektrischen Schlages.
- **Vermeiden Sie Körperkontakt mit geerdeten Oberflächen wie von Rohren, Heizungen, Herden und Kühlschränken.**  
Es besteht ein erhöhtes Risiko durch elektrischen Schlag, wenn Ihr Körper geerdet ist.
- **Halten Sie Elektrowerkzeuge von Regen oder Nässe fern.** Das Eindringen von Wasser in ein Elektrowerkzeug erhöht das Risiko eines elektrischen Schlages.
- **Zweckentfremden Sie die Anschlussleitung nicht, um das Elektrowerkzeug zu tragen, aufzuhängen oder um den Stecker aus der Steckdose zu ziehen. Halten**

**Sie die Anschlussleitung fern von Hitze, Öl, scharfen Kanten oder sich bewegenden Teilen.**

Beschädigte oder verwickelte Anschlussleitungen erhöhen das Risiko eines elektrischen Schlages.

- **Wenn Sie mit einem Elektrowerkzeug im Freien arbeiten, verwenden Sie nur Verlängerungsleitungen, die auch für den Außenbereich geeignet sind.** Die Anwendung einer für den Außenbereich geeigneten Verlängerungsleitung verringert das Risiko eines elektrischen Schlages.
- **Wenn der Betrieb des Elektrowerkzeuges in feuchter Umgebung nicht vermeidbar ist, verwenden Sie einen Fehlerstromschutzschalter.** Der Einsatz eines Fehlerstromschutzschalters vermindert das Risiko eines elektrischen Schlages.

### 3.7 Verwendung und Behandlung des Elektrowerkzeugs

- **Überlasten Sie das Elektrowerkzeug nicht. Verwenden Sie für Ihre Arbeit das dafür bestimmte**

**Elektrowerkzeug.** Mit dem passenden Elektrowerkzeug arbeiten Sie besser und sicherer im angegebenen Leistungsbereich.

- **Benutzen Sie kein Elektrowerkzeug, dessen Schalter defekt ist.** Ein Elektrowerkzeug, das sich nicht mehr ein- oder ausschalten lässt, ist gefährlich und muss repariert werden.
- **Ziehen Sie den Stecker aus der Steckdose und/oder entfernen Sie einen abnehmbaren Akku, bevor Sie Geräteeinstellungen vornehmen, Ersatzwerkzeugteile wechseln oder das Elektrowerkzeug weglegen.** Diese Vorsichtsmaßnahme verhindert den unbeabsichtigten Start des Elektrowerkzeugs.
- **Bewahren Sie unbenutzte Elektrowerkzeuge außerhalb der Reichweite von Kindern auf. Lassen Sie keine Personen das Elektrowerkzeug benutzen, die mit diesem nicht vertraut sind oder diese Anweisungen nicht gelesen haben.** Elektrowerkzeuge

sind gefährlich, wenn Sie von unerfahrenen Personen benutzt werden.

- **Pflegen Sie Elektrowerkzeuge und Einsatzwerkzeug mit Sorgfalt. Kontrollieren Sie, ob bewegliche Teile einwandfrei funktionieren und nicht klemmen, ob Teile gebrochen oder so beschädigt sind, dass die Funktion des Elektrowerkzeugs beeinträchtigt ist. Lassen Sie beschädigte Teile vor dem Einsatz des Elektrowerkzeugs reparieren.** Viele Unfälle haben ihre Ursache in schlecht gewarteten Elektrowerkzeugen.
- **Halten Sie Schneidwerkzeuge scharf und sauber.** Sorgfältig gepflegte Schneidwerkzeuge mit scharfen Schneidkanten verklemmen sich weniger und sind leichter zu führen.
- **Verwenden Sie Elektrowerkzeug, Einsatzwerkzeug, Einsatzwerkzeuge usw. entsprechend diesen Anweisungen. Berücksichtigen Sie dabei**

**die Arbeitsbedingungen und die auszuführende Tätigkeit.** Der Gebrauch von Elektrowerkzeugen für andere als die vorgesehenen Anwendungen kann zu gefährlichen Situationen führen.

- **Halten Sie Griffe und Griffflächen trocken, sauber und frei von Öl und Fett.** Rutschige Griffe und Griffflächen erlauben keine sichere Bedienung und Kontrolle des Elektrowerkzeugs in unvorhergesehenen Situationen.

### 3.8 Sicherheitshinweise zur Bedienung

- Betriebsbereites Gerät nie unbeaufsichtigt lassen.
- Gerät nach jedem Gebrauch reinigen.
- Gerät vor unbefugtem Zugriff sichern.
- Gerät darf nur von einer Person bedient werden.
- Gerät nie mit laufendem Motor bewegen.
- Gerät nie bei Regen oder Schneefall betreiben.
- Gerät vom Stromnetz trennen bei:
  - Wartungs- und Reinigungsarbeiten
  - Justierarbeiten
  - Transport
  - Arbeitsunterbrechungen
  - Störungen
- Nicht an den Spaltkeil fassen.

### 4 MONTAGE (01)



#### WARNUNG!

#### Gefahren durch unvollständige Montage!

Der Betrieb eines unvollständig montierten Geräts kann zu schweren Verletzungen führen.

- Das Gerät nur betreiben, wenn es vollständig montiert ist!
- Vor dem Einschalten alle Sicherheits- und Schutzeinrichtungen prüfen, ob sie vorhanden und funktionsfähig sind!



#### HINWEIS

Das zur Montage benötigte Werkzeug ist nicht im Lieferumfang enthalten.

Benötigtes Werkzeug: siehe Bild 01.

#### 4.1 Transporträder montieren (02)

Die Achse (02/1) von außen durch das Rad und durch das Rohr stecken und mit dem Federstecker (02/2) sichern.

#### 4.2 Standfüße montieren (KHS 5200) (03 – 06)



#### HINWEIS

Die Transporträder dienen nur zum Transport des Holzspalters.

Bei Spaltarbeiten müssen die Transporträder von den Standfüßen demontiert und in die Parkposition montiert werden.

1. Die Transporträder auf die beiden vorderen Füße montieren.
2. Den Holzspalter auf eine Seite kippen und den vorderen und hinteren Fuß montieren.



3. Den Fuß (03/1, 05/1) bis zum Anschlag in das Rohrgestell (03/2, 05/2) einstecken und mit Schrauben, Scheiben und Sicherungsmuttern festschrauben (03/3, 05/3).
4. Holzspalter mit Hilfe einer zweiten Person auf die andere Seite kippen, die restlichen Füße montieren und danach Holzspalter aufstellen.
5. Den Holzspalter senkrecht stellen (Kolbenstange nach oben) und den Auflagefuß (04/1) an die hinteren Füße schrauben.
6. Den Holzspalter aufstellen und die Querstrebe vorne (06/1) mit Hilfe der Gewindestange (06/2) montieren.

## 5 INBETRIEBNAHME



### **WARNUNG!**

#### **Verletzungsgefahr durch umkippendes Gerät**

Ein umkippendes Gerät kann zu schweren Verletzungen und zu Beschädigungen führen.

- Stellen Sie sicher, dass das Gerät nicht umkippen kann.



### **WARNUNG!**

#### **Verletzungsgefahr durch fehlerhaftes Gerät**

Der Betrieb eines fehlerhaften Geräts kann zu schweren Verletzungen und zu einer Beschädigung des Geräts führen.

- Gerät nur betreiben, wenn es nicht defekt oder beschädigt ist und keine Teile fehlen oder lose sind.



## GEFAHR!

### Stromschlaggefahr bei Betrieb ohne Fehlerstromschutzschalter

Der Betrieb des Geräts ohne Fehlerstromschutzschalter im Netzanschluss kann durch Stromschlag zu schweren Verletzungen und sogar zum Tode führen.

- Prüfen Sie vor dem Anschluss des Geräts, ob im Netzanschluss ein Fehlerstromschutzschalter für einen maximalen Fehlerstrom von 0,03 A vorhanden ist.
- Wenn Sie das Vorhandensein eines Fehlerstromschutzschalters nicht feststellen können: Verwenden Sie eine zusätzliche ortsveränderliche Fehlerstrom-Schutzeinrichtung mit geschaltetem Schutzleiter.

## 5.1 Vor jedem Einsatz



## WARNUNG!

### Verletzungsgefahr durch umkippendes Gerät

Ein umkippendes Gerät kann zu schweren Verletzungen und zu Beschädigungen führen.

- Stellen Sie sicher, dass das Gerät nicht umkippen kann.

1. Sichtkontrolle des Holzspalters durchführen.
  - Der Holzspalter darf nicht in Betrieb genommen werden, wenn Teile des Gerätes fehlen, defekt oder lose sind.
2. Sichtkontrolle des Netzkabels durchführen.
  - Ein defektes Netzkabel (z. B. mit Rissen, Schnitt-, Quetsch- oder Knickstellen in der Isolation) darf nicht verwendet werden.
3. Sichtkontrolle auf Leckstellen der Hydraulik durchführen.
  - Der Holzspalter darf nicht in Betrieb genommen werden, wenn die Hydraulik Leckstellen aufweist.
4. Holzspalter mit geeigneten Mitteln sicher auf dem Boden fixieren.

## 5.2 Holzspalter in Betrieb nehmen (07, 08)



### HINWEIS

Die Transporträder dienen nur zum Transport des Holzspalters.

Bei Spaltarbeiten müssen die Transporträder von den Standfüßen demontiert und in die Parkposition montiert werden.

1. Holzspalter waagrecht, falls möglich mit leichtem Gefälle zum Bedienhebel hin (da hier die Ventile sitzen) auf ebenen, festen Untergrund stellen. Bei Schrägstellung in Richtung des Spaltkeils kommt es zum Verlust der Spaltkraft.
2. Netzkabel so verlegen, dass es nicht geknickt, gequetscht oder auf andere Weise beschädigt werden kann.

3. Netzkabel mit dem Stromnetz verbinden.
4. Entlüftungsschraube (07/1) um 3 – 4 Umdrehungen lösen.  
**Hinweis:** Entlüftungsschraube nach dem Betrieb wieder anziehen!
5. Sicherheitsstopp testen:
  - Mit einer Hand den Einschaltknopf (08/1) des Elektromotors drücken und gedrückt halten.
  - Nachdem der Motor seine Enddrehzahl erreicht hat, mit der anderen Hand den Bedienhebel (08/2) ganz nach unten drücken.
  - Eines der beiden Bedienelemente Einschaltknopf oder Bedienhebel loslassen. Der Stammschieber muss sofort stoppen!
  - Das andere Bedienelement loslassen. Der Stammschieber fährt zurück in seine Startposition.

## 6 BEDIENUNG (13)



### WARNUNG!

#### Verletzungsgefahr bei Mehrpersonenbetrieb

Der Betrieb des Geräts durch zwei oder mehrere Personen kann zu schweren Verletzungen führen.

- Bedienen Sie das Gerät nur allein.
- Halten Sie andere Personen fern und verhindern Sie insbesondere, dass diese in das Holzstück fassen, das gerade gespalten wird.



### WARNUNG!

#### Verletzungsgefahr durch zerspringendes Holz

Abgelagertes Hartholz, unregelmäßig gewachsene Äste, ungleichmäßige Holzstücke und Holzstücke mit vielen Astansätzen neigen beim Spalten zum Zerspringen. Durch umherfliegende Holzstücke sind schwere Verletzungen möglich.

- Spalten Sie nur gerade Holzstücke mit einer senkrechten und geraden Schnittfläche.
- Tragen Sie unbedingt die vorgeschriebene Schutzkleidung.

**ACHTUNG!****Beschädigung bei unsachgemäßer Handhabung**

Das Gerät kann beschädigt oder zerstört werden.

- Holzstück immer der Länge nach und niemals quer auf den Holzspalter legen.
- Niemals durch Aufrechterhalten des Hydraulikdrucks das Spalten eines Holzstücks erzwingen.

Halten Sie sich bei der Bedienung des Geräts nur im Bedienbereich (13) auf!

**6.1 Holzstück spalten (08, 12)****WARNUNG!****Verletzungsgefahr außerhalb des Bedienbereichs**

Wenn sich Sie beim Holzspalten außerhalb des Bedienbereichs aufhalten, besteht die Gefahr schwerer Verletzungen.

- Halten Sie sich beim Holzspalten nur im Bedienbereich des Holzspalters auf.
- Fassen Sie nicht in das Holzstück fassen, das gerade gespalten wird.

**VORSICHT!****Verletzungsfahr durch unordentlichen Arbeitsbereich**

Es besteht Stolper- und Ausrutschgefahr im Arbeitsbereich durch herumliegende Holzstücke und Unordentlichkeit.

- Lagern Sie die zu spaltenden Holzstücke geordnet auf einem Haufen.
- Entfernen Sie gespaltene Holzstücke und Holzspäne sofort aus dem Arbeitsbereich.

1. Holzstück der Länge nach so auf den Holzspalter legen, dass das Holzstück von den Stammführungsrohren gehalten wird.  
**Hinweis:** Legen Sie nur gerade Holzstücke mit einer senkrechten und geraden Schnittfläche auf den Holzspalter (12)!
2. Mit einer Hand den Einschaltknopf (08/1) des Elektromotors drücken und gedrückt halten.
3. Nachdem der Motor seine Enddrehzahl erreicht hat, mit der anderen Hand den Bedienhebel (08/2) ganz nach unten drücken.
  - Der Stammschieber drückt das Holzstück gegen den Spaltkeil. Das Holzstück wird gespalten.
4. Durch Loslassen des Einschaltknopfs und des Bedienhebels fährt der Stammschieber zurück in seine Startposition.

## 6.2 Eingeklemmtes Holzstück entfernen (09)



### VORSICHT!

#### Verletzungsgefahr durch Herausschlagen eines eingeklemmten Holzstücks

Wird ein eingeklemmtes Holzstück aus dem Gerät geschlagen, können Verletzungen entstehen und das Gerät beschädigt werden.

- Schlagen Sie niemals ein eingeklemmtes Holzstück mit einem Werkzeug heraus.

1. Beide Hände von Einschaltknopf und Bedienhebel nehmen.
2. Stammschieber zum völligen Stillstand kommen lassen.
3. Holzkeil (09/1) unter das eingeklemmte Holzstück schieben.

4. Holzkeil mit Hilfe des Stammschiebers ganz unter das eingeklemmte Holzstück drücken.
5. Ggf. mit größerem Holzkeil wiederholen, bis das Holzstück befreit ist.

## 7 ARBEITSVERHALTEN UND ARBEITSTECHNIK

- Spalten Sie immer gut abgetrocknetes Holz. Dieses lässt sich viel leichter spalten als frisches, feuchtes Holz.
- Sehr dicke Holzstämmen lassen sich leichter spalten, wenn deren Länge geringer ist.

## 8 WARTUNG UND PFLEGE



### WARNUNG!

#### Verletzungsgefahr bei Wartungsarbeiten

Eine unsachgemäße Wartung kann zu schweren Verletzungen und zu einer Beschädigung des Geräts führen.

- Vor Wartungsarbeiten das Gerät vom Stromnetz trennen.
- Reparaturen am Gerät nur von Fachbetrieben durchführen lassen.

### 8.1 Pflegearbeiten

#### Reinigung der Führungsbahn

1. Die Führungsbahn des Stammschiebers regelmäßig reinigen, vor allem beim Spalten von harzreichen Holzstücken.

### 8.2 Wartungsarbeiten

#### 8.2.1 Schärfen des Spaltkeils

1. Den Spaltkeil bei Bedarf mit einer geeigneten Feile schärfen.

### 8.2.2 Hydrauliköl kontrollieren und nachfüllen (10, 11)

Kontrollieren Sie den Ölstand täglich und wechseln Sie das Hydrauliköl nach 1 Jahr oder 150 Bh aus. Zum Nachfüllen und Wechseln muss Hydrauliköl HLP 46 verwendet werden.



#### **WARNUNG!**

#### **Verletzungsgefahr durch Umkippen**

Ein senkrecht aufgerichteter horizontaler Holzspalter kann sehr leicht umkippen. Dadurch sind schwere Verletzungen und Gerätebeschädigungen möglich.

- Gerät nur zu zweit aufrichten.
- Aufgerichtetes Gerät immer festhalten bzw. gegen Umkippen sichern.

#### **ACHTUNG!**

#### **Gefahr der Gerätebeschädigung durch Hydrauliköl**

Falsches Hydrauliköl und zu geringer oder zu hoher Ölstand führen zu Fehlfunktionen sowie Hitzeentwicklung, und können die Hydraulikpumpe beschädigen.

- Verwenden Sie ausschließlich das vorgeschriebene Hydrauliköl.
- Prüfen Sie regelmäßig den Ölstand und füllen Sie ggf. Hydrauliköl nach.

Zum Nachfüllen muss Hydrauliköl der Viskositätsklasse HLP 46 verwendet werden.



#### **HINWEIS**

Hydraulikölstand immer bei eingefahrenem Stammschieber prüfen.

1. Holzspalter über die Räder kippen, senkrecht aufstellen und während des gesamten Vorgangs festhalten.
2. Ölmesstab (10/1) heraus-schrauben und mit einem sauberen, fussel-freien Lappen abwischen.
3. Ölmesstab bis zum Anschlag einstecken und wieder herausziehen.
  - Der Ölstand muss zwischen den Markierungen "min." und "max." liegen (10). Bei Bedarf mit einem Trichter (11/1) Hydrauliköl (11/2) nachfüllen.

4. Dichtung (10/2) auf Beschädigung prüfen und bei Bedarf austauschen.
5. Ölmesstab wieder einschrauben und nur leicht festziehen, um Beschädigungen am Gewinde des Zylinderdeckels zu vermeiden.



**HINWEIS**

Ein Ölwechsel ist nicht erforderlich.

## 9 HILFE BEI STÖRUNGEN

Bei auftretenden Störungen Holzspalter ausschalten und Netzstecker ziehen. Störungen, die nicht anhand der nachfolgenden Tabelle behoben werden können, von einem autorisierten Fachbetrieb beheben lassen.

Störung	Ursache	Beseitigung
Stammschieber fährt nicht aus/ ein	Zu wenig Hydrauliköl	Hydrauliköl nachfüllen
	Hydraulikpumpe defekt	Hydraulikpumpe von Fachbetrieb oder AL-KO Servicestelle ersetzen lassen
	Gerät steht schräg mit Gefälle zum Spaltkeil	Gerät waagrecht oder mit Gefälle zum Bedienhebel stellen
Stammschieber hat keine Kraft	Zu wenig Hydrauliköl	Hydrauliköl nachfüllen
	Gerät steht schräg mit Gefälle zum Spaltkeil	Gerät waagrecht oder mit Gefälle zum Bedienhebel stellen
Hydraulikpumpe pfeift, Stammschieber bewegt sich ruckartig	Zu wenig Hydrauliköl	Hydrauliköl nachfüllen
	Gerät steht schräg mit Gefälle zum Spaltkeil	Gerät waagrecht oder mit Gefälle zum Bedienhebel stellen
	Luft im Kreislauf	Entlüftungsschraube öffnen
Motor wird sehr heiß	Kabelquerschnitt eines Verlängerungskabels zu klein	Verlängerungskabel mit größerem Kabelquerschnitt verwenden
Motor läuft nicht an	Motorschutzschalter hat abgeschaltet	Warten, bis der Motor abgekühlt ist
	Netzstecker oder Steckdose defekt	Von Elektrofachmann prüfen und ggf. ersetzen lassen
	Netzkabel defekt	Von Elektrofachmann prüfen und ggf. ersetzen lassen
	Elektromotor defekt	Von Elektrofachmann prüfen und ggf. ersetzen lassen



## 10 TRANSPORT

### ACHTUNG!

#### Beschädigungsgefahr durch unsachgemäßen Transport

Wenn der Transport nicht sachgemäß durchgeführt wird, kann der Holzspalter beschädigt werden.

- Vor jeder Ortsveränderung Netzstecker ziehen und Entlüftungsschraube festziehen.
- Holzspalter nur am Transportbügel anheben.
- Holzspalter nicht an der Zylinderbefestigung, der Kolbenstange oder anderen Komponenten anheben.

1. Holzspalter am Transportbügel anheben und ziehend oder schiebend transportieren.

## 11 LAGERUNG

1. Holzspalter vom Stromnetz trennen.
2. Nach jedem Gebrauch das Gerät gründlich reinigen und – falls vorhanden – alle Schutzabdeckungen anbringen. Der Stammschieber muss sich in der Endposition befinden.
3. Gerät an einem trockenen, abschließbaren Platz und außerhalb der Reichweite von Kindern aufbewahren.

## 12 ENTSORGUNG

### Hinweise zum Elektro- und Elektronikgerätegesetz (ElektroG)



- Elektro- und Elektronik-Altgeräte gehören nicht in den Hausmüll, sondern sind einer getrennten Erfassung bzw. Entsorgung zuzuführen!
- Altbatterien oder -akkus, welche nicht fest im Altgerät verbaut sind, müssen vor der Abgabe entnommen werden! Deren Entsorgung wird über das Batteriegesetz geregelt.
- Besitzer bzw. Nutzer von Elektro- und Elektronikgeräten sind nach deren Gebrauch gesetzlich zur Rückgabe verpflichtet.
- Der Endnutzer trägt die Eigenverantwortung für das Löschen seiner personenbezogenen Daten auf dem zu entsorgenden Altgerät!

Das Symbol der durchgestrichenen Mülltonne bedeutet, dass Elektro- und Elektronikaltgeräte nicht über den Hausmüll entsorgt werden dürfen.

Elektro- und Elektronikaltgeräte können bei folgenden Stellen unentgeltlich abgegeben werden:

- Öffentlich-rechtliche Entsorgungs- bzw. Sammelstellen (z. B. kommunale Bauhöfe)
- Verkaufsstellen von Elektrogeräten (stationär und online), sofern Händler zur Rücknahme verpflichtet sind oder diese freiwillig anbieten.

Diese Aussagen gelten nur für Geräte, die in den Ländern der Europäischen Union installiert und verkauft werden und die der Europäischen Richtlinie 2012/19/EU unterliegen. In Ländern außerhalb der Europäischen Union können davon abweichende Bestimmungen für die Entsorgung von Elektro- und Elektronik-Altgeräten gelten.

### 13 KUNDENDIENST/SERVICE

Bei Fragen zu Garantie, Reparatur oder Ersatzteilen wenden Sie sich bitte an Ihre nächstgelegene AL-KO Servicestelle.

Diese finden Sie im Internet unter folgender Adresse:  
[www.al-ko.com/service-contacts](http://www.al-ko.com/service-contacts)

### 14 GARANTIE

Etwaige Material- oder Herstellungsfehler am Gerät beseitigen wir während der gesetzlichen Verjährungsfrist für Mängelansprüche entsprechend unserer Wahl durch Reparatur oder Ersatzlieferung. Die Verjährungsfrist bestimmt sich jeweils nach dem Recht des Landes, in dem das Gerät gekauft wurde.

Unsere Garantiezusage gilt nur bei:

- Beachten dieser Betriebsanleitung
- Sachgemäßer Behandlung
- Verwenden von Original-Ersatzteilen

Die Garantie erlischt bei:

- Eigenmächtigen Reparaturversuchen
- Eigenmächtigen technischen Veränderungen
- Nicht bestimmungsgemäßer Verwendung

Von der Garantie ausgeschlossen sind:

- Lackschäden, die auf normale Abnutzung zurückzuführen sind
- Verschleißteile, die auf der Ersatzteilkarte mit Rahmen xxxxxx (x) gekennzeichnet sind

Die Garantiezeit beginnt mit dem Kauf durch den ersten Endabnehmer. Maßgebend ist das Datum auf dem Kaufbeleg. Wenden Sie sich bitte mit dieser Erklärung und dem Original-Kaufbeleg an Ihren Händler oder die nächste autorisierte Kundendienststelle. Die gesetzlichen Mängelansprüche des Käufers gegenüber dem Verkäufer bleiben durch diese Erklärung unberührt.

### 15 EG-KONFORMITÄTSERKLÄRUNG

Wir erklären hiermit, dass dieses Produkt in der auf dem Markt vertriebenen Form die Anforderungen der harmonisierten EU-Richtlinien, der EU-Sicherheitsstandards und die produktspezifischen Standards erfüllt.

#### Produkt

Holzspalter

#### Seriennummer

G4064065

#### Hersteller

AL-KO Geräte GmbH

Ichenhauser Str. 14

D-89359 Kötz

#### Dokumentations- Bevollmächtigter

Andreas Hedrich

Ichenhauser Str. 14

D-89359 Kötz

#### Typ

KHS 3704

KHS 5204

KHS 8552

#### EU-Richtlinien

2006/42/EG

2014/30/EU

2011/65/EU

#### Harmonisierte Normen

EN 60335-1

EN 60204-1

EN 60204-1/A1

EN ISO 12100

EN 61000-3-2

EN 61000-3-11

EN 609-1

Kötz, 11.10.2017



Wolfgang Hergeth  
 Managing Director

**TRANSLATION OF THE ORIGINAL INSTRUCTIONS FOR USE****Contents**

1	About these operating instructions .....	29
1.1	Legends and signal words.....	29
2	Product description .....	29
2.1	Designated use .....	29
2.2	Possible foreseeable misuse.....	29
2.3	Safety and protective devices .....	30
2.3.1	Motor protection switch .....	30
2.3.2	Mains cable .....	30
2.4	Electrical requirements.....	30
2.5	Product overview.....	31
2.6	Symbols on the appliance .....	31
3	Safety instructions .....	32
3.1	Operator .....	32
3.2	Personal protective equipment.....	32
3.3	Safety in the workplace .....	32
3.4	Safety of persons, animals and property.....	33
3.5	Appliance safety .....	33
3.6	Electrical safety .....	33
3.7	Use and handling of the electrical tool .....	34
3.8	Safety instructions relating to operation .....	35
4	Assembly (01).....	36
4.1	Mounting the transport wheels (02).....	36
4.2	Mounting the feet (KHS 5200) (03 – 06) .....	36
5	Start-up .....	36
5.1	Before each use .....	37
5.2	Putting the log splitter into operation (07, 08).....	37
6	Operation (13).....	38
6.1	Splitting a log (08, 12) .....	39
6.2	Removing a jammed log (09) .....	39
7	Working behaviour and working technique.....	39
8	Maintenance and care .....	40
8.1	Maintenance and care work .....	40
8.2	Maintenance tasks .....	40
8.2.1	Sharpening of the splitting wedge .....	40
8.2.2	Checking and topping up hydraulic oil (10, 11) .....	40
9	Help in case of malfunction.....	42
10	Transport .....	43
11	Storage .....	43

12 Disposal .....	43
13 After-Sales / Service .....	44
14 Guarantee .....	44
15 EU declaration of conformity .....	44

## 1 ABOUT THESE OPERATING INSTRUCTIONS

- The German version is the original operating instructions. All additional language versions are translations of the original operating instructions.
- It is essential to carefully read through these operating instructions before start-up. This is essential for safe working and trouble-free handling.
- Always safeguard these operating instructions so that they can be consulted if you need any information about the appliance.
- Only pass on the appliance to other persons together with these operating instructions.
- Comply with the safety and warning information in these operating instructions.

### 1.1 Legends and signal words



#### **DANGER!**

Denotes an imminently dangerous situation which will result in fatal or serious injury if not avoided.



#### **WARNING!**

Denotes a potentially dangerous situation which can result in fatal or serious injury if not avoided.



#### **CAUTION!**

Denotes a potentially dangerous situation which can result in minor or moderate injury if not avoided.

## **IMPORTANT!**

Denotes a situation which can result in material damage if not avoided.



#### **NOTE**

Special instructions for ease of understanding and handling.

## 2 PRODUCT DESCRIPTION

### 2.1 Designated use

The log splitter is intended exclusively for splitting perpendicularly cut and well-dried logs. The dimensions of the logs must not exceed the dimensions given in the technical data.

Only one person may remain in the working area of the log splitter, and the log splitter may be operated only by one person.

This appliance is intended solely for use in non-commercial applications. Any other use (as well as unauthorised conversions or add-ons) are regarded as contrary to the intended use and will result in exclusion of the warranty as well as loss of conformity (CE mark); the manufacturer will thus decline any responsibility for damage and/or injury suffered by the user or third parties.

### 2.2 Possible foreseeable misuse

- Splitting of logs in which metal parts such as nails, wire, staples, etc. are embedded if forbidden.
- Operation in a potentially explosive atmosphere is forbidden.
- Use for any other purpose that the designated use is forbidden.

### 2.3 Safety and protective devices



#### **WARNING!**

#### **Risk of injury**

Defective and disabled safety and protective devices can lead to serious injury.

- Have any defective safety and protective devices repaired.
- Never disable safety and protective devices.

#### 2.3.1 Motor protection switch

The motor protection switch switches off the motor if the log splitter is overloaded.

Do not deactivate the function of the motor protection switch.

If the motor protection switch has switched off the log splitter, proceed as follows:

1. Disconnect the log splitter from the mains.
2. Determine the cause of the overload.
3. Allow the log splitter to cool down for several minutes, then connect to the mains again.
4. Switch on the log splitter.

### 2.3.2 Mains cable



#### **WARNING!**

#### **Risk of injury from electric shock**

A defective mains cable can result in serious injuries due to electric shock.

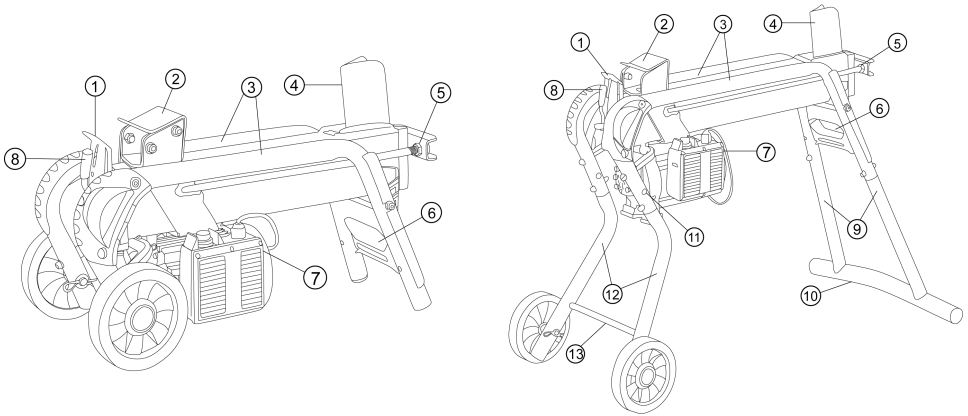
- Ensure that the mains cable is not damaged or severed.

- Use only rubber-sheathed cables of quality H07RN-F according to VDE 0282 Part 14 with a conductor cross section of at least 2.5 mm<sup>2</sup>.
- The maximum permissible cable length is 10 m. A longer cable impairs the motor power and hence the performance and function of the log splitter.
- Mains cable, mains plug and coupling socket must be undamaged. A defective mains cable (e.g. with cracks, cuts, crushed or kinked points in the insulation) must not be used.
- Repairs to the mains cable, mains plug and coupling socket may only be carried out by qualified electricians.
- Do not expose plug connectors to moisture.
- If the mains cable is damaged, immediately disconnect it from the mains.

#### 2.4 Electrical requirements

- AC 230 V / 50 Hz
- Minimum cross-section of the mains cable = 2.5 mm<sup>2</sup>
- Minimum fusing of the mains connection = 16 A

## 2.5 Product overview



1	Guard plate	8	Control lever
2	Log pusher	9	Feet, rear (KHS 5204 and KHS 8552 only)
3	Log guide pipe	10	Support foot (KHS 5204 and KHS 8552 only)
4	Splitting wedge	11	Transport wheels park position (KHS 5204 and KHS 8552 only)
5	Piston rod	12	Feet, front (KHS 5204 and KHS 8552 only)
6	Transport bracket	13	Cross-strut, front (KHS 5204 and KHS 8552 only)
7	On/Off switch on the electric motor		

## 2.6 Symbols on the appliance

Symbol	Meaning
	Read the operating instructions before starting operation!
	Keep third parties away from the danger area!
	Important – danger! Keep your hands away from the splitting wedge!
	Disconnect the appliance from the mains before starting maintenance work!
	Wear protective gloves!

Symbol	Meaning
	Wear safety boots!
	Wear protective glasses!
	Operate the appliance with both hands.

### 3 SAFETY INSTRUCTIONS



#### **DANGER!**

**Lack of knowledge of the safety instructions can pose a danger of extremely severe or even fatal injury.**

Lack of knowledge of the safety instructions and operating instructions can lead to extremely serious and even fatal injury.

- Observe all safety instructions and instructions for use in these operating instructions as well the operating instructions which are referred to before you start using the appliance.
- Keep all supplied documents in a safe place for future reference.

#### 3.1 Operator

- Young people under 16 years of age and people who do not know the operating instructions are not allowed to use the appliance. Observe any country-specific safety regulations concerning the minimum age of the user.

- Do not operate the appliance if you are under the influence of alcohol, drugs or medication.

#### 3.2 Personal protective equipment

- Wear clothing and protective equipment in accordance with the regulations in order to avoid injury to the head and limbs as well as to avoid hearing impairment.
- The clothing must be appropriate (tightly fitting) and must not restrict movements. If you have long hair, it is essential to wear a hair net. Never wear loose items of clothing or accessories that be pulled into the appliance, e.g. scarves, loose-fitting shirts, long neck chains.
- The personal protective equipment comprises:
  - Hearing protection and protective eyewear
  - Long trousers and sturdy shoes
  - Protective gloves

#### 3.3 Safety in the workplace

- Work only in daylight or under very bright artificial light.



- Operate the appliance only on solid and level ground and not on sharp inclines.
- Pay attention to stability.

### 3.4 Safety of persons, animals and property

- Note that the user is responsible for accidents and damage that may befall other persons or their property.
- Use the appliance only for the purposes for which it is intended. Any non-intended use can lead to injury and property damage.
- Switch on the appliance only when there are no other persons or animals in the working area.
- Maintain a safe distance to persons or animals, or switch off the appliance if persons or animals approach.

### 3.5 Appliance safety

- Use the appliance only under the following conditions:
  - The appliance is not soiled.
  - The appliance show no signs of damage.
  - All controls function properly.

- Do not overload the device. It is intended for light work in the private sector. Overload can lead to damage to the appliance.
- Never operate the appliance with worn or defective parts. Always replace defective parts with original spare parts from the manufacturer. If the appliance is operated with worn or defective parts, guarantee claims against the manufacturer are excluded.



#### NOTE

Repair work is only allowed to be carried out by expert workshops or our AL-KO service centres.

### 3.6 Electrical safety

- **The connection plug of the power tool must fit into the socket. The plug is not allowed to be changed in any way. Do not use any plug adapters together with earthed power tools.** Unmodified plugs and matching sockets reduce the risk of electric shock.
- **Avoid physical contact with earthed surfaces such as on pipes, heaters, cookers**

**and refrigerators.** There is an increased risk of electric shock if your body is earthed.

- **Keep electrical tools out of the rain and away from moisture.** Water getting into an electrical tool increases the risk of an electric shock.
- **Do not use the connection cable for incorrect purposes such as carrying the electrical tool, hanging it up or for pulling the plug out of the socket. Keep the connection cable away from heat, oil, sharp edges and moving parts.** Damaged or tangled connection cables increase the risk of electric shock.
- **If you are working outside with a power tool, only use extension cables that are also suitable for outside.** Using an extension cable that is suitable for outside decreases the risk of electric shock.
- **If the operation of the power tool in a humid environment cannot be avoided, use a fault current circuit breaker.** Using a fault current circuit breaker decreases the risk of electric shock.

### 3.7 Use and handling of the electrical tool

- **Do not overload the power tool. Use the appropriate power tool for the job you are doing.** Using the appropriate power tool will enable you to work more effectively and safely in the specified performance range.
- **Do not use a power tool if it has a defective switch.** A power tool that can no longer be switched on or off is dangerous and must be repaired.
- **Disconnect the plug from the socket and/or remove the battery before you make adjustments to the appliance, replace parts or put the power tool away.** This precautionary measure will prevent the power tool from starting inadvertently.
- **Keep unused power tools out of the reach of children. Do not allow people to use the power tool if they are not familiar with it or have not read these instructions.** Power tools are dangerous if they are used by inexperienced people.

- **Look after power tools and the insertion tool with care. Check whether moving parts function perfectly and do not stick, whether there are any broken parts or parts that are damaged in such a way that the function of the power tool is impaired. Have damaged parts repaired before using the power tool.** Many accidents are caused by failure to maintain power tools properly.
  - **Keep cutting tools sharp and clean.** Carefully maintained cutting tools with sharper cutting edges are less likely to stick and are easier to control.
  - **Use power tools, accessories, insertion tools, etc. according to these instructions. When doing so, take account of the working conditions and the activity to be undertaken.** Using power tools for applications other than the intended purpose can result in dangerous situations.
  - **Keep the grips and grip surfaces dry, clean and free from oil and grease.** Slippery grips and grip surfaces prevent safe operation and control of the power tool in unforeseen situations.
- ### 3.8 Safety instructions relating to operation
- Never leave the operational appliance unsupervised.
  - Clean the appliance after every use.
  - Protect the appliance against unauthorised access.
  - The appliance may only be operated by one person.
  - Never move the appliance while the motor is running.
  - Never operate the appliance in rain or snow.
  - Disconnect the appliance from the mains for:
    - Maintenance and cleaning work
    - Adjustment work
    - Transport
    - Interruptions in work
    - Faults
  - Do not touch the splitting wedge.

## 4 ASSEMBLY (01)



### WARNING!

**Danger if assembly is not carried out completely!**

Operation of an incompletely assembled appliance can result in serious injury.

- Only operate the appliance when it is fully assembled.
- Check that all safety and protective devices are in place and functioning correctly before switching on.



### NOTE

The tools required for assembly are not included in the scope of supply.

Required tool: See Figure 01.

### 4.1 Mounting the transport wheels (02)

Insert the axis (02/1) through the wheel from outside and through the pipe and secure with the cotter pin (02/2).

### 4.2 Mounting the feet (KHS 5200) (03 – 06)



### NOTE

The transport wheels are only intended for transporting the log splitter.

The transport wheels must be dismounted from the feet and mounted in the park position.

1. Mount the transport wheels on both front feet.
2. Tilt the log splitter to one side and mount the rear foot.
3. Insert the foot (03/1, 05/1) into the pipe frame (03/2, 05/2) up to the stop and screw tight with screws, washers and locking nuts (03/3, 05/3).

4. Ask a second person to help tilt the log splitter to the other side, mount the remaining feet and then position the log splitter.
5. Position the log splitter vertically (piston rod upwards) and screw the support foot (04/1) to the rear feet.
6. Position the log splitter and mount the front cross-strut (06/1) using the threaded rod (06/2).

## 5 START-UP



### WARNING!

**Danger of injury if the appliance tips over**

A tipping appliance can result in serious injury and damage to the appliance.

- Ensure that the appliance cannot tip over.



### WARNING!

**Danger of injury from faulty appliance**

Operation of an faulty appliance can result in serious injury and damage to the appliance.

- Operate the appliance only when it is undamaged and has not defects, and when no parts are missing or loose.

**DANGER!**

**Risk of electric shock if the log splitter is operated without residual current circuit breaker**

Operation of the appliance without residual current circuit breaker in the mains connection can result in serious injuries or even death due to electric shock.

- Before connecting the appliance, check whether the mains connection has a residual current circuit breaker for a maximum leakage current of 0.03 A.
- If you cannot be sure that a residual current circuit breaker is installed: Use an additional portable residual current device with switched PE conductor.

**5.1 Before each use****WARNING!**

**Danger of injury if the appliance tips over**

A tipping appliance can result in serious injury and damage to the appliance.

- Ensure that the appliance cannot tip over.

1. Carry out a visual inspection of the log splitter.
  - The log splitter must not be put into operation if parts of the appliance are missing, defective or loose.
2. Carry out a visual inspection of the mains cable.
  - A defective mains cable (e.g. with cracks, cuts, crushed or kinked points in the insulation) must not be used.
3. Carry out a visual inspection for leaks in the hydraulic system.
  - The log splitter must not be put into operation if the hydraulic system has leaks.
4. Use suitable means to fix the appliance securely to the ground.

**5.2 Putting the log splitter into operation (07, 08)****NOTE**

The transport wheels are only intended for transporting the log splitter.

The transport wheels must be dismantled from the feet and mounted in the park position.

1. Install the log splitter on level, solid ground, if possible with a slight slope towards the control lever (as the valves are located here). If the log splitter slopes towards the splitting wedge, the splitting force will be lost.
2. Lay the mains cable in such a way that it cannot be kinked, crushed or damaged in any other way.

3. Connect the mains cable to the mains power supply.
4. Loosen vent plug (07/1) by 3 – 4 turns.  
**Note:** *Tighten the vent plug again after use.*
5. Testing the safety stop:
  - With one hand, press and hold the ON button (08/1) of the electric motor.
  - When the motor has reached its operating speed, press control lever (08/2) completely down with your other hand.
  - Release one of the two controls: ON button or control lever. The log pusher must stop immediately.
  - Release the other control. The log pusher moves back to its starting position.

## 6 OPERATION (13)



### **WARNING!**

#### **Risk of injury if operated by more than one person**

Operation of the appliance by two or more persons can result in serious injuries.

- Operate the appliance only alone.
- Keep other persons away and in particular prevent them from reaching into the log that is currently being split.



### **WARNING!**

#### **Risk of injury from shattering log**

Stored hardwood, irregular branches, irregular logs and logs with a large number of knots tend to shatter during splitting. Flying pieces of wood can then cause serious injuries.

- Split only straight logs with a perpendicular and straight cutting surface.
- Wear the prescribed protective clothing at all times.

### **IMPORTANT!**

#### **Damage due to incorrect use**

The appliance can be damaged or destroyed.

- Always place the log longitudinally and never transversely into the log splitter.
- Never try to force a log to split by maintaining the hydraulic pressure.

When using the appliance, remain in the operating area (13) only.

**6.1 Splitting a log (08, 12)****WARNING!****Danger of injury outside of the operating area**

If you are outside of the operating area when splitting wood, there is a danger of serious injuries.

- When splitting logs, remain in the operating area of the log splitter only.
- Do not reach into the piece of wood that is being split.

**CAUTION!****Risk of injury due to untidy workplace**

Untidiness and logs lying around pose a risk of tripping and slipping in the working area.

- Store the logs to be split in a tidy pile.
- Immediately remove split logs and wood chips from the working area.

1. Place the log longitudinally onto the log splitter in such a way that the log is held by the log guide pipes.  
**Note:** Only place straight logs with a perpendicular and straight cutting surface on the log splitter (12).
2. With one hand, press and hold the ON button (08/1) of the electric motor.

3. When the motor has reached its operating speed, press control lever (08/2) completely down with your other hand.
  - The log pusher pushes the log against the splitting wedge. The log is split.
4. When the ON button and control lever are released, the log pusher moves back into its starting position.

**6.2 Removing a jammed log (09)****CAUTION!****Risk of injury from a jammed log flying out**

If a jammed log flies out of the appliance, injuries can be caused and the appliance may be damaged.

- Never try to free a jammed log using tools.

1. Take both hands away from the ON button and control lever.
2. Allow the log pusher to come to a complete standstill.
3. Push a wooden wedge (09/1) under the jammed log.
4. Drive the wooden wedge completely under the jammed log using the log pusher.
5. If necessary, repeat with a larger wooden wedge until the log is freed.

**7 WORKING BEHAVIOUR AND WORKING TECHNIQUE**

- Always split only well-dried logs. These can be split far easier than fresh, moist wood.
- Very thick logs can be split more easily if they are not too long.

## 8 MAINTENANCE AND CARE



### **WARNING!**

#### **Risk of injury during maintenance work**

Improper maintenance can result in serious injury and damage to the appliance.

- Disconnect the appliance from the mains before starting maintenance work.
- Have repairs to the appliance carried out only by qualified companies.



### **WARNING!**

#### **Danger of injury due to tipping**

A vertically erected, horizontal log splitter can tip very easily. This can cause serious injuries and damage to property.

- Always have two persons to turn the appliance upright.
- Always hold an upright appliance or secure it to prevent it from tipping over.

### 8.1 Maintenance and care work

#### **Cleaning of the guideway**

1. Clean the guideway of the log pusher at regular intervals, particularly when splitting logs with high resin contents.

### 8.2 Maintenance tasks

#### **8.2.1 Sharpening of the splitting wedge**

1. Sharpen the splitting wedge, when necessary, using a suitable file.

#### **8.2.2 Checking and topping up hydraulic oil (10, 11)**

Check the oil level every day and change the hydraulic oil after 1 year or 150 operating hours. Use only hydraulic oil HLP 46 for topping up and changing.

### **IMPORTANT!**

#### **Risk of appliance damage from use of wrong hydraulic oil**

Use of the wrong hydraulic oil and oil levels that are too high or too low result in malfunctions and heat development and can damage the hydraulic pump.

- Use only the prescribed hydraulic oil.
- Check the hydraulic oil level at regular intervals and top up, when necessary.

Use only hydraulic oil of the viscosity class HLP 46.



**NOTE**

Always check the hydraulic oil level with the log pusher retracted.

1. Tilt the log splitter over the wheels, position upright and hold securely during the whole process.
2. Unscrew the oil dipstick (10/1) and wipe using a clean, lint-free cloth.
3. Insert the dipstick up to the stop and pull out again.
  - The oil level must be between the marks "min." and "max." (10). If necessary, top up hydraulic oil (11/2) using a funnel (11/1).
4. Check seal (10/2) for damage and replace if necessary.
5. Screw in the oil dipstick again and tighten only slightly to avoid damaging the thread of the cylinder cover.

**NOTE**

An oil change is not necessary.

## 9 HELP IN CASE OF MALFUNCTION

In the event of malfunctions, switch off the log splitter and remove the mains plug. Faults that cannot be remedied following the table below must be remedied by an authorised specialist company.

Malfunction	Cause	Remedy
Log pusher does not extend/ retract	Insufficient hydraulic oil	Top up hydraulic oil
	Hydraulic pump defective	Have hydraulic pump replaced by a specialist company or by an AL-KO service centre
	Appliance is tilted towards the splitting wedge	Position the appliance level or tilted towards the control lever
Log pusher has no force	Insufficient hydraulic oil	Top up hydraulic oil
	Appliance is tilted towards the splitting wedge	Position the appliance level or tilted towards the control lever
Hydraulic pump whistles, log pusher moves jerkily	Insufficient hydraulic oil	Top up hydraulic oil
	Appliance is tilted towards the splitting wedge	Position the appliance level or tilted towards the control lever
	Air in circuit	Loosen vent plug
Motor becomes very hot	Cable cross-section of an extension lead too small	Use an extension lead with a larger cable cross-section
Motor does not start	Motor protection switch has switched off	Wait until the motor has cooled down
	Mains plug or plug socket defective	Have inspected and replaced, if necessary, by a qualified electrician
	Mains cable defective	Have inspected and replaced, if necessary, by a qualified electrician
	Electric motor defective	Have inspected and replaced, if necessary, by a qualified electrician

## 10 TRANSPORT

### IMPORTANT!

#### Risk of damage from improper transport

If the transport is not carried out properly, the log splitter can be damaged.

- Always remove the mains plug and tighten the vent plug before moving the log splitter.
- Lift the log splitter only at the transport bracket.
- Do not lift the log splitter at the cylinder mounting, piston rod or other components.

1. Lift the log splitter at the transport bracket and transport by pushing or pulling.

## 11 STORAGE

1. Disconnect the log splitter from the mains.
2. Thoroughly clean the appliance after each use and – if present – attach all covers. The log pusher must be in the end position.
3. Store the appliance in a dry, lockable place out of the reach of children.

## 12 DISPOSAL

### Information on the German Electrical and Electronic Equipment Act (ElectroG)



- Electrical and electronic appliances do not belong in household waste, but should be collected and disposed of separately.
- Used batteries or rechargeable batteries that are not installed permanently in the old appliance must be removed before disposal. Their disposal is regulated by the battery law.
- Owners or users of electrical and electronic appliances are obliged by law to return them after use.
- The end user bears personal responsibility for deleting his personal data from the old appliance to be disposed of.

The symbol of the crossed-through rubbish bin means that electrical and electronic appliances may not be disposed of in the household rubbish.

Electrical and electronic appliances can be handed in at no charge at the following places:

- Public service disposal or collection points (e.g. municipal building yards)
- Points of sale of electrical appliances (stationary and online) provided traders are obliged to take them back or offer this voluntarily.

These statements only apply to appliances that are installed and sold in the countries of the European Union and are subject to European Directive 2012/19/EU. Different provisions may apply to the disposal of electrical and electronic appliances in countries outside the European Union.

### 13 AFTER-SALES / SERVICE

In the event of questions of warranty, repair or spare parts, please contact your nearest AL-KO Service Centre.

These can be found on the Internet at:  
[www.al-ko.com/service-contacts](http://www.al-ko.com/service-contacts)

### 14 GUARANTEE

We will resolve any material or manufacturing faults on the appliance during the legal warranty period for claims relating to faults, in accordance with our choice either to repair or replace. The legal warranty period is determined by the legislation of the country in which the appliance was purchased.

Our warranty promise applies only if:

- These operating instructions are heeded
- The appliance is handled correctly
- Original spare parts have been used

The warranty becomes void in the case of:

- Unauthorised repair attempts
- Unauthorised technical modifications
- Non-intended use

The guarantee excludes:

- Paint damage that can be attributed to normal wear and tear
- Wear parts that are marked with a frame xxxxxx (x) on the spare parts card

The guarantee period commences with purchase by the first end user. The date on the proof of purchase is decisive. In the event of a guarantee claim, please take this guarantee declaration and the original proof of purchase, and contact your dealer or the nearest authorised customer service centre. This statement does not affect the purchaser's statutory claims for defects against the vendor.

### 15 EU DECLARATION OF CONFORMITY

We hereby declare that this product in its marketed form conforms to the requirements of the harmonised EU Directives, EU safety standards and the product-specific standards.

#### Product

Log splitter

#### Serial number

G4064065

#### Manufacturer

AL-KO Geräte GmbH  
 Ichenhauser Str. 14  
 D-89359 Kötz  
 Germany

#### Duly authorised person for technical file

Andreas Hedrich  
 Ichenhauser Str. 14  
 D-89359 Kötz  
 Germany

#### Type

KHS 3704  
 KHS 5204  
 KHS 8552

#### EU directives

2006/42/EC  
 2014/30/EU  
 2011/65/EU

#### Harmonised standards

EN 60335-1  
 EN 60204-1  
 EN 60204-1/A1  
 EN ISO 12100  
 EN 61000-3-2  
 EN 61000-3-11  
 EN 609-1  
 Kötz, 11/10/2017



Wolfgang Hergeth  
 Managing Director

**VERTALING VAN DE ORIGINELE GEBRUIKERSHANDLEIDING****Inhoudsopgave**

1	Over deze gebruikershandleiding .....	47
1.1	Verklaring van pictogrammen en signaalwoorden .....	47
2	Productomschrijving .....	47
2.1	Reglementair gebruik .....	47
2.2	Möglicher vorhersehbarer Fehlgebrauch .....	47
2.3	Veiligheids- en beveiligingsvoorzieningen .....	48
2.3.1	Motorbeveiligingsschakelaar .....	48
2.3.2	Voedingskabel .....	48
2.4	Elektrische voorwaarden .....	48
2.5	Produktübersicht .....	49
2.6	Symbolen op het apparaat .....	49
3	Veiligheidsinstructies .....	50
3.1	Gebruiker .....	50
3.2	Persoonlijke beschermingsmiddelen .....	50
3.3	Veiligheid op de werkplek .....	51
3.4	Veiligheid van personen, dieren en eigendommen .....	51
3.5	Veiligheid van het apparaat .....	51
3.6	Elektrische veiligheid .....	52
3.7	Gebruik en behandeling van het elektrische gereedschap .....	53
3.8	Veiligheidsinstructies voor de bediening .....	54
4	Montage (01) .....	54
4.1	Transporträder montieren (02) .....	55
4.2	Standfüße montieren (KHS 5200) (03 – 06) .....	55
5	Ingebruikname .....	55
5.1	Voor elk gebruik .....	56
5.2	Holzspalter in Betrieb nehmen (07, 08) .....	56
6	Bedienung (13) .....	57
6.1	Holzstück spalten (08, 12) .....	59
6.2	Eingeklemmtes Holzstück entfernen (09) .....	60
7	Arbeitsverhalten und Arbeitstechnik .....	60
8	Wartung und Pflege .....	60
8.1	Verzorgingswerkzaamheden .....	60
8.2	Onderhoudswerkzaamheden .....	60
8.2.1	Scherpen van de splijtwig .....	60
8.2.2	Hydrauliköl kontrollieren und nachfüllen (10, 11) .....	60
9	Hulp bij storingen .....	63
10	Transport .....	64
11	Lagerung .....	64

---

12	Verwijderen .....	64
13	Klantenservice/service centre .....	65
14	Garantie .....	65
15	EG-verklaring van overeenstemming .....	66

## 1 OVER DEZE GEBRUIKERSHANDLEIDING

- De Duitse versie is de originele gebruiksaanwijzing. Alle andere taalversies zijn vertalingen van de originele gebruiksaanwijzing.
- Lees voor de ingebruikname deze gebruikershandleiding absoluut zorgvuldig door. Dit is de voorwaarde voor veilig werken en een storingsvrij gebruik.
- Bewaar deze gebruikershandleiding goed zodat u erin het antwoord op uw vragen kunt terugvinden wanneer u informatie over het apparaat nodig hebt.
- Draag het apparaat alleen samen met deze gebruikershandleiding aan andere personen over.
- Lees en neem de veiligheids- en waarschuwingsinstructies in deze gebruikershandleiding in acht.

### 1.1 Verklaring van pictogrammen en signaalwoorden



#### **GEVAAR!**

Wijst op een direct gevaarlijke situatie, die, wanneer ze niet vermeden wordt, tot de dood of tot een ernstig letsel leidt.



#### **WAARSCHUWING!**

Wijst op een potentieel gevaarlijke situatie, die, wanneer ze niet vermeden wordt, tot de dood of tot een zwaar letsel kan leiden.



#### **VOORZICHTIG!**

Wijst op een potentieel gevaarlijke situatie, die, wanneer ze niet vermeden wordt, tot een licht of middelzwaar letsel kan leiden.

#### **LET OP!**

Wijst op een situatie, die, wanneer ze niet vermeden wordt, tot materiële schade kan leiden.



#### **OPMERKING**

Speciale aanwijzingen voor meer duidelijkheid en een beter gebruik.

## 2 PRODUCTOMSCHRIJVING

### 2.1 Reglementair gebruik

De houtklover is uitsluitend bedoeld om verticaal afgezaagde en goed gedroogde stukken hout te kloven. De afmetingen van de stukken hout mogen de afmetingen die worden genoemd in de technische gegevens niet overschrijden.

In het werkgebied van de houtklover mag zich uitdrukkelijk slechts één persoon bevinden, en het apparaat mag slechts door één persoon worden bediend.

Dit apparaat is uitsluitend bedoeld voor particulier gebruik. Elke andere toepassing, alsook een verboden om- of aanbouw, worden beschouwd als niet beoogd gebruik en leiden tot uitsluiting van de garantie, het verlies van de conformiteit (CE-markering) en de afwijzing van elke verantwoordelijkheid vanwege de fabrikant wat betreft schade aan de gebruiker of derden.

### 2.2 Möglicher vorhersehbarer Fehlgebrauch

- Het klieven van houtblokken waarin zich metalen delen zoals spijkers, draad, krammen enz. bevinden, is verboden.
- Het gebruik in een atmosfeer met explosiegevaar is verboden.
- Elk ander dan het beoogde gebruik is verboden.

### 2.3 Veiligheids- en beveiligingsvoorzieningen



#### **WAARSCHUWING!**

#### **Risico op letsel**

Defecte en buiten werking gestelde veiligheids- en beveiligingsvoorzieningen kunnen tot ernstig letsel leiden.

- Laat defecte veiligheids- en beveiligingsvoorziening en repareren.
- De beschermings- en beveiligingsvoorziening en nooit buiten werking stellen.

#### 2.3.1 Motorbeveiligingsschakelaar

In het geval van overbelasting van de houtkliever schakelt de motorbeveiligingsschakelaar de motor uit.

De motorbeveiligingsschakelaar mag niet buiten werking worden gezet.

Als de motorbeveiligingsschakelaar de houtkliever heeft uitgeschakeld, gaat u als volgt te werk:

1. Houtkliever scheiden van het lichtnet.
2. Los de oorzaak van de overbelasting op.
3. Na een afkoeltijd van enkele minuten de houtkliever weer aansluiten op de stroomvoorziening.
4. Houtkliever inschakelen.

### 2.3.2 Voedingskabel



#### **WAARSCHUWING!**

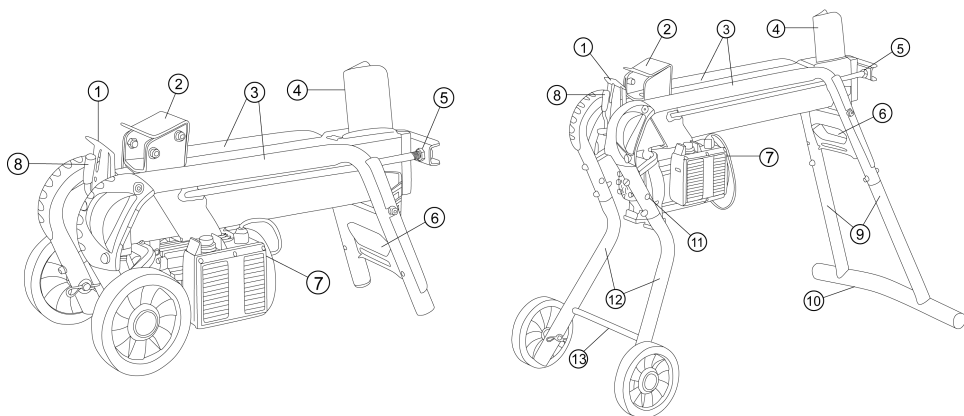
#### **Gevaar voor persoonlijk letsel door een elektrische schok**

Een defecte voedingskabel kan ernstig letsel veroorzaken als gevolg van elektrische schokken.

- Ervoor zorgen dat de voedingskabel niet is beschadigd of doorgesneden.
  - Nur Gummikabel der Qualität H07RN-F nach VDE 0282 Teil 14 mit einem Aderquerschnitt von mindestens 2,5 mm<sup>2</sup> verwenden.
  - Die maximal zulässige Kabellänge ist 10 m. Eine längere Leitung beeinträchtigt die Motorleistung und damit die Funktion des Holzspalters.
  - Netzkabel, Netzstecker und Kupplungsdose müssen unbeschädigt sein. Ein defektes Netzkabel (z. B. mit Rissen, Schnitt-, Quetsch- oder Knickstellen in der Isolation) darf nicht verwendet werden.
  - Reparaturen am Netzkabel, am Netzstecker und an der Kupplungsdose dürfen nur durch Elektrofachbetriebe durchgeführt werden.
  - Steckverbindungen nicht der Nässe aussetzen.
  - Im Schadensfall Netzkabel sofort vom Stromnetz trennen.
- #### 2.4 Elektrische voorwaarden
- AC 230 V / 50 Hz
  - Mindestquerschnitt des Netzkabels = 2,5 mm<sup>2</sup>
  - Mindestabsicherung des Netzanschlusses = 16 A



## 2.5 Produktübersicht



1	Schutzblech	8	Bedienhebel
2	Stammschieber	9	Füße hinten (nur KHS 5204 / KHS 8552)
3	Stammführungsrohre	10	Auflagefuß (nur KHS 5204 / KHS 8552)
4	Spaltkeil	11	Parkposition Transporträder (nur KHS 5204 / KHS 8552)
5	Kolbenstange	12	Füße vorne (nur KHS 5204 / KHS 8552)
6	Transportbügel	13	Querstrebe vorne (nur KHS 5204 / KHS 8552)
7	Ein-/Aus-Schalter am Elektromotor		

## 2.6 Symbolen op het apparaat

Symbol	Bedeutung
	Vor Inbetriebnahme Betriebsanleitung lesen!
	Dritte vom Gefahrenbereich fernhalten!
	Achtung Gefahr! Hände vom Spaltkeil fernhalten!
	Vor Wartungsarbeiten Gerät vom Stromnetz trennen!
	Schutzhandschuhe tragen!

Symbol	Bedeutung
	Sicherheitsschuhe tragen!
	Schutzbrille tragen!
	Das Gerät mit beiden Händen bedienen!

### 3 VEILIGHEIDSINSTRUCTIES



#### **GEVAAR!**

**Levensgevaar en gevaar voor zeer ernstig persoonlijk letsel door onbekendheid met de veiligheidsinstructies**

Onbekendheid met de veiligheidsinstructies en bedieningsinstructies kan bijzonder ernstig letsel en zelfs de dood tot gevolg hebben.

- Volg alle veiligheidsinstructies en bedieningsinstructies in deze gebruiksaanwijzing op evenals in de gebruiksaanwijzingen waarnaar wordt verwezen, voordat u het apparaat gebruikt.
- Bewaar alle bijgeleverde documenten voor toekomstig gebruik.

#### 3.1 Gebruiker

- Personen van jonger dan 16 jaar en personen die de gebruikershandleiding niet hebben gelezen, mogen het apparaat niet gebruiken. Eventuele landspecifieke

veiligheidsvoorschriften voor de minimumleeftijd van de gebruiker naleven.

- Bedien het apparaat niet als u onder invloed bent van alcohol, drugs of geneesmiddelen.

#### 3.2 Persoonlijke beschermingsmiddelen

- Om letsel aan hoofd en ledematen evenals gehoorschade te voorkomen, moet verplicht beschermende kleding en uitrusting worden gedragen.
- De kleding moet doelmatig (nauwsluitend) zijn en mag bij het gebruik niet hinderen. Bij lang haar beslist een haarnetje dragen. Nooit losse kledingstukken of accessoires dragen die in het apparaat kunnen worden getrokken, bijv. sjaals, wijde shirts, lange halskettingen.
- De persoonlijke beschermingsmiddelen bestaan uit:
  - Gehoorbescherming en veiligheidsbril
  - lange broek en stevige schoenen
  - Beschermende handschoenen

### 3.3 Veiligheid op de werkplek

- Alleen bij daglicht of zeer helder kunstlicht werken.
- Het apparaat alleen op een vaste en vlakke ondergrond en niet op stijle hellingen gebruiken.
- Op stabiliteit letten.

### 3.4 Veiligheid van personen, dieren en eigendommen

- Houd er rekening mee dat de gebruiker verantwoordelijk is voor ongevallen en schade, die andere personen of hun eigendommen kunnen betreffen.
- Het apparaat alleen gebruiken voor de werkzaamheden waarvoor het is bedoeld. Niet-reglementair gebruik kan letsel en materiële schade veroorzaken.
- Het apparaat alleen inschakelen als zich in het werkgebied geen andere personen of dieren bevinden.
- Houd een veiligheidsafstand aan tot personen en dieren of schakel het apparaat uit als personen of dieren naderen.

### 3.5 Veiligheid van het apparaat

- Het apparaat alleen gebruiken onder de volgende omstandigheden:
  - Het apparaat is niet vervuild.
  - Het apparaat vertoont geen beschadigingen.
  - Alle bedieningselementen werken.
- Het apparaat niet overbelasten. Het is voor lichte particuliere werkzaamheden bedoeld. Overbelasting leidt tot beschadiging van het apparaat.
- Het apparaat nooit gebruiken met versleten of defecte onderdelen. Defecte onderdelen altijd vervangen door oorspronkelijke reserveonderdelen van de fabrikant. Wanneer het apparaat met versleten of defecte onderdelen wordt gebruikt, kan tegenover de fabrikant geen aanspraak op garantie worden gemaakt.

**OPMERKING**

Reparatiewerkzaamheden mogen uitsluitend worden uitgevoerd in de vakhandel of op onze AL-KO Servicevestigingen.

**3.6 Elektrische veiligheid**

- **Der Anschlussstecker des Elektrowerkzeugs muss in die Steckdose passen. Der Stecker darf in keiner Weise verändert werden.**

**Verwenden Sie keine Adapterstecker gemeinsam mit schutzgeerdeten Elektrowerkzeugen.**

Unveränderte Stecker und passende Steckdosen verringern das Risiko eines elektrischen Schlages.

- **Vermeiden Sie Körperkontakt mit geerdeten Oberflächen wie von Rohren, Heizungen, Herden und Kühlschränken.**

Es besteht ein erhöhtes Risiko durch elektrischen Schlag, wenn Ihr Körper geerdet ist.

- **Halten Sie Elektrowerkzeuge von Regen oder Nässe fern. Das Eindringen von Wasser in ein**

Elektrowerkzeug erhöht das Risiko eines elektrischen Schlages.

- **Zweckentfremden Sie die Anschlussleitung nicht, um das Elektrowerkzeug zu tragen, aufzuhängen oder um den Stecker aus der Steckdose zu ziehen. Halten Sie die Anschlussleitung fern von Hitze, Öl, scharfen Kanten oder sich bewegenden Teilen.**

Beschädigte oder verwickelte Anschlussleitungen erhöhen das Risiko eines elektrischen Schlages.

- **Wenn Sie mit einem Elektrowerkzeug im Freien arbeiten, verwenden Sie nur Verlängerungsleitungen, die auch für den Außenbereich geeignet sind.** Die

Anwendung einer für den Außenbereich geeigneten Verlängerungsleitung verringert das Risiko eines elektrischen Schlages.

- **Wenn der Betrieb des Elektrowerkzeuges in feuchter Umgebung nicht vermeidbar ist, verwenden Sie einen Fehlerstromschutzschalter.** Der Einsatz eines

Fehlerstromschutzschalters vermindert das Risiko eines elektrischen Schlages.

### 3.7 Gebruik en behandeling van het elektrische gereedschap

- **Voorkom overbelasting van het elektrische gereedschap. Gebruik voor uw werkzaamheden het juiste elektrische gereedschap.** Met het passende gereedschap werkt u beter en veiliger in het beschreven toepassingsgebied.
- **Gebruik het elektrische gereedschap niet wanneer de schakelaar kapot is.** Elektrisch gereedschap dat niet meer in- of uitgeschakeld kan worden, is gevaarlijk en moet worden gerepareerd.
- **Trek de stekker uit de contactdoos en/of verwijder de uitneembare accu voordat u instellingen aan het apparaat uitvoert, toebehoren vervangt of het elektrische gereedschap opruimt.** Deze veiligheidsmaatregel voorkomt het onbedoeld starten van het elektrische gereedschap.
- **Bewaar ongebruikt elektrisch gereedschap buiten het bereik van kinderen. Het elektrische gereedschap mag niet worden gebruikt door personen die er niet mee vertrouwd zijn of die de instructies niet hebben gelezen.** Elektrische gereedschappen zijn gevaarlijk als ze worden gebruikt door onervaren mensen.
- **Onderhoud elektrisch gereedschap en inzetgereedschap zorgvuldig. Controleer of bewegende delen goed werken en niet klemmen, of er delen gebroken zijn of zodanig beschadigd dat de werking van het elektrische gereedschap wordt belemmerd. Laat beschadigde onderdelen repareren voordat u het elektrische gereedschap gebruikt.** Veel ongevallen worden veroorzaakt door slecht onderhouden elektrische gereedschappen.
- **Houd het snijgereedschap scherp en schoon.** Goed onderhouden snijgereedschap

met scherpe snijkanten blijft minder snel haken en is gemakkelijker in het gebruik.

- **Gebruik het elektrische gereedschap, het toebehoren, inzetgereedschap enz. conform deze instructies. Neem hierbij de werkomstandigheden en de uit te voeren werkzaamheden in acht.** Het gebruik van elektrisch gereedschap voor andere dan doelmatige toepassingen kan tot gevaarlijke situaties leiden.
- **Zorg dat de handgrepen en oppervlakken ervan droog, schoon en vrij van olie of vet blijven.** Gladde handgrepen en oppervlakken ervan maken geen veilige bediening van het elektrische gereedschap in onverwachte situaties mogelijk.

### 3.8 Veiligheidsinstructies voor de bediening

- Gebruiksklaar apparaat nooit zonder toezicht laten.
- Apparaat reinigen na elk gebruik.
- Apparaat beveiligen tegen onbevoegde toegang.
- Apparaat mag slechts worden bediend door één persoon.

- Apparaat nooit verplaatsen terwijl de motor draait.
- Apparaat nooit gebruiken bij regen of sneeuwval.
- Apparaat scheiden van de stroomvoorziening bij:
  - onderhouds- of reinigingswerkzaamheden
  - Afstelwerkzaamheden
  - Transport
  - Onderbrekingen van het werk
  - Storingen
- Nooit de kloofwig aanraken.

## 4 MONTAGE (01)



### WAARSCHUWING!

#### Gevaren door onvolledige montage!

De werking van een onvolledig apparaat kan ernstig letsel veroorzaken.

- Gebruik het apparaat alleen als het volledig gemonteerd is!
- Controleer voor het inschakelen of alle beschermings- en beschermingsvoorzieningen aanwezig zijn en functioneren!



### OPMERKING

Das zur Montage benötigte Werkzeug ist nicht im Lieferumfang enthalten.

Benötigtes Werkzeug: siehe Bild 01.

**4.1 Transportrader montieren (02)**

Die Achse (02/1) von außen durch das Rad und durch das Rohr stecken und mit dem Federstecker (02/2) sichern.

**4.2 Standfüße montieren (KHS 5200) (03 – 06)****OPMERKING**

Die Transportrader dienen nur zum Transport des Holzspalters.

Bei Spaltarbeiten müssen die Transportrader von den Standfüßen demontiert und in die Parkposition montiert werden.

1. Die Transportrader auf die beiden vorderen Füße montieren.
2. Den Holzspalter auf eine Seite kippen und den vorderen und hinteren Fuß montieren.
3. Den Fuß (03/1, 05/1) bis zum Anschlag in das Rohrgestell (03/2, 05/2) einstecken und mit Schrauben, Scheiben und Sicherungsmuttern festschrauben (03/3, 05/3).
4. Holzspalter mit Hilfe einer zweiten Person auf die andere Seite kippen, die restlichen Füße montieren und danach Holzspalter aufstellen.
5. Den Holzspalter senkrecht stellen (Kolbenstange nach oben) und den Auflagefuß (04/1) an die hinteren Füße schrauben.
6. Den Holzspalter aufstellen und die Querstrebe vorne (06/1) mit Hilfe der Gewindestange (06/2) montieren.

**5 INGEBRUIKNAME****WAARSCHUWING!**

**Gevaar voor persoonlijk letsel als gevolg van kantelen van het apparaat**

Een apparaat dat kantelt kan ernstig letsel en schade veroorzaken.

- Zorg ervoor dat het apparaat niet kan kantelen.

**WAARSCHUWING!**

**Gevaar voor persoonlijk letsel als gevolg van een defect apparaat**

Het gebruik van een defect apparaat kan ernstig letsel en schade aan het apparaat veroorzaken.

- Apparaat alleen gebruiken als het niet defect of beschadigd is en er geen onderdelen ontbreken of loszitten.



## GEVAAR!

**Gevaar voor een elektrische schok bij gebruik zonder aardlekschakelaar**

De bediening van het apparaat zonder aardlekschakelaar in de voedingsaansluiting kan als gevolg van elektrische schokken ernstig letsel en zelfs de dood tot gevolg hebben.

- Controleer voordat het apparaat wordt aangesloten of in de voedingsaansluiting een aardlekschakelaar voor een maximale lekstroom van 0,03 A aanwezig is.
- Als u de aanwezigheid van een aardlekschakelaar niet kunt vaststellen: Gebruik een aanvullende mobiele lekstroom-veiligheidsvoorziening met een geschakelde aardleiding.

## 5.1 Voor elk gebruik



## WAARSCHUWING!

**Gevaar voor persoonlijk letsel als gevolg van kantelen van het apparaat**

Een apparaat dat kantelt kan ernstig letsel en schade veroorzaken.

- Zorg ervoor dat het apparaat niet kan kantelen.

1. Sichtkontrolle des Holzspalters durchführen.
  - Der Holzspalter darf nicht in Betrieb genommen werden, wenn Teile des Gerätes fehlen, defekt oder lose sind.
2. Sichtkontrolle des Netzkabels durchführen.
  - Ein defektes Netzkabel (z. B. mit Rissen, Schnitt-, Quetsch- oder Knickstellen in der Isolation) darf nicht verwendet werden.
3. Sichtkontrolle auf Leckstellen der Hydraulik durchführen.
  - Der Holzspalter darf nicht in Betrieb genommen werden, wenn die Hydraulik Leckstellen aufweist.
4. Holzspalter mit geeigneten Mitteln sicher auf dem Boden fixieren.

## 5.2 Holzspalter in Betrieb nehmen (07, 08)



### OPMERKING

Die Transporträder dienen nur zum Transport des Holzspalters.

Bei Spaltarbeiten müssen die Transporträder von den Standfüßen demontiert und in die Parkposition montiert werden.

1. Holzspalter waagrecht, falls möglich mit leichtem Gefälle zum Bedienhebel hin (da hier die Ventile sitzen) auf ebenen, festen



Untergrund stellen. Bei Schrägstellung in Richtung des Spaltkeils kommt es zum Verlust der Spaltkraft.

2. Netzkabel so verlegen, dass es nicht geknickt, gequetscht oder auf andere Weise beschädigt werden kann.
3. Netzkabel mit dem Stromnetz verbinden.
4. Entlüftungsschraube (07/1) um 3 – 4 Umdrehungen lösen.

**Opmerking:** *Entlüftungsschraube nach dem Betrieb wieder anziehen!*

5. Sicherheitsstopp testen:
  - Mit einer Hand den Einschaltknopf (08/1) des Elektromotors drücken und gedrückt halten.
  - Nachdem der Motor seine Enddrehzahl erreicht hat, mit der anderen Hand den Bedienhebel (08/2) ganz nach unten drücken.
  - Eines der beiden Bedienelemente Einschaltknopf oder Bedienhebel loslassen. Der Stammschieber muss sofort stoppen!
  - Das andere Bedienelement loslassen. Der Stammschieber fährt zurück in seine Startposition.

## 6 BEDIENUNG (13)



### WAARSCHUWING!

**Gevaar voor letsel bij bediening door meerdere personen tegelijk**

Het gebruik van het apparaat door twee of meer personen kan leiden tot ernstig persoonlijk letsel.

- Bedien het apparaat altijd alleen.
- Houd andere personen op afstand en voorkom in het bijzonder dat ze het stuk hout aanraken dat net wordt gekloofd.

**WAARSCHUWING!****Gevaar voor letsel als gevolg van versplinterend hout**

Opgeslagen hardhout, onregelmatig gegroeide takken, ongelijkmatige stukken hout en stukken hout met veel noesten neigen bij het kloven tot versplinteren. Stukken hout die in het rond vliegen kunnen ernstig letsel veroorzaken.

- Kloof alleen rechte stukken hout met een verticaal en recht zaagvlak.
- Draag beslist de voorgeschreven beschermende kleding.

**LET OP!****Beschädigung bei unsachgemäßer Handhabung**

Das Gerät kann beschädigt oder zerstört werden.

- Holzstück immer der Länge nach und niemals quer auf den Holzspalter legen.
- Niemals durch Aufrechterhalten des Hydraulikdrucks das Holzstücks erzwingen.

Halten Sie sich bei der Bedienung des Geräts nur im Bedienbereich (13) auf!

## 6.1 Holzstück spalten (08, 12)

**WAARSCHUWING!****Verletzungsgefahr  
außerhalb des  
Bedienbereichs**

Wenn sich Sie beim Holzspalten außerhalb des Bedienbereichs aufhalten, besteht die Gefahr schwerer Verletzungen.

- Halten Sie sich beim Holzspalten nur im Bedienbereich des Holzspalters auf.
- Fassen Sie nicht in das Holzstück fassen, das gerade gespalten wird.

**VOORZICHTIG!****Gevaar voor letsel als  
gevolg van een  
verontreinigd  
werkgebied**

Er bestaat gevaar voor struikelen en uitglijden in het werkgebied als gevolg van verspreide stukken hout en wanorde.

- Sla de te kloven stukken hout netjes gerangschikt op een stapel op.
- Verwijder gekloofde stukken hout en houtsnippen onmiddellijk uit het werkgebied.

1. Holzstück der Länge nach so auf den Holzspalter legen, dass das Holzstück von den Stammführungsrohren gehalten wird.  
**Opmerking:** *Legen Sie nur gerade Holzstücke mit einer senkrechten und geraden Schnittfläche auf den Holzspalter (12)!*
2. Mit einer Hand den Einschaltknopf (08/1) des Elektromotors drücken und gedrückt halten.
3. Nachdem der Motor seine Enddrehzahl erreicht hat, mit der anderen Hand den Bedienhebel (08/2) ganz nach unten drücken.
  - Der Stammschieber drückt das Holzstück gegen den Spaltkeil. Das Holzstück wird gespalten.
4. Durch Loslassen des Einschaltknopfs und des Bedienhebels fährt der Stammschieber zurück in seine Startposition.

## 6.2 Eingeklemmtes Holzstück entfernen (09)

**VOORZICHTIG!**

**Gevaar voor persoonlijk letsel als gevolg van het eruit slaan van een klem zittend stuk hout**

Als een klem zittend stuk hout uit het apparaat wordt geslagen, kan persoonlijk letsel ontstaan en het apparaat beschadigd raken.

- Sla nooit een klem zittend stuk hout met een gereedschap eruit.

1. Beide Hände von Einschaltknopf und Bedienhebel nehmen.
2. Stammschieber zum völligen Stillstand kommen lassen.
3. Holzkeil (09/1) unter das eingeklemmte Holzstück schieben.
4. Holzkeil mit Hilfe des Stammschiebers ganz unter das eingeklemmte Holzstück drücken.
5. Ggf. mit größerem Holzkeil wiederholen, bis das Holzstück befreit ist.

## 7 ARBEITSVERHALTEN UND ARBEITSTECHNIK

- Spalten Sie immer gut abgetrocknetes Holz. Dieses lässt sich viel leichter spalten als frisches, feuchtes Holz.
- Sehr dicke Holzstämme lassen sich leichter spalten, wenn deren Länge geringer ist.

## 8 WARTUNG UND PFLEGE

**WAARSCHUWING!**

**Gevaar voor persoonlijk letsel tijdens onderhoudswerkzaamheden**

Verkeerd onderhoud kan ernstig letsel en schade aan het apparaat veroorzaken.

- Voordat wordt begonnen met onderhoudswerkzaamheden, het apparaat scheiden van de stroomvoorziening.
- Reparaties aan het apparaat alleen laten uitvoeren door gespecialiseerde bedrijven.

## 8.1 Verzorgingswerkzaamheden

**Reinigen van de geleidebaan**

1. De geleidebaan van de stamschuiver regelmatig reinigen, vooral bij het klieven van harsrijke houtblokken.

## 8.2 Onderhoudswerkzaamheden

## 8.2.1 Scherpen van de splijtwig

1. De splijtwig indien nodig scherp met een geschikte vijl.

## 8.2.2 Hydraulieköl kontrollieren und nachfüllen (10, 11)

Kontrollieren Sie den Ölstand täglich und wechseln Sie das Hydraulieköl nach 1 Jahr oder 150 Bh aus. Zum Nachfüllen und Wechseln muss Hydraulieköl HLP 46 verwendet werden.



## WAARSCHUWING!

### Verletzungsgefahr durch Umkippen

Ein senkrecht aufgerichteter horizontaler Holzspalter kann sehr leicht umkippen. Dadurch sind schwere Verletzungen und Gerätebeschädigungen möglich.

- Gerät nur zu zweit aufrichten.
- Aufgerichtetes Gerät immer festhalten bzw. gegen Umkippen sichern.

## LET OP!

### Gevaar voor beschadiging van het apparaat als gevolg van verkeerde hydraulische olie

Verkeerde hydraulische olie en een te laag of te hoog oliepeil leiden tot storingen evenals warmteontwikkeling, en kunnen de hydraulische pomp beschadigen.

- Gebruik uitsluitend de voorgeschreven hydraulische olie.
- Controleer regelmatig het oliepeil en vul indien nodig hydraulische olie bij.

Zum Nachfüllen muss Hydrauliköl der Viskositätsklasse HLP 46 verwendet werden.



## OPMERKING

Hydraulikölstand immer bei eingefahrenem Stammschieber prüfen.

1. Holzspalter über die Räder kippen, senkrecht aufstellen und während des gesamten Vorgangs festhalten.
2. Ölmesstab (10/1) herausschrauben und mit einem sauberen, fusselfreien Lappen abwischen.
3. Ölmesstab bis zum Anschlag einstecken und wieder herausziehen.
  - Der Ölstand muss zwischen den Markierungen "min." und "max." liegen (10). Bei Bedarf mit einem Trichter (11/1) Hydrauliköl (11/2) nachfüllen.

4. Dichtung (10/2) auf Beschädigung prüfen und bei Bedarf austauschen.
5. Ölmesstab wieder einschrauben und nur leicht festziehen, um Beschädigungen am Gewinde des Zylinderdeckels zu vermeiden.

**OPMERKING**

Ein Ölwechsel ist nicht erforderlich.

## 9 HULP BIJ STORINGEN

Bei auftretenden Störungen Holzspalter ausschalten und Netzstecker ziehen. Störungen, die nicht anhand der nachfolgenden Tabelle behoben werden können, von einem autorisierten Fachbetrieb beheben lassen.

Störung	Ursache	Beseitigung
Stammschieber fährt nicht aus/ ein	Zu wenig Hydrauliköl	Hydrauliköl nachfüllen
	Hydraulikpumpe defekt	Hydraulikpumpe von Fachbetrieb oder AL-KO Servicestelle ersetzen lassen
	Gerät steht schräg mit Gefälle zum Spaltkeil	Gerät waagrecht oder mit Gefälle zum Bedienhebel stellen
Stammschieber hat keine Kraft	Zu wenig Hydrauliköl	Hydrauliköl nachfüllen
	Gerät steht schräg mit Gefälle zum Spaltkeil	Gerät waagrecht oder mit Gefälle zum Bedienhebel stellen
Hydraulikpumpe pfeift, Stammschieber bewegt sich ruckartig	Zu wenig Hydrauliköl	Hydrauliköl nachfüllen
	Gerät steht schräg mit Gefälle zum Spaltkeil	Gerät waagrecht oder mit Gefälle zum Bedienhebel stellen
	Luft im Kreislauf	Entlüftungsschraube öffnen
Motor wird sehr heiß	Kabelquerschnitt eines Verlängerungskabels zu klein	Verlängerungskabel mit größerem Kabelquerschnitt verwenden
Motor läuft nicht an	Motorschutzschalter hat abgeschaltet	Warten, bis der Motor abgekühlt ist
	Netzstecker oder Steckdose defekt	Von Elektrofachmann prüfen und ggf. ersetzen lassen
	Netzkabel defekt	Von Elektrofachmann prüfen und ggf. ersetzen lassen
	Elektromotor defekt	Von Elektrofachmann prüfen und ggf. ersetzen lassen

## 10 TRANSPORT

### LET OP! Beschädigungsgefahr durch unsachgemäßen Transport

Wenn der Transport nicht sachgemäß durchgeführt wird, kann der Holzspalter beschädigt werden.

- Vor jeder Ortsveränderung Netzstecker ziehen und Entlüftungsschraube festziehen.
- Holzspalter nur am Transportbügel anheben.
- Holzspalter nicht an der Zylinderbefestigung, der Kolbenstange oder anderen Komponenten anheben.

1. Holzspalter am Transportbügel anheben und ziehend oder schiebend transportieren.

## 11 LAGERUNG

1. Holzspalter vom Stromnetz trennen.
2. Nach jedem Gebrauch das Gerät gründlich reinigen und – falls vorhanden – alle Schutzabdeckungen anbringen. Der Stammschieber muss sich in der Endposition befinden.
3. Gerät an einem trockenen, abschließbaren Platz und außerhalb der Reichweite von Kindern aufbewahren.

## 12 VERWIJDEREN

### Advies over de wetgeving inzake elektrische en elektronische apparaten (ElektroG)



- Oude elektrische en elektronische apparaten horen niet thuis bij het huishoudelijke afval, maar moeten gescheiden worden aangeboden of verwijderd!
- Gebruikte batterijen of accu's, die niet vast in het apparaat ingebouwd zijn, moeten voor de verwijdering worden gedemonteerd! De recycling ervan wordt door de batterijwetgeving beheerst.
- Bezitters of gebruikers van elektrische en elektronische apparatuur zijn wettelijk tot teruggave na gebruik verplicht.
- De eindgebruiker is verantwoordelijk voor het wissen van zijn persoonlijke gegevens op het te verwijderen gebruikte apparaat!

Het symbool van de afvallemmer met de schuine streep erdoor betekent, dat elektrische en elektronische gebruikte apparaten niet via het gewoon afval mogen worden verwijderd.

Elektrische en elektronische apparaten kunnen op de volgende verzamelpunten gratis worden afgegeven:

- Openbare recycling- en verzamelpunten (bijv. milieuparken)
- Verkooppunten van elektrische apparatuur (vast en online), voor zover handelaren tot terugname verplicht zijn of deze vrijwillig aanbieden.

Deze voorschriften zijn alleen voor toepassing op apparaten die in landen van de Europese Unie geïnstalleerd en verkocht werden en die beantwoorden aan de Europese richtlijn 2012/19/EU. In landen buiten de Europese Unie kunnen afwijkende voorschriften gelden voor het verwijderen van afgedankte elektrische en elektronische apparaten.



### 13 KLANTENSERVICE/SERVICE CENTRE

Voor vragen over garantie, reparatie of reserveonderdelen kunt u contact opnemen met het dichtstbijzijnde AL-KO service centre.

Deze vindt u op internet op het volgende adres:  
[www.al-ko.com/service-contacts](http://www.al-ko.com/service-contacts)

### 14 GARANTIE

Eventueel binnen de wettelijke termijn voor aansprakelijkheid optredende materiaal- of fabricagefouten van het apparaat worden naar eigen oordeel door ons verholpen, hetzij door reparatie of door levering van een vervangend apparaat. De geldende termijn voor aansprakelijkheid hangt in elk geval af van de wetgeving in het land waarin het apparaat werd aangeschaft.

Onze garantie geldt alleen bij:

- naleving van deze gebruikershandleiding
- Deskundig gebruik
- Gebruik van originele reserveonderdelen

De garantie vervalt bij:

- Eigenhandig uitgevoerde reparatiepogingen
- Eigenhandig aangebrachte technische wijzigingen
- Gebruik voor andere doeleinden dan het gebruiksdoel

Van de garantie zijn uitgesloten:

- lakschade opgetreden als gevolg van normaal gebruik
- Slijtageonderdelen die op de reserveonderdelenkaart met een kader xxxxxx (x) zijn aangeduid

De garantietermijn begint bij de aanschaf door de eerste eindgebruiker. Maatgevend is daarbij de datum op de kassabon. Ga met deze garantieverklaring en de originele kassabon naar uw dealer of naar de dichtstbijzijnde klantenservice. Deze verklaring laat het vorderingsrecht van de koper jegens de verkoper wegens defecten aan het apparaat onverlet.

**15 EG-VERKLARING VAN OVEREENSTEMMING**

Wir erklären hiermit, dass dieses Produkt in der auf dem Markt vertriebenen Form die Anforderungen der harmonisierten EU-Richtlinien, der EU-Sicherheitsstandards und die produktspezifischen Standards erfüllt.

**Produkt**

Holzspalter

**Seriennummer**

G4064065

**Hersteller**

AL-KO Geräte GmbH

Ichenhauser Str. 14

D-89359 Kötz

**Dokumentations-  
Bevollmächtigter**

Andreas Hedrich

Ichenhauser Str. 14

D-89359 Kötz

**Typ**

KHS 3704

KHS 5204

KHS 8552

**EU-Richtlinien**

2006/42/EG

2014/30/EU

2011/65/EU

**Harmonisierte Normen**

EN 60335-1

EN 60204-1

EN 60204-1/A1

EN ISO 12100

EN 61000-3-2

EN 61000-3-11

EN 609-1

Kötz, 11.10.2017



Wolfgang Hergeth  
Managing Director

**TRADUCTION DE LA NOTICE D'UTILISATION ORIGINALE****Table des matières**

1	À propos de cette notice .....	69
1.1	Explications des symboles et des mentions .....	69
2	Description du produit .....	69
2.1	Utilisation conforme .....	69
2.2	Éventuelles utilisations erronées prévisibles .....	69
2.3	Dispositifs de sécurité et de protection .....	70
2.3.1	Disjoncteur moteur .....	70
2.3.2	Câble d'alimentation .....	70
2.4	Conditions électriques préalables .....	70
2.5	Aperçu du produit .....	71
2.6	Symboles sur l'appareil .....	71
3	Consignes de sécurité .....	72
3.1	Opérateurs .....	72
3.2	Équipement de protection individuel .....	72
3.3	Sécurité de l'espace de travail .....	73
3.4	Sécurité des personnes, des animaux et des objets .....	73
3.5	Sécurité de l'appareil .....	73
3.6	Sécurité électrique .....	74
3.7	Utilisation et manipulation de l'outil électrique .....	75
3.8	Consignes de sécurité relatives à l'utilisation .....	76
4	Montage (01) .....	76
4.1	Monter les roulettes de transport (02) .....	76
4.2	Monter les pieds d'appui (KHS 5200) (03 – 06) .....	77
5	Mise en service .....	77
5.1	Avant chaque utilisation .....	78
5.2	Mettre la fendeuse à bois en service (07, 08) .....	78
6	Utilisation (13) .....	79
6.1	Fendre une bûche (08, 12) .....	81
6.2	Retirer une bûche coincée (09) .....	82
7	Comportement au travail et technique de travail .....	82
8	Maintenance et entretien .....	82
8.1	Travaux d'entretien .....	82
8.2	Travaux de maintenance .....	82
8.2.1	Aiguisage du coin de refendage .....	82
8.2.2	Contrôler et faire l'appoint d'huile hydraulique (10, 11) .....	82
9	Aide en cas de pannes .....	85
10	Transport .....	86
11	Stockage .....	86

---

12	Élimination .....	86
13	Service clients/après-vente.....	87
14	Garantie .....	87
15	Déclaration de conformité CE.....	88

## 1 À PROPOS DE CETTE NOTICE

- La version originale du manuel est la version allemande. Toute autre version linguistique est une traduction du manuel original.
- Lire impérativement la présente notice avec attention avant la mise en service. C'est la condition pour un travail sûr et une bonne maniabilité.
- Conserver toujours cette notice de manière à pouvoir la consulter facilement si vous avez besoin d'informations sur l'appareil.
- Si vous cédez l'appareil à un tiers, remettez-lui impérativement cette notice.
- Lire et respecter les consignes de sécurité et les avertissements de la présente notice.

### 1.1 Explications des symboles et des mentions



#### **DANGER !**

Indique une situation de danger immédiat qui, si elle n'est pas évitée, entraîne la mort, ou des blessures graves.



#### **AVERTISSEMENT !**

Indique une situation de danger potentiel qui, si elle n'est pas évitée, peut entraîner la mort, ou des blessures graves.



#### **ATTENTION !**

Indique une situation de danger potentiel qui, si elle n'est pas évitée, peut entraîner des blessures légères à moyennes.

## **ATTENTION !**

Indique une situation qui, si elle n'est pas évitée, peut entraîner des dégâts matériels.



#### **REMARQUE**

Instructions spéciales pour une meilleure compréhension et maniabilité.

## 2 DESCRIPTION DU PRODUIT

### 2.1 Utilisation conforme

Le fendeur de bûches a été conçu uniquement pour fendre des bûches coupées verticalement et bien sèches. Les dimensions des bûches ne doivent pas dépasser celles mentionnées dans la fiche technique.

Seule une personne doit séjourner dans la zone de travail du fendeur de bûches et ce dernier ne doit être utilisé que par une seule personne.

Le présent appareil est exclusivement destiné à une utilisation privée. Toute autre utilisation ainsi que toute forme de modification non autorisée est considérée comme un détournement de l'objet initial, avec pour conséquences la perte de garantie et de la conformité (marquage CE) ainsi que le refus de toute part de responsabilité du constructeur en cas de dommages causés à l'utilisateur ou à un tiers.

### 2.2 Éventuelles utilisations erronées prévisibles

- Il est interdit de fendre des bûches dans lesquelles il y a des pièces métalliques, par exemple des clous, du fil de fer, des crochets, etc.
- L'utilisation en atmosphère explosive est interdite.
- Toute autre utilisation dépassant le cadre de l'utilisation conforme est interdite.

## 2.3 Dispositifs de sécurité et de protection



### AVERTISSEMENT !

#### Risque de blessures

Les défauts et la mise hors service des dispositifs de sécurité et de protection peuvent entraîner de graves blessures.

- Faites réparer les dispositifs de sécurité et de protection défectueux.
- Ne mettez jamais les dispositifs de sécurité et de protection hors service.

### 2.3.1 Disjoncteur moteur

Le disjoncteur-protecteur coupe le moteur en cas de surcharge de la fendeuse à bois.

Le disjoncteur-protecteur de moteur ne doit jamais être mis hors service.

Lorsque le disjoncteur-protecteur de moteur a coupé la fendeuse à bois, procéder comme suit :

1. Débrancher la fendeuse à bois du secteur.
2. Éliminer la cause de la surcharge.
3. Attendre quelques minutes que la fendeuse à bois refroidisse avant de la rebrancher sur le secteur.
4. Allumer la fendeuse à bois.

## 2.3.2 Câble d'alimentation



### AVERTISSEMENT !

#### Risque de blessure en cas de choc électrique

Un câble d'alimentation endommagé peut entraîner de graves blessures en cas de choc électrique.

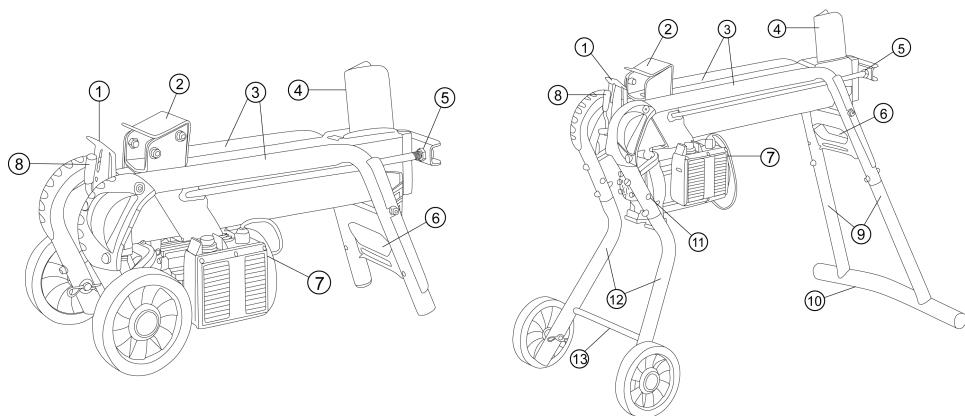
- S'assurer que le câble d'alimentation n'est pas endommagé ni coupé.

- Utiliser uniquement un câble caoutchouc de qualité H07RN-F conforme à la norme VDE 0282 Partie 14 et d'une section d'au moins 2,5 mm<sup>2</sup>.
- La longueur de câble maximale admissible est de 10 m. Un câble plus long affecter la puissance du moteur et donc le fonctionnement de la fendeuse à bois.
- Le câble d'alimentation, la fiche secteur et le boîtier de raccordement doivent être intacts. Ne pas utiliser de câble d'alimentation défectueux (dont l'isolation présente p. ex. des fissures, des coupures, des écrasements ou des coudes).
- Les réparations du câble d'alimentation électrique, de la fiche secteur et du boîtier de raccordement doivent être effectuées uniquement par des entreprises d'électricité agréées.
- Ne pas exposer les branchements électriques à l'humidité.
- En cas de dommage, débrancher immédiatement le câble d'alimentation électrique du secteur.

### 2.4 Conditions électriques préalables

- CA 230 V / 50 Hz
- Section minimale du câble d'alimentation = 2,5 mm<sup>2</sup>
- Puissance minimum de fusible du raccordement au réseau = 16 A

## 2.5 Aperçu du produit




1	Tôle de protection	8	Levier de commande
2	Pousseur de bûches	9	Pieds arrière (uniquement sur KHS 5204 / KHS 8552)
3	Tuyaux de guidage des bûches	10	Pied d'appui (uniquement sur KHS 5204 / KHS 8552)
4	Coin à refendre	11	Position de parcage des roulettes de transport (uniquement sur KHS 5204 / KHS 8552)
5	Tige de piston	12	Pieds avant (uniquement sur KHS 5204 / KHS 8552)
6	Étrier de transport	13	Entretoise transversale avant (uniquement sur KHS 5204 / KHS 8552)
7	Interrupteur Marche/Arrêt sur le moteur électrique		

## 2.6 Symboles sur l'appareil

Symbole	Signification
	Lire la présente notice d'utilisation avant la mise en service.
	Maintenir les personnes tierces à distance de la zone dangereuse.
	Attention danger ! Maintenir les mains éloignées du coin à refendre.
	Préalablement à des travaux de maintenance, débrancher l'appareil du secteur.

Symbole	Signification
	Porter des gants de protection.
	Porter des chaussures de sécurité.
	Porter des lunettes de sécurité.

Symbole	Signification
	Utiliser l'appareil avec les deux mains.

### 3 CONSIGNES DE SÉCURITÉ



#### **DANGER !**

**Danger de mort et de blessures très graves en cas de non-connaissance des consignes de sécurité**

La non-connaissance des consignes de sécurité et des instructions d'utilisation peut entraîner de très graves blessures, voire la mort.

- Avant d'utiliser l'appareil, tenez compte de toutes les consignes de sécurité et des instructions d'utilisation de ce manuel d'utilisation ainsi que des manuels d'utilisation mentionnés.
- Conservez tous les documents fournis en vue d'une utilisation ultérieure.

### 3.1 Opérateurs

- Les jeunes de moins de 16 ans ou les personnes qui ne connaissent pas le mode d'emploi ne doivent pas utiliser l'appareil. Respecter l'éventuelle réglementation de sécurité nationale sur l'âge minimum de l'opérateur.
- L'appareil ne doit pas être utilisé sous l'emprise de l'alcool, de drogues ou de médicaments.

### 3.2 Équipement de protection individuel

- Pour éviter les blessures à la tête et aux membres, ainsi que des lésions auditives, des vêtements et un équipement de protection réglementaires doivent être portés.
- Les vêtements doivent être adaptés (moulants) et ne doivent pas gêner. Protéger obligatoirement les cheveux longs par une résille. Ne jamais porter de vêtements amples ou d'accessoires qui peuvent être entraînés dans l'appareil, p.ex. écharpe, chemises amples, colliers longs.
- L'équipement de protection individuelle est composé de :



- protection auditive et lunettes de protection,
- pantalon long et chaussures rigides
- gants de protection

### **3.3 Sécurité de l'espace de travail**

- Travailler uniquement à la lumière du jour, ou bien avec un éclairage artificiel puissant.
- Utiliser l'appareil uniquement sur un sol solide et plan et pas en position trop inclinée.
- S'assurer de la stabilité de la position.

### **3.4 Sécurité des personnes, des animaux et des objets**

- À noter que l'utilisateur assume la responsabilité des accidents et des dommages qui pourraient arriver à d'autres personnes ou à leurs biens.
- Utiliser l'appareil uniquement pour les travaux pour lesquels il a été conçu. Une utilisation non conforme peut entraîner des blessures et provoquer des dégâts matériels.

- N'allumer l'appareil que lorsque personne (autre que l'utilisateur) ni aucun animal ne se trouvent dans la zone de travail.
- Respecter une distance de sécurité avec les personnes et les animaux, et éteindre l'appareil lorsque des personnes ou des animaux s'approchent.

### **3.5 Sécurité de l'appareil**

- Utiliser l'appareil uniquement dans les conditions suivantes :
  - L'appareil n'est pas encrassé.
  - L'appareil ne présente aucun dommage.
  - Tous les éléments de commande fonctionnent.
- Ne pas sursolliciter l'appareil. Il est conçu pour des travaux non intensifs dans un domaine privé. Toute surcharge entraîne l'endommagement de l'appareil.
- Ne jamais utiliser l'appareil avec des pièces usées ou défectueuses. Toujours remplacer les pièces défectueuses par des pièces de rechange d'origine du fabricant. Si l'appareil est

utilisé avec des pièces usées ou défectueuses, il ne sera pas possible de faire valoir la garantie du fabricant.



### REMARQUE

Les travaux de réparation ne doivent être effectués que par des spécialistes compétents ou par nos services de maintenance AL-KO.

## 3.6 Sécurité électrique

- **La prise mâle de l'outil électrique doit correspondre à la prise femelle du secteur. La prise ne doit d'aucune manière être modifiée. N'utilisez pas d'adaptateur pour l'appareil en même temps que des appareils reliés à la terre.** Des prises non modifiées et adaptées réduisent les risques de chocs électriques.
- **Évitez tout contact corporel avec des surfaces reliées à la terre telles que des tuyaux, des radiateurs, des fours et des réfrigérateurs.** Il existe un risque élevé de choc électrique si votre corps est mis à la terre.
- **Protéger les outils électriques de la pluie ou de l'humidité.** L'infiltration d'eau dans un outil électrique accroît le risque de choc électrique.
- **Ne jamais utiliser le câble de raccordement à d'autres fins que celles prévues, par exemple pour porter ou suspendre l'outil électrique ou pour débrancher la fiche de la prise de courant. Tenir le câble de raccordement à l'écart de la chaleur, de l'huile, d'arêtes vives ou de pièces en mouvement.** Un câble de raccordement endommagé ou emmêlé augmente le risque d'électrocution.
- **Si vous travaillez en plein air avec un outil électrique, utilisez uniquement des rallonges également adaptées pour l'extérieur.** L'utilisation d'une rallonge adaptée pour l'extérieur réduit le risque de choc électrique.
- **Si vous êtes contraint d'utiliser l'outil électrique dans un environnement humide, employez un disjoncteur à courant de défaut.** L'utilisation d'un disjoncteur à courant de défaut diminue le risque de choc électrique.

### 3.7 Utilisation et manipulation de l'outil électrique

- **Ne sur-sollicitez pas l'outil électrique. Utilisez l'outil électrique adapté pour votre travail.** En utilisant l'outil électrique adapté, vous travaillez mieux et de façon plus sûre dans le cadre de la plage de performance indiquée.
- **N'utilisez aucun outil électrique dont le commutateur est défectueux.** Un outil électrique que l'on ne peut plus brancher ou débrancher, est potentiellement dangereux et doit être réparé.
- **Retirez la fiche de la prise de courant et/ou retirez une batterie amovible avant de procéder aux réglages des appareils, de remplacer des pièces de rechange de l'outil ou de poser l'outil électrique.** Cette mesure de sécurité évite une mise en marche involontaire de l'outil électrique.
- **Conservez les outils électriques non utilisés hors de la portée d'enfants. Ne confiez pas l'outil électrique à des personnes n'étant pas familiarisées avec sa manipulation ou n'ayant pas lu les présentes instructions.** Les outils électriques sont dangereux lorsqu'ils sont utilisés par des personnes inexpérimentées.
- **Prenez soin de l'outil électrique et de l'outil d'insertion. Contrôlez que les éléments rotatifs fonctionnent parfaitement et qu'ils ne se coincent pas, que les pièces ne sont pas cassées ou endommagées de sorte que le fonctionnement de l'outil électrique en soit altéré. Faites réparer les pièces endommagées avant utilisation de l'outil électrique.** Beaucoup d'accidents ont pour origine un mauvais entretien des outils électriques.
- **Veiller à ce que les outils de coupe restent acérés et propres.** Les outils de coupe minutieusement entretenus et disposant de tranchants acérés se coincent moins et sont plus faciles à diriger.
- **Utilisez l'outil électrique, le ou les outils d'insertion etc. conformément aux présentes instructions.**

### Tenez compte des conditions d'utilisation et de la tâche à effectuer.

L'utilisation d'outils électriques à d'autres fins que celles prévues peut entraîner des situations dangereuses.

- **Maintenir les poignées et leurs surfaces propres, sèches et exemptes d'huile et de graisse.** Des poignées et des surfaces de poignées glissantes ne permettent pas une utilisation et un contrôle sûrs de l'outil électrique dans des situations inattendues.

### 3.8 Consignes de sécurité relatives à l'utilisation

- Ne jamais laisser l'appareil sans surveillance lorsqu'il est prêt à l'emploi.
- Nettoyer l'appareil après chaque utilisation.
- Sécuriser l'appareil contre tout accès non autorisé.
- L'appareil ne doit être utilisé que par une seule personne.
- Ne jamais soulever l'appareil lorsque le moteur tourne.
- Ne jamais utiliser l'appareil sous la pluie ou la neige.
- Débrancher l'appareil du réseau électrique en cas de :
  - Travaux d'entretien et de nettoyage

- Travaux de réglage
- Transport
- Interruptions du travail
- Pannes
- Ne pas saisir le coin à refendre.

### 4 MONTAGE (01)



#### AVERTISSEMENT !

#### Dangers liés à un montage incomplet !

L'utilisation d'un appareil qui n'est pas entièrement monté risque d'entraîner des blessures graves.

- N'utiliser l'appareil que s'il est entièrement monté !
- Vérifier que tous les dispositifs de sécurité et de protection sont disponibles et en état de fonctionner avant de mettre en marche !



#### REMARQUE

L'outillage nécessaire au montage n'est pas fourni avec l'appareil.

Pour l'outillage nécessaire, voir l'image 01.

#### 4.1 Monter les roulettes de transport (02)

Introduire l'axe (02/1) par l'extérieur dans la roue et le tuyau et sécuriser à l'aide de la goupille à ressort (02/2).

## 4.2 Monter les pieds d'appui (KHS 5200) (03 – 06)



### REMARQUE

Les roulettes de transport servent uniquement à transporter la fendeuse à bois.

Lors des travaux de fendage, les roulettes de transport des pieds d'appui doivent être démontées et être montées en position de parage.

1. Monter les roulettes de transport sur les deux pieds avant.
2. Basculer la fendeuse à bois sur un côté et monter le pied avant et le pied arrière.
3. Insérer le pied (03/1, 05/1) jusqu'à la butée dans le châssis tubulaire (03/2, 05/2) et visser à l'aide de vis, de rondelles et d'écrous de sécurité (03/3, 05/3).
4. À l'aide d'une deuxième personne, basculer la fendeuse à bois sur l'autre côté, monter les pieds restants puis remettre la fendeuse à bois à la verticale.
5. Placer la fendeuse à bois en position horizontale (tige de piston vers le haut) et visser le pied d'appui (04/1) sur les pieds arrière.
6. Remettre la fendeuse à bois à la verticale et monter l'entretoise avant (06/1) à l'aide de la tige filetée (06/2).

## 5 MISE EN SERVICE



### AVERTISSEMENT !

**Risque de blessure en cas de renversement de l'appareil**

Un appareil qui se renverse risque d'entraîner des blessures graves et des endommagements.

- Assurez-vous que l'appareil ne puisse pas se renverser.



### AVERTISSEMENT !

**Risque de blessure dû à un appareil défectueux**

L'utilisation d'un appareil défectueux risque d'entraîner des blessures graves et d'endommager l'appareil.

- N'utiliser l'appareil que lorsqu'il ne présente aucun défaut ni endommagement et qu'aucune pièce ne manque.



## DANGER !

### Risque de choc électrique lors d'un fonctionnement sans disjoncteur différentiel

Le fonctionnement de l'appareil sans disjoncteur différentiel sur secteur risque d'entraîner des blessures graves liées à un choc électrique.

- Avant de brancher l'appareil, vérifiez la présence d'un disjoncteur différentiel pour un courant de fuite maximal de 0,03 A branché au secteur.
- Si vous n'êtes pas à même de détecter la présence d'un disjoncteur différentiel : Utilisez un dispositif différentiel résiduel mobile supplémentaire à neutre contacté.

## 5.1 Avant chaque utilisation



## AVERTISSEMENT !

### Risque de blessure en cas de renversement de l'appareil

Un appareil qui se renverse risque d'entraîner des blessures graves et des endommagements.

- Assurez-vous que l'appareil ne puisse pas se renverser.

1. Effectuer un examen visuel du fendeur de bûches.
  - La fendeuse à bois ne doit pas être mise en service lorsque des pièces manquent, sont défectueuses ou sont mal fixées.
2. Effectuer un examen visuel du cordon secteur.
  - Ne pas utiliser de cordon secteur défectueux (dont l'isolation présente p. ex. des fissures, des coupures, des écrasements ou des coudes).
3. Effectuer un examen visuel pour constater les éventuelles fuites du circuit hydraulique.
  - Ne pas mettre la fendeuse à bois en service si le circuit hydraulique présente des fuites.
4. Fixer la fendeuse à bois au sol à l'aide de moyens appropriés.

## 5.2 Mettre la fendeuse à bois en service (07, 08)



### REMARQUE

Les roulettes de transport servent uniquement à transporter la fendeuse à bois.

Lors des travaux de fendage, les roulettes de transport des pieds d'appui doivent être démontées et être montées en position de parage.

1. Placer la fendeuse à bois à l'horizontale, si possible avec une légère inclinaison en direction du levier de commande (car ce sont là où il y a les vannes), sur un sol plan et

solide. En cas de position inclinée en direction du coin à refendre, la force de refendage est réduite.

2. Placer le câble d'alimentation de manière à ne pas pouvoir le plier, l'écraser ou l'endommager de toute autre manière que ce soit.
3. Brancher le câble d'alimentation au secteur.
4. Tourner la vis de purge d'air (07/1) de 3 – 4 tours.

**Remarque:** Après utilisation, resserrer la vis de purge d'air.

5. Tester l'arrêt de sécurité :
  - d'une main, appuyer sur le bouton de mise en marche (08/1) du moteur électrique et le maintenir appuyé.
  - Une fois que le moteur a atteint sa vitesse de rotation finale, appuyer de l'autre main sur le levier de commande (08/2) pour l'enfoncer au plus bas.
  - Relâcher l'un des deux éléments de commande : bouton de mise en marche ou levier de commande. Le poussoir de bûches doit s'arrêter immédiatement.
  - Relâcher l'autre élément de commande. Le poussoir de bûches revient dans sa position de départ.

## 6 UTILISATION (13)



### AVERTISSEMENT !

#### Risque de blessure lors d'une utilisation par plusieurs personnes

L'utilisation de l'appareil par deux personnes ou plus peut entraîner de graves blessures.

- N'utilisez l'appareil que seul.
- Tenez d'autres personnes à l'écart et évitez notamment qu'elles ne touchent la bûche en train d'être fendue.

**AVERTISSEMENT !****Risque de blessure lié à des éclats de bois**

Du bois dur vieilli, des branches ayant poussé de manière irrégulière et des bûches dotées de nombreux nœuds ont tendance à éclater lors du fendage. Des projections de bois risquent d'entraîner des blessures graves.

- Ne fendez que des bûches droites dotées d'une surface de coupe verticale et droite.
- Portez impérativement les vêtements de protection prescrits.

**ATTENTION !****Endommagement en cas de manipulation inappropriée.**

L'appareil risque d'être endommagé ou détruit.

- Toujours placer les bûches dans le sens de la longueur et non pas perpendiculairement à la fendeuse à bois.
- Ne jamais forcer le refendage d'une bûche en maintenant la pression hydraulique.

Pendant l'utilisation de l'appareil, tenez-vous uniquement dans la zone de commande (13).



## 6.1 Fendre une bûche (08, 12)

**AVERTISSEMENT !****Risque de blessure en dehors de la zone de commande**

Si vous vous tenez en dehors de la zone de commande pendant que vous fendez des bûches, vous vous exposez à un risque de blessures graves.

- Pendant que vous fendez les bûches, tenez-vous uniquement dans la zone de commande de la fendeuse de bûches.
- Ne mettez jamais la main dans la bûche que l'appareil est en train de fendre.

**ATTENTION !****Risque de blessure lié à une zone de travail désordonnée**

Risque de trébuchement et de glissement dans la zone de travail lié à des bûches sur le sol et au désordre.

- Entasser les bûches à fendre de manière ordonnée.
- Enlevez immédiatement les bûches fendues et les copeaux de la zone de travail.

1. Placer une bûche dans le sens de la longueur sur la fendeuse à bois de sorte que la bûche soit maintenue par les tuyaux de guidage de bûches.  
*Remarque: Placez sur la fendeuse à bois (12) uniquement des bûches droites dotées d'une surface de coupe verticale et droite.*
2. D'une main, appuyer sur le bouton de mise en marche (08/1) du moteur électrique et le maintenir appuyé.
3. Une fois que le moteur a atteint sa vitesse de rotation finale, appuyer de l'autre main sur le levier de commande (08/2) pour l'enfoncer au plus bas.
  - Le pousseur de bûches appuie la bûche sur le coin à refendre. La bûche est fendue.
4. Relâcher le bouton de mise en marche et le levier de commande pour que le pousseur de bûches revienne en position de départ.

## 6.2 Retirer une bûche coincée (09)



### ATTENTION !

#### Risque de blessure lors de la libération d'une bûche coincée

Le fait de taper sur une bûche coincée pour la retirer de l'appareil risque d'entraîner des blessures et d'endommager l'appareil.

- Ne tapez jamais avec un outil sur une bûche coincée pour la faire sortir.

1. Retirer les deux mains du bouton de mise en marche et du levier de commande
2. Laisser le pousseur de bûches s'immobiliser complètement.
3. Insérer une cale en bois (09/1) sous la bûche coincée.
4. Introduire la cale en bois sous la bûche coincée à l'aide du pousseur de bûches.
5. Répéter l'opération au besoin avec une cale de dimension supérieure, jusqu'à ce que la bûche soit dégagée.

## 7 COMPORTEMENT AU TRAVAIL ET TECHNIQUE DE TRAVAIL

- Fendez toujours du bois bien sec. Il est beaucoup plus facile à fendre que du bois vert, humide.
- Les troncs d'arbres très gros peuvent être fendus plus facilement, lorsqu'ils sont moins longs.

## 8 MAINTENANCE ET ENTRETIEN



### AVERTISSEMENT !

#### Risque de blessure lors de travaux de maintenance

Une maintenance inappropriée peut entraîner des blessures graves et endommager l'appareil.

- Préalablement à des travaux de maintenance, débrancher l'appareil du secteur.
- Ne faire effectuer des réparations sur le fendeur de bûches que par des entreprises spécialisées.

### 8.1 Travaux d'entretien

#### Nettoyage de la voie de guidage

1. Nettoyer régulièrement la voie de guidage du pousseur de bûches, surtout lors du refendage de bûche de résineux.

### 8.2 Travaux de maintenance

#### 8.2.1 Aiguisage du coin de refendage

1. Si nécessaire, aiguiser le coin de refendage à l'aide d'une lime appropriée.

#### 8.2.2 Contrôler et faire l'appoint d'huile hydraulique (10, 11)

Contrôlez quotidiennement le niveau d'huile et vidangez-la après 1 an ou 150 heures de fonctionnement. L'utilisation d'huile hydraulique HLP 46 est obligatoire pour faire l'appoint ou changer l'huile.

**AVERTISSEMENT !****Risque de blessure en cas de basculement**

Une fendeuse à bois horizontale positionnée à la verticale risque de basculer très facilement. De graves blessures et dommages matériels risquent alors de se produire.

- Ne redresser l'appareil qu'à deux personnes.
- Toujours maintenir un appareil redressé ou bien le sécuriser pour lui éviter de basculer.

**ATTENTION !****Risque d'endommagement de l'appareil lié à l'huile hydraulique**

Une mauvaise huile hydraulique et un niveau d'huile insuffisant entraînent des anomalies de fonctionnement ainsi qu'une surchauffe et risquent d'endommager la pompe hydraulique.

- Utilisez uniquement l'huile hydraulique prescrite.
- Vérifiez régulièrement le niveau d'huile et faites l'appoint en huile hydraulique, le cas échéant.

Pour faire l'appoint, utiliser de l'huile hydraulique de classe de viscosité HLP 46.

**REMARQUE**

Toujours vérifier le niveau d'huile hydraulique lorsque le poussoir de bûches est rentré.

1. Basculer la fendeuse à bois sur ses roues, la positionner à la verticale et la maintenir pendant toute la procédure.
2. Dévisser la jauge d'huile (10/1) et l'essuyer avec un chiffon propre qui ne peluche pas.
3. Introduire la jauge d'huile jusqu'en butée et la ressortir.
  - Le niveau d'huile doit se situer entre les repères « min. » et « max. » (10). Si nécessaire, rajouter de l'huile hydraulique (11/2) à l'aide d'un entonnoir (11/1).

4. Vérifier l'état du joint d'étanchéité (10/2) et remplacer si nécessaire.
5. Revisser la jauge d'huile en la serrant que légèrement afin d'éviter d'endommager le filetage du couvercle de vérin.

**REMARQUE**

Il n'est pas nécessaire de changer l'huile.

**9 AIDE EN CAS DE PANNES**

En cas défaillances, mettre la fendeuse à bois hors service et débrancher la prise secteur. Les dysfonctionnements ne pouvant pas être résolus à l'aide du tableau ci-après sont à faire réparer par un atelier spécialisé agréé.

<b>Panne</b>	<b>Cause</b>	<b>Élimination</b>
Le pousseur de bûches ne sort/ rentre pas	Trop peu d'huile hydraulique	Faire l'appoint d'huile hydraulique
	Pompe hydraulique défectueuse	Faire remplacer la pompe hydraulique par une entreprise spécialisée ou par le service de maintenance AL-KO
	L'appareil est incliné avec la pente en direction du coin à refendre	Placer l'appareil à l'horizontale ou en pente vers le levier de commande
Le pousseur de bûches n'a aucune puissance	Trop peu d'huile hydraulique	Faire l'appoint d'huile hydraulique
	L'appareil est incliné avec la pente en direction du coin à refendre	Placer l'appareil à l'horizontale ou en pente vers le levier de commande
La pompe hydraulique siffle, le pousseur de bûches se déplace par à-coups	Trop peu d'huile hydraulique	Faire l'appoint d'huile hydraulique
	L'appareil est incliné avec la pente en direction du coin à refendre	Placer l'appareil à l'horizontale ou en pente vers le levier de commande
	Présence d'air dans le circuit	Ouvrir la vis de purge
Le moteur chauffe	La section du câble de rallonge est trop petite	Utiliser une rallonge électrique de plus forte section
Le moteur ne démarre pas	Le disjoncteur de protection moteur s'est coupé	Attendre le refroidissement du moteur
	Fiche secteur ou prise électrique défectueuse	Faire vérifier par un électricien et remplacer, le cas échéant
	Câble d'alimentation défectueux	Faire vérifier par un électricien et remplacer, le cas échéant
	Moteur électrique défectueux	Faire vérifier par un électricien et remplacer, le cas échéant

## 10 TRANSPORT

## ATTENTION ! Risque d'endommagement en cas de transport inapproprié

Si le transport n'est pas effectué de manière appropriée, la fendeuse à bois risque d'être endommagée.

- Avant de la changer de placer, débrancher la fiche secteur et serrer la vis de purge d'air.
- Ne soulever la fendeuse à bois que par l'étrier de transport.
- Ne pas soulever la fendeuse à bois par la fixation du vérin, la tige de piston ou par d'autres composants.

1. Soulever la fendeuse à bois par l'étrier de transport et la transporter en la poussant ou en la tirant.

## 11 STOCKAGE

1. Débrancher le fendeur de bûches du secteur.
2. Après chaque utilisation, nettoyer soigneusement l'appareil et, si disponibles, mettre tous les capots de protection en place. Le pousseur de bûches doit se trouver en position finale.
3. Conserver l'appareil à un endroit sec, fermé et hors de portée des enfants.

## 12 ÉLIMINATION

### Indications de la loi allemande sur les appareils électriques et électroniques (ElektroG)



- Les appareils électriques et électroniques ne doivent pas être jetés aux ordures ménagères, mais être triés avant leur mise au rebut.
- Les piles ou batteries usagées qui ne sont pas fixées à demeure dans l'appareil usagé doivent être retirées avant d'éliminer l'appareil. Leur élimination est régie par la loi sur les piles.
- Les détenteurs et utilisateurs d'appareils électriques et électroniques sont légalement tenus de les rapporter après utilisation.
- L'utilisateur final porte seul la responsabilité de la suppression de ses données personnelles sur l'appareil usagé à éliminer.

Le symbole de la poubelle barrée signifie que les appareils électriques et électroniques ne doivent pas être jetés aux ordures ménagères.

Les appareils électriques et électroniques peuvent être déposés gratuitement aux endroits suivants :

- points de collecte ou centres de tri publics (p.ex. déchetteries communales)
- points de vente d'appareils électroniques (magasins ou en ligne) si le revendeur est obligé de reprendre l'appareil ou s'il le propose.

Ces déclarations ne s'appliquent qu'aux appareils installés et vendus dans les pays de l'Union européenne et soumis à la directive européenne 2012/19/UE. Dans les pays en dehors de l'Union européenne, des dispositions différentes peuvent être applicables en matière d'élimination des appareils électriques et électroniques.

### 13 SERVICE CLIENTS/APRÈS-VENTE

En cas de questions portant sur la garantie, les réparations ou les pièces de rechange, contacter le service de maintenance AL-KO le plus proche de chez vous.

Vous le trouverez à l'adresse suivante sur Internet :

[www.al-ko.com/service-contacts](http://www.al-ko.com/service-contacts)

### 14 GARANTIE

Pendant la période légale de garantie contre les vices de fabrication, nous éliminons par réparation ou remplacement, selon notre choix, tout défaut de matériau ou de fabrication survenu sur l'appareil. La durée de prescription dépend de la législation respective en vigueur dans le pays où a été acheté l'appareil.

Notre garantie s'applique seulement en cas :

- de respect du présent manuel d'utilisation,
- d'utilisation correcte,
- d'utilisation de pièces de rechange d'origine.

La garantie ne s'applique pas en cas :

- de tentatives de réparation par l'utilisateur,
- de modifications techniques par l'utilisateur,
- d'utilisation non conforme.

Sont exclues de la garantie :

- les détériorations de la peinture dues à une usure normale,
- les pièces d'usure qui figurent en encadré sur la carte des pièces de rechange xxxxxx (x).

La période de garantie commence à courir au moment de l'achat par le premier utilisateur final. La date d'achat figurant sur la preuve d'achat fait foi. Veuillez vous adresser à votre revendeur ou bien au point de service après-vente agréé le plus proche, en présentant cette déclaration et la preuve d'achat. Les droits légaux de l'acheteur vis-à-vis du vendeur en cas de défaut ne sont pas affectés par cette déclaration.

**15 DÉCLARATION DE CONFORMITÉ CE**

Nous déclarons par la présente que ce produit, sous la forme mise sur le marché, répond aux dispositions des directives CE harmonisées, des normes de sécurité de l'UE et des normes spécifiques aux produits.

**Produit**

Fendeur de bûches

**Numéro de série**

G4064065

**Fabricant**

AL-KO Geräte GmbH

Ichenhauser Str. 14

D-89359 Kötz

**Responsable de la documentation**

Andreas Hedrich

Ichenhauser Str. 14

D-89359 Kötz

**Type**

KHS 3704

KHS 5204

KHS 8552

**Directives UE**

2006/42/CE

2014/30/UE

2011/65/UE

**Normes harmonisées**

EN 60335-1

EN 60204-1

EN 60204-1/A1

EN ISO 12100

EN 61000-3-2

EN 61000-3-11

EN 609-1

Kötz, 11/10/2017

Wolfgang Hergeth  
Directeur général



**TRADUCCIÓN DEL MANUAL ORIGINAL DE INSTRUCCIONES****Índice**

1	Acerca de este manual de instrucciones .....	91
1.1	Explicación de símbolos y palabras de señalización .....	91
2	Descripción del producto .....	91
2.1	Uso previsto .....	91
2.2	Posible uso indebido previsible .....	91
2.3	Dispositivos de seguridad y protección .....	92
2.3.1	Guardamotor .....	92
2.3.2	Cable de alimentación .....	92
2.4	Condiciones eléctricas .....	92
2.5	Vista general de las piezas .....	93
2.6	Símbolos en el aparato .....	93
3	Instrucciones de seguridad .....	94
3.1	Usuarios .....	94
3.2	Equipo de protección individual .....	94
3.3	Seguridad en el lugar de trabajo .....	95
3.4	Seguridad de personas, animales y objetos .....	95
3.5	Seguridad del aparato .....	95
3.6	Seguridad eléctrica .....	96
3.7	Uso y manejo de la herramienta eléctrica .....	96
3.8	Instrucciones de seguridad para el funcionamiento .....	98
4	Montaje (01) .....	98
4.1	Montaje de las ruedas de transporte (02) .....	98
4.2	Montaje de las patas de apoyo (KHS 5200) (03 – 06) .....	98
5	Puesta en funcionamiento .....	99
5.1	Antes de cada uso .....	100
5.2	Puesta en marcha la hendidora de troncos (07, 08) .....	100
6	Funcionamiento (13) .....	101
6.1	Partir un trozo de madera (08, 12) .....	102
6.2	Retirar un trozo de madera atascado (09) .....	103
7	Proceso y técnica de trabajo .....	103
8	Mantenimiento y limpieza .....	104
8.1	Trabajos de mantenimiento .....	104
8.2	Tareas de mantenimiento .....	104
8.2.1	Afilar la cuña de separación .....	104
8.2.2	Controlar y rellenar el aceite hidráulico (10, 11) .....	104
9	Ayuda en caso de avería .....	106
10	Transporte .....	107
11	Almacenamiento .....	107

---

12 Eliminación del producto.....	107
13 Servicio de atención al cliente/servicio técnico.....	108
14 Garantía.....	108
15 Declaración de conformidad EC.....	109

## 1 ACERCA DE ESTE MANUAL DE INSTRUCCIONES

- La versión original de este manual de instrucciones está en alemán. Todas las demás versiones en otros idiomas son traducciones de la versión original.
- Antes de ponerlo en marcha, es imprescindible leer atentamente este manual de instrucciones. Esto es esencial para un trabajo seguro y un manejo sin problemas.
- Conserve siempre este manual de instrucciones para poderlo leerlo en caso de que necesite consultar información sobre el aparato.
- Entregue el aparato a otra persona siempre adjuntando el manual de instrucciones.
- Lea y tenga en cuenta las indicaciones de seguridad y advertencias de este manual de instrucciones.

### 1.1 Explicación de símbolos y palabras de señalización



#### ¡PELIGRO!

Indica una situación de peligro inminente que, en caso de no evitarse, produce lesiones graves o la muerte.



#### ¡ADVERTENCIA!

Indica una situación de peligro potencial que, en caso de no evitarse, podría producir lesiones graves o la muerte.



#### ¡PRECAUCIÓN!

Indica una situación de peligro potencial que, en caso de no evitarse, podría producir lesiones de leves a moderadas.

## ¡ATENCIÓN!

Indica una situación que, en caso de no evitarse, podría producir daños materiales.



### NOTA

Indicaciones especiales para una mejor comprensión y manejo.

## 2 DESCRIPCIÓN DEL PRODUCTO

### 2.1 Uso previsto

La hendidora de troncos está destinada exclusivamente para partir trozos de madera cortados en sentido vertical y bien secos. Las dimensiones de los trozos de madera no pueden sobrepasar las medidas mencionadas en los datos técnicos.

En el área de trabajo de la hendidora de troncos solo puede haber expresamente una persona, y solo una persona puede manejar la hendidora de troncos.

Este aparato ha sido diseñado únicamente para su uso privado. Se considerará uso no previsto cualquier otro uso diferente y las modificaciones de montaje o ampliaciones no autorizadas. Como consecuencia, se excluirá la garantía, se perderá la conformidad (marcado CE) y también se anulará cualquier responsabilidad por parte del fabricante por daños al usuario o a terceros.

### 2.2 Posible uso indebido previsible

- Está prohibido partir trozos de madera que tengan piezas de metal como clavos, alambres, grapas, etc.
- Está prohibida su utilización en atmósferas con peligro de explosión.
- Está prohibido cualquier otro uso que vaya más allá del uso previsto.

## 2.3 Dispositivos de seguridad y protección



### ¡ADVERTENCIA! Riesgo de lesiones

Los dispositivos de seguridad y protección defectuosos y anulados pueden provocar lesiones graves.

- Haga reparar los dispositivos de seguridad y protección defectuosos.
- Nunca anule los dispositivos de seguridad y protección.

### 2.3.1 Guardamotor

Si la hendidora de troncos se sobrecarga, el guardamotor desconectará el motor.

Está prohibido inutilizar la función del guardamotor.

Si el guardamotor ha desconectado la hendidora de troncos, proceda de la siguiente manera:

1. Desconecte la hendidora de troncos de la red eléctrica.
2. Solucione la causa de la sobrecarga.
3. Después de esperar algunos minutos a que se enfríe la hendidora de troncos, vuélvala conectar a la red eléctrica.
4. Encienda la hendidora de troncos.

## 2.3.2 Cable de alimentación

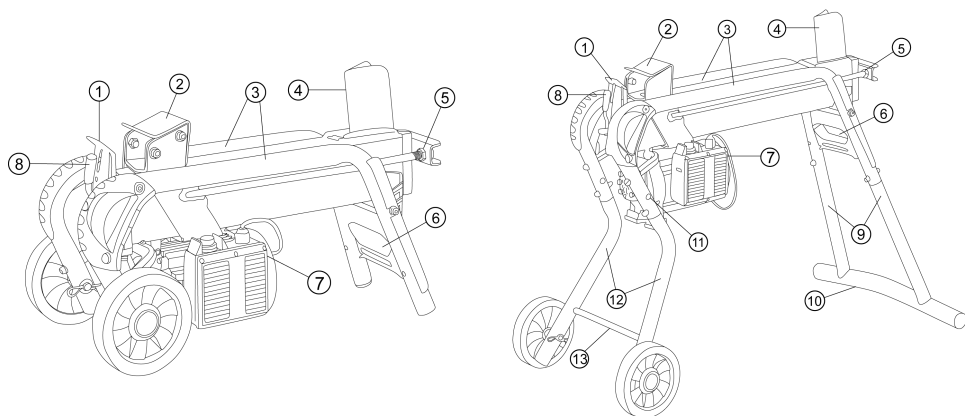


### ¡ADVERTENCIA! Peligro de lesiones por descarga eléctrica

Un cable de alimentación defectuoso puede provocar lesiones graves por descarga eléctrica.

- Asegúrese de que el cable de alimentación no está dañado ni seccionado.
  - Utilice únicamente un cable de goma de la calidad H07RN-F conforme a VDE (Asociación alemana de electrotécnicos) 0282 sección 14 con una sección transversal de cable de al menos 2,5 mm<sup>2</sup>.
  - La longitud de cable máxima permitida es de 10 m. Un cable más largo mermaría la potencia del motor y con ello, el funcionamiento de la hendidora de troncos.
  - El cable de alimentación, el enchufe y la caja de acoplamiento deben estar en perfecto estado. No puede utilizarse un cable de alimentación defectuoso (p. ej. con fisuras, cortes, zonas aplastadas o dobleces en el aislamiento).
  - Solamente una empresa especializada en electricidad puede reparar el cable de alimentación, el enchufe y la caja de acoplamiento.
  - No exponga las conexiones enchufables a humedades.
  - En caso de daños, desconecte inmediatamente el cable de alimentación de la red eléctrica.
- ### 2.4 Condiciones eléctricas
- CA 230 V / 50 Hz
  - Sección transversal mínima del cable de red = 2,5 mm<sup>2</sup>
  - Protección mínima por fusible de la conexión a la red = 16 A

## 2.5 Vista general de las piezas




1	Chapa protectora	8	Palanca de mando
2	Empujador de troncos	9	Patas traseras (solo KHS 5204 / KHS 8552)
3	Tubo guía de troncos	10	Pie estabilizador (solo KHS 5204 / KHS 8552)
4	Cuña de separación	11	Ruedas de transporte para la posición de estacionamiento (solo KHS 5204 / KHS 8552)
5	Vástago del pistón	12	Patas delanteras (solo KHS 5204 / KHS 8552)
6	Estribo de transporte	13	Travesaño delantero (solo KHS 5204 / KHS 8552)
7	Interruptor de encendido/apagado del motor eléctrico		

## 2.6 Símbolos en el aparato

Símbolo	Significado
	¡Leer el manual de instrucciones antes de la puesta en funcionamiento!
	Mantenga alejadas a terceras personas de la zona de peligro.
	Atención, peligro: Mantenga las manos alejadas de la cuña de separación.
	Antes de realizar trabajos de mantenimiento, desconecte el aparato de la red eléctrica.

Símbolo	Significado
	Utilice guantes de protección.
	Utilice calzado de seguridad.
	Utilice gafas de protección.

Símbolo	Significado
	Maneje el aparato con las dos manos.

### 3 INSTRUCCIONES DE SEGURIDAD



#### ¡PELIGRO!

#### **Peligro de muerte y de lesiones muy graves por desconocimiento de las instrucciones de seguridad**

El desconocimiento de las instrucciones de seguridad y de uso puede provocar lesiones muy graves e incluso la muerte.

- Antes de utilizar el aparato, preste atención a todas las instrucciones de seguridad y de uso del presente manual de instrucciones, así como a aquellas indicaciones a las que se haga referencia.
- Guarde toda la documentación de referencia para un uso futuro.

### 3.1 Usuarios

- Los jóvenes menores de 16 años y las personas que no hayan leído el presente manual de instrucciones no deben utilizar el aparato. Respete la posible normativa de seguridad específica de cada país con respecto a la edad mínima que debe tener el usuario para trabajar.
- No utilice el aparato bajo la influencia de drogas, alcohol o medicamentos.

### 3.2 Equipo de protección individual

- Debe utilizarse ropa y equipo de protección adecuado para evitar lesiones en la cabeza, las extremidades y los oídos.
- La ropa debe ser adecuada (ajustada) y no debe estorbar. Debe utilizar una reddecilla si tiene el pelo largo. Nunca lleve prendas de vestir o accesorios holgados que puedan engancharse en el aparato, por ejemplo, bufandas, camisas anchas o colgantes largos.
- El equipo de protección individual incluye los siguientes componentes:
  - Protección auditiva y gafas protectoras

- Pantalones largos y calzado resistente
- Guantes de protección

### **3.3 Seguridad en el lugar de trabajo**

- Trabaje sólo con la luz del día o con una luz artificial muy buena.
- Opere el aparato únicamente sobre una base firme y plana y sin inclinaciones pronunciadas.
- Preste atención a la estabilidad.

### **3.4 Seguridad de personas, animales y objetos**

- Tenga en cuenta que el usuario es el responsable de los accidentes y daños que se puedan producir a otras personas o a su propiedad.
- Utilice el aparato únicamente para aquellos trabajos para los que está previsto. Un uso no previsto puede producir lesiones y daños materiales.
- Utilice el aparato únicamente cuando no haya otras personas ni animales en la zona de trabajo.
- Mantenga una distancia de seguridad con respecto a personas y animales o bien

desconecte el aparato cuando se aproxime a personas y animales.

### **3.5 Seguridad del aparato**

- Utilice el aparato únicamente en las siguientes condiciones:
  - El aparato no debe estar sucio.
  - El aparato no debe presentar daños.
  - Todos los elementos de mando deben funcionar.
- No sobrecargue el aparato. Este está previsto para realizar trabajos ligeros en áreas privadas. Las sobrecargas dañan el aparato.
- Nunca opere el aparato con piezas desgastadas o defectuosas. Cambie las piezas defectuosas siempre por piezas de repuesto originales del fabricante. Si se opera el aparato con piezas desgastadas o defectuosas no podrá ejercer su derecho a garantía frente al fabricante.

**NOTA**

Los trabajos de reparación solo pueden ser realizados por los centros de servicio técnico de AL-KO o empresas especializadas competentes.

**3.6 Seguridad eléctrica**

- **El enchufe de red de la herramienta eléctrica debe coincidir con la toma de corriente. No se puede cambiar el enchufe. No use ningún adaptador con las herramientas eléctricas conectadas a tierra.** Los enchufes originales y las tomas de corriente adecuadas disminuyen el riesgo de descargas eléctricas.
- **Evite el contacto corporal con superficies puestas a tierra tales como tubos, radiadores, cocinas y neveras.** Existe un alto riesgo de sufrir una descarga eléctrica si el cuerpo está puesto a tierra.
- **Mantenga las herramientas eléctricas alejadas de la lluvia y la humedad.** La penetración de agua en el aparato eléctrico aumenta el riesgo de descarga eléctrica.

- **No use el cable de conexión para fines extraños, para llevar o colgar la herramienta eléctrica, o para sacar el enchufe de la toma de corriente tirando de este. Mantenga el cable de conexión alejado del calor, aceite, bordes afilados o piezas móviles.** El peligro de descargas eléctricas aumenta si los cables de conexión están dañados o enrollados.
- **Cuando trabaje con una herramienta eléctrica al aire libre, utilice únicamente alargadores que también sean adecuados para el exterior.** El uso de un alargador adecuado para el exterior reduce el peligro de descargas eléctricas.
- **Si no puede evitar el uso del apto en un ambiente húmedo, utilice un interruptor diferencial.** El uso de este interruptor diferencial evita el riesgo de una descarga eléctrica.

**3.7 Uso y manejo de la herramienta eléctrica**

- **No sobrecargue la herramienta eléctrica. Utilice la herramienta eléctrica adecuada para**



**realizar el trabajo.** Con la herramienta eléctrica apropiada trabaja mejor y más seguro en el área de servicio especificada.

- **No utilice una herramienta eléctrica cuyo interruptor esté defectuoso.** Un aparato eléctrico, que no se puede encender o apagar más, es peligroso y se debe reparar.
- **Saque el conector del enchufe y/o quite la batería extraíble antes de ajustar el aparato, cambiar piezas de repuesto o apartar la herramienta eléctrica.** Esta medida de precaución impide el arranque accidental de la herramienta eléctrica.
- **Conserve el aparato eléctrico que no se utilice fuera del alcance de los niños. No permita que personas que no estén familiarizadas con la herramienta eléctrica o no hayan leído estas instrucciones la utilicen.** Las herramientas eléctricas son peligrosas si son utilizadas por personas sin experiencia.
- **Conserve con esmero las herramientas eléctricas y la herramienta de aplicación.**

**Controle si las piezas móviles funcionan perfectamente y no se atascan, si hay piezas rotas o dañadas que perjudiquen de forma que puedan perjudicar el funcionamiento de la herramienta eléctrica.** Encargue la reparación de las piezas dañadas antes de usar la herramienta eléctrica. Muchos accidentes han sido provocados por herramientas eléctricas incorrectamente reparadas.

- **Mantenga las herramientas de corte afiladas y limpias.** Las herramientas de corte cuidadosamente conservadas con bordes de corte afilados se atascan menos y son más fáciles de controlar.
- **Utilice la herramienta eléctrica, los accesorios, las herramientas de aplicación, etc., según estas indicaciones. Tenga en cuenta las condiciones del trabajo y las actividades a realizar.** El uso de aparatos eléctricos para aplicaciones distintas a las previstas puede dar lugar a situaciones de peligro.

- **Mantenga los mangos y empuñaduras secos, limpios y sin restos de aceite ni grasa.** Los mangos y empuñaduras resbalosos no permiten un funcionamiento seguro ni controlar la herramienta eléctrica en situaciones imprevistas.

### 3.8 Instrucciones de seguridad para el funcionamiento

- Nunca deje el aparato en funcionamiento sin vigilancia.
- Limpie el aparato después de cada uso.
- Asegure el aparato contra un acceso no autorizado.
- El aparato solo debe ser manejado por una persona.
- Nunca mueva el aparato con el motor en marcha.
- Nunca opere el aparato bajo la lluvia o la nieve.
- Desconecte el aparato de la red eléctrica para:
  - Trabajos de mantenimiento y limpieza
  - Trabajos de ajuste
  - Transporte
  - Interrupciones de trabajo
  - Averías
- No toque la cuña de separación.

## 4 MONTAJE (01)



### ¡ADVERTENCIA! Peligro debido a un montaje incompleto.

Si se pone en marcha un aparato que no está completamente montado pueden producirse lesiones graves.

- Operar el aparato solo cuando esté montado completamente.
- Antes de conectar todos los dispositivos de protección y de seguridad comprobar si están todos y si funcionan correctamente.



#### NOTA

La herramienta que se necesita para el montaje no se incluye en el volumen de suministro.

Herramienta necesaria: véase la imagen 01.

#### 4.1 Montaje de las ruedas de transporte (02)

Introduzca el eje (02/1) desde fuera a través de la rueda y del tubo y asegúrelo con el pasador de chaveta (02/2).

#### 4.2 Montaje de las patas de apoyo (KHS 5200) (03 – 06)



#### NOTA

Las ruedas de transporte sirven únicamente para transportar la hendidora de troncos.

A la hora de efectuar los trabajos de hendidura de troncos, las ruedas de transporte deben desmontarse de las patas de apoyo y montarse en la posición de estacionamiento.

1. Monte las ruedas de transporte en las dos patas delanteras.
2. Vuelque la hendidora de troncos hacia un lado y monte las patas delantera y trasera.
3. Introduzca la pata (03/1, 05/1) hasta el tope en el bastidor del tubo (03/2, 05/2) y atorníllela con tornillos, arandelas y contratuercas (03/3, 05/3).
4. Con ayuda de otra persona vuelque la hendidora de troncos hacia el otro lado, monte las patas restantes y a continuación instale la hendidora de troncos.
5. Coloque la hendidora de troncos en posición vertical (vástago del pistón hacia arriba) y atornille el pie estabilizador (04/1) a las patas traseras.
6. Instale la hendidora de troncos y monte el travesaño delantero (06/1) con ayuda de la varilla roscada (06/2).

## 5 PUESTA EN FUNCIONAMIENTO



### ¡ADVERTENCIA!

#### **Peligro de lesiones por vuelco del aparato**

Si el aparato vuelca, puede provocar lesiones graves y daños.

- Asegúrese de que el aparato no pueda volcar.



### ¡ADVERTENCIA!

#### **Peligro de lesiones por aparato defectuoso**

Utilizar un aparato defectuoso puede provocar lesiones graves y daños en el aparato.

- Opere el aparato únicamente cuando no esté defectuoso ni dañado y no le falten piezas ni estas estén sueltas.

**¡PELIGRO!**

**Peligro de descarga eléctrica en caso de operación sin un interruptor diferencial**

Si el aparato se opera sin un interruptor diferencial en la conexión a la red, puede provocar lesiones graves debido a una descarga eléctrica e incluso la muerte.

- Antes de conectar el aparato compruebe si en la conexión de red existe un interruptor diferencial para una corriente residual máxima de 0,03 A.
- Si no consigue constatar la existencia de un interruptor diferencial: Utilice un dispositivo diferencial adicional móvil con un conductor de protección conectado.

**5.1 Antes de cada uso****¡ADVERTENCIA!**

**Peligro de lesiones por vuelco del aparato**

Si el aparato vuelca, puede provocar lesiones graves y daños.

- Asegúrese de que el aparato no pueda volcar.

1. Controle visualmente la hendidora de troncos.
  - La hendidora de troncos no debe ponerse en marcha si faltan partes del aparato, están defectuosas o sueltas.
2. Compruebe visualmente el cable de alimentación.
  - No puede utilizarse un cable de alimentación defectuoso (p. ej. con fisuras, cortes, zonas aplastadas, o dobleces en el aislamiento).
3. Compruebe visualmente la presencia de fugas en el sistema hidráulico.
  - La hendidora de troncos no debe ponerse en marcha si detecta la presencia de fugas en el sistema hidráulico.
4. Fije la hendidora de troncos al suelo con seguridad con los medios adecuados.

**5.2 Puesta en marcha la hendidora de troncos (07, 08)****NOTA**

Las ruedas de transporte sirven únicamente para transportar la hendidora de troncos.

A la hora de efectuar los trabajos de hendidura de troncos, las ruedas de transporte deben desmontarse de las patas de apoyo y montarse en la posición de estacionamiento.

1. Coloque la hendidora de troncos en horizontal, si es posible con una ligera inclinación hacia la palanca de mando (ya que ahí están las válvulas), sobre una base

lisa y estable. Si hay un gran desnivel en la dirección de la cuña de separación se pierde fuerza de corte.

2. Tienda el cable de alimentación evitando que se doble, se aplaste o pueda dañarse de otra manera.
3. Enchufe el cable de alimentación a la red eléctrica.
4. Afloje el tornillo de purga (07/1) unas 3 – 4 vueltas.

**Nota:** *Vuelva a apretar el tornillo de purga después de la operación.*

5. Compruebe la parada de seguridad:
  - Pulse el botón de encendido (08/1) del motor eléctrico con una mano y manténgalo pulsado.
  - Una vez que el motor haya alcanzado el número de revoluciones finales, baje totalmente la palanca de mando (08/2) con la otra mano.
  - Suelte uno de los dos elementos de mando: el botón de encendido o la palanca de mando. El empujador de troncos debe detenerse de inmediato.
  - Suelte el otro elemento de mando. El empujador de troncos se desplaza de vuelta a su posición inicial.

## 6 FUNCIONAMIENTO (13)



### ¡ADVERTENCIA! Peligro de lesiones en caso de una operación por parte de varias personas

Si dos o más personas operan el aparato, pueden producirse lesiones graves.

- El aparato únicamente puede ser manejado por una sola persona.
- Mantenga a los demás alejados y especialmente evite que alguien agarre el trozo de madera que se está partiendo.



## ¡ADVERTENCIA!

### Peligro de lesiones debido a la rotura de la madera

La madera dura seca, las ramas de crecimiento irregular, los trozos de madera desiguales y los trozos de madera con muchos nudos tienden a romperse en pedazos al cortarse. Pueden producirse lesiones graves debido a la proyección de trozos de madera.

- Parta únicamente trozos de madera rectos con una superficie de corte vertical y recta.
- Es imprescindible utilizar la ropa protectora prescrita.

## ¡ATENCIÓN!

### Daños en caso de un manejo inadecuado

El aparato puede dañarse o destruirse.

- Coloque el trozo de madera en la hendidora de troncos siempre en vertical y nunca en horizontal.
- Nunca fuerce el corte de un trozo de madera manteniendo la presión hidráulica.

A la hora de manejar el aparato permanezca solo en la zona de manejo (13).

#### 6.1 Partir un trozo de madera (08, 12)



## ¡ADVERTENCIA!

### Peligro de lesiones fuera de la zona de manejo

Si permanece fuera de la zona de manejo al partir los troncos, existe el peligro de sufrir lesiones graves.

- A la hora de partir los troncos, permanezca solo en la zona de manejo de la hendidora de troncos.
- No agarre el trozo de madera que se está partiendo.



## ¡PRECAUCIÓN!

### Peligro de lesiones debido al desorden en la zona de trabajo

Existe peligro de tropiezo y de resbalamiento en la zona de trabajo debido a los trozos de madera desperdigados y a la falta de orden.

- Mantenga los trozos de madera que se van a partir ordenados en una pila.
- Retire de inmediato los trozos de madera partidos y las virutas de madera de la zona de trabajo.

1. Coloque el trozo de madera verticalmente sobre la hendidora de troncos de modo que los tubos guía de troncos lo agarren.  
**Nota:** Coloque únicamente trozos de madera rectos con una superficie de corte vertical y recta sobre la hendidora de troncos (12).
2. Pulse el botón de encendido (08/1) del motor eléctrico con una mano y manténgalo pulsado.
3. Una vez que el motor haya alcanzado el número de revoluciones finales, baje totalmente la palanca de mando (08/2) con la otra mano.
  - El empujador de troncos empujará la pieza de madera contra la cuña de separación. El trozo de madera se cortará.
4. Si suelta el botón de encendido y la palanca de manejo, el empujador de troncos se desplaza de vuelta a su posición inicial.

## 6.2 Retirar un trozo de madera atascado (09)



## ¡PRECAUCIÓN!

### Peligro de lesiones al sacar un trozo de madera atascado

Si saca un trozo de madera atascado a golpes, pueden producirse lesiones y daños al aparato.

- Nunca saque un trozo de madera atascado golpéandolo con una herramienta.

1. Quite las manos del botón de encendido y de la palanca de mando.
2. Deje que el empujador de troncos se pare completamente.
3. Meta la cuña de madera (09/1) por debajo del trozo de madera atascado.
4. Empuje hasta el fondo la cuña de madera con ayuda del empujador de troncos por debajo del trozo de madera atascado.
5. Si es necesario, repita este proceso con una cuña de mayor tamaño hasta que salga el trozo de madera.

## 7 PROCESO Y TÉCNICA DE TRABAJO

- Parta siempre madera bien seca. Esta se parte con mucha más facilidad que la madera verde y húmeda.
- Los troncos muy gruesos se parten con mayor facilidad si su longitud es inferior.

## 8 MANTENIMIENTO Y LIMPIEZA



### ¡ADVERTENCIA! Peligro de lesiones durante los trabajos de mantenimiento

Un mantenimiento indebido puede provocar lesiones graves y daños en el aparato.

- Antes de realizar trabajos de mantenimiento, desconecte el aparato de la red eléctrica.
- Las reparaciones en el aparato únicamente pueden ser realizadas por un técnico especializado.



### ¡ADVERTENCIA! Peligro de lesiones debido al vuelco

Una hendidora de troncos horizontal puede volcarse fácilmente si se encuentra enderezada en posición vertical. Esto puede provocar lesiones graves y daños en el aparato.

- Alzar el aparato únicamente entre dos personas.
- Fije siempre el aparato alzado y asegúrelo contra vuelcos.

### 8.1 Trabajos de mantenimiento

#### Limpieza de los rieles

1. Limpie los rieles del empujador de troncos con frecuencia, sobre todo, cuando se partan trozos de madera con mucha resina.

### 8.2 Tareas de mantenimiento

#### 8.2.1 Afilar la cuña de separación

1. Si es necesario, afile la cuña de separación con una lima adecuada.

#### 8.2.2 Controlar y rellenar el aceite hidráulico (10, 11)

Controle diariamente el nivel de aceite y cambie el aceite hidráulico pasado 1 año o 150 horas de servicio. Para rellenarlo y cambiarlo se debe emplear el aceite hidráulico HLP 46.



## ¡ATENCIÓN! Peligro de daños en el aparato debido al aceite hidráulico

Un aceite hidráulico incorrecto y un nivel de aceite demasiado bajo o demasiado alto provocarán fallos de funcionamiento y generación de calor, y pueden dañar la bomba hidráulica.

- Utilice exclusivamente el aceite hidráulico prescrito.
- Compruebe periódicamente el nivel de aceite y rellene con aceite hidráulico en caso necesario.

Para rellenarlo se debe emplear el aceite hidráulico con la clase de viscosidad HLP 46.



### NOTA

Compruebe el nivel de aceite hidráulico siempre con el empujador de troncos replegado.

1. Vuelque la hendidora de troncos sobre las ruedas, colóquela en vertical y fíjela durante todo el proceso.
2. Desenrosque la varilla de medición de aceite (10/1) y límpiela con un trapo limpio que no suelte pelusa.
3. Introduzca la varilla de medición de aceite hasta el fondo y vuélvala a sacar.
  - El nivel de aceite debe estar entre las marcas de "mín." y "máx." (10). En caso necesario, rellene aceite hidráulico (11/2) con un embudo (11/1).

4. Compruebe si la junta (10/2) presenta daños y sustitúyala si es necesario.
5. Vuelva a enroscar la varilla de medición de aceite y apriétela solo un poco para evitar dañar la rosca de la tapa del cilindro.



### NOTA

No es necesario cambiar el aceite.

## 9 AYUDA EN CASO DE AVERÍA

Si se produce algún fallo, desconecte la hendidora de troncos y desenchufe el conector de red. Los fallos que no se puedan solucionar con la siguiente tabla deben ser realizados por un distribuidor autorizado.

Problema	Causa	Solución
El empujador de troncos no avanza ni retrocede	Falta aceite hidráulico	Rellenar con aceite hidráulico
	La bomba hidráulica está defectuosa	Una empresa especializada o un punto de servicio técnico de AL-KO se encargará de sustituir la bomba hidráulica
	El aparato está inclinado hacia la cuña de separación	Colocar el aparato en posición horizontal o inclinado hacia la palanca de mando
El empujador de troncos no tiene fuerza	Falta aceite hidráulico	Rellenar con aceite hidráulico
	El aparato está inclinado hacia la cuña de separación	Colocar el aparato en posición horizontal o inclinado hacia la palanca de mando
La bomba hidráulica emite silbidos, el empujador de troncos se mueve bruscamente	Falta aceite hidráulico	Rellenar con aceite hidráulico
	El aparato está inclinado hacia la cuña de separación	Colocar el aparato en posición horizontal o inclinado hacia la palanca de mando
	Hay aire en el circuito	Abrir el tornillo de purga de aire
El motor se calienta demasiado	La sección transversal del alargador es demasiado pequeña	Utilice un alargador con una sección transversal más grande
El motor no arranca	El guardamotor desconectó el aparato.	Espere hasta que el motor se enfríe
	El enchufe o la toma de corriente están defectuosos	Que un electricista lo compruebe y lo cambie si es necesario.
	Cable de alimentación defectuoso	Que un electricista lo compruebe y lo cambie si es necesario.
	Motor eléctrico defectuoso	Que un electricista lo compruebe y lo cambie si es necesario.

## 10 TRANSPORTE

### ¡ATENCIÓN!

#### Peligro de daños por transporte inadecuado

Si el transporte no se efectúa de manera adecuada, la hendidora de troncos puede dañarse.

- Antes de cualquier cambio de ubicación, retire el enchufe y apriete los tornillos de purga.
- Eleve la hendidora de troncos solo por el estribo de transporte.
- No eleve la hendidora de troncos por la fijación del cilindro, el pistón u otros componentes.

1. Eleve y transporte hacia delante o hacia atrás la hendidora de troncos por el estribo de transporte.

## 11 ALMACENAMIENTO

1. Desconecte la hendidora de troncos de la red eléctrica.
2. Limpie a fondo el aparato después de cada uso y coloque todas las cubiertas de protección de que disponga. El empujador de troncos debe encontrarse en la posición final.
3. Guarde el aparato en un lugar seco y bajo llave, fuera del alcance de los niños.

## 12 ELIMINACIÓN DEL PRODUCTO

### Indicaciones sobre la ley alemana de equipos eléctricos y electrónicos (ElektroG)



- Los aparatos eléctricos y electrónicos antiguos no pertenecen a la basura doméstica y deben eliminarse por separado.
- Las baterías o pilas gastadas que no sean fijas deben retirarse antes del aparato. La ley alemana de baterías rige su eliminación.
- El propietario o usuario de equipos eléctricos y electrónicos están obligados por ley a devolverlas tras su uso.
- El usuario final asume la responsable propia de borrar los datos personales del equipo antiguo que quiere eliminar.

El símbolo del contenedor tachado significa que los aparatos eléctricos y electrónicos no se pueden tirar a la basura doméstica.

Los aparatos eléctricos y electrónicos pueden depositarse en los siguientes puntos:

- Puntos de recogida y eliminación públicos (p. ej. recintos municipales)
- Puntos de venta de electrodomésticos (físicos y en línea) siempre que el comerciante esté obligado a recoger aparatos u ofrezca el servicio voluntariamente.

Estas afirmaciones solamente son válidas para aparatos que se instalen y se vendan en los países de la Unión Europea y que estén sujetos a la Directiva europea 2012/19/UE. En países fuera de la Unión Europea pueden estar vigentes unas disposiciones diferentes a ésta en materia de eliminación de aparatos eléctricos y electrónicos antiguos.

### 13 SERVICIO DE ATENCIÓN AL CLIENTE/SERVICIO TÉCNICO

Para cuestiones acerca de la garantía, reparaciones o piezas de recambio, diríjase al punto de servicio técnico de AL-KO más cercano.

Lo encontrará en la siguiente dirección electrónica:  
[www.al-ko.com/service-contacts](http://www.al-ko.com/service-contacts)

### 14 GARANTÍA

Durante el periodo legal de la garantía, nos comprometemos, a nuestra elección, a reparar o sustituir el aparato en caso de defecto de fabricación o material. El periodo de la garantía depende de la legislación del país donde se compró el aparato.

Nuestra garantía solo tiene validez en los siguientes casos:

- Se ha seguido el manual de instrucciones
- Se manipula el aparato correctamente
- Se han utilizado piezas de repuesto originales

La garantía no tendrá validez en los siguientes casos:

- Intentos de reparación no autorizados
- Modificaciones técnicas sin autorización
- Un uso inadecuado

Quedan excluidos de la garantía:

- Los daños de pintura derivados del desgaste normal
- Las piezas de desgaste que están identificadas con el marco  en la ficha de piezas de repuesto

El plazo de garantía comienza con la compra por parte del primer comprador final. La fecha del comprobante de compra será determinante. Diríjase al comercio donde compró el aparato o al servicio de atención al cliente autorizado más cercano con esta declaración y el comprobante de compra original. De acuerdo con esta declaración, los derechos del comprador permanecen intactos frente al vendedor.

**15 DECLARACIÓN DE CONFORMIDAD EC**

Por la presente, declaramos que este producto, en la versión que hemos comercializado, cumple los requisitos de las directivas europeas armonizadas, los estándares europeos de seguridad y los estándares específicos del producto.

<b>Producto</b> Hendidora de troncos	<b>Fabricante</b> AL-KO Geräte GmbH Ichenhauser Str. 14 89359 Kötz (Alemania)	<b>Apoderado para la recopilación de la documentación</b> Andreas Hedrich Ichenhauser Str. 14 89359 Kötz (Alemania)
<b>Número de serie</b> G4064065		
<b>Tipo</b> KHS 3704 KHS 5204 KHS 8552	<b>Directivas UE</b> 2006/42/CE 2014/30/UE 2011/65/UE	<b>Normas armonizadas</b> EN 60335-1 EN 60204-1 EN 60204-1/A1 EN ISO 12100 EN 61000-3-2 EN 61000-3-11 EN 609-1 Kötz, 11/10/2017
		 Wolfgang Hergeth Director general

**TRADUZIONE DEL MANUALE PER L'USO ORIGINALE****Sommario**

1	Istruzioni per l'uso .....	112
1.1	Descrizione dei simboli e parole segnaletiche .....	112
2	Descrizione del prodotto .....	112
2.1	Utilizzo conforme alla destinazione .....	112
2.2	Possibile uso errato prevedibile .....	112
2.3	Dispositivi di sicurezza e di protezione .....	113
2.3.1	Interruttore salvamotore .....	113
2.3.2	Cavo di rete .....	113
2.4	Requisiti elettrici .....	113
2.5	Panoramica prodotto .....	114
2.6	Simboli sull'apparecchio .....	114
3	Indicazioni di sicurezza .....	115
3.1	Operatore .....	115
3.2	Dispositivi di protezione personale .....	115
3.3	Sicurezza sul posto di lavoro .....	116
3.4	Sicurezza delle persone, degli animali e delle cose .....	116
3.5	Sicurezza dell'apparecchio .....	116
3.6	Sicurezza elettrica .....	117
3.7	Utilizzo e manipolazione di un attrezzo elettrico .....	117
3.8	Indicazioni di sicurezza per l'uso .....	119
4	Montaggio (01) .....	119
4.1	Montare le ruote di trasporto (02) .....	119
4.2	Montare i piedi di supporto (KHS 5200) (03 - 06) .....	119
5	Messa in funzione .....	120
5.1	Prima di ogni utilizzo .....	121
5.2	Mettere in funzione lo spaccalegna (07, 08) .....	121
6	Utilizzo (13) .....	122
6.1	Taglio del pezzo di legno (08, 12) .....	123
6.2	Rimuovere il pezzo di legno inceppato (09) .....	124
7	Comportamento e tecnica di lavoro .....	124
8	Manutenzione e cura .....	124
8.1	Lavori di cura .....	124
8.2	Interventi di manutenzione .....	124
8.2.1	Affilatura del cuneo di taglio .....	124
8.2.2	Controllo e rabbocco dell'olio idraulico (10, 11) .....	124
9	Supporto in caso di anomalie .....	127
10	Trasporto .....	128
11	Conservazione .....	128

---

12 Smaltimento .....	128
13 Servizio clienti/Assistenza .....	129
14 Garanzia .....	129
15 Dichiarazione di conformità CE .....	130

## 1 ISTRUZIONI PER L'USO

- Le istruzioni per l'uso originali sono quelle in tedesco. Tutte le altre varianti linguistiche sono traduzioni delle istruzioni per l'uso originali.
- Prima della messa in funzione, leggere attentamente queste istruzioni per l'uso. È il presupposto per lavorare in modo sicuro e per una gestione regolare.
- Conservare le presenti istruzioni per l'uso in maniera da potervi leggere, qualora si rendesse necessaria, un'informazione a proposito dell'apparecchio.
- Consegnare l'apparecchio ad altre persone solo insieme alle presenti istruzioni per l'uso.
- Attenersi alle indicazioni di sicurezza e alle avvertenze contenute nelle presenti istruzioni per l'uso.

### 1.1 Descrizione dei simboli e parole segnaletiche



#### **PERICOLO!**

Mostra una situazione pericolosa imminente che ha come conseguenza la morte o una seria lesione se non viene evitata.



#### **ATTENZIONE!**

Mostra una situazione potenzialmente pericolosa che, se non viene evitata, ha come conseguenza la morte o una seria lesione.



#### **CAUTELA!**

Mostra una situazione potenzialmente pericolosa che, se non viene evitata, ha come conseguenza una leggera o media lesione.

## **ATTENZIONE!**

Mostra una situazione che, se non viene evitata, potrebbe avere come conseguenza dei danni materiali.



### **AVVISO**

Indicazioni speciali volte a migliorare la comprensione e l'uso.

## 2 DESCRIZIONE DEL PRODOTTO

### 2.1 Utilizzo conforme alla destinazione

Lo spaccalegna è destinato esclusivamente a spaccare pezzi di legno tagliati in verticale e ben secchi. Le dimensioni dei pezzi di legno non devono superare le misure indicate nei dati tecnici.

Nell'area di lavoro dello spaccalegna è consentita espressamente la presenza di una sola persona; lo spaccalegna deve essere manovrato da una sola persona.

Questo apparecchio è progettato esclusivamente per l'utilizzo in ambiente privato. Ogni altro utilizzo e modifica o installazione verranno considerati estranei alla destinazione d'uso e avranno come conseguenza la decadenza della garanzia, oltre alla perdita della conformità (marchio CE) e al rifiuto da parte del costruttore di qualsiasi responsabilità rispetto a danni all'utente o a terzi.

### 2.2 Possibile uso errato prevedibile

- È vietato spaccare pezzi di legno in cui si trovano parti metalliche come chiodi, fili, graffette ecc.
- È vietato il funzionamento in atmosfera esplosiva.
- È vietato qualsiasi ulteriore utilizzo non conforme alla destinazione.



**2.3 Dispositivi di sicurezza e di protezione****ATTENZIONE!****Pericolo di infortunio!**

Difetti e dispositivi di protezione e di sicurezza disattivati possono causare lesioni gravi.

- Far riparare i dispositivi di sicurezza e di protezione difettosi.
- Non disattivare mai i dispositivi di sicurezza e di protezione.

**2.3.1 Interruttore salvamotore**

In caso di sovraccarico dello spaccalegna, il salvamotore spegne il motore.

Non è consentito annullare la funzione del salvamotore.

Se il salvamotore ha spento lo spaccalegna, procedere come segue:

1. Scollegare lo spaccalegna dall'alimentazione di rete.
2. Rimuovere la causa del sovraccarico.
3. Dopo un periodo di raffreddamento di alcuni minuti ricollegare lo spaccalegna alla rete elettrica.
4. Accendere lo spaccalegna.

**2.3.2 Cavo di rete****ATTENZIONE!****Pericolo di lesioni da folgorazione**

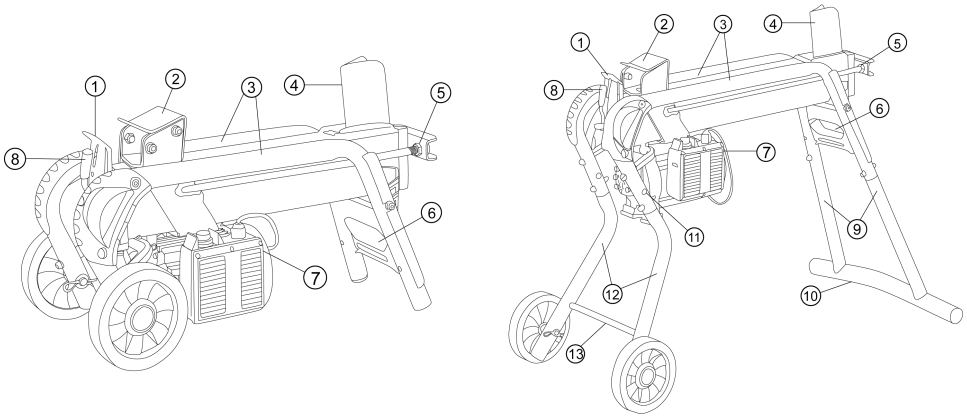
Un cavo di alimentazione difettoso può provocare gravi lesioni da folgorazione.

- Accertarsi che il cavo di alimentazione non sia danneggiato o tagliato.
- utilizzare soltanto cavo in gomma di qualità H07RN-F secondo VDE 0282 parte 14 con un diametro del filo di almeno 2,5 mm<sup>2</sup>.
- La lunghezza massima del cavo è 10 m. Una linea più lunga influisce sulle prestazioni del motore e quindi sulla funzione dello spaccalegna.
- Cavo di alimentazione, spina e presa di accoppiamento devono essere integri. Non è consentito utilizzare un cavo di alimentazione difettoso (ad esempio, che presenta screpolature, tagli, deformazioni o pieghe nel materiale isolante).
- Le riparazioni del cavo di alimentazione, della spina e della presa di accoppiamento devono essere eseguite esclusivamente da un elettricista specializzato autorizzato.
- Non esporre i collegamenti all'umidità.
- In caso di danno, scollegare immediatamente il cavo di alimentazione dalla rete elettrica.

**2.4 Requisiti elettrici**

- CA 230 V/50 Hz
- Sezione minima del cavo di alimentazione = 2,5 mm<sup>2</sup>
- Protezione minima dell'allacciamento alla rete = 16 A

## 2.5 Panoramica prodotto




1	Lamiera protettiva	8	Leva di azionamento
2	Carrello portaceppo	9	Piedi posteriori (soltanto KHS 5204 / KHS 8552)
3	Tubo di guida	10	Piede di appoggio (soltanto KHS 5204 / KHS 8552)
4	Cuneo di taglio	11	Posizione di stazionamento ruote di trasporto (soltanto KHS 5204 / KHS 8552)
5	Asta del pistone	12	Piedi anteriori (soltanto KHS 5204 / KHS 8552)
6	Staffa di trasporto	13	Traversa anteriore (soltanto KHS 5204 / KHS 8552)
7	Interruttore On/Off sul motore elettrico		

## 2.6 Simboli sull'apparecchio

Simbolo	Significato
	Prima di mettere in funzione leggere il libretto di istruzioni!
	Tenere lontane terze persone dalla zona di pericolo!
	Attenzione, pericolo! Non avvicinare le mani al cuneo di taglio!
	Scollare l'apparecchio dall'alimentazione di rete prima di interventi di manutenzione!

Simbolo	Significato
	Indossare guanti di protezione!
	Indossare calzature antinfortunistiche!
	Indossare occhiali di protezione!

Simbolo	Significato
	Utilizzare l'apparecchio con entrambe le mani!

### 3 INDICAZIONI DI SICUREZZA



#### **PERICOLO!**

**Pericolo di morte e rischio di lesioni gravissime a causa di mancata conoscenza delle istruzioni di sicurezza**

La mancata conoscenza delle istruzioni di sicurezza e di utilizzo può causare incidenti gravissimi e anche fatali.

- Attenersi a tutte le istruzioni di sicurezza e di utilizzo del presente manuale e alle istruzioni operative prima di utilizzare l'apparecchio.
- Conservare tutta la documentazione fornita per un utilizzo futuro.

#### 3.1 Operatore

- Divieto di utilizzo dell'apparecchio a minori di 16 anni o persone che non abbiano letto il manuale d'uso. Osservare le norme di

sicurezza specifiche del Paese per l'età minima degli utenti.

- Non utilizzare l'apparecchio sotto l'effetto di alcol, droghe o medicinali.

#### 3.2 Dispositivi di protezione personale

- Per evitare ferite alla testa, agli arti e danni all'udito viene imposto l'uso di abbigliamento ed equipaggiamento antinfortunistico.
- L'abbigliamento deve essere adatto (aderente) e non deve essere d'impaccio. In caso di capelli lunghi è obbligatorio indossare una retina. Non indossare mai vestiti sciolti o accessori che si possono impigliare nell'apparecchio, ad esempio scarpe, magliette lente, collane lunghe.
- L'attrezzatura di protezione individuale è costituita da:
  - Protezione per l'udito o occhiali protettivi
  - pantaloni lunghi e scarpe robuste
  - guanti di protezione

### 3.3 Sicurezza sul posto di lavoro

- Lavorare solo alla luce del giorno o con luce artificiale chiara.
- Azionare l'apparecchio soltanto su terreno solido e livellato e non su pendii ripidi.
- Garantire la stabilità.

### 3.4 Sicurezza delle persone, degli animali e delle cose

- Ricordare che l'operatore o l'utilizzatore è responsabile di incidenti e imprevisti che si possono verificare ad altre persone o alle loro proprietà.
- Usare l'apparecchio solo per le funzioni per cui è previsto. Un uso non conforme può portare a lesioni e danni alle cose.
- Azionare l'apparecchio solo se non sono presenti altre persone e animali nell'area di lavoro.
- Mantenere una distanza di sicurezza dalle persone o dagli animali o spegnere l'alimentazione quando si avvicinano persone o animali.

### 3.5 Sicurezza dell'apparecchio

- Usare l'apparecchio solo in presenza delle seguenti condizioni:
  - L'apparecchio non è sporco.
  - L'apparecchio non presenta alcun danno.
  - Tutti i comandi funzionano.
- Non sovraccaricare l'apparecchio. È progettato per lavori leggeri nel settore privato. I sovraccarichi causano danni all'apparecchio.
- Non utilizzare mai l'apparecchio con parti usurate o difettose. Sostituire sempre tutte le parti difettose con pezzi di ricambio originali del produttore. Se l'apparecchio viene utilizzato con parti usurate o difettose, non è possibile avanzare richieste di garanzia nei confronti del produttore.



#### AVVISO

Gli interventi di riparazione devono essere eseguiti solo da aziende specializzate o dai nostri centri di assistenza AL-KO.

### 3.6 Sicurezza elettrica

- **Il connettore dell'apparecchio elettrico deve essere adatto alla presa. Il connettore non deve essere modificato in alcun modo. Non utilizzare un adattatore con apparecchi elettrici dotati di protezione di terra.** Connettori non modificati e prese adatte riducono il rischio di folgorazione.
- **Evitare il contatto del corpo con superfici collegate alla terra come tubi, riscaldamenti, fornelli o frigoriferi.** Quando il proprio corpo è collegato alla terra esiste un elevato rischio di folgorazione.
- **Tenere gli apparecchi elettrici lontani da pioggia o umidità.** La penetrazione di acqua in un apparecchio elettrico aumenta il rischio di folgorazione.
- **Non utilizzare il cavo di alimentazione per portare l'apparecchio elettrico, per appenderlo oppure per sfilare il connettore dalla presa. Tenere il cavo lontano da calore, olio, spigoli taglienti o parti mobili.** Cavi di alimentazione

danneggiati o annodati aumentano il rischio di folgorazione.

- **Quando si lavora all'aperto con un apparecchio elettrico utilizzare solo cavi di prolunga che siano adatti anche per uso esterno.** L'utilizzo di un cavo di prolunga adatto per l'esterno riduce il rischio di folgorazione.
- **Se l'utilizzo dell'apparecchio elettrico in ambiente umido non è evitabile, utilizzare un interruttore differenziale.** L'uso di un interruttore differenziale riduce il rischio di folgorazione.

### 3.7 Utilizzo e manipolazione di un attrezzo elettrico

- **Non sovraccaricare l'attrezzo elettrico. Per lavorare utilizzare l'attrezzo elettrico specificamente previsto.** Con l'attrezzo elettrico giusto si lavora meglio e in modo più sicuro nel campo di prestazioni specificato.
- **Non utilizzare un attrezzo elettrico che abbia l'interruttore guasto.** Un attrezzo elettrico che non è

più possibile accendere o spegnere è pericoloso e deve essere riparato.

- **Sfilare il connettore dalla presa e/o rimuovere la batteria prima di effettuare impostazioni dell'apparecchio, di sostituire accessori oppure di riporre l'attrezzo elettrico.** Questa misura precauzionale previene l'avvio involontario dell'attrezzo elettrico.
  - **Conservare gli attrezzi elettrici non utilizzati fuori della portata dei bambini. Non consentire di usare l'attrezzo elettrico a persone che non ne conoscono l'utilizzo o che non abbiano letto le istruzioni.** Gli apparecchi elettrici sono pericolosi se vengono utilizzati da persone inesperte.
  - **Tenere con cura gli attrezzi elettrici e gli accessori. Controllare se le parti mobili funzionano correttamente e non si bloccano, se ci sono parti rotte o danneggiate che compromettono il funzionamento dell'apparecchio elettrico. Prima di utilizzare l'attrezzo**
- elettrico far riparare le parti danneggiate.** Molti incidenti hanno la propria causa in attrezzi elettrici sottoposti a una scarsa manutenzione.
  - **Mantenere i taglienti affilati e puliti.** Attrezzi di taglio sottoposti a una cura meticolosa con bordi taglienti affilati si inceppano meno e sono più facili da guidare.
  - **Utilizzare attrezzi elettrici, accessori ecc. in base a queste istruzioni. Nel far questo tenere in considerazione le condizioni di lavoro e l'attività da svolgere.** L'uso di attrezzi elettrici per scopi diversi dalle applicazioni previste può portare a situazioni pericolose.
  - **Mantenere asciutte, pulite ed esenti da olio e grasso le maniglie e le superfici dell'impugnatura.** Le maniglie scivolose e le superfici dell'impugnatura non consentono il funzionamento e il controllo sicuri dell'attrezzo elettrico in situazioni impreviste.

### 3.8 Indicazioni di sicurezza per l'uso

- Non lasciare mai incustodita la macchina pronta a entrare in funzione.
- Dopo l'uso pulire sempre la macchina.
- Impedire l'accesso alla macchina a persone non autorizzate.
- L'apparecchio deve essere manovrato da una sola persona.
- Non trasportare mai l'apparecchio con il motore in funzione.
- Non utilizzare mai l'apparecchio in caso di pioggia o neve.
- Scollegare l'apparecchio dall'alimentazione di rete nei casi seguenti:
  - Lavori di manutenzione e pulizia
  - Lavori di riparazione
  - Trasporto
  - Interruzioni di lavoro
  - Anomalie
- Non toccare il cuneo di taglio.

### 4 MONTAGGIO (01)



#### ATTENZIONE!

#### Pericolo dovuto a montaggio incompleto!

L'utilizzo di un apparecchio non montato completamente può causare lesioni gravi.

- Far funzionare l'apparecchio quando è completamente montato.
- Prima dell'accensione verificare che tutti i dispositivi di sicurezza e di protezione siano presenti e funzionanti!



#### AVVISO

Gli strumenti necessari per il montaggio non sono inclusi in dotazione.

Strumenti necessari: vedere foto 01.

#### 4.1 Montare le ruote di trasporto (02)

Inserire l'asse (02/1) dall'esterno attraverso la ruota e il tubo e fissarlo con la coppia (02/2).

#### 4.2 Montare i piedi di supporto (KHS 5200) (03 - 06)



#### AVVISO

Le ruote di trasporto vengono utilizzate soltanto per il trasporto dello spaccalegna.

Per i lavori di taglio, le ruote di trasporto devono essere smontate dai piedi di supporto e montate in posizione di parcheggio.

1. Montare le ruote di trasporto sui due piedi anteriori.
2. Inclinare lo spaccalegna da un lato e montare il piede anteriore e posteriore.

3. Inserire il piede (03/1, 05/1) nel telaio del tubo (03/2, 05/2) fino all'arresto e avvitarlo con viti, rondelle e dadi di bloccaggio (03/3, 05/3).
4. Con l'aiuto di una seconda persona inclinare lo spaccalegna sull'altro lato, montare i piedi rimanenti e quindi riposizionare lo spaccalegna.
5. Posizionare lo spaccalegna in verticale (asta del pistone verso l'alto) e avvitare il piede di supporto (04/1) sui piedi posteriori.
6. Posizionare lo spaccalegna e installare la traversa anteriore (06/1) utilizzando l'asta filettata (06/2).

## 5 MESSA IN FUNZIONE



### **ATTENZIONE!**

#### **Pericolo di lesioni se l'apparecchio si ribalta**

Il ribaltamento dell'apparecchio può causare lesioni gravi e danni.

- Assicurarsi che l'apparecchio non possa ribaltarsi.



### **ATTENZIONE!**

#### **Pericolo di lesioni se si utilizza l'apparecchio non completo**

L'utilizzo di un apparecchio non montato completamente può causare lesioni gravi e danneggiare l'apparecchio stesso.

- Azionare l'apparecchio soltanto se non è difettoso o danneggiato e nessuna parte è mancanti o allentata.



**PERICOLO!****Pericolo di scossa elettrica in caso di utilizzo senza interruttore differenziale**

L'utilizzo dell'apparecchio senza interruttore differenziale sull'allacciamento alla rete elettrica può causare lesioni gravi e la morte a causa di scossa elettrica.

- Prima di collegare l'apparecchio controllare se sull'allacciamento alla rete elettrica è presente un interruttore differenziale per una corrente di guasto massima di 0,03 A.
- Se non è possibile stabilire la presenza di un interruttore differenziale: utilizzare un dispositivo supplementare mobile di protezione da correnti di guasto con conduttore di protezione inserito.

**5.1 Prima di ogni utilizzo****ATTENZIONE!****Pericolo di lesioni se l'apparecchio si ribalta**

Il ribaltamento dell'apparecchio può causare lesioni gravi e danni.

- Assicurarsi che l'apparecchio non possa ribaltarsi.

1. Eseguire un controllo visivo dello spaccalegna.
  - Lo spaccalegna non deve essere messo in funzione quando parti del dispositivo sono mancanti, difettose o allentate.
2. Eseguire un controllo visivo del cavo di alimentazione.
  - Non è consentito utilizzare un cavo di alimentazione difettoso (ad esempio, che presenta screpolature, tagli, deformazioni o pieghe nel materiale isolante).
3. Eseguire un controllo visivo dei punti di perdita dell'impianto idraulico.
  - Lo spaccalegna non deve essere messo in funzione se l'impianto idraulico mostra punti di perdita.
4. Fissare lo spaccalegna con messi adeguati a terra prima di metterlo in funzione.

**5.2 Mettere in funzione lo spaccalegna (07, 08)****AVVISO**

Le ruote di trasporto vengono utilizzate soltanto per il trasporto dello spaccalegna.

Per i lavori di taglio, le ruote di trasporto devono essere smontate dai piedi di supporto e montate in posizione di parcheggio.

1. Tenere lo spaccalegna su una superficie piana e solida in orizzontale, se possibile con una leggera pendenza verso la leva di

azionamento (dove si trovano le valvole). Se inclinato verso il cuneo di taglio si crea una perdita della forza di spinta.

2. Collocare il cavo di alimentazione in modo che non possa essere piegato, schiacciato o danneggiato in alcun modo.
3. Collegare il cavo di alimentazione alla rete elettrica.
4. Allentare la vite di sfianto (07/1) di 3-4 giri.  
**Avviso:** *Riavvitare la vite di sfianto dopo l'operazione!*
5. Controllo del freno di sicurezza:
  - Premere e tenere premuto il pulsante di accensione del motore elettrico (08/1) con una sola mano.
  - Dopo che il motore ha raggiunto la velocità finale, premere completamente verso il basso la leva di azionamento (08/2) con l'altra mano.
  - Rilasciare uno dei due comandi pulsante di accensione o leva di azionamento. Il carrello portaceppo si deve arrestare subito!
  - Rilasciare l'altro comando. Il carrello portaceppo torna nella posizione iniziale.

## 6 UTILIZZO (13)



### ATTENZIONE!

#### Pericolo di lesioni in caso di utilizzo da parte di più persone

Il funzionamento dell'apparecchio da parte di due o più persone può causare gravi lesioni.

- Utilizzare l'apparecchio soltanto da soli.
- Tenere lontane le altre persone ed evitare in particolare che esse tocchino il pezzo di legno che si sta tagliando.



### ATTENZIONE!

#### Pericolo di lesioni a causa della frantumazione del legno

Il legno duro stagionato, i rami di forma irregolare, i pezzi di legno non uniformi e i pezzi di legno con numerosi attacchi di rami tendono a frantumarsi durante il taglio. I pezzi di legno possono essere scagliati a distanza e causare lesioni gravi.

- Tagliare solo pezzi di legno dritti con una superficie di taglio verticale e diritta.
- Indossare sempre gli indumenti protettivi previsti dalla normativa.

**ATTENZIONE!****Danni in caso di manipolazione impropria**

L'apparecchio si può danneggiare o distruggere.

- Posizionare sempre pezzo di legno secondo la lunghezza e mai di traverso sul spaccalegna.
- Mai forzare la spaccatura di un pezzo di legno mantenendo la pressione idraulica.

Durante l'uso l'operatore può sostare solo nell'area di lavoro (13)!

**6.1 Taglio del pezzo di legno (08, 12)****ATTENZIONE!****Rischio di lesioni al di fuori dell'area di lavoro**

Al di fuori dell'area di lavoro, esiste il rischio di lesioni gravi.

- Durante le operazioni dello spaccalegna, l'operatore può sostare solo nell'area di lavoro.
- Non toccare il pezzo di legno che si sta spaccando.

**CAUTELA!****Pericolo di lesioni a causa di area di lavoro disordinata**

Pericolo di inciampare e scivolare nell'area di lavoro a causa di pezzi di legno sparsi e disordine.

- Ammucchiare ordinatamente i pezzi di legno da tagliare.
- Rimuovere immediatamente i pezzi di legno tagliati e i trucioli dall'area di lavoro.

1. Mettere il pezzo di legno secondo la lunghezza sullo spaccalegna legno in modo che il pezzo di legno sia trattenuto dalle piastre di guida.  
*Avviso: Tagliare solo pezzi di legno dritti con una superficie di taglio verticale e dritta (12)!*
2. Premere e tenere premuto il pulsante di accensione del motore elettrico (08/1) con una sola mano.
3. Dopo che il motore ha raggiunto la velocità finale, premere completamente verso il basso la leva di azionamento (08/2) con l'altra mano.
  - Il carrello portaceppo spinge il pezzo di legno contro il cuneo di taglio. Il pezzo di legno viene spaccato.
4. Rilasciando il pulsante di accensione verde e la leva di azionamento, il carrello portaceppo torna nella posizione iniziale.

## 6.2 Rimuovere il pezzo di legno inceppato (09)



### CAUTELA!

**Pericolo di lesioni a causa di espulsione di un pezzo di legno inceppato**

Se un pezzo di legno inceppato viene colpito dall'apparecchio, si potrebbero verificare lesioni e l'apparecchio si potrebbe danneggiare.

- Non colpire mai con un attrezzo un pezzo di legno inceppato.

1. Togliere entrambe le mani dal pulsante di accensione e dalla leva di azionamento.
2. Portare il carrello portaceppo allo spegnimento completo.
3. Spingere il cuneo (09/1) sotto il pezzo di legno inceppato.
4. Con l'aiuto del carrello portaceppo premere il cuneo completamente sotto il pezzo di legno inceppato.
5. Eventualmente ripetere con un cuneo più grosso fino a quando il pezzo di legno si libera.

## 7 COMPORTAMENTO E TECNICA DI LAVORO

- Tagliare sempre legna ben secca, che risulta molto più semplice da spaccare rispetto alla legna fresca e umida.
- I ceppi di legno molto spessi sono più semplici da spaccare se sono di lunghezza ridotta.

## 8 MANUTENZIONE E CURA



### ATTENZIONE!

**Pericolo di lesioni durante i lavori di manutenzione**

La manutenzione inappropriata può causare lesioni gravi e danneggiare l'apparecchio stesso.

- Scollegare l'apparecchio dall'alimentazione di rete prima dei lavori di manutenzione.
- Le riparazioni dell'apparecchio devono essere eseguite esclusivamente da personale specializzato.

### 8.1 Lavori di cura

#### Pulizia della guida

1. Pulire regolarmente la guida del carrello portaceppo, specialmente quando si spaccano pezzi di legno resinosi.

### 8.2 Interventi di manutenzione

#### 8.2.1 Affilatura del cuneo di taglio

1. Se necessario, affilare il cuneo di taglio con una lima appropriata.

#### 8.2.2 Controllo e rabbocco dell'olio idraulico (10, 11)

Controllare quotidianamente il livello dell'olio e sostituire l'olio idraulico dopo 1 anno o 150 ore di esercizio. Utilizzare olio idraulico HLP 46 per il rabbocco e la sostituzione.

**ATTENZIONE!****Pericolo di lesioni dovute al ribaltamento**

Lo spaccalegna orizzontale orientato verticalmente può ribaltarsi molto facilmente. Ciò può causare gravi lesioni e danni all'apparecchiatura.

- Raddrizzare l'apparecchio soltanto in due.
- Tenere sempre l'apparecchio in posizione verticale e accertarsi che non si ribalti.

**ATTENZIONE!****Pericolo di danneggiamento dell'apparecchio a causa dell'olio idraulico**

L'uso di olio idraulico errato e un livello dell'olio troppo basso o troppo alto provocano malfunzionamenti e lo sviluppo di calore e possono danneggiare la pompa idraulica.

- Utilizzare esclusivamente l'olio idraulico indicato.
- Controllare regolarmente il livello dell'olio e rabboccare l'olio idraulico se necessario.

Utilizzare olio idraulico di classe di viscosità HLP 46 per il rabbocco.

**AVVISO**

Controllare sempre il livello dell'olio idraulico con il carrello portaceppo inserito.

1. Inclinare lo spaccalegna sulle ruote, posizionarlo verticalmente e tenerlo saldamente per l'intero processo.
2. Estrarre l'asta di livello (10/1) e pulire con un panno pulito, privo di lanugine.
3. Inserire l'asta di livello fino all'arresto ed estrarla di nuovo.
  - Il livello dell'olio deve essere compreso tra il segno "min." e "max". (10). Se necessario rabboccare con un imbuto (11/1) l'olio idraulico (11/2).

4. Verificare che la guarnizione (10/2) non presenti danneggiamenti e, se necessario, sostituirla.
5. Riavvitare l'asta dell'olio e stringere leggermente per evitare danni al filo del coperchio del cilindro.

**AVVISO**

Non è necessario cambiare l'olio.

**9 SUPPORTO IN CASO DI ANOMALIE**

Se si verificano dei malfunzionamenti spegnere lo spaccalegna e sfilare la spina dalla rete. Far eliminare i malfunzionamenti che non possono essere risolti in base alla tabella che segue da un'officina tecnica autorizzata.

<b>Anomalia</b>	<b>Causa</b>	<b>Eliminazione</b>
Il carrello portaceppo non esce/ rientra	Troppo poco olio idraulico	Rabbocco dell'olio idraulico
	Pompa idraulica guasta	Far sostituire la pompa idraulica da personale specializzato o da un centro di assistenza AL-KO.
	La macchina è obliqua con pendenza verso il cuneo di taglio	Disporre la macchina in orizzontale o con pendenza verso la leva di azionamento
Il carrello portaceppo non esercita forza	Troppo poco olio idraulico	Rabbocco dell'olio idraulico
	La macchina è obliqua con pendenza verso il cuneo di taglio	Disporre la macchina in orizzontale o con pendenza verso la leva di azionamento
La pompa idraulica fischia, il carrello portaceppo si muove a strattoni	Troppo poco olio idraulico	Rabbocco dell'olio idraulico
	La macchina è obliqua con pendenza verso il cuneo di taglio	Disporre la macchina in orizzontale o con pendenza verso la leva di azionamento
	Aria nel circuito	Aprire la vite di sfiato
Il motore diventa molto caldo	Diametro cavo di prolunga troppo piccolo	Utilizzare un cavo di prolunga con una sezione maggiore
Il motore non parte	L'interruttore salvamotore si è spento	Attendere fino a che il motore è raffreddato
	Spina o presa di rete guaste	Far eseguire un controllo da un elettrotecnico ed eventualmente sostituire
	Difetto cavo di alimentazione	Far eseguire un controllo da un elettrotecnico ed eventualmente sostituire
	Motore elettrico guasto	Far eseguire un controllo da un elettrotecnico ed eventualmente sostituire

## 10 TRASPORTO

### ATTENZIONE!

#### Rischio di danni in caso di trasporto errato

Se il trasporto non è eseguito correttamente, lo spaccalegna può essere danneggiato.

- Prima di ogni cambio di posizione, tirare il cavo di alimentazione e serrare la vite di sfiato.
- Sollevare lo spaccalegna tenendolo con la staffa di trasporto.
- Non sollevare lo spaccalegna tenendolo con il supporto del cilindro, l'asta del pistone o altri componenti.

1. Sollevare lo spaccalegna tenendolo con la staffa di supporto e trasportarlo tirandolo o spingendolo.

## 11 CONSERVAZIONE

1. Scollegare lo spaccalegna dall'alimentazione di rete.
2. Dopo ogni utilizzo, pulire a fondo l'apparecchio e, se presenti, montare tutte le coperture di protezione. Il carrello portaceppo deve trovarsi in posizione finale.
3. Conservare l'apparecchio in un luogo asciutto dotato di lucchetto e al di fuori della portata dei bambini.

## 12 SMALTIMENTO

### Note sulla legge sulle apparecchiature elettriche ed elettroniche (ElektroG)



- Le apparecchiature elettriche ed elettroniche non appartengono ai rifiuti domestici, ma devono essere portati presso una raccolta o smaltimento dei rifiuti separati!
- Prima della consegna devono essere rimossi pile o batterie usati che non sono installati in modo permanente sulla vecchia unità! Lo smaltimento è regolato dalla legge sulle batterie.
- I proprietari o gli utilizzatori di apparecchiature elettriche ed elettroniche sono tenuti per legge alla restituzione dopo l'uso.
- È responsabilità dell'utente finale cancellare i propri dati personali presenti sul vecchio apparecchio da smaltire!

Il simbolo del cestino barrato significa che le apparecchiature elettriche ed elettroniche non possono essere smaltite insieme ad altri rifiuti.

Le apparecchiature elettriche ed elettroniche possono essere depositate gratuitamente nei seguenti punti:

- Servizio pubblico di smaltimento o punti di raccolta (ad es. cantieri comunali)
- Rivenditori di apparecchiature elettriche (fissi oppure online), se i gestori sono obbligati ad accettarli oppure volontariamente il servizio.

Queste affermazioni valgono solo per apparecchi installati e venduti nei Paesi dell'Unione Europea e che sono soggetti alla direttiva europea 2012/19/UE. Nei Paesi al di fuori dell'Unione Europea possono valere disposizioni differenti per lo smaltimento di apparecchi elettrici ed elettronici.



### 13 SERVIZIO CLIENTI/ASSISTENZA

In caso di domande sulla garanzia, la riparazione o i pezzi di ricambio, rivolgersi al centro di assistenza AL-KO più vicino.

Per reperirlo, consultare il sito Internet all'indirizzo:

[www.al-ko.com/service-contacts](http://www.al-ko.com/service-contacts)

### 14 GARANZIA

Elimineremo - a nostra discrezione tramite riparazione o consegna sostitutiva - eventuali difetti di produzione o del materiale dell'apparecchio entro i termini di prescrizione previsti dalla legge per i diritti di ricorso per vizi della cosa. I termini di prescrizione dipendono dalla normativa in vigore nel paese in cui l'apparecchio è stato acquistato.

I termini della garanzia valgono solo nei casi seguenti:

- Osservare le presenti istruzioni per l'uso
- Trattamento corretto
- Utilizzare parti di ricambio originali

La garanzia decade nei casi seguenti:

- Tentativi di riparazione in proprio
- Modifiche tecniche eseguite in proprio
- Uso non conforme alla destinazione

Sono esclusi dalla garanzia:

- danni della vernice da ricondurre alla normale usura
- Parti usurabili che sono contraddistinte sulla scheda ricambi xxxxxx (x) con telaio

Il periodo di garanzia inizia con l'acquisto da parte del primo consumatore finale. Fondamentali sono la data e la ricevuta di acquisto. Rivolgersi al proprio rivenditore o al centro di assistenza autorizzato più vicino presentando la presente garanzia e la ricevuta di acquisto originale. La presente dichiarazione di garanzia non altera i diritti derivanti da vizi del prodotto spettanti per legge all'acquirente nei confronti del venditore.

## 15 DICHIARAZIONE DI CONFORMITÀ CE

A questo mezzo dichiariamo che questo prodotto nella forma distribuita sul mercato soddisfa i requisiti delle direttive UE, degli standard di sicurezza UE e degli standard specifici di prodotto armonizzati.

**Prodotto**

Spaccalegna

**Numero seriale**

G4064065

**Costruttore**

AL-KO Geräte GmbH

Ichenhauser Str. 14  
D-89359 Kötz**Rappresentante autorizzato  
della documentazione**Andreas Hedrich  
Ichenhauser Str. 14  
D-89359 Kötz**Tipo**

KHS 3704

KHS 5204

KHS 8552

**Direttive UE**

2006/42/CE

2014/30/UE

2011/65/UE

**Norme armonizzate**

EN 60335-1

EN 60204-1

EN 60204-1/A1

EN ISO 12100

EN 61000-3-2

EN 61000-3-11

EN 609-1

Kötz, 11/10/2017

Wolfgang Hergeth  
Managing Director

**PREVOD ORIGINALNIH NAVODIL****Kazalo vsebine**

1	K tem navodilom za uporabo .....	133
1.1	Razlaga znakov in opozorilne besede .....	133
2	Opis izdelka .....	133
2.1	Namenska uporaba .....	133
2.2	Možna predvidljiva napačna raba .....	133
2.3	Varnostne naprave in zaščita .....	134
2.3.1	Zaščitno stikalo motorja .....	134
2.3.2	Napajalni kabel .....	134
2.4	Električne zahteve .....	134
2.5	Pregled izdelka .....	135
2.6	Simboli na napravi .....	135
3	Varnostni napotki .....	136
3.1	Upravljavec .....	136
3.2	Osebna zaščitna oprema .....	136
3.3	Varnost na delovnem mestu .....	136
3.4	Varnost oseb, živali in predmetov .....	137
3.5	Varnost naprave .....	137
3.6	Električna varnost .....	137
3.7	Uporaba in ravnanje z električnim orodjem .....	138
3.8	Varnostni napotki glede upravljanja .....	139
4	Montaža (01) .....	140
4.1	Montaža transportnih koles (02) .....	140
4.2	Montaža nog (KHS 5200) (03–06) .....	140
5	Zagon .....	140
5.1	Pred vsako uporabo .....	141
5.2	Zagon cepilnika drv (07, 08) .....	141
6	Upravljanje (13) .....	142
6.1	Cepljenje kosa lesa (08, 12) .....	143
6.2	Odstranjevanje zagozdenega kosa lesa (09) .....	143
7	Obnašanje pri delu in delovna tehnika .....	143
8	Vzdrževanje in nega .....	144
8.1	Negovalna dela .....	144
8.2	Vzdrževalna dela .....	144
8.2.1	Ostrenje cepilnega klina .....	144
8.2.2	Preverjanje in dolivanje hidravličnega olja (10, 11) .....	144
9	Pomoč pri motnjah .....	146
10	Transport .....	147
11	Skladiščenje .....	147

---

12	Odstranjevanje.....	147
13	Servisna služba/servis .....	148
14	Garancija .....	148
15	Izjava ES o skladnosti.....	149

**1 K TEM NAVODILOM ZA UPORABO**

- Nemška različica je izvirnik navodil za uporabo. Različice v vseh drugih jezikih so prevodi originalnih navodil za uporabo.
- Pred zagonom obvezno temeljito preberite ta navodila za uporabo. To je pogoj za varno delo in nemoteno delovanje.
- Navodila za uporabo vedno hranite tako, da jih lahko uporabite, kadar boste potrebovali informacije o napravi.
- Napravo izročite drugim osebam samo skupaj s temi navodili za uporabo.
- Preberite in upoštevajte varnostne napotke in opozorila v teh navodilih za uporabo.

**1.1 Razlaga znakov in opozorilne besede****NEVARNOST!**

Označuje neposredno nevarno situacijo, ki bo ob neupoštevanju opozorila povzročila smrt ali hude telesne poškodbe.

**OPOZORILO!**

Označuje možno nevarno situacijo, ki lahko ob neupoštevanju opozorila povzroči smrt ali hude telesne poškodbe.

**PREVIDNO!**

Označuje možno nevarno situacijo, ki lahko ob neupoštevanju opozorila povzroči manjše ali zmerne telesne poškodbe.

**POZOR!**

Označuje situacijo, ki lahko ob neupoštevanju opozorila povzroči materialno škodo.

**NAPOTEK**

Posebni napotki za boljše razumevanje in ravnanje.

**2 OPIS IZDELKA****2.1 Namenska uporaba**

Cepilnik drv je primeren izključno za cepljenje navpično odrezanih in dobro posušenih kosov lesa. Mere kosov lesa ne smejo presežati mer, navedenih v tehničnih podatkih.

V delovnem območju cepilnika drv sme biti izključno ena oseba in samo ena oseba sme upravljati cepilnik drv.

Ta naprava je predvidena izključno za domačo rabo. Vsaka druga uporaba, kot tudi nepooblaščen spremembe in dodatki, je uporaba v nasprotju z namembnostjo, ki bo razveljavila garancijo in povzročila izgubo skladnosti (oznaka CE) ter zavrnitev vsakršne odgovornosti za škodo, ki jo utrpi uporabnik ali druga oseba, s strani proizvajalca.

**2.2 Možna predvidljiva napačna raba**

- Prepovedano je cepljenje kosov lesa, v katerih so kovinski deli, kot so žebliji, žice, skobe itd.
- Uporaba v eksplozijsko nevarnih okoljih je prepovedana.
- Vsaka druga uporaba izven opisane namenske uporabe je prepovedana.

### 2.3 Varnostne naprave in zaščita



#### **OPOZORILO!**

#### **Nevarnost telesnih poškodb**

Okvarjene in izklopljene varnostne naprave in zaščite lahko povzročijo hude telesne poškodbe.

- Okvarjene varnostne naprave in zaščite oddajte v popravilo.
- Varnostnih naprav in zaščite nikoli ne izklaplajte.

#### 2.3.1 Zaščitno stikalo motorja

Zaščitno stikalo motorja izklopi motor v primeru preobremenitve cepilnika drv.

Delovanja zaščitnega stikala motorja ne smete onemogočiti.

Če je zaščitno stikalo motorja izklopilo cepilnik drv, naredite naslednje:

1. Odklopite cepilnik drv iz električnega omrežja.
2. Poiščite vzrok preobremenitve.
3. Po nekajminutnem ohlajanju znova priključite cepilnik drv na napajanje.
4. Vključite cepilnik drv.

### 2.3.2 Napajalni kabel



#### **OPOZORILO!**

#### **Nevarnost telesnih poškodb zaradi električnega udara**

Poškodovani napajalni kabel lahko povzroči hude telesne poškodbe.

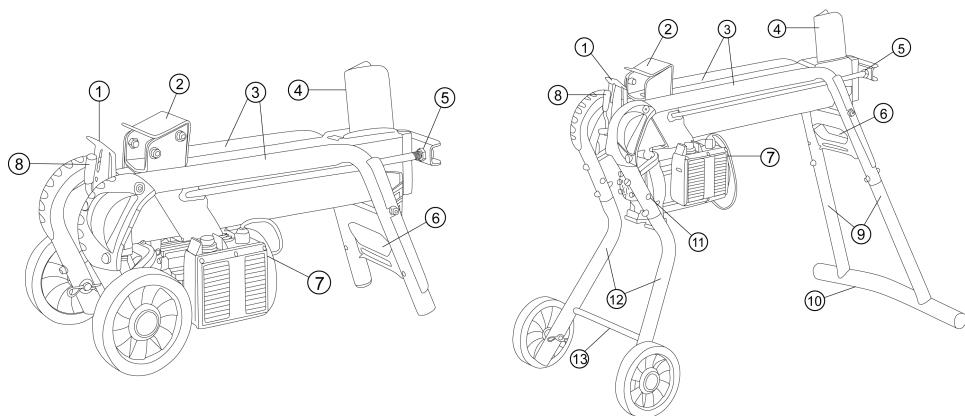
- Prepričajte se, da napajalni kabel ni poškodovan ali odklopljen.

- Uporabljajte izključno gumijasti kabel kakovosti H07RN-F po standardu VDE 0282, 14. del, s prerezom žice najmanj 2,5 mm<sup>2</sup>.
- Maksimalna dovoljena dolžina kabla je 10 m. Večja dolžina vpliva na slabšo moč motorja in s tem delovanje cepilnika drv.
- Napajalni kabel, napajalni vtič in spojni konektor morajo biti nepoškodovani. Poškodovanega napajalnega kabla (npr. razpokana, zarezana, zmečkana ali prelomljena izolacija) ne smete uporabljati.
- Popravila napajalnega kabla, napajalnega vtiča in spojnega konektorja lahko izvaja samo pooblaščen serviser.
- Ne izpostavljajte vtičnih povezav vlagi.
- V primeru okvare takoj izklopite napajalni kabel iz omrežja.

#### 2.4 Električne zahteve

- 230 V AC/50 Hz
- Minimalni presek napajalnega kabla = 2,5 mm<sup>2</sup>
- Omrežna varovalka najmanj = 16 A

## 2.5 Pregled izdelka




1	Zaščitna plošča	8	Upravljalna ročica
2	Potiskalo hlodov	9	Zadnji nogi (samo KHS 5204/KHS 8552)
3	Vodilna cev za hlode	10	Podporna noga (samo KHS 5204/KHS 8552)
4	Cepilni klin	11	Parkirni položaj transportnih koles (samo KHS 5204/KHS 8552)
5	Batnica	12	Sprednji nogi (samo KHS 5204/KHS 8552)
6	Transportni lok	13	Sprednji prečni opornik (samo KHS 5204/KHS 8552)
7	Stikalo za vklop/izklop na elektromotorju		

## 2.6 Simboli na napravi

Simbol	Pomen
	Pred zagonom preberite navodila za uporabo!
	Poskrbite, da v območju nevarnosti ne bo drugih oseb!
	Pozor – nevarnost! Z rokami ne segajte proti cepilnemu klinu!
	Pred vzdrževalnimi deli odklopite napajanje naprave!

Simbol	Pomen
	Nosite zaščitne rokavice!
	Nosite varnostne čevlje!
	Nosite zaščitna očala!

Simbol	Pomen
	Napravo upravljajte z obema rokama!

### 3 VARNOSTNI NAPOTKI



#### NEVARNOST!

#### Smrtna nevarnost in nevarnost hudih telesnih poškodb zaradi nepoznavanja varnostnih napotkov

Nepoznavanje varnostnih napotkov in navodil za upravljanje lahko povzroči zelo hude telesne poškodbe in posledično smrt.

- Pred uporabo naprave upoštevajte varnostne napotke in navodila za upravljanje v teh navodilih za uporabo ter navodila za uporabo, na katera se sklicujete.
- Shranite vse priložene dokumente za prihodnjo rabo.

#### 3.1 Upravljaavec

- Mladoletniki, mlajši od 16 let, ali osebe, ki niso seznanjene z navodili za uporabo, naprave ne smejo uporabljati. Upoštevajte morebitne posebne varnostne predpise v

državi uporabe glede minimalne starosti uporabnika.

- Naprave ne smete uporabljati, če ste pod vplivom alkohola, drog ali zdravil.

#### 3.2 Osebna zaščitna oprema

- Da preprečite poškodbe na glavi in okončinah ter poškodbe sluha, je treba nositi predpisana oblačila in zaščitno opremo.
- Oblačila morajo biti namenska (tesno se prilegajoča) in vas ne smejo ovirati. Če imate dolge lase, obvezno nosite mrežo za lase. Nikoli ne nosite ohlapnih oblačil ali dodatkov, ki jih lahko povleče v napravo, npr. šalov, mehkih srajc, dolgih ogrlic.
- Osebno zaščitno opremo sestavljajo:
  - glušniki in zaščitna očala,
  - dolge hlače in trdi čevlji,
  - zaščitne rokavice.

#### 3.3 Varnost na delovnem mestu

- Delajte samo pri dnevni svetlobi ali zelo svetli umetni luči.
- Napravo uporabljajte samo na trdni in ravni podlagi in ne na strmih nagibih.



- Pazite na varnostno razdaljo.

### 3.4 Varnost oseb, živali in predmetov

- Upoštevajte, da je uporabnik odgovoren za nezgode in poškodbe, ki se lahko zgodijo drugim osebam ali njihovi lastnini.
- Napravo uporabljajte samo za dela, za katera je predvidena. Neustrezna uporaba lahko povzroči telesne poškodbe in gmotno škodo.
- Stroj izklopite samo, če v delovnem območju ni drugih oseb ali živali.
- Ohranite varno razdaljo do drugih oseb in živali ali izklopite napravo, ko se druge osebe ali živali približujejo.

### 3.5 Varnost naprave

- Napravo uporabljajte samo v naslednjih pogojih:
  - Naprava ni umazana.
  - Naprava ni poškodovana.
  - Vsi upravljalni elementi delujejo.
- Ne preobremenite naprave. Primerna je za lahka dela v gospodinjstvu. Preobremenitve povzročajo poškodbe naprave.

- Naprave nikoli ne uporabljajte z obrabljenimi ali okvarjenimi deli. Okvarjene dele vedno nadomestite z originalnimi nadomestnimi deli proizvajalca. Če napravo uporabljate z obrabljenimi ali okvarjenimi deli, zoper proizvajalca ni mogoče uveljavljati nobenih garancijskih zahtevkov.



#### **NAPOTEK**

Popravila smejo izvajati samo strokovne delavnice ali naše servisne delavnice AL-KO.

### 3.6 Električna varnost

- **Priključni vtič električnega orodja se mora prilegati v vtičnico. Vtiča ni dovoljeno spreminjati. Z varnostno ozemljenim električnim orodjem ne uporabljajte adapterskih vtičev.** Nespremenjeni vtiči in primerne vtičnice zmanjšajo tvegane električnega udara.
- **Izogibajte se stiku z ozemljenimi površinami, kot so cevi, grelniki, peči ali hladilniki.** Če je vaše telo ozemljeno, obstaja povečano tveganje električnega udara.

- **Električnih orodij ne izpostavljajte dežju ali vlagi.** Vdor vode v električno orodje poveča tveganje električnega udara.
- **Priključnega vodnika ne uporabljajte za druge namene, na primer za nošenje električnega orodja, obešanje ali za vlečenje vtiča iz vtičnice. Priključnega vodnika ne izpostavljajte toploti, olju, ostrim robovom ali premikajočim se delom.** Poškodovani ali zavozlani priključni vodniki povečajo tveganje električnega udara.
- **Če z električnim orodjem delate na prostem, uporabite samo podaljške, ki so primerni za uporabo na prostem.** Z uporabo podaljška, ki je primeren za uporabo na prostem, se zmanjša tveganje električnega udara.
- **Če se uporabi električnega orodja v vlažnem okolju ne morete izogniti, uporabite zaščitno stikalo za okvarni tok.** Z uporabo zaščitnega stikala za okvarni tok se zmanjša tveganje električnega udara.

### 3.7 Uporaba in ravnanje z električnim orodjem

- **Ne preobremenite električnega orodja. Za svoje delo uporabite električno orodje, ki je predvideno za ta namen.** Z ustreznim električnim orodjem boste v navedenem območju zmogljivosti delali bolje in bolj varno.
- **Električnega orodja ne uporabljajte, če je stikalo pokvarjeno.** Električno orodje, ki ga več ni mogoče vklopiti ali izklopiti, je nevarno in ga je treba popraviti.
- **Pred izvajanjem nastavitve naprave, zamenjavo nastavkov ali odlaganjem električnega orodja izvalcite vtič iz vtičnice in/ali odstranite snemljivo akumulatorsko baterijo.** S tem varnostnim ukrepom preprečite, da bi se električno orodje nenamerno vklopilo.
- **Električna orodja, ki jih ne uporabljate, shranite izven dosega otrok. Ne dovolite, da električno orodje uporabljajo osebe, ki naprave ne poznajo in ki niso prebrale teh navodil.**

Električna orodja so nevarna, če jih uporabljajo neizkušene osebe.

- **Električna orodja in nastavke skrbno negujte. Preverite, ali vrteči se deli delujejo brezhibno in se ne zatikajo, ali so deli zlomljeni ali tako močno poškodovani, da je delovanje električnega orodja ovirano. Poskrbite, da so poškodovani deli pred uporabo električnega orodja popravljeni.** Vzrok za veliko nesreč je slabo vzdrževano električno orodje.
- **Rezalna orodja naj bodo vedno čista in naostrena.** Skrbno negovana rezalna orodja z ostrimi rezili se redkeje zatikajo in jih je mogoče lažje voditi.
- **Električno orodje, nastavke, priključna orodja itd. uporabljajte v skladu s temi navodili. Pri tem upoštevajte delovne pogoje in delo, ki ga boste opravljali.** Če električno orodje uporabljate za druge namene, ki niso predvideni, lahko pride do nevarnih situacij.

- **Ročaji in prijemalne površine morajo biti vedno suhi, čisti in na njih ne sme biti olja in maziva.** Drsljivi ročaji in prijemalne površine ne dovoljujejo varnega delovanja in upravljanja električnega orodja v nepredvidenih situacijah.

### 3.8 Varnostni napotki glede upravljanja

- Naprave v pripravljenosti za delo nikoli ne puščajte brez nadzora.
- Napravo po uporabi očistite.
- Napravo zavarujte pred nepooblaščenim dostopom.
- Napravo sme upravljati samo ena oseba.
- Naprave nikoli ne premikajte, dokler motor deluje.
- Naprave nikoli ne uporabljajte v dežju in med sneženjem.
- Napravo odklopite iz električnega omrežja pri:
  - vzdrževalnih delih in čiščenju,
  - naravnavanju,
  - transportu,
  - prekinitvah dela in
  - težavah.
- Ne prijemajte cepilnega klina.

## 4 MONTAŽA (01)



### OPOZORILO! Nevarnost zaradi nepopolne montaže!

Uporaba nepopolno montirane naprave lahko povzroči hude telesne poškodbe.

- Napravo uporabljajte samo, ko je popolnoma montirana!
- Pred vklopom preverite, da so vse varnostne in zaščitne naprave montirane in delujoče!



#### NAPOTEK

Orodje, potrebno za montažo, ni vključeno v obseg dobave.

Potrebno orodje: glejte sliko 01.

### 4.1 Montaža transportnih koles (02)

Vstavite os (02/1) z zunanje strani skozi kolo in cev in jo pritrdite z vzmetno zaskočko (02/2).

### 4.2 Montaža nog (KHS 5200) (03–06)



#### NAPOTEK

Transportna kolesa se uporabljajo samo za transport cepilnika drv.

Pri cepljenju je treba transportna kolesa demontirati in jih montirati v parkirni položaj.

1. Transportna kolesa montirajte na obe sprednji nogi.
2. Cepilnik drv prekucnite na eno stran in montirajte sprednjo in zadnjo nogo.
3. Vstavite nogo (03/1, 05/1) v cevno ogrodje (03/2, 05/2) in jo pritrdite z vijaki, podložkami in varovalnimi maticami (03/3, 05/3).
4. Cepilnik drv s pomočjo druge osebe prekucnite na drugo stran, da montirate preostale noge in nato postavite cepilnik drv pokonci.

5. Postavite cepilnik drv v navpični položaj (batnica obrnjena navzgor) in privijte podporno nogo (04/1) na zadnji nogi.
6. Postavite cepilnik drv pokonci in montirajte sprednji prečnik (06/1) s pomočjo navojne palice (06/2).

## 5 ZAGON



### OPOZORILO! Nevarnost poškodb zaradi prevračanja naprave

Prevračanje naprave lahko povzroči hude telesne poškodbe in poškodbe naprave.

- Poskrbite, da se naprava ne more prevrniti.



### OPOZORILO! Nevarnost poškodb zaradi pomanjkljive naprave

Uporaba pomanjkljivo montirane naprave lahko povzroči hude telesne poškodbe in poškodbe naprave.

- Napravo uporabljajte samo, če ni okvarjena ali poškodovana in nobeni deli ne manjkajo oziroma niso zrahljani.

**NEVARNOST!**

**Nevarnost električnega udara pri delovanju brez zaščitnega stikala na okvarni tok**

Delovanje naprave brez zaščitnega stikala na okvarni tok na napajalnem priključku lahko zaradi električnega toka povzroči hude telesne poškodbe in tudi smrt.

- Pred priključitvijo naprave preverite, ali je na napajalnem priključku na voljo zaščitno stikalo na okvarni tok za maksimalni okvarni tok 0,03 A.
- Če ni mogoče ugotoviti, ali je zaščitno stikalo na okvarni tok prisotno: Uporabite dodatno prenosno zaščitno napravo na okvarni tok s preklopnim zaščitnim vodnikom.

**5.1 Pred vsako uporabo****OPOZORILO!**

**Nevarnost poškodb zaradi prevračanja naprave**

Prevračanje naprave lahko povzroči hude telesne poškodbe in poškodbe naprave.

- Poskrbite, da se naprava ne more prevrniti.

1. Opravite pregled cepilnika drv.
  - Cepilnika drv ne smete zagnati, če deli naprave manjkajo, so okvarjeni ali zrahljani.
2. Opravite pregled napajalnega kabla.
  - Poškodovanega napajalnega kabla (npr. razpokana, zarezana, zmečkana ali prelomljena izolacija) ne smete uporabljati.
3. Preglejte, ali hidravlika pušča.
  - Cepilnika drv ne smete zagnati, če ugotovite, da hidravlika pušča.
4. Z ustreznimi sredstvi varno pritrdite cepilnik drv na tla.

**5.2 Zagon cepilnika drv (07, 08)****NAPOTEK**

Transportna kolesa se uporabljajo samo za transport cepilnika drv.

Pri cepljenju je treba transportna kolesa demontirati in jih montirati v parkirni položaj.

1. Če je možno, postavite cepilnik lesa na ravno, trdno podlago, po možnosti z rahlim padcem proti upravljalni ročici (ker so tukaj ventili). Pri nagnjenem položaju v smeri cepilnega klina prihaja do izgube cepilne moči.
2. Položite napajalni kabel tako, da ni prepognjen, priščipnjen ali drugače poškodovan.

3. Priključite napajalni kabel v električno omrežje.
4. Odvijte odzračevalni vijak (07/1) 3–4 obrate.  
**Napotek:** Po uporabi zategnite odzračevalni vijak!
5. Preverite varnostno zaustavitev:
  - Z eno roko pritisnite in držite vklopni gumb (08/1) elektromotorja.
  - Ko motor doseže končno število vrtljajev, z drugo roko potisnite upravljalno ročico popolnoma navzdol (08/2).
  - Spustite enega od obeh upravljalnih elementov, vklopni gumb ali upravljalno ročico. Potiskalo hlodov se mora takoj zaustaviti!
  - Spustite drugi upravljalni element. Potiskalo hlodov se zapelje nazaj v svoj začetni položaj.

## 6 UPRAVLJANJE (13)



### OPOZORILO!

#### **Nevarnost telesnih poškodb pri upravljanju s strani več oseb**

Upravljanje naprave s strani dveh ali več oseb lahko povzroči hude telesne poškodbe.

- Napravo upravljajte le sami.
- Poskrbite, da se druge osebe oddaljijo, zlasti preprečite, da držijo kos lesa, ki se cepi.



### OPOZORILO!

#### **Nevarnost telesnih poškodb zaradi razletavanja lesa**

Skladiščen trdi les, nepravilno razraščene veje, nepravilni kosi lesa in kosi lesa s številnimi vejnimi nastavki se pri cepljenju pogosto razpočijo. Kosi lesa, ki pri tem odletijo, lahko povzročijo hude telesne poškodbe.

- Cepite samo navpično in naravnost odrezane kose lesa.
- Obvezno nosite predpisano zaščitno obleko.

### POZOR!

#### **Poškodbe ob nestrokovnem ravnanju**

Naprava se lahko poškoduje ali okvari.

- Kose lesa vedno položite vzdolžno in nikoli prečno na cepilnik lesa.
- Nikoli ne cepite hloda lesa na silo z vzdrževanjem hidravličnega tlaka več sekund.

Pri uporabi naprave se zadržujte samo v upravljalnem območju (13)!

### 6.1 Cepljenje kosa lesa (08, 12)



#### **OPOZORILO!** **Nevarnost telesnih poškodb izven upravljalnega območja**

Če se pri cepljenju drv zadržujete izven upravljalnega območja, obstaja nevarnost hudih telesnih poškodb.

- Pri cepljenju drv se zadržujte samo v upravljalnem območju.
- Ne dotikajte se cepljenega kosa lesa.



#### **PREVIDNO!** **Nevarnost telesnih poškodb zaradi neurejenega delovnega območja**

Kosi lesa, ki ležijo okoli, in neurejenost povzročajo nevarnost spotikanja in zdrsa v delovnem območju.

- Kose lesa za cepljenje urejeno zložite na kup.
- Takoj odstranite cepljene kose lesa in ostružke iz delovnega območja.

1. Postavite kos lesa vzdolžno na cepilnik drv tako, da bo vpel v vodilne cevi za hlode.  
**Napotek:** Na cepilnik drv polagajte samo navpično in naravnost odrezane kose lesa (12)!
2. Z eno roko pritisnite in držite vklopni gumb (08/1) elektromotorja.
3. Ko motor doseže končno število vrtljajev, z drugo roko potisnite upravljalno ročico popolnoma navzdol (08/2).
  - Potiskalo hlodov potiska kos lesa proti cepilnemu klinu. Kos lesa se razcepi.
4. Če spustite gumb za vklop in upravljalno ročico, se potiskalo hlodov vrne nazaj v svoj začetni položaj.

### 6.2 Odstranjevanje zagozdenega kosa lesa (09)



#### **PREVIDNO!** **Nevarnost telesnih poškodb zaradi izbijanja zagozdenega kosa lesa**

Če se zagozdeni kos lesa izbije iz naprave, lahko pride do telesnih poškodb in poškodb naprave.

- Zagozdenega kosa lesa nikoli ne izbijajte z orodjem.

1. Spustite gumb za vklop in upravljalno ročico.
2. Počakajte, da se potiskalo hlodov popolnoma zaustavi.
3. Leseno zagozdo (09/1) potisnite pod zataknen kos lesa.
4. Leseno zagozdo s pomočjo potiskala pritisnite čisto pod zataknen kos lesa.
5. Po potrebi ponovite postopek z večjo zagozdo, dokler ne osvobodite kosa lesa.

## 7 OBNAŠANJE PRI DELU IN DELOVNA TEHNIKA

- Vedno cepite samo dobro posušen les. Tak les se cepi bistveno lažje kot svež, vlažen les.
- Zelo debeli lesni hlodi se lažje cepijo, če je njihova dolžina krajša.

## 8 VZDRŽEVANJE IN NEGA



### **OPOZORILO!** **Nevarnost telesnih poškodb pri vzdrževalnih delih**

Nestrokovno vzdrževanje lahko povzroči hude telesne poškodbe in poškodbe naprave.

- Pred vzdrževalnimi deli odklopite napajanje naprave.
- Popravila naprave naj izvajajo izključno strokovna podjetja.



### **OPOZORILO!** **Nevarnost telesnih poškodb zaradi prevračanja**

Navpično postavljeni vodoravni cepilnik drv se lahko hitro prevrne. To lahko povzroči hude telesne poškodbe in poškodbe naprave.

- Napravo vedno postavljajte v dvoje.
- Pokonci postavljeno napravo vedno pritrdite oz. zavarujte pred prekucnitvijo.

### 8.1 Negovalna dela

#### Čiščenje vodila

1. Vodilo potiskala hlodov redno čistite, predvsem pri cepljenju smolikavih kosov lesa.

### 8.2 Vzdrževalna dela

#### 8.2.1 Ostrenje cepilnega klina

1. Po potrebi naostrite cepilni klin s primerno pilo.

#### 8.2.2 Preverjanje in dolivanje hidravličnega olja (10, 11)

Dnevno preverjajte raven olja in zamenjajte hidravlično olje po 1 letu ali 150 obratovalnih urah. Za dolivanje in zamenjavo je treba uporabiti hidravlično olje HLP 46.

### **POZOR!**

### **Nevarnost poškodb naprave zaradi hidravličnega olja**

Napačno hidravlično olje in prenizka ali previsoka raven olja povzročajo napačno delovanje in segrevanje ter posledično poškodbe hidravlične črpalke.

- Uporabljajte izključno predpisano hidravlično olje.
- Redno preverjajte raven olja in po potrebi dolijte hidravlično olje.



Za dolivanje je treba uporabiti hidravlično olje z razredom viskoznosti HLP 46.

**NAPOTEK**

Raven hidravličnega olja vedno preverite, ko je potiskalo hlodov uvlečeno.

1. Cepilnik drv prekucnite prek koles, postavite navpično in podpirajte med celotnim postopkom.
2. Odvijte merilno palico za olje (10/1) in jo obrišite s čisto krpo, ki ne pušča vlaken.
3. Vstavite merilno palico za olje do oznake in jo znova izvlecite.
  - Raven olja mora biti med oznakama »min.« in »maks.« (10). Po potrebi s pomočjo lijaka (11/1) dolijte hidravlično olje (11/2).
4. Preverite, ali je tesnilo (10/2) poškodovano, in ga po potrebi zamenjajte.
5. Merilno palico za olje znova privijte in le rahlo pritegnite, da preprečite poškodbe navojev pokrova valjev.

**NAPOTEK**

Menjava olja ni potrebna.

## 9 POMOČ PRI MOTNJAH

Če pride do motenj, izključite cepilnik lesa in izvlecite omrežni vtič. Motnje, ki jih ni mogoče odpraviti s pomočjo naslednje tabele, naj odpravi pooblaščen strokovnjak.

Motnja	Vzrok	Ukrep
Potiskalo debela se ne pomakne ven/noter	Premalo hidravličnega olja	Dolivanje hidravličnega olja
	Okvara hidravlične črpalke	Strokovno podjetje ali servisna delavnica AL-KO naj zamenja hidravlično črpalko
	Naprava je postavljena pod naklonom proti cepilni zagozdi	Napravo postavite vodoravno ali z naklonom do upravljalne ročice
Potiskalo debela nima moči	Premalo hidravličnega olja	Dolivanje hidravličnega olja
	Naprava je postavljena pod naklonom proti cepilni zagozdi	Napravo postavite vodoravno ali z naklonom do upravljalne ročice
Hidravlična črpalka piska, potiskalo debela se premika sunkovito	Premalo hidravličnega olja	Dolivanje hidravličnega olja
	Naprava je postavljena pod naklonom proti cepilni zagozdi	Napravo postavite vodoravno ali z naklonom do upravljalne ročice
	Zrak v obtoku	Odprite odzračevalni vijak
Motor se zelo segreva	Presek podaljševalnega kabla je premajhen	Uporabite podaljševalni kabel z večjim presekom
Motor se ne zažene	Zaščitno stikalo motorja je izklopilo napravo	Počakajte, da se motor ohladi
	Okvara omrežnega vtiča ali vtičnice	Električar naj preveri in po potrebi zamenja te dele
	Napajalni kabel je poškodovan	Električar naj preveri in po potrebi zamenja te dele
	Okvara elektromotorja	Električar naj preveri in po potrebi zamenja te dele

## 10 TRANSPORT

### POZOR!

#### Nevarnost poškodb zaradi nestrokovnega transporta

Pri nestrokovnem izvajanju transporta se cepilnik drv lahko poškoduje.

- Pred vsako spremembo lokacije izvlecite omrežni vtič in zategnite odzračevalni vijak.
- Cepilnik drv dvigujte samo s transportnim lokom.
- Cepilnika drv ne dvigujte na mestu pritrditve valjev, batnici in drugih sestavnih delih.

1. Cepilnik drv dvignite s transportnim lokom in ga odvlecite ali potisnite.

## 11 SKLADIŠČENJE

1. Odklopite cepilnik drv iz električnega omrežja.
2. Po vsaki uporabi temeljito očistite napravo in – če so na voljo – namestite zaščitna pokrivala. Potiskalo hlodov mora biti v končnem položaju.
3. Hranite napravo na suhem mestu z možnostjo zaklepanja in izven dosega otrok.

## 12 ODSTRANJEVANJE

### Napotki k Uredbi o odpadni električni in elektronski opremi



- Stara električna in elektronska oprema ne sodi med gospodinjne odpadke, temveč jo je treba odstraniti ločeno!
- Stare baterije ali akumulatorje, ki niso fiksno vgrajeni v staro napravo, je treba pred oddajo odstraniti iz naprave! Njihovo odstranjevanje urejajo predpisi za baterije.
- Lastniki oz. uporabniki električnih in elektronskih naprav jih morajo po uporabi skladno z zakonom vrniti.
- Končni uporabnik nosi odgovornost za izbris osebnih podatkov s stare naprave za odstranitev!

Simbol prekrizanega zabojnika za odpadke pomeni, da se odpadne električne in elektronske opreme ne sme odvreči med gospodinjne odpadke.

Odpadno električno in elektronsko opremo lahko brezplačno oddate na naslednjih mestih:

- javna komunalna oz. zbirna mesta (npr. komunalni objekti);
- prodajna mesta električnih naprav (fizična in spletna), kjer so prodajalci obvezani sprejeti vračila oziroma kjer to storitev prostovoljno ponujajo.

Te izjave veljajo samo za naprave, ki so nameščene in kupljene v Evropski uniji in za katere velja evropska Direktiva 2012/19/EU. V državah izven Evropske unije lahko veljajo drugačna določila za odstranjevanje stare električne in elektronske opreme.

### 13 SERVISNA SLUŽBA/SERVIS

V primeru vprašanj glede garancije, popravil ali nadomestnih delov se obrnite na najbližjo servisno delavnico AL-KO.

Najdete jo na naslednjem naslovu:

[www.al-ko.com/service-contacts](http://www.al-ko.com/service-contacts)

### 14 GARANCIJA

Morebitne napake materiala ali proizvodne napake na napravi bomo znotraj zakonskega obdobja veljavnosti, ki velja za garancijske zahtevke, po naši izbiri opravili s popravilom ali nadomestilom. Obdobje veljavnosti garancije je odvisno od veljavne zakonodaje v državi, v kateri je bila naprava kupljena.

Naša garancija velja samo, če:

- so ta navodila za uporabo upoštevana,
- je bila naprava strokovno uporabljena,
- so bili uporabljeni originalni nadomestni deli.

Garancija preneha veljati, če:

- so bili izvedeni samovoljni poskusi popravila,
- so bile izvedene samovoljne tehnične spremembe,
- naprava ni bila uporabljena v skladu z namenom uporabe.

Garancija ne velja za:

- poškodbe laka, ki so posledica normalne uporabe,
- obrabne dele, ki so na kartici nadomestnih delov označeni z okvirjem xxxxxx (x).

Garancija začne veljati, ko napravo kupi prvi končni uporabnik. Velja datum na računu. S to izjavo in originalnim potrdilom o nakupu se obrnite na vašega prodajalca ali na najbližjo pooblaščenno servisno službo. Ta izjava ne vpliva na zakonske garancijske zahtevke, ki jih ima kupec do prodajalca.

**15 IZJAVA ES O SKLADNOSTI**

S to izjavo potrjujemo, da izdelek v obliki, ki se prodaja na trgu, ustreza zahtevam usklajenih direktiv EU, varnostnih standardov EU in specifičnih standardov, ki veljajo za ta izdelek.

**Izdelek**

Cepilnik drv

**Serijska številka**

G4064065

**Proizvajalec**

AL-KO Geräte GmbH

Ichenhauser Str. 14

D-89359 Kötz

**Oseba, odgovorna za pripravo dokumentacije**

Andreas Hedrich

Ichenhauser Str. 14

D-89359 Kötz

**Tip**

KHS 3704

KHS 5204

KHS 8552

**Direktive EU**

2006/42/ES

2014/30/EU

2011/65/EU

**Usklajeni standardi**

EN 60335-1

EN 60204-1

EN 60204-1/A1

EN ISO 12100

EN 61000-3-2

EN 61000-3-11

EN 609-1

Kötz, 11. 10. 2017



Wolfgang Hergeth,  
generalni direktor

**PRIJEVOD ORIGINALNIH UPUTA ZA UPORABU****Sadržaj**

1	Informacije o Uputama za uporabu.....	152
1.1	Objašnjenja oznaka i signalnih riječi .....	152
2	Opis proizvoda.....	152
2.1	Namjenska uporaba .....	152
2.2	Moguća predvidiva nepravilna uporaba .....	152
2.3	Sigurnosni i zaštitni uređaji.....	153
2.3.1	Zaštitna sklopka motora .....	153
2.3.2	Mrežni kabel .....	153
2.4	Električni zahtjevi.....	153
2.5	Pregled proizvoda .....	154
2.6	Simboli na uređaju.....	154
3	Sigurnosne napomene.....	155
3.1	Korisnik.....	155
3.2	Osobna zaštitna oprema .....	155
3.3	Sigurnost na radnome mjestu .....	155
3.4	Sigurnost ljudi, životinja i imovine.....	156
3.5	Sigurnost uređaja .....	156
3.6	Električna sigurnost .....	156
3.7	Uporaba i postupanje s električnim alatom .....	157
3.8	Sigurnosne napomene za opsluživanje.....	158
4	Montaža (01).....	159
4.1	Montiranje transportnih kotača (02).....	159
4.2	Montaža stajnih nožica (KHS 5200) (03 – 06).....	159
5	Puštanje u rad.....	159
5.1	Prije svake primjene .....	160
5.2	Stavljanje sjekača drveta u pogon (07, 08) .....	160
6	Rukovanje (13) .....	161
6.1	Cijepanje komada drveta (08, 12) .....	162
6.2	Uklanjanje zaglavljelog komada drveta (09) .....	163
7	Ponašanje pri radu i radna tehnika .....	163
8	Održavanje i njega .....	163
8.1	Čišćenje.....	163
8.2	Radovi održavanja.....	163
8.2.1	Oštrenje klina za cijepanje .....	163
8.2.2	Provjera i nadolijevanje hidrauličkog ulja (10, 11) .....	163
9	Pomoć u slučaju smetnji .....	165
10	Transport .....	166
11	Skladištenje .....	166

---

12 Zbrinjavanje .....	166
13 Korisnička služba/Servis .....	167
14 Jamstvo .....	167
15 Izjava o sukladnosti EZ-a.....	167

## 1 INFORMACIJE O UPUTAMA ZA UPORABU

- Kod njemačke verzije radi se o originalnim uputama za uporabu. Sve ostale jezične verzije prijevodi su originalnih uputa za uporabu.
- Prije prvog korištenja obavezno pažljivo pročitajte ove Upute za uporabu. To je preduvjet sigurnog rada i rukovanja bez smetnji.
- Ove Upute za uporabu držite na lako dostupnom mjestu kako bi vam bile pri ruci kada vam zatrebaju informacije o uređaju.
- Uređaj proslijedite drugim osobama samo s ovim Uputama za uporabu.
- Pročitajte i slijedite sigurnosne napomene i upozorenja iz ovih Uputa za uporabu.

### 1.1 Objašnjenja oznaka i signalnih riječi



#### OPASNOST!

Pokazuje neposrednu opasnost koja – ako se ne izbjegne – uzrokuje smrt ili tešku ozljedu.



#### UPOZORENJE!

Pokazuje potencijalnu opasnost koja bi – ako se ne izbjegne – mogla uzrokovati smrt ili tešku ozljedu.



#### OPREZ!

Pokazuje potencijalnu opasnost koja bi – ako se ne izbjegne – mogla uzrokovati manju ili umjerenu ozljedu.

## POZOR!

Pokazuje situaciju koja bi – ako se ne izbjegne – mogla uzrokovati materijalnu štetu.



#### NAPOMENA

Posebne napomene za bolju razumljivost i rukovanje.

## 2 OPIS PROIZVODA

### 2.1 Namjenska uporaba

Sjekač drveta isključivo je predviđen za cijepanje okomito odreznanih i dobro osušenih komada drveta. Dimenzije komada drveta ne smiju prelaziti dimenzije navedene u tehničkim podacima.

U radnom području sjekača drveta smije se nalaziti isključivo jedna osoba i njime smije rukovati samo jedna osoba.

Ovaj je uređaj namijenjen za primjenu u privatnom području. Svaka druga uporaba i nedozvoljene pregradnje ili ugradnje smatrat će se pogrešnom primjenom i bit će temelj za ukidanje jamstva kao i za gubitak sukladnosti (oznake CE) i odbacivanje svake odgovornosti proizvođača u odnosu na štete za korisnika ili trećih strana.

### 2.2 Moguća predvidiva nepravilna uporaba

- Zabranjeno je cijepanje komada drveta u kojima ima metalnih dijelova poput čavala, žice, spojnice, itd.
- Zabranjen je rad u eksplozivnoj atmosferi.
- Zabranjena je svaka uporaba koja odstupa od predviđene uporabe.



**2.3 Sigurnosni i zaštitni uređaji****UPOZORENJE!****Opasnost od ozljeda**

Neispravne i deaktivirane sigurnosne i zaštitne naprave mogu izazvati teške ozljede.

- Pobrinite se za popravak sigurnosnih i zaštitnih naprava.
- Nikada ne isključujte sigurnosne i zaštitne naprave.

**2.3.1 Zaštitna sklopka motora**

U slučaju preopterećenja sjekača drveta motorska zaštitna sklopka isključuje motor.

Funkcija motorske zaštitne sklopke ne smije se isključivati.

Ako je motorska zaštitna sklopka isključila sjekač drveta, postupite kako slijedi:

1. Odvojite sjekač drveta sa strujnog napajanja.
2. Otklonite uzrok preopterećenja.
3. Nakon nekoliko minuta rashlađivanja, sjekač drveta ponovno spojite na električnu mrežu.
4. Uključite sjekač drveta.

**2.3.2 Mrežni kabel****UPOZORENJE!****Opasnost od ozljede kod strujnog udara**

Neispravan mrežni kabel može izazvati teške ozljede strujnim udarom.

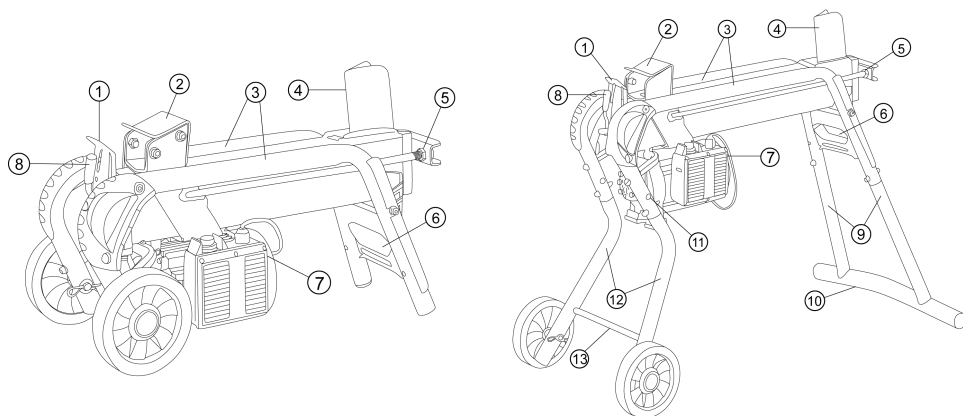
- Uvjerite se da mrežni kabel nije oštećen ni prerezan.

- Koristite samo gumeni kabel kvalitete H07RN-F prema normi VDE 0282 dijelu 14 s presjekom žile od najmanje 2,5 mm<sup>2</sup>.
- Maksimalna dozvoljena duljina kabela je 10 m. Dulji vod ograničava snagu motora, a time i funkciju sjekača drveta.
- Mreži kabel, mrežni utikač i konektor ne smiju biti oštećeni. Ne smije se koristiti neispravni mrežni kabel (npr. s pukotinama, rezovima, nagnječenjima i prelomima na izolaciji).
- Popravke na mrežnom kabelu, utikaču ili konektoru smije izvoditi samo ovlašteno stručno osoblje.
- Utične spojeve ne izlažite vlazi.
- U slučaju oštećenja mrežni kabel odmah odvojite sa strujnog napajanja.

**2.4 Električni zahtjevi**

- AC 230 V / 50 Hz
- Minimalni presjek mrežnog kabela = 2,5 mm<sup>2</sup>
- Minimalno osiguranje mrežnog priključka = 16 A

## 2.5 Pregled proizvoda




1	Zaštitni lim	8	Upravljačka poluga
2	Gurač trupaca	9	Stražnje nožice (samo KHS 5204 / KHS 8552)
3	Usmjerne cijevi za trupce	10	Potporna nožica (samo KHS 5204 / KHS 8552)
4	Klin za cijepanje	11	Transportni kotači za parkiranje (samo KHS 5204 / KHS 8552)
5	Klipnjača	12	Prednje nožice (samo KHS 5204 / KHS 8552)
6	Transportna poluga	13	Prednja poprečna poluga (samo KHS 5204 / KHS 8552)
7	Sklopka za uključivanje i isključivanje na elektromotoru		

## 2.6 Simboli na uređaju

Simbol	Značenje
	Prije puštanja u pogon pročitajte upute za uporabu!
	Treće osobe držite dalje od opasnog područja!
	Pozor! Opasnost! Ruke držite dalje od klina za cijepanje!
	Prije radova održavanja odvojite uređaj sa strujnog napajanja!

Simbol	Značenje
	Nosite zaštitne rukavice!
	Nosite sigurnosnu obuću!
	Potrebno je nositi zaštitne naočale!

Simbol	Značenje
	Uređajem rukujte objema rukama!

### 3 SIGURNOSNE NAPOMENE



#### OPASNOST!

#### Opasnost po život i od najtežih ozljeda zbog nepoznavanja sigurnosnih napomena

Nepoznavanje sigurnosnih napomena i upute za rukovanje može dovesti do najtežih ozljeda, a čak i smrti.

- Prije korištenja uređaja uzmite u obzir sve sigurnosne napomene i upute za rukovanje koje se navode u ovim Uputama za uporabu te drugim uputama na koje se ovdje ukazuje.
- Svu isporučenu dokumentaciju čuvajte za buduću uporabu.

#### 3.1 Korisnik

- Osobe mlađe od 16 godina ili osobe koje nisu upoznate s uputama za uporabu ne smiju koristiti uređaj. Uzmite u obzir postojeće nacionalne

sigurnosne propise koji određuju minimalnu dob korisnika.

- Uređaj ne koristite pod utjecajem alkohola, droga ili lijekova.

#### 3.2 Osobna zaštitna oprema

- Da biste izbjegli ozljede na glavi i udovima kao i oštećenja sluha potrebno je nositi propisanu odjeću i zaštitnu opremu.
- Odjeća mora biti namjenska (usko pristajati) i ne smije Vas ometati pri radu. Kod dugačke kose obavezno nosite mrežicu za kosu. Nikada nemojte nositi labavu odjeću ili dodatke, koji mogu biti uvučeni u uređaj, npr. šalo, široke košulje, duge lančice.
- Osobna zaštitna oprema obuhvaća sljedeće:
  - zaštitu sluha i zaštitne naočale
  - dugačke hlače i čvrstu obuću
  - zaštitne rukavice

#### 3.3 Sigurnost na radnome mjestu

- Radite samo po dnevnom svjetlu ili vrlo jakom umjetnom osvjetljenju.

- Uređaj pogonite samo na čvrstoj i ravnoj podlozi, a ne na padinama.
- Pazite na stabilnost.

### 3.4 Sigurnost ljudi, životinja i imovine

- Imajte na umu da je korisnik odgovoran za nesreće, kao i ozljede i oštećenja drugih osoba ili njihova vlasništva.
- Uređaj koristite samo za radove za koje je predviđen. Nenamjenska uporaba može uzrokovati ozljede i oštećenja imovine.
- Uključite uređaj samo kada se u radnom području ne nalaze druge osobe ni životinje.
- Održavajte sigurnosni razmak od ljudi i životinja ili isključite uređaj ako mu se približavaju ljudi i životinje.

### 3.5 Sigurnost uređaja

- Uređaj koristite samo u sljedećim uvjetima:
  - Uređaj nije zaprljan.
  - Uređaj nije oštećen.
  - Funkcioniraju svi upravljački elementi.
- Uređaj nemojte preopterećivati. Predviđen je za radove u privatnom području. Preopterećivanja uzrokuju oštećenja uređaja.

- Uređaj nikada ne koristite s istrošenim ili neispravnim dijelovima. Neispravne dijelove uvijek zamijenite originalnim zamjenskim dijelovima proizvođača. Ako se koristi uređaj s istrošenim ili neispravnim dijelovima, proizvođač neće prihvatiti nikakve zahtjeve za primjenu uvjeta iz jamstva.



#### NAPOMENA

Popravke smiju obavljati samo stručne radionice ili naš vlastiti AL-KO servis.

### 3.6 Električna sigurnost

- **Priključni utikač električnoga alata mora pristajati u utičnicu. Utikač se ni u kojem slučaju ne smije preinačavati. Adapterske utikače ne upotrebljavajte zajedno s uzemljenim električnim alatima.** Nepreinačeni utikači i prikladne utičnice smanjuju rizik od električnog udara.
- **Izbjegavajte kontakt tijela s uzemljenim površinama poput cijevi, radijatora, štednjaka i hladnjaka.** Postoji povećani rizik od električnog udara ako je Vaše tijelo uzemljeno.

- **Držite električne alate dalje od kiše ili vlage.** Prodiranje vode u električni alat povećava opasnost od električnog udara.
  - **Ne zlorabite priključni kabel za vješanje električnog alata ili izvlačenje utikača iz utičnice. Držite priključni kabel dalje od vrućine, ulja, oštih bridova ili pokretljivih dijelova.** Oštećeni ili prepleteni priključni kabeli povećavaju opasnost od električnog udara.
  - **Ako električnim alatom radite na otvorenom, upotrebljavajte samo produžne kabele koji su također prikladni za vanjsko područje.** Primjena produžnog kabela prikladnog za vanjsko područje smanjuje opasnost od električnog udara.
  - **Ako se rad električnog alata u vlažnom okruženju ne može izbjeći, upotrebljavajte sklopku za zaštitu od struje kvara.** Primjena sklopke za zaštitu od struje kvara smanjuje opasnost od električnog udara.
- ### 3.7 Uporaba i postupanje s električnim alatom
- **Ne preopterećujte električni alat. Za svoj rad upotrebljavajte za to namijenjen električni uređaj.** Prikladnim električnim alatom radit ćete bolje i sigurnije u navedenom području snage.
  - **Ne upotrebljavajte električni alat čija sklopka je oštećena.** Električni alat koji se više ne da uključiti ili isključiti opasan je i mora se popraviti.
  - **Izvučite utikač iz utičnice i/ili izvadite uklonjivi akumulator prije namještanja uređaja, zamjene dijelova zamjenskog alata ili odlaganja električnog alata.** Ta preventivna mjera sprječava nehotično pokretanje električnog uređaja.
  - **Neupotrijebljene električne alate čuvajte izvan dohvata djece. Ne dopustite da električni alat koriste osobe koje s njime nisu upoznate ili koje nisu pročitale ove upute.** Električni alati opasni su ako ih koriste neiskusne osobe.

- **Temeljito održavajte električne alate i drugi alat koji se primjenjuje. Kontrolirajte funkcioniraju li pokretljivi dijelovi besprijekorni i nisu li zaglavljani, nisu li dijelovi puknuti ili oštećeni tako da se narušava funkcioniranje električnoga alata. Oštećene dijelove dajte na popravak prije uporabe električnog alata.** Uzrok mnogim nesrećama su loše održavani električni alati.
- **Rezne alate držite oštrim i čistim.** Brižljivo održavani rezni alati s oštrim sječivima manje se zaglavljaju i lakši su za vođenje.
- **Upotrebljavajte električni alat, drugi alat koji se primjenjuje, ugradbene alate itd. sukladno ovim uputama. Pritom uzmite u obzir radne uvjete i djelatnost koju valja izvesti.** Uporaba električnih alata za drugačije aplikacije od predviđenih može dovesti do opasnih situacija.
- **Ručke i držače držite suhima, čistima i bez tragova ulja ili masti.** Sklizajuće ručke i površine zahvata ne dopuštaju sigurno

rukovanje i upravljanje električnim alatom u nepredvidljivim situacijama.

### 3.8 Sigurnosne napomene za opsluživanje

- Uređaj spreman za rad nikada ne ostavljajte bez nadzora.
- Očistite uređaj nakon svake uporabe.
- Uređaj osigurajte od neovlaštenog pristupa.
- Uređajem smije rukovati samo jedna osoba.
- Uređaj nikada ne pomičite dok motor radi.
- Uređaj nikada ne pogonite po kiši ili snijegu.
- Odvojite uređaj sa strujnog napajanja u sljedećim slučajevima:
  - Radovi na održavanju i čišćenju
  - Radovi namještanja
  - Transport
  - Prekidi rada
  - Smetnje
- Nemojte hvatati klin za cijepanje.

## 4 MONTAŽA (01)



### UPOZORENJE!

#### Opasnost od ozljeda zbog nepotpune montaže!

Rad nepotpuno montiranog uređaja može izazvati teške ozljede.

- Uređaj pogonite samo kada je potpuno montiran!
- Prije uključivanja svih sigurnosnih i zaštitnih mehanizama provjerite jesu li na mjestu i ispravni!



### NAPOMENA

Nije isporučen alat potreban za montažu.

Potreban alat: vidjeti sliku 01.

### 4.1 Montiranje transportnih kotača (02)

Utaknite osovinu (02/1) izvana kroz kotač i cijev te je učvrstite opružnim utikačem (02/2).

### 4.2 Montaža stajnih nožica (KHS 5200) (03 – 06)



### NAPOMENA

Transportni kotači služe samo za transport sjekača drveta.

Kod cijepanja drveta transportni kotači moraju biti skinuti sa stajnih nožica i montirani u položaj za parkiranje.

1. Montirajte transportne kotače na obje prednje nožice.
2. Nagnite sjekač drveta na jednu stranu, a zatim montirajte prednju i stražnju nožicu.
3. Nožicu (03/1, 05/1) utaknite do graničnika u cijevnu konstrukciju (03/2, 05/2) te je pritegnite vijcima, pločicama i sigurnosnim maticama (03/3, 05/3).

4. Sjekač drveta s pomoćnikom nagnite na stranu, montirajte preostale nožice i zatim postavite sjekač drveta.
5. Sjekač drveta namjestite okomito (klipnjača prema gore) i zavrnite potpurnu nožicu (04/1) na stražnje nožice.
6. Postavite sjekač drveta i montirajte prednju poprečnu polugu (06/1) uz pomoć navojne šipke (06/2).

## 5 PUŠTANJE U RAD



### UPOZORENJE!

#### Opasnost od ozljeda kod prevrtanja uređaja

Uređaj koji se prevrće može uzrokovati teške ozljede i oštećenja.

- Pobrinite se da se uređaj ne može prevrnuti.



### UPOZORENJE!

#### Opasnost od ozljeda zbog neispravnog alata

Rad pogrešno montiranog uređaja može izazvati teške ozljede i oštećenje uređaja.

- Uređaj pogonite samo ako je ispravan i neoštećen te ako su svi dijelovi na mjestu i pričvršćeni.

**OPASNOST!**

**Opasnost od strujnog udara kod rada bez sklopke za zaštitu od struje kvara**

Rad uređaja bez sklopke za zaštitu od struje kvara u mrežnom priključku može strujom kvara dovesti do teških ozljeda i čak smrti.

- Prije priključka uređaja, bilo da u mrežnom priključku postoji sklopka za zaštitu od struje kvara za maksimalnu struju kvara od 0,03 A.
- Ako ne možete ustanoviti prisutnost sklopke za zaštitu od struje kvara: Koristite dodatnu pomičnu zaštitnu zaštitu od struje kvara s uključenim zaštitnim vodom.

**5.1 Prije svake primjene****UPOZORENJE!**

**Opasnost od ozljeda kod prevrtanja uređaja**

Uređaj koji se prevrće može uzrokovati teške ozljede i oštećenja.

- Pobrinite se da se uređaj ne može prevrnuti.

1. Izvršite vizualnu provjeru sjekača drveta.
  - Sjekač drveta ne smije se pogoniti ako dijelovi uređaja nedostaju, ako su neispravni ili labavi.
2. Izvršite vizualnu provjeru mrežnog kabela.
  - Ne smije se koristiti neispravni mrežni kabel (npr. s pukotinama, rezovima, nagnječenjima i prelomima na izolaciji).
3. Izvršite vizualnu provjeru propusnih mjesta hidraulike.
  - Sjekač drveta ne smije se stavljati u pogon ako hidraulika propušta.
4. Sjekač drveta prikladnim sredstvima sigurno pričvrstite za tlo.

**5.2 Stavljanje sjekača drveta u pogon (07, 08)****NAPOMENA**

Transportni kotači služe samo za transport sjekača drveta.

Kod cijepanja drveta transportni kotači moraju biti skinuti sa stajnih nožica i montirani u položaj za parkiranje.

1. Sjekač drveta namjestite vodoravno na ravnu i čvrstu podlogu, po mogućnosti malo nagnutu prema upravljačkoj poluzi (jer se tu nalaze ventili). Kod nagnutog stanja u smjeru klina za cijepanje dolazi do gubitka sile za cijepanje.
2. Mrežni kabel položite tako da se ne može presaviti, zgnjječiti ni oštetiti na bilo koji drugi način.
3. Spojite mrežni kabel sa strujnom mrežom.



4. Otpustite odzračni vijak (07/1) za 3 – 4 okretaja.  
**Napomena:** Nakon rada ponovno zategnite odzračni vijak!

5. Provjera sigurnosnog zaustavljanja:
- Jednom rukom pritisnite gumb za uključivanje elektromotora (08/1) i zadržite ga.
  - Nakon što motor dostigne krajnji broj okretaja, drugom rukom pritisnite upravljačku polugu (08/2) dolje do kraja.
  - Otpustite jedan od obaju upravljačkih elemenata, gumb za uključivanje ili upravljačku polugu. Odmah se mora zaustaviti gurač trupaca!
  - Otpustite drugi upravljački element. Gurač trupaca pomiče se natrag u početni položaj.

## 6 RUKOVANJE (13)



### UPOZORENJE!

#### Opasnost od ozljede kod rada s više osoba

Kada se uređajem koristi više osoba, to može dovesti do teških ozljeda.

- Uređajem rukujte isključivo sami.
- Drugima ne dopustiti da se približe i posebno ih spriječite da hvataju drvene komade koji se upravo cijepaju.



### UPOZORENJE!

#### Opasnost od ozljede kod odskakanja drveta

Dugotrajno skladišteno drvo, nepravilno izrasle grane, nepravilni komadi drveta i komadi drveta s mnogim granama skloni su odskakanju prilikom cijepanja. Komadi drveta koji su izbačeni uokolo mogu uzrokovati teške ozljede.

- Cijepajte samo ravne komade drveta okomitim i ravnim rezom.
- Obvezno nosite propisanu zaštitnu odjeću.

**POZOR!****Oštećenje zbog nepravilnog rukovanja**

Uređaj se može oštetiti ili uništiti.

- Komad drveta uvijek položite uzdužno, a nikada poprečno prema sjekaču drveta.
- Nikada nemojte održavanjem hidrauličkog tlaka pokušavati na silu izvršiti cijepanje komada drveta.

Prilikom rukovanja uređajem zadržavajte se samo u području rukovanja (13)!

**6.1 Cijepanje komada drveta (08, 12)****UPOZORENJE!****Opasnost od ozljede izvan područja rukovanja**

Ako se tijekom cijepanja drveta nalazite izvan područja rukovanja uređajem, postoji opasnost od teških ozljeda.

- Kod cijepanja drveta budite samo unutar područja rukovanja sjekačem drveta.
- Nemojte hvatati komad drveta koji se upravo cijepa.

**OPREZ!****Opasnost od ozljede zbog prljavog radnog područja**

Postoji opasnost od zapinjanja i sklizanja u radnom području zbog uokolo razbacanih komada drveta i neurednosti.

- Komade drveta koje treba cijepati držite uredno složene na jednoj hrpi.
- Odmah uklonite rascijepane komade drveta i iverje iz radnog područja.

1. Komad drveta položite uzdužno na sjekač drveta tako da ga pridržavaju usmjerne cijevi trupaca.  
***Napomena:** Na sjekač drveta stavljajte samo ravne komade drveta okomite i ravne površine reza (12)!*
2. Jednom rukom pritisnite gumb za uključivanje elektromotora (08/1) i zadržite ga.
3. Nakon što motor dostigne krajnji broj okretaja, drugom rukom pritisnite upravljačku polugu (08/2) dolje do kraja.
  - Gurač trupaca potiskuje komad drveta prema klinu za cijepanje. Komad drveta se rascjepljuje.
4. Puštanjem gumba za uključivanje i puštanjem upravljačke poluge gurač trupaca vraća se u početni položaj.

## 6.2 Uklanjanje zaglavljenog komada drveta (09)

**OPREZI!****Opasnost od ozljede zbog izbijanja zaglavljenog komada drveta**

Kod izbijanja zaglavljenog komada drveta iz uređaja, može doći do ozljeda i oštećenja uređaja.

- Nikada nemojte izbijati zaglavljeni komad drveta koristeći alat.

1. Obje ruke maknite s gumba za uključivanje i upravljačke poluge.
2. Pričekajte da se gurač trupaca potpuno zaustavi.
3. Klin za drvo (09/1) gurnite pod zaglavljeni komad drveta.
4. Guračem trupaca gurnite klin za drvo dolje do kraja pod zaglavljeni komad drveta.
5. Po potrebi ponovite postupak većim klinom za drvo dok se komad drveta ne odglavi.

**7 PONAŠANJE PRI RADU I RADNA TEHNIKA**

- Cijepajte uvijek dobro osušeno drvo. Ono se mnogo lakše cijepa od svježeg, vlažnog drveta.
- Vrlo debela debla drveta mogu se lakše cijepati ako su kraći.

## 8 ODRŽAVANJE I NJEGA

**UPOZORENJE!****Opasnost od ozljede tijekom radova održavanja**

Nepravilno održavanje može izazvati teške ozljede i oštećenje uređaja.

- Prije radova održavanja odvojite uređaj iz električne mreže.
- Za popravke na uređaju angažirajte isključivo stručnu tvrtku.

**8.1 Čišćenje****Čišćenje staze vodilice**

1. Redovito čistite stazu vodilice elementa za guranje trupaca, prije svega kod komada drveta bogatih smolom.

**8.2 Radovi održavanja****8.2.1 Oštrenje klina za cijepanje**

1. Klin za cijepanje po potrebi naoštrite prikladnom turpijom.

**8.2.2 Provjera i nadolijevanje hidrauličkog ulja (10, 11)**

Svaki dan provjeravajte razinu ulja i zamijenite hidrauličko ulje nakon 1 godine ili 150 radnih sati. Za nadolijevanje i zamjenu treba koristiti hidrauličko ulje HLP 46.



## UPOZORENJE!

### Opasnost od ozljede zbog prevrtanja

Okomito položeni sjekač drveta može se vrlo lako prevrnuti. Pritom su moguće teške ozljede i oštećenja uređaja.

- Uređaj nikada ne uspravljajte sami.
- Uspravljeni uređaj uvijek pridrđavajte i zaštitite od prevrtanja.

## POZOR!

### Opasnost od oštećenja uređaja hidrauličkim uljem

Pogrešno hidrauličko ulje i preniska ili previsoka razina ulja uzrokuju kvarove kao i širenje topline te mogu oštetiti hidrauličku pumpu.

- Koristite isključivo propisano hidrauličko ulje.
- Redovito provjeravajte razinu ulja i po potrebi nadolijte hidrauličko ulje.

Za nadolijevanje treba koristiti hidrauličko ulje klase viskoznosti HLP 46.



## NAPOMENA

Razinu hidrauličkog ulja uvijek provjeravajte kada je uvučen gurač trupaca.

1. Sjekač drveta nagnite preko kotača, namjestite okomito i pridrđavajte tijekom od početka do kraja postupka.
2. Odrvnite šipku za mjerenje razine ulja (10/1) te je obrišite čistom krpom koja ne ostavlja dlačice.
3. Utaknite šipku za mjerenje razine ulja te je ponovno izvucite.
  - Razina ulja mora biti između oznaka "min." i "max." (10). Po potrebi koristite lijevak (11/1) za nadolijevanje hidrauličkog ulja (11/2).
4. Provjerite oštećenja brtve (10/2) i po potrebi je zamijenite.
5. Ponovno zavrnite šipku za mjerenje razine ulja te je lagano pritegnite kako biste izbjegli oštećenja navoja na poklopcu cilindra.



## NAPOMENA

Nije potrebna zamjena ulja.

## 9 POMOĆ U SLUČAJU SMETNJI

Kada se pojave smetnje, isključite sjekač drveta i izvucite mrežni utikač. Angažirajte stručnu tvrtku za otklanjanje smetnji koje se ne mogu otkloniti uz pomoć sljedeće tablice.

Smetnja	Uzrok	Uklanjanje
Gurač trupaca se ne izvlači/ uvlači	Premalo hidrauličkog ulja	Nadolijte hidrauličko ulje
	Neispravna hidraulička pumpa	Za zamjenu angažirajte stručnu tvrtku ili servis tvrtke AL-KO
	Uređaj stoji koso s nagibom prema klinu za cijepanje	Uređaj namjestite vodoravno ili s nagibom prema upravljačkoj poluzi
Gurač trupaca nema snage	Premalo hidrauličkog ulja	Nadolijte hidrauličko ulje
	Uređaj stoji koso s nagibom prema klinu za cijepanje	Uređaj namjestite vodoravno ili s nagibom prema upravljačkoj poluzi
Hidraulička pumpa pišti, a gurač trupaca pomiče se trzajno	Premalo hidrauličkog ulja	Nadolijte hidrauličko ulje
	Uređaj stoji koso s nagibom prema klinu za cijepanje	Uređaj namjestite vodoravno ili s nagibom prema upravljačkoj poluzi
	Zrak unutar cirkulacijskog kruga	Otvorite odzračni vijak
Motor se jako zagrijava	Premalen presjek produžnog kabla	Upotrijebite produžni kabel većeg presjeka
Motor se ne pokreće	Zaštitna sklopka motora se isključila	Pričekajte da se motor rashladi
	Mreži utikač ili utičnica u kvaru	Treba provjeriti i po potrebi zamijeniti stručan električar
	Mrežni kabel u kvaru	Treba provjeriti i po potrebi zamijeniti stručan električar
	Elektromotor u kvaru	Treba provjeriti i po potrebi zamijeniti stručan električar

## 10 TRANSPORT

**POZOR!****Opasnost od oštećenja zbog nepravilnog transporta.**

Pogrešan transport može oštetiti sjekač drveta.

- Prije svakog premještanja izvucite mrežni utikač i pritegnite odzračni vijak.
- Podignite sjekač drveta držeći samo za transportnu polugu.
- Sjekač drveta nemojte podizati držeći za pričvršćenje cilindra, klipnjaču ili druge komponente.

1. Podignite sjekač drveta držeći za transportnu polugu te ga transportirajte povlačenjem ili guranjem.

**11 SKLADIŠTENJE**

1. Odvojite sjekač drveta sa strujnog napajanja.
2. Nakon svake uporabe temeljito očistite uređaj i, ako postoje, stavite sve zaštitne poklopce. Gurač trupaca mora se nalaziti u krajnjem položaju.
3. Uređaj čuvajte na suhom mjestu s mogućnošću zaključavanja i izvan dohvata djece.

## 12 ZBRINJAVANJE

**Napomene o zakonu za električne i elektroničke uređaje (ElektroG)**

- Električni i elektronički stari uređaji ne smiju se baciti u kućni otpad, nego ih treba predati na zasebnu obradu i zbrinjavanje!
- Stare baterije ili akumulatori koji nisu fiksno ugrađeni u stari uređaj, moraju se izvaditi prije predaje! Njihovo zbrinjavanje regulira se putem zakona o baterijama.
- Vlasnike ili korisnike električnih ili elektroničkih uređaja zakon obvezuje na povrat.
- Krajnji korisnik snosi vlastitu odgovornost za brisanje osobnih podataka navedenih na starom uređaju koji se zbrinjava u otpad!

Simbol prekrížene kante za smeće znači da se električni i elektronički uređaji ne smiju zbrinjavati preko kućnog otpada.

Električni i elektronički uređaji mogu se besplatno predati na sljedećim mjestima:

- javna, zakonski definirana mjesta za zbrinjavanje ili prikupljanje otpada (npr. komunalne službe)
- prodavaonice električnih uređaja (stacionarna ili internetska), dok god se trgovca obvezuje za povrat ili je ta usluga dobrovoljno ponuđena.

Ove izjave vrijede samo za uređaje koji se instaliraju i prodaju u zemljama Europske unije i na koje se primjenjuje europska direktiva 2012/19/EU. U zemljama izvan Europske unije mogu se primjenjivati neke druge odredbe za zbrinjavanje električnih i elektroničkih starih uređaja.

### 13 KORISNIČKA SLUŽBA/SERVIS

Kod pitanja o jamstvu, popravku ili zamjenskim dijelovima obratite se obližnjoj servisnoj lokaciji tvrtke AL-KO.

One su navedene na internetskoj stranici:  
[www.al-ko.com/service-contacts](http://www.al-ko.com/service-contacts)

### 14 JAMSTVO

Možebitne greške u materijalu ili proizvodnji na uređaju uklonit ćemo tijekom zakonskoga roka zastare za jamstvo na nedostatke prema vlastitom izboru popravljanjem ili zamjenskom dostavom. Rok zastare određuje se prema pravu države u kojoj je uređaj kupljen.

Naša jamstvena izjava vrijedi samo u slučaju:

- poštivanja ovih Uputa za uporabu
- namjenskog rukovanja
- uporabe originalnih rezervnih dijelova

Jamstvo prestaje vrijediti u slučaju:

- samovoljnih pokušaja popravaka
- samovoljnih tehničkih izmjena
- nenamjenske uporabe

Jamstvo ne obuhvaća:

- oštećenja laka koja proizlaze iz normalnog trošenja

- potrošne dijelove koji su na kartici zamjenskih dijelova označeni okvirom xxxxxx (x)

Jamstveni rok počinje teći s datumom kupnje od strane prvog krajnjeg korisnika. Mjerodavan je datum na računu. Obratite se svom trgovcu ili najbližoj ovlaštenoj servisnoj službi zajedno s ovom jamstvenom izjavom i originalnim računom. Ova izjava ne utječe na zakonska prava koja kupac ima prema prodavaču u slučaju nedostataka.

### 15 IZJAVA O SUKLADNOSTI EZ-A

Ovime izjavljujemo da ovaj proizvod, u obliku u kojem je zastupljen na tržištu, ispunjava zahtjeve harmoniziranih EU-direktiva, sigurnosne standarde EU i standarde specifične za proizvod.

**Proizvod**

Sjekač drveta

**Serijski broj**

G4064065

**Proizvođač**

AL-KO Geräte GmbH

Ichenhauser Str. 14

D-89359 Kötz

**Opunomoćenik za dokumentaciju**

Andreas Hedrich

Ichenhauser Str. 14

D-89359 Kötz

**Tip**

KHS 3704

KHS 5204

KHS 8552

**Direktive EU**

2006/42/EZ

2014/30/EU

2011/65/EU

**Usklađene norme**

EN 60335-1

EN 60204-1

EN 60204-1/A1

EN ISO 12100

EN 61000-3-2

EN 61000-3-11

EN 609-1

Kötz, 11.10.2017.



Wolfgang Hergeth  
 Managing Director

## AZ EREDETI KEZELÉSI ÚTMUTATÓ FORDÍTÁSA

### Tartalomjegyzék

1	Ehhez a kezelési útmutatóhoz .....	170
1.1	Jelmagyarázatok és jelzőszavak .....	170
2	Termékleírás .....	170
2.1	Rendeltetészerű használat .....	170
2.2	Lehetséges előre látható hibás használat .....	170
2.3	Biztonsági és védőberendezések .....	171
2.3.1	Motorvédő kapcsoló .....	171
2.3.2	Csatlakozókábel .....	171
2.4	Energiaszükséglet .....	171
2.5	Termékáttekintés .....	172
2.6	A készüléken szereplő szimbólumok .....	172
3	Biztonsági utasítások .....	173
3.1	Kezelő .....	173
3.2	Egyéni védőfelszerelés .....	173
3.3	Munkahelyi biztonság .....	174
3.4	Személyek, állatok és ingóságok biztonsága .....	174
3.5	A készülék biztonsága .....	174
3.6	Elektromos biztonság .....	175
3.7	Az elektromos szerszámok használata és kezelése .....	175
3.8	A kezelésre vonatkozó biztonsági útmutatások .....	177
4	Összeszerelés (01) .....	177
4.1	Szállítókerekek felszerelése (02) .....	177
4.2	Állólábak felszerelése (KHS 5200) (03 – 06) .....	177
5	Üzembe helyezés .....	178
5.1	Minden alkalmazás előtt .....	179
5.2	A fahasító üzembe helyezése (07, 08) .....	179
6	Kezelés (13) .....	179
6.1	Fadarab hasítása (08, 12) .....	180
6.2	Beszorult fadarab eltávolítása (09) .....	181
7	Munkamagatartás és munkatechnika .....	181
8	Karbantartás és ápolás .....	181
8.1	Ápolási munkák .....	181
8.2	Karbantartási munkák .....	181
8.2.1	A hasítóék élezése .....	181
8.2.2	Hidraulikaolaj ellenőrzése és pótlása (10, 11) .....	181
9	Hibaelhárítás .....	184
10	Szállítás .....	185
11	Tárolás .....	185



---

12	Ártalmatlanítás .....	185
13	Ügyfélszolgálat/Szerviz .....	186
14	Garancia .....	186
15	EK megfelelőségi nyilatkozat .....	186

## 1 EHHEZ A KEZELÉSI ÚTMUTATÓHOZ

- A német változat esetében az eredeti üzemeltetési útmutatóról van szó. Minden más nyelvi változat az eredeti üzemeltetési útmutató fordítása.
- Üzembe helyezés előtt feltétlenül olvassa el gondosan ezt a kezelési útmutatót. Ez a zavarmentes munkavégzés és a hibamentes kezelés feltétele.
- Tárolja mindig úgy ezt a kezelési útmutatót, hogy bármikor beleolvashasson, ha a berendezéssel kapcsolatos információra van szüksége.
- Másik személynek csak ezzel a kezelési útmutatóval együtt adja tovább a készüléket.
- Olvassa el és tartsa be a jelen kezelési útmutató biztonsági tudnivalóit és figyelmeztetéseit.

### 1.1 Jelmagyarázatok és jelzőszavak



#### **VESZÉLY!**

Olyan veszélyes helyzetet jelez, amely – ha nem kerülik el – halálos vagy súlyos sérüléseket eredményezhet.



#### **FIGYELMEZTETÉS!**

Olyan potenciálisan veszélyes helyzetet jelez, amely – ha nem kerülik el – halálos vagy súlyos sérüléseket eredményezhet.



#### **VIGYÁZAT!**

Olyan potenciálisan veszélyes helyzetet jelez, amely – ha nem kerülik el – kisebb vagy közepesen súlyos sérüléseket eredményezhet.

## **FIGYELEM!**

Olyan helyzetet jelez, amely – ha nem kerülik el – anyagi károkat eredményezhet.



#### **TUDNIVALÓ**

Az érthetőséget és a használatot segítő, különleges tudnivalók.

## 2 TERMÉKLEÍRÁS

### 2.1 Rendeltetészerű használat

A fahasító kizárólag merőlegesen vágott és jól kiszáritott fadarabok hasítására szolgál. A fadarabok méretei a műszaki adatok között megadott méreteket nem haladhatják meg.

A fahasító munkaterületén kizárólag egyetlen személy tartózkodhat, és a berendezést csak egy személy kezelheti.

Ez a gép magáncélú használatra készült. Minden más felhasználás, valamint az engedély nélküli átépítés vagy hozzáépítés helytelen használatnak minősül, ami a jótállás megszűnését, valamint a megfelelőségi nyilatkozat (CE-jelölés) érvénytelenné válását eredményezi, és a gyártó a felhasználót vagy harmadik felet érő minden kár esetében mentesül a felelősség alól.

### 2.2 Lehetséges előre látható hibás használat

- Olyan fadarabok hasítása, amelyekben fémdarabok, pl. szegek, drótok, kampók stb. találhatóak.
- Robbanásveszélyes légkörben történő használata tilos.
- Minden további, a rendeltetészerű használatot meghaladó módon történő felhasználás tilos.

**2.3 Biztonsági és védőberendezések****FIGYELMEZTETÉS!****Sérülésveszély**

A sérült és kiiktatott biztonsági és védőberendezések súlyos sérüléseket okozhatnak.

- A sérült biztonsági és védőberendezéseket javíttassa meg.
- A biztonsági és védőberendezéseket soha ne iktassa ki.

**2.3.1 Motorvédő kapcsoló**

A fahasító túlterhelése esetén a motorvédő kapcsoló leállítja a motort.

A motorvédő kapcsolót nem szabad kiiktatni.

Ha a motorvédő kapcsoló állította le a fahasítót, a következők szerint járjon el:

1. Válassza le a fahasítót az elektromos hálózatról.
2. Szüntesse meg a túlterhelés okát.
3. Néhány percnyi hűtési idő után a fahasítót ismét csatlakoztatni lehet a hálózathoz.
4. Kapcsolja be a fahasítót.

**2.3.2 Csatlakozókábel****FIGYELMEZTETÉS!****Áramütés miatti sérülésveszély**

Egy hibás elektromos vezeték miatti áramütés súlyos sérüléseket okozhat.

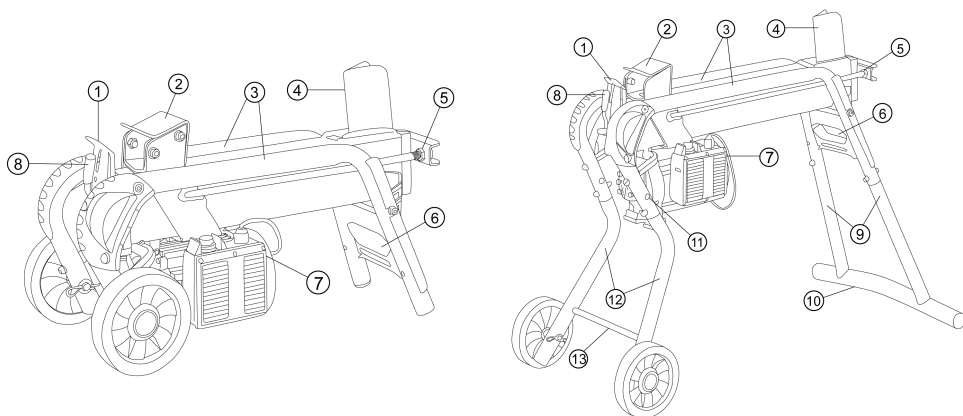
- Győződjön meg arról, hogy a csatlakozókábel nem sérült és nem szakadt-e.

- Csak a VDE 0282 sz. előírás 14. része szerinti H07RN-F minőségű gumikábelt használjon, amelynek minimális keresztmetszete 2,5 mm<sup>2</sup>.
- A maximális megengedett kábelhossz 10 méter. Hosszabb kábel esetén gyengül a motor teljesítménye és ezzel együtt a fahasító működése.
- A csatlakozókábelnek, a dugasznak és az aljzatnak sértetlennek kell lennie. Sérült csatlakozókábelt (például amelynek szigetelése repedezett, szakadt, összenyomódott vagy megtört) tilos használni.
- A csatlakozókábelt, a dugaszt, illetve az aljzatot kizárólag villamossági szakszervizzel javíttassa.
- A dugaszcsatlakozókat nedvességtől óvni kell.
- Ha a csatlakozókábel sérült, azonnal válassza le a kábelt az elektromos hálózatról.

**2.4 Energiaszükséglet**

- AC 230 V / 50 Hz
- A csatlakozókábel minimális keresztmetszete = 2,5 mm<sup>2</sup>
- Hálózat minimális védelme = 16 A

## 2.5 Termékáttekintés




1	Védőlemez	8	Kezelőkar
2	Fatörzstoló	9	Hátsó lábak (csak KHS 5204 / KHS 8552 esetén)
3	Fatörzsvezető csövek	10	Felrakóláb (csak KHS 5204 / KHS 8552 esetén)
4	Hasítóék	11	Szállítókerekek parkoló állásban (csak KHS 5204 / KHS 8552 esetén)
5	Dugattyúrúd	12	Elülső lábak (csak KHS 5204 / KHS 8552 esetén)
6	Szállítófogantyú	13	Haránt támaszték (csak KHS 5204 / KHS 8552 esetén)
7	Be/ki kapcsoló az elektromotornál		

## 2.6 A készüléken szereplő szimbólumok

Szimbólum	Jelentés
	Üzembe helyezés előtt olvassa el a kezelési utasítást!
	Idegeneket tartson távol a veszélyes zónától!
	Figyelem, veszély! Kezeit tartsa távol a hasítóéktól
	Karbantartási munkák előtt a készüléket le kell választani az elektromos hálózatról!

Szimbólum	Jelentés
	Viseljen védőkesztyűt!
	Viseljen biztonsági lábbelit!
	Viseljen védőszemüveget!

Szimbólum	Jelentés
	A készüléket két kézzel kezelje!

### 3 BIZTONSÁGI UTASÍTÁSOK



#### **VESZÉLY!**

**Életveszély és a legsúlyosabb sérülések veszélye a biztonsági utasítások ismeretének hiánya miatt**

A biztonsági utasítások és a kezelési utasítások ismeretének hiánya a legsúlyosabb, akár halálos sérülésekhez vezethet.

- A berendezés használata során tartsa be a jelen kezelési útmutatóban, valamint más megemlített útmutatókban található összes biztonsági utasítást és kezelési útmutatót.
- Minden együtt szállított dokumentumot későbbi felhasználásra őrizzen meg.

#### 3.1 Kezelő

- 16 évnél fiatalabb gyermekek és a kezelési útmutatót nem ismerő személyek a gépet

nem használhatják. Tartsa be az adott országra jellemző, a felhasználó minimális életkorára vonatkozó esetleges biztonsági utasításokat.

- A készüléket ne kezelje alkohol, drogok vagy gyógyszerek hatása alatt.

#### 3.2 Egyéni védőfelszerelés

- A fej és a végtagok sérülésének és a halláskárosodás elkerülésére előírászerű ruházatot és biztonsági felszerelést kell viselni.
- A ruházatnak célszerűnek (szorosnak) kell lennie, és a mozgást nem szabad akadályoznia. Hosszú haj esetén feltétlenül viseljen hajhálót. Soha ne viseljen laza ruhadarabokat vagy kiegészítőket, amelyeket a gép behúzhat, pl. sálát, bő inget, hosszú nyakláncot.
- A személyes védőfelszerelés részei:
  - Hallásvédelem és védőszemüveg
  - Hosszú nadrág és erős cipő
  - Védőkesztyű

### 3.3 Munkahelyi biztonság

- Csak napfényben vagy nagyon erős mesterséges megvilágítás mellett dolgozzon.
- A készüléket csak szilárd és sima talajon felállítva szabad üzemeltetni, lejtős területen tilos.
- Ügyeljen a biztos állásra.

### 3.4 Személyek, állatok és ingóságok biztonsága

- Ügyeljen arra, hogy kezelő a felelős az olyan balesetekért és anyagi károkért, melyeket más személyeknek vagy azok tulajdonában okozhatnak.
- A készüléket csak olyan munkákra használja, amelyekre az szolgál. A nem rendeltetésszerű használat sérüléseket, valamint anyagi károkat okozhat.
- Csak akkor kapcsolja be a készüléket, ha a munkaterületen nem tartózkodnak más személyek vagy állatok.
- A személyeket és állatokat tartsa biztonságos távolságban, illetve kapcsolja ki a készüléket, ha emberek vagy állatok közelednek.

### 3.5 A készülék biztonsága

- A készüléket csak az alábbi feltételek mellett használja:
  - A készülék nem szennyezett.
  - A készüléken nem láthatók sérülések.
  - Minden kezelőelem működik.
- A készüléket ne terhelje túl. Magánterületen végzett könnyű munkákhoz készült. A túlterhelés a készülék károsodását eredményezi.
- Soha ne működtesse a készüléket elhasználdott vagy sérült alkatrészekkel. A sérült alkatrészeket mindig a gyártó eredeti pótalkatrészeire cserélje. Ha a készüléket elhasználdott vagy sérült alkatrészekkel működteti, akkor emiatt a gyártóval szemben semmiféle garanciaigény nem érvényesíthető.



#### TUDNIVALÓ

Javítási munkákat csak kompetens szaküzemek vagy a mi AL-KO szervizeink végezhetnek.

### 3.6 Elektromos biztonság

- **Az elektromos szerszám hálózati dugójának illeszkednie kell a csatlakozóaljzatba. A hálózati dugót semmilyen módon sem szabad megváltoztatni. Ne használjon adapterdugót védőérintkezős elektromos szerszámokkal együtt. A változtatás nélküli dugaszok és hozzáillő csatlakozóaljzatok csökkentik az áramütés kockázatát.**
- **Kerülje a testi érintkezést földelt felületekkel, mint például csövekkel, fűtőtestekkel, tűzhelyekkel és hűtőszekrényekkel.** Fokozott az áramütés veszélye, ha a teste földelve van.
- **Az elektromos szerszámokat óvja az esőtől és nedvességtől. Víz behatolása a az elektromos szerszámba növeli az áramütés kockázatát.**
- **Ne használja a kábelt a rendeltetésétől eltérően az elektromos szerszám szállításához, felakasztásához vagy a dugónak a csatlakozóaljzatból való**

**kihúzásához. A csatlakozókábelt hőtől, olajtól, éles peremektől vagy mozgó alkatrészekről óvni kell. A sérült vagy összegabalyodott kábelek növelik az áramütés kockázatát.**

- **Ha elektromos szerszámmal a szabadban dolgozik, szabadban is használható hosszabbítókábelt alkalmazzon.** A szabadban történő használatra alkalmas hosszabbítókábel csökkenti az áramütés kockázatát.
- **Ha az elektromos szerszám nedves környezetben való működtetése nem kerülhető el, akkor alkalmazzon hibaáram-védőkapcsolót.** A hibaáram-védőkapcsoló alkalmazása csökkenti az áramütés kockázatát.

### 3.7 Az elektromos szerszámok használata és kezelése

- **Ne terhelje túl az elektromos készüléket. A munkához az arra szolgáló elektromos szerszámot alkalmazza.** A megfelelő elektromos szerszámmal a megadott

teljesítménytartományban jobban és biztonságosan dolgozhat.

- **Ne használjon olyan elektromos szerszámot, amelynek kapcsolója hibás.**

Olyan elektromos szerszám, amelyet nem lehet be- vagy kikapcsolni, veszélyes, és javításra szorul.

- **Húzza ki a dugót a csatlakozóaljzatból és/vagy távolítsa el a kivehető akkumulátort, mielőtt a készüléken beállításokat végez, tartozékokat cserél vagy az elektromos készüléket elrakja.**

Ezek az óvintézkedések meggátolják az elektromos szerszám véletlenszerű elindítását.

- **A használaton kívüli elektromos szerszámokat ne tárolja gyermeke által elérhető helyen. Ne engedje, hogy az elektromos készüléket olyan személyek használják, akik a készüléket nem ismerik vagy a jelen útmutatásokat nem olvasták.** Az elektromos szerszámok tapasztalatlan személyek kezében veszélyesek.

- **Az elektromos készülékeket és használati eszközöket gondosan kezelje.**

Ellenőrizze, hogy a forgó részek kifogástalanul működnek-e és nem akadnak meg, hogy az alkatrészek törtek-e el vagy oly mértékben sérültek-e, hogy az elektromos szerszám működését befolyásolják. A sérült részeket az elektromos készülék használata előtt javíttassa meg. A helytelenül karbantartott elektromos szerszámok sok balesetet okoznak.

- **A vágószerszámokat tartsa élesen és tisztán.** A gondosan ápoltt, éles vágóélű vágószerszámok kevésbé szorulnak, és könnyebben irányíthatók.

- **Használjon a jelen útmutatásoknak megfelelő elektromos szerszámot, használati eszközöket és betétszerszámokat.** Ennek során vegye figyelembe a munkafeltételeket és a végzendő tevékenységet. Az elektromos szerszámok rendeltetésellenes használata veszélyes helyzetekhez vezethet.



- **A markolatok és a markolatfelületek mindig legyenek szárazak, tiszták, olaj- és zsírmentesek.** A csúszós fogantyúk és fogantyúfelületek váratlan helyzetekben nem teszik lehetővé az elektromos eszköz biztonságos kezelését és irányítását.

### 3.8 A kezelésre vonatkozó biztonsági útmutatások

- Ne hagyja felügyelet nélkül az üzembeszállt készüléket.
- A készüléket minden használat után tisztítsa meg.
- A készüléket biztosítsa illetéktelen hozzáférés ellen.
- A készüléket csak egy személy kezelheti.
- A készüléket soha ne mozgassa, ha a motor működik.
- A készüléket soha ne használja esőben vagy hóesésben.
- Válassza le a készüléket az elektromos hálózatról:
  - karbantartási és javítási munkák esetén
  - beszabályozás esetén
  - Szállítás
  - munkamegszakítás esetén
  - üzemzavarok esetén

- Ne nyúljon a hasítóékhoz.

## 4 ÖSSZESZERELÉS (01)



### **FIGYELMEZTETÉS!** **Veszélyek nem teljes összeszerelés miatt!**

Egy nem teljesen összeszerelt gép üzemeltetése súlyos sérülésekhez vezethet.

- A gépet csak teljesen összeszerelt állapotban üzemeltesse!
- Bekapcsolás előtt ellenőrizze, hogy az összes biztonsági és védőberendezés rendelkezésre áll-e és működőképes-e!



### **TUDNIVALÓ**

A szereléshez szükséges szerszámot a szállítmány nem tartalmazza.

Szükséges szerszám: lásd a (01) ábrát.

#### 4.1 Szállítókerekek felszerelése (02)

A tengelyt (02/1) kívülről dugja át a keréken és a csövön, majd biztosítsa sasszeggel (02/2).

#### 4.2 Állólábak felszerelése (KHS 5200) (03 – 06)



### **TUDNIVALÓ**

A szállítókerekek a fahasító szállítására szolgálnak.

Hasítási munkák során a szállítókerekeket az állólábakról le kell szerelni és parkoló állásban kell felszerelni.

1. A szállítókerekeket szerelje fel mindkét elülső lábra.
2. A fahasítót billentse az egyik oldalára, majd szerelje fel az első és hátsó lábat.

3. A lábat (03/1, 05/1) ütközésig tolja be a csőállványba (03/2, 05/2), majd csavarokkal, alátétekkel és biztosító anyákkal rögzítse szorosan (03/3, 05/3).
4. A fahasítót egy második személy segítségével billentse a másik oldalára, szerelje fel a többi lábat, majd állítsa fel a fahasítót.
5. A fahasítót állítsa be függőlegesen (dugattyúrúd felfelé), majd a felrakólábakat (04/1) csavarozza fel a hátsó lábakra.
6. Állítsa fel a fahasítót, majd az elülső haránt támasztékot (06/1) a menetes rúd (06/2) segítségével szerelje fel.

## 5 ÜZEMBE HELYZÉS



### FIGYELMEZTETÉS!

#### Sérülésveszély a felbillenő gép miatt

Egy felbillenő berendezés súlyos sérülésekhez és károsodásokhoz vezethet.

- Gondoskodjon róla, hogy a berendezés ne billenhessen fel.



### FIGYELMEZTETÉS!

#### A hibás készülék sérülésveszéllyel jár

Egy hibás készülék üzemeltetése súlyos sérülésekhez és a készülék károsodásához vezethet.

- A készüléket csak akkor működtesse, ha az nem hibás vagy sérült, és egyetlen alkatrésze sem hiányzik vagy laza.



### VESZÉLY!

#### Áramütés veszélye hibaáram-védőkapcsoló nélküli működtetés esetén

A berendezésnek a hálózati csatlakozóban lévő hibaáram-védőkapcsoló nélküli üzemeltetése áramütés okozta súlyos, akár halálos sérülésekhez vezethet.

- A készülék csatlakoztatása előtt ellenőrizze, hogy a hálózati csatlakozó rendelkezik-e max. 0,03 A maximális hibaáramértékű hibaáram-védőkapcsolóval.
- Ha a hibaáram-védőkapcsoló megléte nem ellenőrizhető: Használjon egy kiegészítő, kapcsolt védővezetékekkel rendelkező, mozgatható hibaáram-védőberendezést.

## 5.1 Minden alkalmazás előtt



### FIGYELMEZTETÉS!

#### Sérülésveszély a felbillenő gép miatt

Egy felbillenő berendezés súlyos sérülésekhez és károsodásokhoz vezethet.

- Gondoskodjon róla, hogy a berendezés ne billenessen fel.

1. Végezze el a fahasító szemrevételezését.
  - A fahasítót nem szabad üzembe helyezni, ha a készülék alkatrészei hiányoznak, hibásak vagy lazák.
2. Végezze el a csatlakozókábel szemrevételezését.
  - Sérült csatlakozókábelt (például amelynek szigetelése repedezett, szakadt, összenyomódott vagy megtört) tilos használni.
3. Végezze el a hidraulika szivárgási pontjainak szemrevételezését.
  - A fahasítót nem szabad üzembe helyezni, ha a hidraulikán szivárgások láthatók.
4. A fahasítót megfelelő eszközökkel biztonságosan a talajhoz kell rögzíteni.

## 5.2 A fahasító üzembe helyezése (07, 08)



### TUDNIVALÓ

A szállítókerekek a fahasító szállítására szolgálnak.

Hasítási munkák során a szállítókerekeket az állólábakról le kell szerelni és parkoló állásban kell felszerelni.

1. A fahasítót vízszintesen, ha lehet, kis lejtéssel a kezelőpanel felé (mivel itt vannak a szelepek), szilárd talajon kell felállítani. A hasítóék irányában ferdén történő felállítás esetén a hasítóerő elvész.
2. A csatlakozókábelt úgy fektesse le, hogy az ne törjön meg, ne csipődjön be vagy ne károsodjon semmilyen más módon.

3. A csatlakozókábelt csatlakoztassa az elektromos hálózathoz.
4. A légtelenítő csavart (07/1) 3–4 fordulattal lazítsa meg.
 

**Tudnivaló:** Üzemeltetés után a légtelenítő csavart ismét húzza meg!
5. A biztonsági ütköző tesztelése:
  - Egyik kezével az elektromotor bekapcsoló gombját (08/1) nyomja meg és tartsa benyomva.
  - Miután a motor elérte a teljes fordulatszámát, a másik kezével nyomja egészen le a kezelőkart (08/2).
  - A két kezelőelem, a bekapcsológomb vagy a kezelőkar közül az egyiket engedje el. A fatörzstolóknak azonnal meg kell állnia!
  - Engedje el a másik kezelőelemet is. A fatörzstoló visszafelé mozog a kiindulási helyzetébe.

## 6 KEZELÉS (13)



### FIGYELMEZTETÉS!

#### Sérülésveszély többszemélyes üzemeltetés esetén

A készülék két vagy több személy által egyszerre történő használata súlyos sérülésekhez vezethet.

- A készüléket csak egyedül kezelje.
- Más személyeket tartson távol és különösen azt akadályozza meg, hogy benyúljanak az éppen hasított fadarabhoz.

**FIGYELMEZTETÉS!****Sérülésveszély a fa szétrepedése miatt**

Régóta tárolt fa, szabálytalanul nőtt faágak, egyenetlen fadarabok és sok ágcsomót tartalmazó fadarabok hasítás közben hajlamosak a szétrepedésre. A szétrepülő fadarabok súlyos sérüléseket okozhatnak.

- Csak egyenes fadarabokat hasítson függőleges és egyenes vágási felületekkel.
- Feltétlenül viselje az előírás szerinti védőruházatot.

**FIGYELEM!****Károsodás szakszerűtlen kezelés esetén**

A készülék károsodhat vagy tönkremehet.

- A fadarabot mindig a fahasító hosszanti irányában és ne arra keresztben helyezze el.
- Egy fadarab kettéhasítását soha ne erőltesse a hidraulikanyomás fenntartásával.

A készülék kezelése során csak a kezelőterületen (13) tartózkodjon!

**6.1 Fadarab hasítása (08, 12)****FIGYELMEZTETÉS!****Sérülésveszély a kezelőterületen kívül**

Ha fahasítás közben a kezelőterületen tartózkodik, súlyos sérülések veszélye áll fenn.

- Fa hasításakor csak a fahasító kezelőterületén tartózkodjon.
- Soha ne nyúljon az éppen hasított fadarabba.

**VIGYÁZAT!****Sérülésveszély a rendetlen munkahely miatt**

Botlás- és csúszásveszély áll fenn a munkahelyen a lehulló fadarabok és rendetlenség miatt.

- A hasítandó fadarabokat halomba rakva rendezze el.
- A hasított fadarabokat és a faforgácsot azonnal távolítsa el a munkaterületről.

1. A fadarabot a fahasító hosszanti irányában úgy helyezze el, hogy a fadarab távol maradjon a fatörzsvezető csővektől.

**Tudnivaló:** Csak függőleges és egyenes vágási felületekkel rendelkező egyenes fadarabokat tegyen fel a fahasítóra (12)!

2. Egyik kezével az elektromotor bekapcsoló gombját (08/1) nyomja meg és tartsa benyomva.
3. Miután a motor elérte a teljes fordulatszámát, a másik kezével nyomja egészen le a kezelőkart (08/2).
  - A fatörzstoló a fadarabot nekinyomja a hasítóéknek. A fadarab kettéhasad.
4. A bekapcsológomb és a kezelőkár elengedésekor a fatörzstoló visszatér egy kiindulási helyzetbe.

## 6.2 Beszorult fadarab eltávolítása (09)



### VIGYÁZAT!

#### Sérülésveszély egy beszorult fadarab kirepülése miatt

Ha egy beszorult fadarabot a készülékből kiütnek, sérülések történhetnek és a készülék is károsodhat.

- A beszorult fadarabot soha ne üsse ki egy szerszám segítségével.

1. Mindkét kezét vegye el a bekapcsoló gombtól és kezelőkarttól.
2. Hagyja a fatörzstolót teljesen leállni.
3. Csúsztassa faéket (09/1) a beszorult fadarab alá.
4. A faéket a fatörzstoló segítségével nyomja teljesen a beszorult fadarab alá.
5. Szükség esetén nagyobb faékkal próbálkozzon addig, amíg ki nem szabadul a beszorult fadarab.

## 7 MUNKAMAGATARTÁS ÉS MUNKATECHNIKA

- Mindig csak jól kiszáradt fát hasítson. Az ilyen fa sokkal könnyebben hasad, mind a friss, nedves fa.
- Nagyon vastag fatörzsek könnyebben hasíthatók, hogy a kisebb hosszúságúak.

## 8 KARBANTARTÁS ÉS ÁPOLÁS



### FIGYELMEZTETÉS!

#### Sérülésveszély karbantartási munkák közben

A szakszerűtlen karbantartás súlyos sérülésekhez és a készülék károsodásához vezethet.

- Karbantartási munkák előtt a berendezést le kell választani az elektromos hálózatról.
- A berendezésen javításokat csak szakmühelyen végeztesen.

### 8.1 Ápolási munkák

#### A vezetőpálya tisztítása

1. A fatörzstoló vezetőpályáját rendszeresen meg kell tisztítani, különösen gyantában gazdag fadarabok hasítása esetén.

### 8.2 Karbantartási munkák

#### 8.2.1 A hasítóék élezése

1. A hasítóéket szükség esetén egy megfelelő reszelővel kell megélezni.

#### 8.2.2 Hidraulikaolaj ellenőrzése és pótlása (10, 11)

Naponta ellenőrizze az olajsintet, majd 1 év vagy 150 üzemóra elteltével cserélje le. Pótláshoz és cseréhez HLP 46 típusú hidraulikaolajat használjon.

**FIGYELMEZTETÉS!****Sérülésveszély  
felbillenés miatt**

Egy függőlegesen felállított vízszintes fahasító könnyen felbillenhet. Emiatt súlyos személyi sérülések és készülékkárok következhetnek be.

- A készüléket csak ketten igazítsák be.
- A beigazított gépnek szilárdan kell állnia és felborulás ellen biztosítani kell azt.

**FIGYELEM!****A hidraulikaolaj okozta berendezéskárok veszélye**

A nem megfelelő hidraulikaolaj és a túl alacsony vagy túl magas olajsztint hibás működéshez, valamint hőképződéshez vezet, és ez a hidraulikaszivattyú károsodását okozhatja.

- Kizárólag az előírásnak megfelelő hidraulikaolajat használjon.
- Rendszeresen ellenőrizze az olajsztintet, szükség esetén pótolja a hidraulikaolajat.

Pótláshoz HLP 46-os viszkozitási osztályú hidraulikaolajat szabad használni.

**TUDNIVALÓ**

A hidraulikaolaj szintjét mindig a fatörzstoló behúzott állapotában ellenőrizze.

1. A fahasítót a kerekeken billentse meg, állítsa függőleges helyzetbe és tartsa erősen az egész folyamat alatt.
2. Csavarja ki az olajsztintmérő pálcát (10/1) és törölje meg egy tiszta, szálmentes kendővel.
3. Az olajsztintmérő pálcát ütközésig dugja be, majd húzza ki ismét.
  - Az olajsztintnek a „min.” és a „max.” jelzések között kell lennie (10). Szükség esetén egy tölcserrel (11/1) öntsön be hidraulikaolajat (11/2).

4. Ellenőrizze a tömítést (10/2), és szükség esetén cserélje ki.
5. Csavarja be ismét az olajsztmérő pálcát és csak kissé húzza meg, hogy a hengerfedél menetei ne károsodjanak.



**TUDNIVALÓ**

Olajcsere nem szükséges.

## 9 HIBAEHÁRÍTÁS

Hiba esetén kapcsolja ki a fahasítót és húzza ki a hálózati kábel csatlakozódugóját. Az alábbi táblázat segítségével meg nem szüntethető hibák esetén, hivatalos szakszervizzel javíttassa meg.

Hiba	Ok	Elhárítás
Nem mozog ki/be a fatörzstoló.	Túl kevés a hidraulikaolaj.	Túl van töltve a hidraulikaolaj.
	Hidraulikaszivattyú hiba.	A hidraulikaszivattyút szakmühellyel vagy AL-KO szervizzel cseréltesse ki
	A hasítóék szintjéhez képest ferdén áll a gép.	Állítsa vízszintbe vagy kezelőkarral egy szintbe a gépet.
Nem fejt ki erőt a fatörzstoló.	Túl kevés a hidraulikaolaj.	Túl van töltve a hidraulikaolaj.
	A hasítóék szintjéhez képest ferdén áll a gép.	Állítsa vízszintbe vagy kezelőkarral egy szintbe a gépet.
Sípol a hidraulikaszivattyú, szaggatottan mozog a fatörzstoló.	Túl kevés a hidraulikaolaj.	Túl van töltve a hidraulikaolaj.
	A hasítóék szintjéhez képest ferdén áll a gép.	Állítsa vízszintbe vagy kezelőkarral egy szintbe a gépet.
	Levegő van a körben.	Csavarja ki a légtelenítő csavart.
Nagyon forró a motor.	A hosszabbítókábel keresztmetszete túl kicsi	Használjon nagyobb keresztmetszetű hosszabbítókábelt
Nem indul el a motor.	A motorvédő kapcsoló aktivizálódott	Várjon, amíg lehűl a motor
	Hibás a hálózati csatlakozódugó vagy csatlakozóaljzat.	Villamossági szakemberrel ellenőriztesse és szükség esetén cseréltesse ki
	A hálózati kábel meghibásodott	Villamossági szakemberrel ellenőriztesse és szükség esetén cseréltesse ki
	Villamosmotor hiba.	Villamossági szakemberrel ellenőriztesse és szükség esetén cseréltesse ki



## 10 SZÁLLÍTÁS

### FIGYELEM!

#### Károsodás veszélye a szakszerűtlen szállítás miatt

Nem szakszerűen végzett szállítás esetén a fahasító károsodhat.

- Minden helyváltoztatás előtt húzza ki a hálózati csatlakozódugaszt és húzza meg a légtelenítőcsavart.
- A fahasítót csak a szállítókengyelnél fogva emelje fel.
- A fahasítót ne emelje fel a hengerrögzítésnél, a dugattyúrúdnál vagy más komponenseknél fogva.

1. A fahasítót emelje meg a szállítókengyelnél és húzva vagy tolvá szállítsa el.

## 11 TÁROLÁS

1. Válassza le a fahasítót az elektromos hálózatról.
2. A készüléket minden használat után alaposan tisztítsa meg és tegyen fel minden védőburkolatot – ha vannak. A fatörzstolonak a véghelyzetében kell lennie.
3. A készüléket száraz, zárható, gyermekek által nem elérhető helyen tárolja.

## 12 ÁRTALMATLANÍTÁS

**Tudnivalók az elektromos és elektronikus készülékekre vonatkozó törvényről (ElektroG)**



- A használt elektromos és elektronikus készülékek nem tartoznak a háztartási hulladékhoz, hanem válogatott begyűjtése, ill. ártalmatlanításuk szükséges!
- A régi elemeket vagy akkumulátorokat, amelyek nincsenek a régi készülékbe rögzítve, leadás előtt el kell távolítani! Ezek ártalmatlanítását az akkumulátorokra vonatkozó törvény szabályozza.
- Az elektromos és elektronikus készülékek tulajdonosai, ill. használói kötelesek a készülékeket használatuk befejeztével visszaszolgáltatni.
- A végfelhasználó kizárólagos felelőssége, hogy törölje az ártalmatlanítandó régi készüléken lévő személyes jellegű adatait!

Az áthúzott hulladéktároló edény szimbólum azt jelenti, hogy az elektromos és elektronikus készülékeket nem szabad a háztartási hulladékkal ártalmatlanítani.

Az elektromos és elektronikus készülékek a következő helyeken díjtalanul leadhatók:

- Nyilvános törvényes ártalmatlanító, ill. gyűjtőpontok (pl. kommunális hulladékudvarok)
- Elektromos készülékeket forgalmazó üzletek (helyhez kötött és online), valamint kereskedők kötelesek ezeket átvenni, ill. ezt. Önként felajánlani.

Ezek az állítások csak azokra a készülékekre érvényesek, amelyeket az Európai Unió országában telepítettek és vásároltak, és amelyek a 2012/19/EU sz. európai irányelv hatálya alá tartoznak. Az Európai Uniót kívüli országokban ezektől eltérő rendelkezések lehetnek érvényben a használt elektromos és elektronikus készülékek ártalmatlanítására vonatkozóan.

### 13 ÜGYFÉLSZOLGÁLAT/SZERVIZ

A garanciával, javítással vagy pótalkatrészekkel kapcsolatos kérdések esetén kérjük, forduljon a legközelebbi AL-KO szervizhez.

Ezeket megtalálja az interneten a következő oldalon:  
[www.al-ko.com/service-contacts](http://www.al-ko.com/service-contacts)

### 14 GARANCIA

A berendezés esetleges anyag- és gyártási hibáinak elhárítása javítással vagy alkatrészcserevel történik a törvényben előírt jótállási időn belül. A jótállási határidőt azon ország jogrendszere határozza meg, ahol a berendezést vásárolták.

A garancia kizárólag akkor érvényes, ha:

- betartják ezt az üzemeltetési utasítást
- szakszerűen használják a berendezést
- csak eredeti pótalkatrészeket használnak

A garancia nem érvényes

- önhatalmú javítási próbálkozás
- önhatalmú műszaki módosítások
- nem rendeltetésszerű használat esetén

A garancia nem vonatkozik:

- a használatból eredő festékhibákra,
- a kopó alkatrészekre, amelyek a pótalkatrész-katalógusban be vannak keretezve  xxxxxx (x)

A garancia az első végfelhasználó vásárlásától lép életbe. Az időpont meghatározásakor a fizetési bizonylaton szereplő dátum a mérvadó. A garanciajeggyel és az eredeti fizetési bizonylattal forduljon a szakkereskedéshez vagy a legközelebbi hivatalos ügyfélszolgálathoz. A vevő eladóval szembeni kellékszavatossági jogainak törvényes érvényesítési lehetőségeit a jelen nyilatkozat nem befolyásolja.

### 15 EK MEGFELELŐSÉGI NYILATKOZAT

Kijelentjük, hogy a termék a piacon értékesített formájában teljesíti a harmonizált EU irányelvek követelményeit, az EU biztonsági standardjait és a termékspecifikus standardokat.

#### Termék

Rönkhasító

#### Sorozatszám

G4064065

#### Gyártó

AL-KO Geräte GmbH

Ichenhauser Str. 14

D-89359 Kötz

#### A dokumentációért felelős személy

Andreas Hedrich

Ichenhauser Str. 14

D-89359 Kötz

#### Típus

KHS 3704

KHS 5204

KHS 8552

#### EU-irányelvek

2006/42/EK

2014/30/EU

2011/65/EU

#### Harmonizált szabványok

EN 60335-1

EN 60204-1

EN 60204-1/A1

EN ISO 12100

EN 61000-3-2

EN 61000-3-11

EN 609-1

Kötz, 2017.10.11.



Wolfgang Hergeth

Ügyvezető igazgató

**OVERSÆTTELSE AF DEN ORIGINALE BRUGSANVISNING****Indholdsfortegnelse**

1	Om denne brugsanvisning .....	189
1.1	Symboler og signalord .....	189
2	Produktbeskrivelse .....	189
2.1	Tilsigtet brug .....	189
2.2	Forudsigelig forkert brug .....	189
2.3	Sikkerheds- og beskyttelsesanordninger .....	190
2.3.1	Motorværn .....	190
2.3.2	Netkabel .....	190
2.4	Elektriske forudsætninger .....	190
2.5	Produktoversigt .....	191
2.6	Symboler på apparatet .....	191
3	Sikkerhedsanvisninger .....	192
3.1	Bruger .....	192
3.2	Personligt beskyttelsesudstyr .....	192
3.3	Arbejdspladssikkerhed .....	192
3.4	Sikkerhed for personer, dyr og ting .....	193
3.5	Maskinsikkerhed .....	193
3.6	Elektrisk sikkerhed .....	193
3.7	Brug og håndtering af elværktøjet .....	194
3.8	Sikkerhedsanvisninger vedr. betjening .....	195
4	Montering (01) .....	196
4.1	Montering af transporthjul (02) .....	196
4.2	Montering af faste fødder (KHS 5200) (03-06) .....	196
5	Ibrugtagning .....	196
5.1	Før brug .....	197
5.2	Idriftsættelse af brændekløver (07, 08) .....	197
6	Betjening (13) .....	198
6.1	Kløvning af træstykke (08, 12) .....	199
6.2	Fjern fastklemt træstykke (09) .....	199
7	Arbejds måde og arbejdsteknik .....	199
8	Service og vedligeholdelse .....	200
8.1	Pleje .....	200
8.2	Vedligeholdelse .....	200
8.2.1	Slibning af kløvekile .....	200
8.2.2	Kontrol og efterfyldning af hydraulikolie (10, 11) .....	200
9	Hjælp ved fejl .....	202
10	Transport .....	203
11	Opbevaring .....	203

---

12 Bortskaffelse .....	203
13 Kundeservice/service .....	204
14 Garanti .....	204
15 EF-overensstemmelseserklæring .....	204

## 1 OM DENNE BRUGSANVISNING

- Den tyske udgave er den originale driftsvejledning. Alle andre sprog er oversættelser af den originale driftsvejledning.
- Læs denne brugsanvisning omhyggeligt, før du tager apparatet i brug. Dette er en forudsætning for, at du kan arbejde sikkert og håndtere apparatet uden forstyrrelser.
- Opbevar denne brugsanvisning, så du altid kan slå op i den, når du har brug for informationer om apparatet.
- Overdrag kun apparatet til andre personer sammen med denne brugsanvisning.
- Læs og overhold sikkerhedsanvisningerne og advarslerne i denne brugsanvisning.

### 1.1 Symboler og signalord



#### **FARE!**

Indikerer en umiddelbar farlig situation, som, hvis den ikke undgås, er livsfarlig eller medfører alvorlige kvæstelser.



#### **ADVARSEL!**

Indikerer en potentiel farlig situation, som, hvis den ikke undgås, kan være livsfarlig eller medføre alvorlige kvæstelser.



#### **FORSIGTIG!**

Indikerer en potentiel farlig situation, som, hvis den ikke undgås, kan medføre mindre eller moderate kvæstelser.

## **OBS!**

Indikerer en situation, som, hvis den ikke undgås, kan medføre tingsskade.



#### **BEMÆRK**

Specielle anvisninger, der gør dig i stand til at forstå og håndtere maskinen bedre.

## 2 PRODUKTBESKRIVELSE

### 2.1 Tilsigtet brug

Brændekløveren er dimensioneret til at kløve lodret afskårne og godt tørre træstykker. Træstykkernes mål må ikke overskride angivelserne i de tekniske data.

Der må kun befinde sig en person i brændekløverens arbejdsområde, og apparatet må kun betjenes af en person.

Dette apparat er udelukkende beregnet privat brug. Enhver anden brug samt ikke godkendte om- eller påbygninger er mod den tilsigtede brug og bevirker, at garantien bortfalder, at overensstemmelsen (CE-mærket) ikke opfyldes, og at fabrikantens ansvar med henblik på skader, der påføres brugeren eller udenforstående, bortfalder.

### 2.2 Forudsigelig forkert brug

- Der er ikke tilladt at kløve træstykker, i hvilke der er metaldele såsom søm, tråd, klamper etc.
- Det er forbudt at bruge apparatet i eksplosive områder.
- Enhver anden brug, der går ud over den tilsigtede brug, er forbudt.

### 2.3 Sikkerheds- og beskyttelsesanordninger



#### ADVARSEL!

#### Fare for kvæstelse

Sikkerheds- og beskyttelsesanordninger, der er defekte eller deaktiverede, kan medføre alvorlige kvæstelser.

- Få defekte sikkerheds- og beskyttelsesanordninger repareret.
- Sikkerheds- og beskyttelsesanordningerne må aldrig sættes ud af kraft.

#### 2.3.1 Motorværn

Overbelastes brændekløveren, slår motorværnet motoren fra.

Motorværnets funktion må ikke sættes ud af kraft. Gør som følger, hvis motorværnet har slået brændekløveren fra:

1. Tag brændekløveren fra strømmen.
2. Afhjælp årsagen til overbelastningen.
3. Forbind brændekløveren med strømmen igen efter en afkølingstid på flere minutter.
4. Tænd for brændekløveren.

### 2.3.2 Netkabel



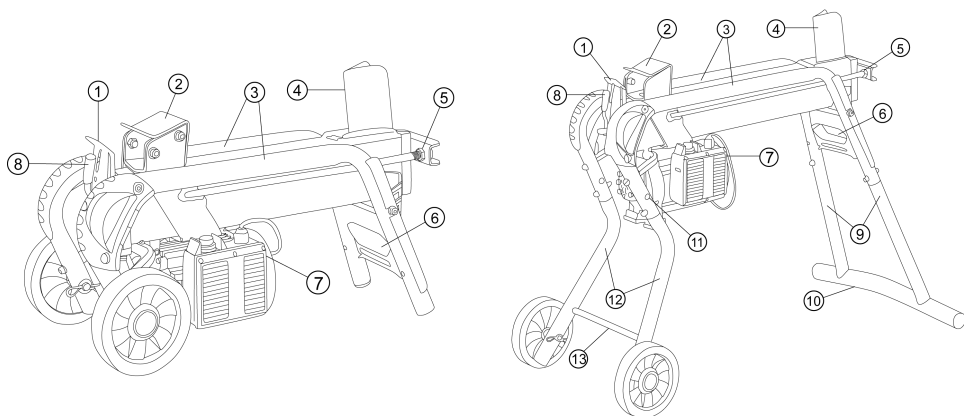
#### ADVARSEL!

#### Risiko for kvæstelser pga. strømstød

Et defekt netkabel kan medføre alvorlige kvæstelser som følge af strømstød.

- Kontrollér, at netkablet ikke er beskadiget eller skåret igennem.
  - Brug kun gummikabler i kvalitet H07RN-F iht. VDE 0282 del 14 med et ledningstværsnit på mindst 2,5 mm<sup>2</sup>.
  - Kablets maksimalt tilladte længde er 10 m. Et længere kabel påvirker motoreffekten og dermed brændekløverens funktion.
  - Netkabel, netstik og koblingsdåse skal være ubeskadigede. Et defekt netkabel (f.eks. på grund af revner, snit-, klem- eller knæksteder i isoleringen) må ikke anvendes.
  - Reparationer på netkabel, stik og koblingsdåse må kun udføres af elektrikere.
  - Stikforbindelserne må ikke blive våde.
  - Netkablet skal straks tages fra strømmen i tilfælde af beskadigelse.
- #### 2.4 Elektriske forudsætninger
- AC 230 V / 50 Hz
  - Netkablets minimumstværsnit = 2,5 mm<sup>2</sup>
  - Min. sikring af strømtilslutningen = 16 A

## 2.5 Produktoversigt



1	Beskyttelsesplade	8	Betjeningsarm
2	Trykstempel	9	Bagerste fødder (kun KHS 5204 / KHS 8552)
3	Føringsrør	10	Støttefod (kun KHS 5204 / KHS 8552)
4	Kløvekile	11	Parkeringsposition for transporthjul (kun KHS 5204 / KHS 8552)
5	Stempelstang	12	Forreste fødder (kun KHS 5204 / KHS 8552)
6	Transportgreb	13	Tværstiver foran (kun KHS 5204 / KHS 8552)
7	Start/stop-kontakt på el-motoren		

## 2.6 Symboler på apparatet

Symbol	Betydning
	Læs brugsanvisningen før brug!
	Hold uvedkommende væk fra fareområdet!
	OBS! Fare Hold hænderne væk fra kløvekilen!
	Tag maskinen fra strømmen før vedligeholdelsesarbejder!
	Bær beskyttelseshandsker!

Symbol	Betydning
	Bær sikkerhedssko!
	Bær beskyttelsesbriller!
	Hold maskinen med begge hænder!

### 3 SIKKERHEDSANVISNINGER



#### **FARE!**

**Livsfare og fare for meget alvorlige kvæstelser, hvis sikkerhedsanvisningerne ikke er læste**

Manglende kendskab til sikkerhedsanvisningerne og betjeningsanvisningerne kan medføre meget alvorlige kvæstelser samt være livsfarlige.

- Overhold alle sikkerhedsanvisninger og betjeningsanvisninger i nærværende brugsanvisning samt i brugsanvisningerne, som der henvises til, før apparatet bruges.
- Opbevar alle medfølgende dokumenter til fremtidig brug.

#### 3.1 Brugere

- Børn under 16 år og personer, der ikke har læst brugsanvisningen, må ikke bruge apparatet. Overhold eventuelle nationale

sikkerhedsbestemmelser vedrørende brugerens minimumsalder.

- Apparatet må ikke betjenes, hvis du er påvirket af alkohol, narkotika eller medicin.

#### 3.2 Personligt beskyttelsesudstyr

- For at undgå kvæstelser på krop og lemmer samt høreskader skal der bæres særligt tøj og beskyttelsesudstyr.
- Tøjet skal være formålstjenligt (tætsiddende) og må ikke hindre bevægelsesfriheden. Bær altid håret, hvis du har langt hår. Bær aldrig løst tøj eller tilbehør, som kan blive trukket ind i apparatet, f.eks. halstørklæder, vidde skjorter eller lange halskæder.
- Det personlige beskyttelsesudstyr består af:
  - Høreværn og beskyttelsesbriller
  - Lange bukser og fast skotøj
  - Beskyttelseshandsker

#### 3.3 Arbejdspladssikkerhed

- Arbejd kun i dagslys eller i effektiv kunstig belysning.



- Apparatet må kun drives på et fast og plant underlag og ikke på skråninger.
- Sørg for stabilitet.

### 3.4 Sikkerhed for personer, dyr og ting

- OBS. Brugeren er ansvarlig for de ulykker eller skader, der kan tilståde andre personer eller deres ejendom.
- Brug kun apparatet til de opgaver, det er beregnet til. Hvis apparatet ikke bruges som tilsigtet, er der risiko for kvæstelser og tingsskader.
- Tænd kun for apparatet, når der ikke opholder sig andre personer eller dyr i arbejdsområdet.
- Overhold en sikkerhedsafstand til personer og dyr. Sluk for apparatet, hvis personer eller dyr nærmer sig.

### 3.5 Maskinsikkerhed

- Brug kun apparatet under følgende betingelser:
  - Apparatet er ikke beskidt.
  - Maskinen er ikke beskadiget.
  - Alle betjeningselementer fungerer.

- Overbelast ikke apparatet. Det er beregnet til lette arbejder i privat område. Overbelastning fører til beskadigelse af apparatet.
- Brug aldrig apparatet med slidte eller defekte dele. Udskift altid defekte dele med originale reservedele fra fabrikanten. Bruges apparatet med slidte eller defekte dele, kan garantikrav ikke gøres gældende over for fabrikanten.



#### BEMÆRK

Reparationer må kun gennemføres af kompetente fagværksteder eller vores AL-KO serviceafdelinger.

### 3.6 Elektrisk sikkerhed

- **Elværktøjets tilslutningsstik skal passe til stikkontakten. Stikket må ikke ændres på nogen måde. Brug ikke adapterstik sammen med beskyttelsesjordet elværktøj.** Stik uden adaptere og passende stikdåser mindsker risikoen for strømstød.
- **Undgå, at kroppen kommer i kontakt med jordede genstande som rør, radiatorer, komfurer og**

**køleskabe.** Der er øget risiko for strømstød, hvis din krop har jordforbindelse.

- **Beskyt elværktøjet mod regn og væde.** Hvis der trænger vand ind i et elværktøj, øges risikoen for elektrisk stød.
- **Brug ikke tilslutningsledningen u hensigtsmæssigt, når du bærer elværktøjet, hænger det op eller trækker stikket ud af stikkontakten. Hold tilslutningsledningen på afstand af varme, olie, skarpe kanter eller bevægelige dele.**  
Tilslutningsledninger, der er beskadigede eller i urede, øger risikoen for elektrisk stød.
- **Når du arbejder med et elværktøj under åben himmel, må du kun bruge forlængerledninger, der er egnede til udendørs brug.** Når der anvendes forlængerledninger, der er egnede til udendørs brug, mindskes risikoen for elektrisk stød.
- **Hvis det ikke kan undgås at betjene elværktøjet i fugtige omgivelser, skal der anvendes et fejlstrømsrelæ.**

Brugen af et fejlstrømsrelæ mindsker risikoen for elektrisk stød.

### 3.7 Brug og håndtering af elværktøjet

- **Overbelast ikke elværktøjet. Brug kun det elværktøj, der er bestemt til arbejdet.** Du arbejder bedre og sikrere med det korrekte elværktøj inden for det angivne ydelsesområde.
- **Brug ikke elværktøjer med defekte kontakter.** Et elværktøj, der ikke længere kan tændes og slukkes, er farligt og skal repareres.
- **Træk stikket ud af stikdåsen, og/eller fjern batteriet, før du indstiller på apparatet, skifter reservedele eller lægger elværktøjet til side.** Disse forsigtighedsregler forhindrer, at elværktøjet startes utilsigtet.
- **Opbevar elværktøjer, der ikke er i brug, uden for børns rækkevidde. Lad ikke personer bruge dette elværktøj, hvis de ikke har sat sig ind i redskabets funktion eller ikke har læst disse**

**anvisninger.** Elværktøjer er farlige, hvis de bruges af uerfarne personer.

- **Plej elværktøjet og påstiksværktøjet omhyggeligt. Kontroller om bevægelige dele fungerer som de skal og ikke sidder i klemme, om dele er i stykker eller beskadiget på en sådan måde, at elværktøjets funktion er nedsat. Få beskadigede dele repareret, før det elektriske værktøj bruges.** Mange ulykker har deres årsag i dårligt vedligeholdte elværktøjer.
- **Hold skærende/klippende redskaber skarpe og rene.** Omhyggeligt plejede skærende/klippende redskaber med skarpe skære-/klippekanter går ikke så let fast og er lettere at styre.
- **Brug elektriske værktøjer, tilbehør, påstiksværktøj osv. i overensstemmelse med anvisningerne. Tag højde for arbejdsforholdene og aktiviteten, der skal udføres.** Der er risiko for, at der kan opstå farlige

situationer, hvis elværktøjer bruges til andet end det, de er beregnet til.

- **Sørg for at holde grebene og fladerne tørre, rene og frie for olie og fedt.** Glatte greb og flader hindrer en sikker betjening og kontrol over det elektriske værktøj i uforudsigelige situationer.

### 3.8 Sikkerhedsanvisninger vedr. betjening

- Lad ikke apparatet være uden opsyn, når det er klart til drift.
- Rengør apparatet efter hver brug.
- Sørg for, at uvedkommende ikke kan få adgang til apparatet.
- Apparatet må kun betjenes af en person.
- Bevæg aldrig apparatet, mens motoren er i gang.
- Brug aldrig apparatet i regn eller sne.
- Tag apparatet fra strømmen ved:
  - Vedligeholdelses- og rengøringsarbejde
  - Justeringsarbejder
  - Transport
  - Arbejdsafbrydelser
  - Forstyrrelser
- Grib ikke ind i kløvekilen.

## 4 MONTERING (01)



### ADVARSEL!

#### Fare ved ufuldstændig montering!

Bruges en ufuldstændigt monteret maskine, kan det medføre alvorlige kvæstelser.

- Brug kun maskinen, når den er helt monteret!
- Kontroller, om alle sikkerheds- og beskyttelsesanordninger er tilstede og fungerer, før maskinen tilsluttes!



### BEMÆRK

Værktøjet, der skal bruges til monteringen, følger ikke med ved leveringen.

Nødvendigt værktøj: se figur 01.

### 4.1 Montering af transporthjul (02)

Stik akslen (02/1) gennem hjulet udefra og gennem røret, og fastgør den med fjedersplitten (02/2).

### 4.2 Montering af faste fødder (KHS 5200) (03-06)



### BEMÆRK

Transporthjulene er kun beregnet til transport af brændekløveren.

Under kløvning skal transporthjulene være afmonteret fra de faste fødder og være monteret i parkeringsposition.

1. Monter transporthjulene på de to forreste fødder.
2. Vip brændekløveren til siden, og monter den forreste og bagerste fod.
3. Sæt foden (03/1, 05/1) så langt ind i rørstellet (03/2, 05/2) som muligt, og skru den fast med bolte, skiver og kontramøtrikker (03/3, 05/3).

4. Vip brændekløveren til den anden side ved hjælp af en anden person, monter de resterende fødder, og stil derefter brændekløveren op.
5. Stil brændekløveren lodret (med stempelstangen opad), og skru støttefoden (04/1) fast på de bagerste fødder.
6. Stil brændekløveren op, og monter tværstiveren foran (06/1) ved hjælp af gevindstangen (06/2).

## 5 IBRUGTAGNING



### ADVARSEL!

#### Fare for kvæstelse hvis apparatet vælter

Vælter apparatet, kan det medføre alvorlige kvæstelser og skader.

- Sørg for, at apparatet ikke kan vælte.



### ADVARSEL!

#### Fare for kvæstelse pga. mangelfuldt apparat

Bruges et mangelfuldt apparat, kan det medføre alvorlige kvæstelser og beskadigelse af apparatet.

- Driv kun apparatet, når det ikke er defekt eller beskadiget og ingen dele mangler eller er løse.

**FARE!****Fare for elektrisk stød hvis der ikke bruges et fejlstrømsrelæ**

Bruges apparatet uden fejlstrømsrelæ i nettet, kan der ske alvorlige kvæstelser, som kan være livsfarlige, pga. elektrisk stød.

- Kontrollér, om der er installeret et fejlstrømsrelæ i nettet til en maksimal lækstrøm på 0,03 A, før apparatet tilsluttes.
- Hvis du ikke kan se, om der er installeret et fejlstrømsrelæ: Brug en ekstra mobil fejlstrømsafbryder med koblet jordleder.

**5.1 Før brug****ADVARSEL!****Fare for kvæstelse hvis apparatet vælter**

Vælter apparatet, kan det medføre alvorlige kvæstelser og skader.

- Sørg for, at apparatet ikke kan vælte.

1. Udfør en synskontrol af brændekløveren.
  - Brændekløveren må ikke sættes i drift, hvis der mangler dele på maskinen, de er defekte eller løse.
2. Udfør en synskontrol af netkablet.
  - Et defekt netkabel (f.eks. på grund af revner, snit-, klem- eller knæksteder i isoleringen) må ikke anvendes.
3. Udfør en synskontrol for lækager på hydraulikken.
  - Brændekløveren må ikke sættes i drift, hvis hydraulikken har lækager.
4. Forankr brændekløveren med egnede midler i jorden før brug.

**5.2 Idriftsættelse af brændekløver (07, 08)****BEMÆRK**

Transporthjulene er kun beregnet til transport af brændekløveren.

Under kløvning skal transporthjulene være afmonteret fra de faste fødder og være monteret i parkeringsposition.

1. Stil brændekløveren vandret, hvis muligt med en mindre hældning mod betjeningsarmen (her er ventilerne placeret) på et plant, fast underlag. Kløvekraften går tabt, hvis emnet holdes skråt mod kløvekilen.
2. Udlæg netkablet således, at det ikke knækker, kommer i klemme eller kan beskadiges på anden måde.
3. Forbind netkablet med strømforsyningen.
4. Løsn udluftningsskruen (07/1) 3-4 omdrejninger.
 

**Bemærk:** Spænd udluftningsskruen til igen efter driften!
5. Test sikkerhedsstoppet:
  - Tryk på el-motorens startknap (08/1) med den ene hånd, og hold den trykket ned.
  - Når motoren har nået det endelige omdrejningstal, trykkes betjeningsarmen (08/2) helt ned med den anden hånd.
  - Slip et af de to betjeningslementer, dvs. startknappen eller betjeningsarmen. Trykstemplet skal stoppe med det samme!
  - Slip det andet betjeningslement. Trykstemplet kører tilbage til startpositionen.

## 6 BETJENING (13)

**ADVARSEL!**

**Fare for kvæstelser, hvis apparatet bruges af flere personer på samme tid**

Bruges apparatet af to eller flere personer, kan der ske alvorlige kvæstelser.

- Apparatet må kun betjenes af en person ad gangen.
- Hold uvedkommende væk fra området, og sørg især for, at de ikke tager fat om træstykket, der netop kløves.

**ADVARSEL!**

**Fare for kvæstelser, hvis træ knuses**

Hård træ, der har været lagret i lang tid, uregelmæssigt voksende grene, ujævne træstykker med mange grene knuses ofte under kløvningen. Træstykker, der flyver omkring i luften, kan medføre alvorlige kvæstelser.

- Kløv derfor kun lige træstykker med en lodret og lige snitflade.
- Brug altid de foreskrevne personlige værnemidler.

**OBS!**

**Beskadigelse ved ukorrekt håndtering**

Maskinen kan blive beskadiget eller ødelagt.

- Læg altid træstykker på langs og aldrig på tværs ind i brændekløveren.
- Tving aldrig kløvning af et træstykke, idet hydrauliktrykket opretholdes.

Ophold dig altid i betjeningsområdet (13), når du betjener maskinen!

## 6.1 Kløvning af træstykke (08, 12)



### ADVARSEL!

#### Fare for kvæstelser uden for betjeningsområdet

Hvis du opholder dig uden for betjeningsområdet under kløvningen, er der fare for alvorlige kvæstelser.

- Ophold dig altid i brændekløverens betjeningsområde under kløvning.
- Hold ikke træstykket fast med hænderne, når det bliver kløvet.



### FORSIGTIG!

#### Fare for kvæstelser, hvis arbejdsområdet ikke ryddes op

Der er fare for at kunne snuble eller glide i arbejdsområdet pga. træstykker og uorden.

- Opbevar træstykkerne, der skal kløves, ordentligt i en stabel.
- Fjern kløvede træstykker og spån med det samme fra arbejdsområdet.

1. Læg træstykket på langs på brændekløveren således, at træstykket holdes af føringsrørene.

**Bemærk:** Kløv kun lige træstykker med en lodret og lige snitflade på brændekløveren (12)!

2. Tryk på el-motorens startknap (08/1) med den ene hånd, og hold den trykkes ned.
3. Når motoren har nået det endelige omdrejningstal, trykkes betjeningsarmen (08/2) helt ned med den anden hånd.
  - Trykstemplet trykker træstykket mod kløvekilen. Træstykket kløves.
4. Når startknappen og betjeningsarmen slippes, kører trykstemplet tilbage til startpositionen.

## 6.2 Fjern fastklemt træstykke (09)



### FORSIGTIG!

#### Fare for kvæstelser, hvis fastklemte træstykker slår omkring

Slår et fastklemt træstykke mod apparatet, kan det medføre kvæstelser og beskadigelse af apparatet.

- Slå aldrig et fastklemt træstykke frit med et værktøj.

1. Tag begge hænder væk fra startknappen og betjeningsarmen.
2. Vent, indtil trykstemplet er standset helt.
3. Skub en trækile (09/1) ind under det fastklemte træstykke.
4. Tryk trækilen helt ind under det fastklemte træstykke med trykstemplet.
5. Gentag evt. dette med en større trækile, indtil træstykket går løst.

## 7 ARBEJDSMÅDE OG ARBEJDSSTEKNIK

- Kløv kun godt tørret træ. Dette kan nemmere kløves end frisk, fugtigt træ.
- Meget tykke træstammer kan nemmere kløves, hvis de ikke er for lange.

## 8 SERVICE OG VEDLIGEHOLDELSE

**ADVARSEL!****Fare for kvæstelser under vedligeholdelsesarbejdet**

En ukorrekt udført vedligeholdelse kan medføre alvorlige kvæstelser og beskadigelse af apparatet.

- Tag apparatet fra strømmen før vedligeholdelsesarbejdet.
- Lad reparationer på apparatet blive udført af fagfolk.

## 8.1 Pleje

**Rengøring af føringsbane**

1. Rengør trykstemplets føringsbane regelmæssigt, først og fremmest hvis harpiksholdige træstykker kløves.

## 8.2 Vedligeholdelse

## 8.2.1 Slibning af kløvekile

1. Slib kløvekilen efter behov med en egnet fil.

## 8.2.2 Kontrol og efterfyldning af hydraulikolie (10, 11)

Kontrollér oliestanden dagligt, og udskift hydraulikolien efter 1 år eller 150 driftstimer. Der skal bruges hydraulikolie HLP 46 til efterfyldning og udskiftning.

**ADVARSEL!****Fare for kvæstelser, hvis maskinen vælter**

En lodret opstillet vandret brændekløver kan meget let vælte. Det kan have alvorlige kvæstelser og beskadigelse af maskinen til følge.

- Vær to personer om at opstille maskinen.
- Hold altid fast i den opstillede maskine, eller sørg for, at den ikke kan vælte.

**OBS!****Fare for skader på apparatet pga. hydraulikolie**

Forkert hydraulikolie eller en for ringe mængde eller for høj oliestand medfører fejlfunktioner samt varmepåvirkning og kan beskadige hydraulikpumpen.

- Brug kun den foreskrevne hydraulikolie.
- Kontrollér regelmæssigt oliestanden, og fyld evt. efter med hydraulikolie.

Der skal bruges hydraulikolie i viskositetsklasse HLP 46 til efterfyldning.



**BEMÆRK**

Kontrollér altid hydraulikoliestanden, når trykstempet er kørt ind.

1. Vip brændekløveren med hjulene, hold den lodret og fast hele tiden.
2. Skru oliemålepinden (10/1) ud, og tør den af med en ren, fnugfri klud.
3. Skub oliemålepinden helt ind, og træk den ud igen.
  - Oliestanden skal være mellem markeringerne "min." og "max." (10). Fyld evt. hydraulikolie (11/2) på gennem en tragt (11/1).
4. Kontrollér tætningen (10/2) for skader, og udskift efter behov.
5. Skru oliemålepinden i igen, og spænd den kun let til, så der ikke sker skader på cylinderdækslets gevind.

**BEMÆRK**

Olieskift er ikke nødvendigt.

## 9 HJÆLP VED FEJL

Sluk for brændekløveren, og tag netstikket ud, hvis der optræder fejl. Fejl, der ikke kan afhjælpes ved hjælp af efterfølgende tabel, skal udbedres af et autoriseret specialværksted.

Fejl	Årsag	Afhjælpning
Trykstempet kører ikke ud/ind	For lidt hydraulikolie	Fyld efter med hydraulikolie
	Hydraulikpumpen defekt	Få hydraulikpumpen udskiftet af en forhandler eller AL-KO serviceværksted
	Brændekløveren står skævt, så kløvekilen ikke bevæger sig vandret	Stil brændekløveren vandret eller med hældning til betjeningsarmen
Trykstempet har ingen kraft	For lidt hydraulikolie	Fyld efter med hydraulikolie
	Brændekløveren står skævt, så kløvekilen ikke bevæger sig vandret	Stil brændekløveren vandret eller med hældning til betjeningsarmen
Hydraulikpumpen piber, trykstempet bevæger sig i ryk	For lidt hydraulikolie	Fyld efter med hydraulikolie
	Brændekløveren står skævt, så kløvekilen ikke bevæger sig vandret	Stil brændekløveren vandret eller med hældning til betjeningsarmen
	Luft i kredsløbet	Åbn udluftningsskruen
Motoren bliver meget varm	Forlængerkablets tværsnit er for lille	Brug et forlængerkabel med et større tværsnit
Motoren starter ikke	Motorafbryderen har slået fra	Vent, til motoren er kølet af
	Netstik eller stikdåse defekt	Få kontrolleret og evt. udskiftet af en elektriker
	Netkabel defekt	Få kontrolleret og evt. udskiftet af en elektriker
	El-motor defekt	Få kontrolleret og evt. udskiftet af en elektriker

## 10 TRANSPORT

### OBS!

#### Fare for beskadigelse pga. ukorrekt transport

Hvis transporten ikke udføres korrekt, kan brændekløveren blive beskadiget.

- Træk netstikket ud , og spænd udluftningsskruen til, før maskinen flyttes rundt.
- Brændekløveren må kun løftes i transportgrebet.
- Løft ikke brændekløveren i cylinderfastgøringen, stempelstangen eller andre komponenter.

1. Løft brændekløveren i transportgrebet, og transportér maskinen, idet den trækkes eller skubbes.

## 11 OPBEVARING

1. Tag brændekløveren fra strømmen.
2. Maskinen skal gøres grundigt rent efter hver brug. Placér evt. også alle sikkerhedsafdækninger. Trykstemplettet skal være i endepositionen.
3. Opbevar maskinen i et tørt, aflåst rum og utilgængeligt for børn.

## 12 BORTSKAFFELSE

### Henvisninger til loven om elektrisk og elektronisk udstyr (EEE)



- Elektrisk og elektronisk udstyr må ikke smides ud med det almindelige husholdningsaffald, men skal bortskaffes særskilt!
- Udtjente batterier samt udtjente genopladelige batterier, som ikke er fast monteret i det brugte redskab, skal tages ud, før redskabet smides ud! Bortskaffelsen af batterier er reguleret af loven.
- Ejeren eller brugeren af elektrisk og elektronisk udstyr er forpligtet til at tilbagesende redskabet efter brug iht. loven.
- Slutbrugeren er selv ansvarlig for at slette alle personlige data på det gamle redskab!

Symbolet på en overstreget affaldsspand betyder, at elektrisk og elektronisk udstyr ikke må smides ud med det almindelige husholdningsaffald.

Elektrisk og elektronisk udstyr kan afleveres uden vederlag de følgende steder:

- Offentlige affaldsdeponier (f.eks. kommunale lossepladser)
- Forretninger, der sælger elektrisk udstyr (stationære og online), hvis forhandleren er forpligtet til at tage redskabet retur eller hvis forhandleren tilbyder dette selv.

Disse informationer gælder kun for udstyr, der er installeret og solgt i EU-lande, hvor EU-direktivet 2012/19/EU er gældende. I lande uden for den Europæiske Union kan der være andre bestemmelser for bortskaffelse af elektrisk og elektronisk udstyr.

### 13 KUNDESERVICE/SERVICE

Henvend dig til nærmeste AL-KO serviceværksted ved spørgsmål til garanti, reparation eller reservedele.

Disse oplysninger findes på internettet på adressen:  
[www.al-ko.com/service-contacts](http://www.al-ko.com/service-contacts)

### 14 GARANTI

Inden for den lovbestemte reklamationsperiode reparerer eller udskifter vi efter eget skøn eventuelle materiale- eller fabriktionsfejl på apparatet. Reklamationsperioden bestemmes af loven i det land, hvor maskinen er købt.

Vores garanti gælder kun, hvis:

- brugsanvisningen følges
- apparatet behandles korrekt
- der bruges originale reservedele

Garantien bortfalder ved:

- egenhændige forsøg på reparation
- egenhændige tekniske ændringer
- ukorrekt brug


Følgende er ikke omfattet af garantien:

- Lakskader, der skyldes normal slitage
- Sliddele, der er markeret med ramme xxxxxx (x) på reservedelslisten

Garantiperioden begynder med købet foretaget af den første slutforbruger. Datoen på købskvitteringen er gældende. Kontakt forhandleren, hvor apparatet er købt, eller den nærmeste autoriserede kundeservice. Medbring denne erklæring og den originale købskvittering. Denne erklæring berører ikke købers lovbestemte rettigheder over for sælger på grund af mangler.

### 15 EF-OVERENSSTEMMELSESERKLÆRING

Vi erklærer hermed, at dette produkt ved salg opfylder kravene i de harmoniserede EU-direktiver, EU-sikkerhedsstandarderne samt de produktspecifikke standarder.

<b>Produkt</b>	<b>Producent</b>	<b>Ansvarlig for dokumentationen</b>
Trækløver	AL-KO Geräte GmbH	Andreas Hedrich
<b>Serienummer</b>	Ichenhauser Str. 14	Ichenhauser Str. 14
G4064065	D-89359 Kötzing	D-89359 Kötzing
<b>Type</b>	<b>EU-direktiver</b>	<b>Harmoniserede standarder</b>
KHS 3704	2006/42/EF	EN 60335-1
KHS 5204	2014/30/EU	EN 60204-1
KHS 8552	2011/65/EU	EN 60204-1/A1
		EN ISO 12100
		EN 61000-3-2
		EN 61000-3-11
		EN 609-1
		Kötzing, 11-10-2017
		
		Wolfgang Hergeth Managing Director

**ÖVERSÄTTNING AV ORIGINALBRUKSANVISNING****Innehållsförteckning**

1	Om denna bruksanvisning .....	207
1.1	Teckenförklaring och signalord .....	207
2	Produktbeskrivning .....	207
2.1	Avsedd användning .....	207
2.2	Förutsebar felanvändning .....	207
2.3	Säkerhets- och skyddsanordningar .....	208
2.3.1	Motorskyddsbrytare .....	208
2.3.2	Nätkabel .....	208
2.4	Elektriska förutsättningar .....	208
2.5	Produktöversikt .....	209
2.6	Symboler på redskapet .....	209
3	Säkerhetsanvisningar .....	210
3.1	Användare .....	210
3.2	Personlig skyddsutrustning .....	210
3.3	Säkerhet på arbetsplatsen .....	210
3.4	Säkerhet för människor, djur och egendom .....	211
3.5	Maskinsäkerhet .....	211
3.6	Elsäkerhet .....	211
3.7	Använda och hantera elverktyget .....	212
3.8	Säkerhetsanvisningar för manövrering .....	213
4	Montering (01) .....	213
4.1	Montera transporthjulen (02) .....	214
4.2	Montera stöden (KHS 5200) (03 – 06) .....	214
5	Start .....	214
5.1	Före varje användning .....	215
5.2	Ta vedklyven i drift (07, 08) .....	215
6	Manövrering (13) .....	215
6.1	Klyva virkesstycken (08, 12) .....	216
6.2	Ta bort ett fastklämt virkesstycke (09) .....	217
7	Arbetsbeteende och arbetsteknik .....	217
8	Underhåll och skötsel .....	217
8.1	Underhållsarbete .....	217
8.2	Underhållsarbeten .....	217
8.2.1	Slipning av klyvkilen .....	217
8.2.2	Kontrollera och fylla på hydraulolja (10, 11) .....	217
9	Felavhjälpning .....	219
10	Transport .....	220
11	Förvaring .....	220

---

12 Återvinning .....	220
13 Kundtjänst/service .....	221
14 Garanti .....	221
15 EG-försäkran om överensstämmelse .....	221

## 1 OM DENNA BRUKSANVISNING

- Den tyska versionen utgör bruksanvisningen i original. Alla andra språkversioner är översättningar av bruksanvisningen i original.
- Det är viktigt att läsa igenom denna bruksanvisning noggrant före drifttagningen. Detta är en förutsättning för en säker hantering utan problem.
- Förvara alltid bruksanvisningen så att du alltid kan slå upp i den när du behöver information om redskapet.
- Lämna bara vidare redskapet till andra personer tillsammans med denna bruksanvisning.
- Läs och beakta säkerhets- och varningsanvisningar i denna bruksanvisning.

### 1.1 Teckenförklaring och signalord



#### **FARA!**

Anger en omedelbart farlig situation, som om den inte undviks, kan leda till dödsfall eller svåra personskador.



#### **VARNING!**

Anger en potentiellt farlig situation, som om den inte undviks, kan leda till dödsfall eller svåra personskador.



#### **OBSERVERA!**

Anger en potentiellt farlig situation, som om den inte undviks, kan leda till mindre eller medelsvåra personskador.

## **OBS!**

Anger en situation, som om den inte undviks, kan leda till materiella skador.



#### **ANMÄRKNING**

Speciella anvisningar för bättre förståelse och handhavande.

## 2 PRODUKTBESKRIVNING

### 2.1 Avsedd användning

Vedklyven är endast avsedd för att klyva trästycken som sågats lodrätt och som är tillräckligt torra. Måtten för trästyckena får inte överskrida de mått som anges i tekniska data.

Inom vedklyvens arbetsområde får endast en enstaka person vistas. Maskinen får endast manövreras av en person.

Detta redskap är uteslutande avsett för användning på privat område. Varje annan användning samt otillåtna om- och tillbyggnader betraktas som stridande mot ändamålet och har till följd att garantin upphävs, överensstämelsen (CE-märkning) går förlorad och varje ansvar för skador på användaren eller tredje part avvisas av tillverkaren.

### 2.2 Förutsebar felanvändning

- Det är förbjudet att använda redskapet för klyvning av trästycken som innehåller spikar, trådar och klämmor.
- Drift i explosionsfarlig miljö är förbjuden.
- All annan användning än den avsedda är förbjuden.

## 2.3 Säkerhets- och skyddsanordningar



### **VARNING!**

#### **Skaderisk**

Defekta och förbikopplade säkerhets- och skyddsanordningar kan leda till svåra kroppsskador.

- Se till att reparera eventuella skadade säkerhets- och skyddsanordningar.
- Sätt aldrig säkerhets- och skyddsanordningar ur funktion!.

### 2.3.1 Motorskyddsbrytare

Vid överlastning av vedklyven stänger motorskyddsbrytaren av motorn.

Motorskyddsbrytarens funktion får inte sättas ur drift.

Har motorskyddsbrytaren stängt av vedklyven ska du göra på följande sätt:

1. Koppla bort vedklyven från strömnätet.
2. Åtgärda orsaken till överlastningen.
3. Låt vedklyven svalna i flera minuter innan den kopplas till strömnätet igen.
4. Sätt på vedklyven.

## 2.3.2 Nätkabel



### **VARNING!**

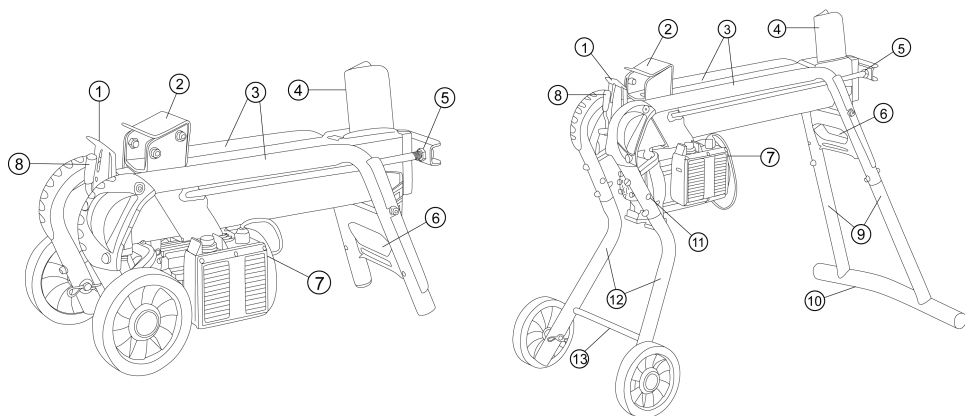
#### **Fara för personskada pga elstötar**

Defekta nätkablar kan leda till fara för personskador pga elstötar.

- Kontrollera alltid att nätkabeln till redskapet är oskadad och intakt.
  - Använd endast gummikablar av kvalitet H07RN-F enl. VDE 0282, del 14 med tråddiameter på minst 2,5 mm<sup>2</sup>.
  - Maximal tillåten kabellängd är 10 m. Längre kabel försämrar motoreffekten och därmed även vedklyvens funktion.
  - Nätkabel, stickkontakt och kopplingsdosa måste vara oskadade. Det är inte tillåtet att använda en defekt nätkabel (t.ex. med sprickor, snitt-, kläm- eller böjningsställen i isoleringen).
  - Reparationer på nätkabel, nätkontakt och kopplingsdosa får endast utföras av auktoriserade elektriker.
  - Utsätt aldrig elkopplingar för väta.
  - Vid skador på nätkabeln ska den genast kopplas loss från elnätet.
- ### 2.4 Elektriska förutsättningar
- AC 230 V / 50 Hz
  - Min. tvärsnitt för nätkabeln = 2,5 mm<sup>2</sup>
  - Min. säkring för nätslutningen = 16 A



## 2.5 Produktöversikt



1	Skyddsplåt	8	Manöverspak
2	Stockslid	9	Fötter baktill (endast KHS 5204 / KHS 8552)
3	Stockstyrningsrör	10	Stödfot baktill (endast KHS 5204 / KHS 8552)
4	Klyvkil	11	Parkeringsläge transporthjul (endast KHS 5204 / KHS 8552)
5	Kolvstång	12	Fötter framtill (endast KHS 5204 / KHS 8552)
6	Transporthandtag	13	Tvärstöd framtill (endast KHS 5204 / KHS 8552)
7	Strömbrytare på elmotorn		

## 2.6 Symboler på redskapet

Symbol	Betydelse
	Läs bruksanvisningen innan du börjar använda maskinen!
	Håll andra på avstånd från farozonen!
	Fara! Håll händerna borta från klyvkilen!
	Koppla alltid bort maskinen från elnätet inför underhållsarbeten!
	Använd skyddshandskar!

Symbol	Betydelse
	Bär säkerhetsskor!
	Använd skyddsglasögon!
	Manövrera maskinen med båda händerna.

### 3 SÄKERHETSANVISNINGAR



#### **FARA!**

**Livsfara och risk för allvarliga personskador pga bristande kännedom om**

**säkerhetsanvisningarna**

Bristande kännedom om säkerhetsanvisningar och bruksanvisningar kan leda till allvarliga personskador och t.o.m. dödsfall.

- Läs och beakta alla säkerhetsanvisningar och andra anvisningar i denna bruksanvisning innan maskinen används.
- Spara all bifogad dokumentation för framtida behov.

#### 3.1 Användare

- Ungdomar under 16 år eller personer som inte är förtrogna med bruksanvisningen får inte använda redskapet. Beakta gällande säkerhetsföreskrifter om lägsta ålder för användare.
- Använd inte redskapet om du är påverkad av alkohol, droger eller medicin.

#### 3.2 Personlig skyddsutrustning

- Använd korrekta kläder och skyddsutrustning för att undvika skador på huvud och övriga kroppsdelar samt hörselskador.
- Kläderna måste vara ändamålsenliga (åtsittande) och får inte utgöra ett hinder. Om man har långt hår måste hårnät bäras. Bär aldrig löst sittande kläder eller accessoarer som kan dras in i maskinen som schalar, vida skjortor eller långa halsband.
- Den personliga skyddsutrustningen består av:
  - hörselskydd och skyddsglasögon
  - långbyxor och stabila skor
  - skyddshandskar

#### 3.3 Säkerhet på arbetsplatsen

- Arbeta endast i dagsljus eller i mycket stark belysning.
- Använd endast redskapet på fast och jämnt underlag och aldrig i branta lutningar.
- Se till att stå på stabilt underlag.

### 3.4 Säkerhet för människor, djur och egendom

- Observera att användaren är ansvarig för olyckor eller skador som kan ske med andra människor eller deras egendom.
- Använd endast maskinen för avsett ändamål. Annan användning kan leda till såväl personskador som skador på föremål.
- Starta endast maskinen om ingen annan finns inom arbetsområdet, vare sig djur eller människa.
- Se till att upprätthålla ett säkerhetsavstånd och stäng av maskinen när människor eller djur kommer i dess närhet.

### 3.5 Maskinsäkerhet

- Använd enbart redskapet under följande förutsättningar:
  - Redskapet är inte smutsigt.
  - Redskapet har inga skador.
  - Alla manöverelement fungerar korrekt.
- Överbelasta aldrig redskapet. Det är enbart avsett för lättare arbete i på privat område. Överbelastning kan leda till skador på redskapet.

- Använd aldrig redskapet med nedslitna eller defekta komponenter. Ersätt alltid defekta komponenter med originalreservdelar från tillverkaren. Om redskapet används med utslitna eller defekta komponenter kan inte garantianspråk ställas på tillverkaren.



#### ANMÄRKNING

Reparationsarbeten får endast genomföras av kompetent fackhandel eller AL-KO:s servicecenter.

### 3.6 Elsäkerhet

- **Elverktygets kontakt måste passa i eluttaget. Kontakten får inte förändras på något sätt. Använd inte adapterkontakt tillsammans med jordade elverktyg.** Oförändrade kontakter och passande eluttag minskar risken för elstöt.
- **Undvik kroppskontakt med jordade ytor, såsom rör, element, spisar och kylskåp.** Risken för elstötar ökar när din kropp är jordad.
- **Utsätt inte elverktyg för regn och väta.** Om vatten tränger in i elverktyg risken för elektriska slag.

- **Använd inte nätkabeln till annat än vad den är avsedd för, t.ex. för att bära eller hänga upp elverktyget. Dra inte heller i själva kabeln när du ska dra ur kontakten. Håll nätkabeln på avstånd från hetta, olja, vassa kanter och rörliga delar. Skadade eller tilltrasslad nätkablar ökar risken för elstötar.**
  - **Använd vid arbete utomhus enbart förlängningskablar som är avsedda för utomhusbruk. Med förlängningskablar som är avsedda för utomhusbruk minskas risken för elstötar.**
  - **Om användning i fuktig miljö inte går att undvika ska en jordfelsbrytare användas. Jordfelsbrytare minskar risken för elstötar.**
- ### 3.7 Använda och hantera elverktyget
- **Överbelasta inte elverktyget. Använd ett elverktyg som är avsett för det arbete du utför. Med ett passande elverktyg arbetar du bättre och säkrare i det angivna effektområdet.**
  - **Använd inte elverktyg med defekta strömbrytare. Ett elverktyg som inte längre kan kopplas till eller ifrån är farligt och måste repareras.**
  - **Dra ut kontakten ur eluttaget och/eller ta ut batteriet innan du gör inställningar, byter tillbehörsdelar eller lägger undan elverktyget. Dessa försiktighetsåtgärder förhindrar att elverktyget startas oavsiktligt.**
  - **Förvara elverktyg som inte används utom räckhåll för barn. Låt inte personer som saknar kunskaper eller inte har läst dessa anvisningar använda elverktyget. Elverktyg är farliga om de används av oerfarna personer.**
  - **Var noga med underhållet av elverktyg och insatsverktyg. Kontrollera att rörliga delar fungerar felfritt och inte kläms fast. Kontrollera också att inga andra delar är skadade och påverkar elverktygets funktion. Lämna in verktyget för att reparera skadade delar innan det tas**

**i bruk.** Många olyckor orsakas av dåligt underhållna elverktyg.

- **Se till att skärverktygen är vassa och rena.** Ordentligt skötta skärverktyg med vassa kanter fastnar inte lika lätt och är lättare att manövrera.
- **Använd elverktyg, insatsverktyg osv. enligt dessa anvisningar. Ta hänsyn till arbetssituationen och det arbete som ska utföras.** Om elverktyget används till andra syften än avsedda användningar kan leda till farliga situationer.
- **Håll handtagen torra, rena och fria från olja och fett.** Om handtagen är smorda kan elverktyget inte manövreras och hållas under kontroll i en oförutsedd situation.

### 3.8 Säkerhetsanvisningar för manövrering

- Lämna aldrig maskinen utan uppsikt när den är driftklar.
- Rengör maskinen efter varje användning.
- Se till att ingen obehörig kommer åt maskinen.
- Maskinen får endast manövreras av en person i taget.

- Lyft eller bär aldrig maskinen medan motorn är igång.
- Använd aldrig maskinen när det regnar eller snöar.
- Koppla bort maskinen från elnätet inför
  - underhålls- och monteringsarbeten
  - justeringar
  - transport
  - arbetspauser
  - störningar
- Håll aldrig i klyvkilen.

#### 4 MONTERING (01)



#### **WARNING!**

**Faror p.g.a. ofullständig montering!**

Drift av ofullständigt monterad maskin kan leda till allvarliga kroppsskador och skador på maskinen.

- Använd enbart maskinen när den har monterats komplett.
- Kontrollera att alla säkerhets- och skyddsanordningar är på plats och funktionsdugliga!



#### **ANMÄRKNING**

De verktyg som behövs för monteringen ingår inte i leveransen.

Erforderliga verktyg: se bild 01.

#### 4.1 Montera transporthjulen (02)

Skjut axeln (02/1) genom hjulet och röret från utsidan och fixera därefter med fjädersprinten (02/2).

#### 4.2 Montera stöden (KHS 5200) (03 – 06)



##### ANMÄRKNING

Transporthjulen behövs för att transportera vedklyven.

Inför klyvning ska transporthjulen demonteras från stöden och monteras i parkeringsläge.

1. Montera transporthjulen på de båda främre fötterna.
2. Luta vedklyven mot ena sidan och montera den främre och den bakre foten.
3. Sätt in foten (03/1, 05/1) i rörstativet (03/2, 05/2) tills det tar emot och skruva fast med skruvar, brickor och låsmuttrar (03/3, 05/3).
4. Luta vedklyven mot den andra sidan med hjälp av en andra person, montera de andra fötterna och ställ sedan upp vedklyven.
5. Ställ vedklyven lodrätt (kolvstängan uppåt) och skruva fast stödfoten (04/1) på de bakre fötterna.
6. Ställ upp vedklyven och montera det främre tvärstödet (06/1) med gångstängan (06/2).

## 5 START



### VARNING!

#### Risk för personskador om en maskin välter.

En maskin som välter kan leda till allvarliga personskador och skador på maskinen.

- Kontrollera att maskinen har slagits ifrån efter användningen.



### VARNING!

#### Risk för personskador pga defekter på maskinen

Drift av defekt maskin kan leda till allvarliga personskador och skador på maskinen.

- Använd endast maskinen om det saknar defekter och skador och inga delar saknas eller sitter löst.



### FARA!

#### Risk för elstötar vid drift utan jordfelsbrytare

Om maskinen används utan jordfelsbrytare i nätanslutningen finns det risk för elstötar som kan orsaka allvarliga personskador eller dödsfall.

- Kontrollera innan maskinen ansluts att en jordfelsbrytare har monterats i nätanslutningen för max. 0,03 A läckström.
- Om du kan konstatera att en jordfelsbrytare saknas: Använd en extra flyttbar jordfelsbrytare med kopplad skyddsledare.

## 5.1 Före varje användning



### **VARNING!**

#### **Risk för personskador om en maskin välter.**

En maskin som som välter kan leda till allvarliga personskador och skador på maskinen.

- Kontrollera att maskinen har slagits ifrån efter användningen.

1. Genomför en siktkontroll av vedklyven.
  - Vedklyven får inte tas i drift om det finns komponenter som är defekta, sitter löst eller saknas.
2. Genomför en siktkontroll av nätkabeln.
  - Det är inte tillåtet att använda en defekt nätkabel (t.ex. med sprickor, snitt-, kläm- eller böjningsställen i isoleringen).
3. Inspektera maskinen avseende ev. läckage i hydraulsystemet.
  - Vedklyven får aldrig tas i drift när det finns läckor i hydraulsystemet.
4. Förankra alltid vedklyven i marken med lämpliga hjälpmedel.

## 5.2 Ta vedklyven i drift (07, 08)



### **ANMÄRKNING**

Transporthjulen behövs för att transportera vedklyven. Inför klyvning ska transporthjulen demonteras från stöden och monteras i parkeringsläge.

1. Se till att vedklyven står vågrätt, om möjligt med lätt lutning mot manöverspaken (där ventilen sitter) och på jämnt och fast underlag. Om klyvkilen står snett kommer klyvningskraften att minska.
2. Lägg nätkabeln så att den inte riskerar att böjas eller klämmas eller skadas på annat sätt.
3. Anslut nätkabeln till elnätet.

4. Lossa avluftningsskraven (07/1) 3 – 4 varv.  
**Anmärkning:** *Dra alltid åt avluftningsskraven efter drift!*
5. Testa säkerhetsstopp:
  - Tryck med ena handen in startknappen (08/1) på elmotorn och håll den intryckt.
  - Tryck ned manöverspaken (08/2) helt så snart motorn kommit upp i varv.
  - Släpp det ena manöverdonet, dvs. startknappen eller manöverspaken. Stocksleden måste stanna genast!
  - Släpp det andra manöverdonet. Stocksleden kör tillbaka till sitt utgångsläge.

## 6 MANÖVRERING (13)



### **VARNING!**

#### **Risk för personskador om flera personer manövrerar maskinen samtidigt**

Om två eller fler personer hanterar maskinen föreligger risk för allvarliga personskador.

- Maskinen får endast manövreras av en enstaka person.
- Se till att inga andra personer finns i närheten och förhindra särskilt att sådana personer griper in i trästycket som just klyvs.

**VARNING!****Risk för personskador av träsplitter**

Lagrat hårt trä, oregelbundet vuxna grenar, ojämna trästycken samt trästycken med många grenansatser tenderar att splittra vid klyvning. Risk för allvarliga personskador om träbitar flyger omkring.

- Klyv endast raka trästycken med en lodrät och rak sågytta.
- Använd tvunget föreskrivna skyddskläder.

**OBS!****Risk för skador vid felaktig hantering**

Maskinen kan skadas eller förstöras.

- Lägg alltid virkesstycken på längden och aldrig på tvären av vedklyven.
- Upprätthåll aldrig hydraultrycket utöver vad som krävs för att klyva ett virkesstycke.

Vistas endast i manöverområdet (13) när maskinen manövreras.

**6.1 Klyva virkesstycken (08, 12)****VARNING!****Risk för personskador utanför manöverområdet**

Om du vistas utanför manöverområdet medan vedklyven används finns det risk för allvarliga personskador.

- Vistas endast inom vedklyvens manöverområde medan vedklyven används.
- Håll inte fast i virkesstycket som just klyvs.

**OBSERVERA!****Risk för personskador om arbetsområdet inte är städad**

Risk för att man snavar eller halkar inom arbetsområdet om trästycken ligger i vägen och området inte är städad.

- Förvara trästyckena som är avsedda att klyvas i en hög.
- Ta genast bort kluvna trästycken och träspån från arbetsområdet.

1. Placera virkesstycket som ska klyvas på längden av vedklyven så att det hålls på plats av stockstyrningsrören.



**Anmärkning:** Lägg endast in raka virkesstycken med en lodrät och rak sågytta på vedklyven (12)!

- Tryck med ena handen in startknappen (08/1) på elmotorn och håll den intryckt.
- Tryck ned manöverspaken (08/2) helt så snart motorn kommit upp i varv.
  - Stocksliden pressar virkesstycket mot klyvkilen. Virkesstycket klyvs.
- När du släpper startknappen och manöverspaken körs stocksliden tillbaka till sin startposition.

## 6.2 Ta bort ett fastklämt virkesstycke (09)



### OBSERVERA!

**Risk för personskador om ett trästycke som klämts plötsligt slår ut.**

Om man försöker slå ut ett trästycke som fastnat i maskinen kan detta kan leda till personskador och skador på maskinen.

- Slå aldrig ut ett inklämt trästycke med ett verktyg.

- Släpp startknappen och manöverspaken.
- Låt stocksliden stanna helt och hållet.
- Skjut in en träkil (09/1) under det fastklämda virkesstycket.
- Tryck in träkilen med hjälp av stocksliden under det fastklämda virkesstycket.
- Upprepa vid behov med en större träkil tills virkesstycket har lossnat.

## 7 ARBETSBETEENDE OCH ARBETSTEKNIK

- Klyv endast virke som är tillräckligt torrt. Detta kan klyvas mycket lättare än färskt och fuktigt virke.
- Mycket tjocka trädstammar kan klyvas lättare om deras längd är begränsad.

## 8 UNDERHÅLL OCH SKÖTSEL



### VARNING!

**Risk för personskador vid allt slags underhållsarbete**

Felaktigt underhåll kan leda till allvarliga personskador och skador på maskinen.

- Koppla alltid bort maskinen från elnätet inför underhållsarbeten.
- Låt endast specialfirmor reparera vedklyven.

### 8.1 Underhållsarbete

#### Rengöring av stockstyrningen

- Rengör stockslidens stockstyrning regelbundet, och särskilt ofta om den används för att klyva kådrika trästycken.

### 8.2 Underhållsarbeten

#### 8.2.1 Slipning av klyvkilen

- Klyvkilen får endast slipas med lämplig fil.

#### 8.2.2 Kontrollera och fylla på hydraulolja (10, 11)

Kontrollera oljenivån varje dag och byt ut hydrauloljan efter 1 år eller 150 drifttimmar. Använd hydraulolja HLP 46 vid påfyllning och byte.

**VARNING!****Risk för personskador om en maskin välter**

En horisontal vedklyv som ställts upp lodrätt kan välta mycket lätt. Därmed finns det risk för allvarliga personskador och skador på maskinen.

- Ta alltid hjälp av en annan person när maskinen ska ställas upp.
- Håll alltid fast en stående maskin för att hindra att den välter.

**OBS!****Risk för maskinskador av hydraulolja**

Felaktig hydraulolja och för låg resp. för hög oljenivå leder till felaktiga funktioner och värmeutveckling. Detta kan orsaka skador på hydraulpumpen.

- Använd endast föreskriven hydraulolja.
- Kontrollera oljenivån regelbundet och fyll på ny hydraulolja vid behov.

Använd hydraulolja av viskositetsklass HLP 46 vid påfyllning.

**ANMÄRKNING**

Kontrollera alltid nivån för hydrauloljan med inkörd stocksld.

1. Luta vedklyven till lodrätt stående på hjulen och håll i ett fast grepp under hela proceduren.
2. Skruva ut oljestickan (10/1) och torka av med en ren och luddfri trasa.
3. För in oljemätstickan tills det tar emot och dra sedan ut den igen.
  - Oljenivån måste ligga mellan markeringarna min. och max. på stickan (10). Fyll vid behov på hydraulolja (11/2) med hjälp av en tratt (11/1).
4. Kontrollera om packningen (10/2) är skadad och byt ut vid behov.
5. Skruva tillbaka oljestickan men dra inte åt för hårt eftersom detta kan skada gängorna i cylinderkåpan.

**ANMÄRKNING**

Oljebyte är inte nödvändigt.

## 9 FELAVHJÄLPNING

Om fel uppstår, stäng av vedklyven och dra ur nätkontakten. Vid fel som inte kan avhjälpas med hjälp av följande tabell ta kontakt med en auktoriserad återförsäljare.

Störning	Orsak	Åtgärd
Stocksliden rör sig inte framåt/ bakåt	För lite hydraulolja	Fylla på hydraulolja
	Hydraulpump defekt	Låt återförsäljaren eller AL-KO servicecenter byta hydraulpumpen
	Vedklyven står snett sluttande mot klyvkilen	Placera vedklyven vågrätt eller sluttande mot manöverspaken
Stocksliden har ingen kraft	För lite hydraulolja	Fylla på hydraulolja
	Vedklyven står snett sluttande mot klyvkilen	Placera vedklyven vågrätt eller sluttande mot manöverspaken
Hydraulpumpen piper, stocksliden rör sig ryckigt	För lite hydraulolja	Fylla på hydraulolja
	Vedklyven står snett sluttande mot klyvkilen	Placera vedklyven vågrätt eller sluttande mot manöverspaken
	Luft i kretsloppet	Öppna luftningsskruben
Motorn blir mycket varm	Förlängningskabeln har för liten diameter	Byt till en förlängningskabel med större diameter
Motorn startar inte	Motorskyddsbrytaren har stängts av	Vänta tills motorn har svalnat
	Skadad nätkontakt eller skadat vägguttag	Låt behörig elektriker kontrollera och eventuellt byta
	Defekt nätkabel	Låt behörig elektriker kontrollera och eventuellt byta
	Defekt elmotor	Låt behörig elektriker kontrollera och eventuellt byta

## 10 TRANSPORT

### OBS!

### Fara för skador pga felaktigt genomförd förflyttning

Om transporten har utförts felaktigt finns det risk för att vedklyven skadas.

- Dra ut stickkontakten och dra åt avluftningsskruven varje gång innan maskinen flyttas.
- Lyft vedklyven endast i transporthandtaget.
- Lyft aldrig vedklyven i cylinderfästet, kolvstången eller andra komponenter.

1. Lyft vedklyven i transporthandtaget och förflytta den därefter genom att bära eller släpa den.

## 11 FÖRVARING

1. Koppla bort vedklyven från strömnätet.
2. Rengör maskinen noggrant efter varje användning och sätt på eventuella skyddskåpor. Stocksliden måste befinna sig i ändläget.
3. Förvara maskinen i ett torrt, låsbart utrymme utom räckhåll för barn.

## 12 ÅTERVINNING

### Information om tyska el- och elektroniklagen (ElektroG)



- Elektrisk och elektronisk utrustning ska inte läggas i soporna utan hanteras med särskild återvinning!
- Förbrukade batterier som inte är fast inbyggda måste avlägsnas före återvinningen! Återvinningen regleras i den särskilda batteriförordningen.
- Ägare liksom brukare av elektrisk och elektronisk utrustning är skyldiga att lämna uttjänt utrustning till återvinning.
- Slut användaren är själv ansvarig för att avlägsna eventuella personuppgifter på den utrustning som ska återvinnas!

Symbolen med överkorsas soptunna betyder att elektrisk och elektronisk utrustning inte kan slängas i hushållssoporna.

Uttjänt elektrisk och elektronisk utrustning kan lämnas till följande insamlingsställen:

- Offentliga inrättningar för insamling och återvinning (miljöstationer)
- Försäljningsställen för elutrustning (fysisk butik och online) i den mån handlaren är förpliktad till återtagande av varan eller erbjuder återtagande.

Dessa utsagor gäller endast för maskiner som installerats och sålts inom den Europeiska Unionen där det europeiska direktivet 2012/19/EC gäller. I länder utanför den Europeiska Unionen kan avvikande bestämmelser gälla för avfallshantering av elektriska och elektroniska apparater.

### 13 KUNDTJÄNST/SERVICE

För frågor om garanti, reparationer och reservdelar vänder man sig till närmaste AL-KO:s servicecenter.

Kontaktinformation finns på internet, på adressen [www.al-ko.com/service-contacts](http://www.al-ko.com/service-contacts)

### 14 GARANTI

Eventuella material- eller tillverkningsfel på redskapet åtgärdas av oss under den lagstadgade garantitiden genom reparation eller ersättningsprodukt, efter vårt gottfinnande. Garantitiden bestäms av gällande lag i det land där redskapet köptes.

Vår garantiförsäkring gäller enbart om:

- Beakta denna bruksanvisning
- redskapet har hanterats korrekt
- originalreservdelar har använts

Garantin upphör att gälla vid:

- egenmäktiga reparationsförsök
- egenmäktiga tekniska förändringar
- ej avsedd användning

Garantin gäller inte för:

- lackskador som beror på normalt slitage
- Förslitningsdelar, som på reservdelsbladet är inramade xxxxxx (x)

Garantitiden inleds i och med den första slutkundens köp av produkten. Datum på inköpskvittot gäller. Vänd er med detta garantidokument och kvittot till en återförsäljare eller närmaste auktoriserade kundtjänst. Köparens lagstadgade anspråk gentemot försäljaren berörs inte av denna förklaring.

### 15 EG-FÖRSÄKRAN OM ÖVERENSSTÄMMELSE

Vi förklarar härmed att denna produkt i den form som den säljs på marknaden uppfyller kraven i de harmoniserade EU-direktiven, EU:s säkerhetsstandarder samt de produktspecifika standarderna.

<b>Produkt</b>	<b>Tillverkare</b>	<b>Befullmäktigad för dokumentation</b>
Vedklyv	AL-KO Geräte GmbH	Andreas Hedrich
<b>Serienummer</b>	Ichenhauser Str. 14	Ichenhauser Str. 14
G4064065	D-89359 Kötz, Tyskland	D-89359 Kötz, Tyskland
<b>Typ</b>	<b>EU-direktiv</b>	<b>Harmoniserade standarder</b>
KHS 3704	2006/42/EG	EN 60335-1
KHS 5204	2014/30/EU	EN 60204-1
KHS 8552	2011/65/EU	EN 60204-1/A1
		EN ISO 12100
		EN 61000-3-2
		EN 61000-3-11
		EN 609-1
		Kötz, 2017-10-11



Wolfgang Hergeth  
Managing Director

**OVERSETTELSE AV DEN ORIGINALE BRUKSANVISNINGEN****Innhold**

1	Om denne bruksanvisningen .....	224
1.1	Tegnforklaringer og signalord .....	224
2	Produktbeskrivelse .....	224
2.1	Tiltenkt bruk .....	224
2.2	Mulig og påregnelig feil bruk .....	224
2.3	Sikkerhets- og beskyttelsesanordninger .....	225
2.3.1	Motorvern Bryter .....	225
2.3.2	Nettkabel .....	225
2.4	Elektriske forutsetninger .....	225
2.5	Produktoversikt .....	226
2.6	Symboler på maskinen .....	226
3	Sikkerhetskhenvisninger .....	227
3.1	Operatør .....	227
3.2	Personlig verneutstyr .....	227
3.3	Sikkerhet på arbeidsplassen .....	227
3.4	Sikkerhet for personer, dyr og eiendom .....	228
3.5	Maskinsikkerhet .....	228
3.6	El-sikkerhet .....	228
3.7	Bruk og håndtering av elektroverktøyet .....	229
3.8	Sikkerhetsanvisninger for betjening .....	230
4	Montering (01) .....	231
4.1	Montere transporthjul (02) .....	231
4.2	Montere stativføttene (KHS 5200) (03–06) .....	231
5	Igangsetting .....	231
5.1	Før hver bruk .....	232
5.2	Ta vedkløyveren i bruk (07, 08) .....	232
6	Betjening (13) .....	233
6.1	Kløve trestykker (08, 12) .....	233
6.2	Fjerne fastklemt trebit (09) .....	234
7	Arbeidsfremtreden og arbeidsteknikk .....	234
8	Vedlikehold og pleie .....	235
8.1	Vedlikehold .....	235
8.2	Vedlikeholdsarbeider .....	235
8.2.1	Sliping av spaltekilen .....	235
8.2.2	Kontrollere og fylle på hydraulikkolje (10, 11) .....	235
9	Feilsøking .....	237
10	Transport .....	238
11	Oppbevaring .....	238

---

12 Avfallshåndtering .....	238
13 Kundeservice/service .....	239
14 Garanti .....	239
15 EC-samsvarserklæring .....	239

## 1 OM DENNE BRUKSANVISNINGEN

- Den tyske versjonen er den originale bruksanvisningen. Alle andre språkutgaver er oversettelse av den originale bruksanvisningen.
- Les grundig gjennom bruksanvisningen før oppstart. Dette er forutsetningen for sikkert arbeid og feilfri håndtering.
- Oppbevar bruksanvisningen alltid slik at du kan slå opp i den når du trenger informasjon om maskinen.
- Gi maskinen bare videre til andre personer sammen med denne bruksanvisningen.
- Les og følg sikkerhets- og varselhenvisingene i denne bruksanvisningen.

### 1.1 Tegnforklaringer og signalord



#### FARE!

Viser til en umiddelbart farlig situasjon som fører til død eller alvorlige personskader hvis den ikke unngås.



#### ADVARSEL!

Viser til en potensielt farlig situasjon som kan føre til død eller alvorlige personskader hvis den ikke unngås.



#### FORSIKTIG!

Viser til en potensielt farlig situasjon som kan føre til mindre eller moderate personskader hvis den ikke unngås.

## ADVARSEL!

Viser til en potensielt farlig situasjon som kan føre til materielle skader hvis den ikke unngås.



#### MERK

Spesiell informasjon for bedre forståelighet og håndtering.

## 2 PRODUKTBESKRIVELSE

### 2.1 Tiltenkt bruk

Vedkløyveren er utelukkende beregnet på å kløve vedkubber som er skåret av loddrett og som er godt tørre. Målene til vedkubbene må ikke overskride målene angitt i de tekniske data.

I arbeidsområdet til vedkløyveren må det bare oppholde seg én person, og den må bare betjenes av én person.

Dette apparatet er utelukkende beregnet for bruk på privat område. Enhver annen anvendelse, såvel som ikke godkjent om- og påbygging, anses upassende, og har til følge at garantien ikke lenger gjelder, at samsvaret (CE-tegnet) går tapt, samt at produsenten fraskriver seg ethvert ansvar for skader som påføres brukeren eller tredjepart.

### 2.2 Mulig og påregnelig feil bruk

- Kløving av ved hvor det finnes metalldele som spiker, ståltråd, klammer osv., er forbudt.
- Drift i eksplosjonsfarlig atmosfære er forbudt.
- Enhver bruk utover tiltenkt bruk er forbudt.



**2.3 Sikkerhets- og beskyttelsesanordninger****ADVARSEL!****Fare for personskader!**

Defekte sikkerhets- og beskyttelsesanordninger som er satt ut av kraft kan forårsake alvorlige skader.

- Sørg for å få reparert defekte sikkerhets- og beskyttelsesanordninger
- Aldri sett sikkerhets- og beskyttelsesanordninger ut av funksjon.

**2.3.1 Motorvernbytter**

Ved overbelastning av vedkløyveren slår motorvernbyteren av motoren.

Funksjonen til motorvernbyteren må ikke settes ut av drift.

Hvis motorvernbyteren har slått av vedkløyveren, går du fram på følgende måte:

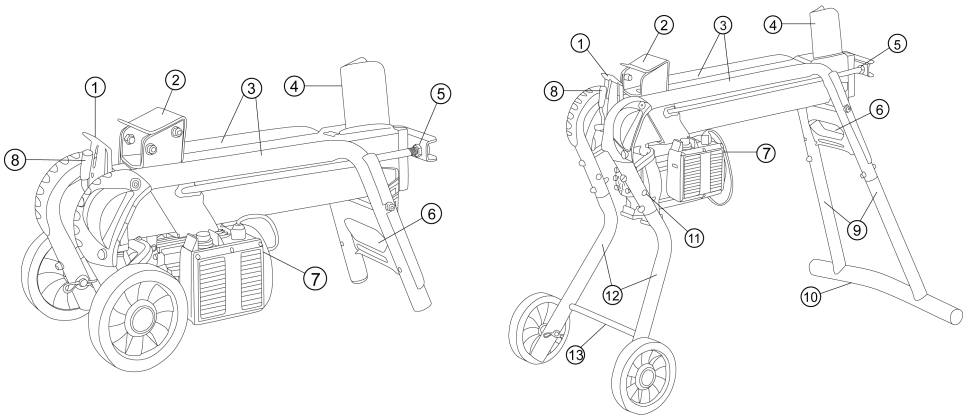
1. Koble vedkløyveren fra strømmettet.
2. Fjern årsaken til overbelastningen.
3. Etter en avkjølingstid på flere minutter koble vedkløyveren til strømmettet igjen.
4. Slå på vedkløyveren.

**2.3.2 Nettkabel****ADVARSEL!****Fare for personskader pga. strømstøt**

En defekt nett kabel kan føre til alvorlige personskader som følge av strømstøt.

- Kontroller at nettkabelen ikke er skadet eller kuttet av.
  - Bruk kun gummikabel med kvaliteten H07RN-F iht. VDE 0282 del 14 med et ledningstverrsnitt på minst 2,5 mm<sup>2</sup>.
  - Den maksimalt tillatte kabellengden er 10 m. En lengre ledning påvirker motorytelsen negativt, og dermed funksjonen til vedkløyveren.
  - Nettkabelen, nettstøpslet og koblingsboksen må være uskadede. En defekt nettkabel (f.eks. sprekker, snitt-, klem- eller knekksteder i isolasjonen) må ikke brukes.
  - Reparasjoner på nettkabelen, nettstøpslet og koblingsboksen må kun utføres av autoriserte elektromontørbedrifter.
  - Kontakter må ikke utsettes for fuktighet.
  - Hvis det oppstår skader, skal nettkabelen umiddelbart kobles fra strømmettet.
- 2.4 Elektriske forutsetninger**
- AC 230 V / 50 Hz
  - Minste tverrsnitt på nettkabelen = 2,5 mm<sup>2</sup>
  - Minimumssikring nettilkobling = 16 A

## 2.5 Produktoversikt



1	Beskyttelsesplate	8	Betjeningsspak
2	Stammeskyver	9	Føtter bak (bare KHS 5204 / KHS 8552)
3	Stammeføringsrør	10	Støttefot (bare KHS 5204 / KHS 8552)
4	Spaltekil	11	Parkeringsposisjon transporthjul (bare KHS 5204 / KHS 8552)
5	Stempelstang	12	Føtter foran (bare KHS 5204 / KHS 8552)
6	Transportbøyle	13	Tverrstreber foran (bare KHS 5204 / KHS 8552)
7	På/av-knapp på elektromotoren		

## 2.6 Symboler på maskinen

Symbol	Betydning
	Les bruksanvisningen før bruk!
	Hold uvedkommende unna fareområdet!
	Forsiktig! Fare! Hold hendene unna spaltekilen!
	Før vedlikeholdsarbeider skal maskinen kobles fra strømmen.
	Bruk vernehansker!

Symbol	Betydning
	Bruk vernesko!
	Bruk vernebriller!
	Betjen apparatet med begge hender.

### 3 SIKKERHETSHENVISNINGER



#### **FARE!**

**Livsfare og fare for de alvorligste personskader ved uleselige sikkerhetshenvisninger.**

Uleselige sikkerhetshenvisninger og betjeningsanvisninger kan føre til de alvorligste personskader, inkludert død.

- Følg alle sikkerhetshenvisninger og betjeningsanvisninger i denne bruksanvisningen samt bruksanvisninger som det vises til, før maskinen tas i bruk.
- Alle medfølgende dokumenter må oppbevares for fremtidig bruk.

#### 3.1 Operatør

- Ungdom under 16 år eller personer som ikke kjenner til bruksanvisningen skal ikke bruke maskinen. Følg eventuelle sikkerhetsforskrifter med hensyn til brukerens minimumsalder som måtte gjelde i landet.

- Ikke bruk maskinen hvis du er under påvirkning av alkohol, narkotika eller medisiner.

#### 3.2 Personlig verneutstyr

- For å unngå skader på hodet og lemmer samt hørselvern, skal korrekte klær og verneutstyr brukes.
- Klærne må være hensiktsmessig (tettsittende) og skal ikke være til hinder. Bruk hårnett ved langt hår. Bruk aldri løse klær eller accessoires som kan trekkes inn i maskinen, f.eks. sjal, løse skjorter, lange halskjeder.
- Det personlige verneutstyret består av:
  - Hørselvern og vernebriller
  - Langbukser og solide sko
  - Vernehansker

#### 3.3 Sikkerhet på arbeidsplassen

- Arbeid bare i dagslys eller ved svært kraftig, kunstig lys.
- Driv maskinen bare på fast og jevnt underlag, og ikke i skråninger.
- Vær oppmerksom på stabilitet.

### 3.4 Sikkerhet for personer, dyr og eiendom

- Vær oppmerksom på at brukeren er ansvarlig for ulykker og skader på andre personer eller deres eiendom.
- Du skal kun benytte maskinen til den typen arbeider den er ment for. Bruk som ikke er forskriftsmessig kan forårsake personskader eller materielle skader.
- Du skal kun slå på maskinen når det ikke befinner seg noen andre personer eller dyr i arbeidsområdet.
- Hold sikkerhetsavstand til personer og dyr, eller slå av maskinen når du nærmer deg personer eller dyr.

### 3.5 Maskinsikkerhet

- Du skal kun benytte maskinen under følgende vilkår:
  - Maskinen er ikke tilsmusset.
  - Maskinen har ingen skader.
  - Alle betjeningslementer fungerer.
- Maskinen må ikke overbelastes. Det er kun ment til privat bruk ved lette arbeider. Overbelastning medfører skader på maskinen.

- Driv aldri maskinen med utslitte eller defekte deler. Bytt alltid defekte deler ut med originale reservedeler fra produsenten. Hvis apparatet drives med utslitte eller defekte deler, kan ingen garantikrav gjøres gjeldende ovenfor produsenten.



#### MERK

Reparasjonsarbeid må kun utføres av AL-KO serviceverksteder eller autoriserte fagbedrifter.

### 3.6 El-sikkerhet

- **Støpselet på elektroverktøyet må passe inn i stikkkontakten. Pluggen må ikke forandres på noen som helst måte. Ikke bruk adapterpluggen sammen med elektroverktøy som er jordet.** Pluggen som ikke er forandret og stikkontakter som passer reduserer faren for elektrisk støt.
- **Unngå kroppskontakt med jordete overflater som f.eks. fra rør, varmeovner, komfyrer eller kjøleskap.** Det er økt fare for strømstøt når kroppen din er jordet.

- **Hold elektroverktøy unna regn og fuktighet.** Hvis det trenger vann inn i et elektroverktøy, øker det faren for strømstøt.
  - **Ikke bruk tilkoblingsledningen til å bære elektroverktøyet, til å henge det opp eller til å trekke pluggen ut av stikkontakten med. Hold tilkoblingsledningen unna varme, olje, skarpe kanter eller bevegelige deler.** Skadde eller sammenviklede tilkoblingsledninger øker faren for strømstøt.
  - **Hvis du arbeider utendørs med et elektroverktøy, må du kun bruke skjøteledninger som er egnet for utendørs bruk.** Når man bruker en skjøteledning som er beregnet for utendørs bruk, reduserer det faren for å få strømstøt.
  - **Hvis man må bruke elektroverktøyet på fuktige steder, må du bruke en jordfeilbryter.** Bruk av jordfeilbryter reduserer faren for å få strømstøt.
- ### 3.7 Bruk og håndtering av elektroverktøyet
- **Elektroverktøyet må ikke overbelastes. Bruk elektroverktøyet som er beregnet til arbeidet du skal utføre.** Du arbeider bedre og sikrere i det angitte effektområdet med et elektroverktøy som passer.
  - **Ikke bruk elektroverktøy hvis bryteren er defekt.** Et elektroverktøy som ikke kan slås på eller av, er farlig og må repareres.
  - **Trekk støpslet ut av stikkontakten og/eller ta ut det uttakbare batteriet før du foretar innstillinger på apparatet, før du bytter reservedeler eller legger bort elektroverktøyet.** Disse forholdsreglene hindrer at elektroverktøyet starter utilsiktet.
  - **Oppbevar ubrukte elektroverktøy utilgjengelig for barn. Personer som ikke er kjent med elektroverktøyet eller som ikke har lest anvisningene, må ikke bruke det.** Elektroverktøy er farlige når de brukes av uerfarne personer.

- **Stell elektroverktøyet og bruksverktøyet med omhu. Kontroller at bevegelige deler fungerer feilfritt og ikke er i klem, og om deler er brukket eller skadet, slik at det påvirker funksjonen til elektroverktøyet. Sørg for at skadde deler blir reparert før elektroverktøyet tas i bruk.** Mange ulykker skyldes dårlig vedlikehold av elektroverktøyet.
- **Sørg for at skjæreverktøy holdes skarpe og rene.** Vedlikeholdte skjæreverktøy med skarpe egger kommer ikke så lett i klem og er lettere å føre.
- **Bruk elektroverktøy, apparat, bruksverktøy osv. i henhold til disse anvisningene. Ta hensyn til arbeidsbetingelsene og arbeidet som skal utføres.** Hvis elektroverktøyet brukes til andre ting enn det det er beregnet for, kan det føre til farlige situasjoner.
- **Hold håndtakene og gripeflatene tørre og fri for olje og fett.** Håndtak og gripeflater som glipper, gjør sikker betjening og kontroll av elektroverktøyet umulig i uforutsebare situasjoner.

### 3.8 Sikkerhetsanvisninger for betjening

- Ikke la en driftsklar maskin være uten oppsyn.
- Rengjør maskinen etter hver bruk.
- Sikre maskinen mot uvedkommende.
- Maskinen skal bare betjenes av én person.
- Beveg aldri maskinen mens motoren går.
- Driv maskinen aldri i regn eller mens det snør.
- Koble maskinen fra strømmettet før:
  - Vedlikehold og rengjøring
  - Justeringsarbeider
  - Transport
  - Arbeidspauser
  - Feil
- Ikke ta på spaltekilten.

## 4 MONTERING (01)



### ADVARSEL!

#### Fare på grunn av ufullstendig montering!

Å drive en ufullstendig montert maskin kan føre til alvorlige personskader.

- Bruk maskinen kun når den er fullstendig montert!
- Før innkobling kontrolleres alle sikkerhets- og beskyttelsesanordninger, for å se at de er på plass og fungerer!



### MERK

Verktøyet som kreves til montering, er ikke inkludert i leveransen.

Nødvendig verktøy: Se bilde 01.

### 4.1 Montere transporthjul (02)

Sikre akselen (02/1) ved å stikke utenfra gjennom hjulet og røret og sikre med fjærsplinten (02/2).

### 4.2 Montere stativføttene (KHS 5200) (03–06)



### MERK

Transporthjulene brukes bare til transport av vedkløyveren.

Ved kløyvearbeider må transporthjulene demonteres fra stativføttene og monteres i parkeringsposisjonen.

1. Transporthjulene monteres på begge de fremre føttene.
2. Vipp vedkløyveren til den ene siden, og monter den fremre og bakre foten.
3. Stikk foten (03/1, 05/1) inn i rørstativet (03/2, 05/2) til anslag, og skru fast med skruer, skiver og låsemutre (03/3, 05/3).

4. Vipp vedkløyveren over til den andre siden ved hjelp av en annen person, monter de gjenværende føttene og sett deretter vedkløyveren opp.
5. Sett vedkløyveren loddrett (stempelstangen opp) og skru støttefoten (04/1) på de bakre føttene.
6. Sett opp vedkløyveren, og monter tverrstreberen foran (06/1) ved hjelp av gjengestangen (06/2).

## 5 IGANGSETTING



### ADVARSEL!

#### Fare for skader pga. velt av maskin!

En maskin som velter, kan føre til alvorlige personskader og materielle skader.

- Kontroller at maskinen ikke kan velte.



### ADVARSEL!

#### Fare for skader pga. defekt maskin!

Å drive en defekt maskin kan føre til alvorlige personskader i tillegg til skader på maskinen.

- Driv bare maskinen når den ikke er defekt eller har skader og når ingen deler mangler eller er løse.



## FARE!

### Fare for strømstøt ved drift uten jordfeilbryter

Driften av maskinen uten jordfeilbryter på nettilkoblingen kan føre til alvorlige personskader eller død i kraft av strømstøt.

- Kontroller om det finnes en jordfeilbryter for maksimal jordfeilstrøm på 0,03 A på nettilkoblingen før maskinen kobles til.
- Hvis du ikke kan fastslå eksistensen av en jordfeilbryter: Bruk en ekstra mobil jordfeilstrømverneinnretning med koblet jordledning.

#### 5.1 Før hver bruk



## ADVARSEL!

### Fare for skader pga. velt av maskin!

En maskin som velter, kan føre til alvorlige personskader og materielle skader.

- Kontroller at maskinen ikke kan velte.

1. Utfør visuell kontroll av vedkløyveren.
  - Vedkløyveren må ikke tas i drift når maskinen mangler deler, eller de er defekte eller løse.
2. Utfør visuell kontroll av nettkabelen.
  - En defekt nettkabel (f.eks. sprekker, snitt-, klem- eller knekksteder i isolasjonen) må ikke brukes.
3. Utfør visuell kontroll av lekkasjesteder på det hydrauliske systemet.
  - Vedkløyveren må ikke tas i bruk når det hydrauliske systemet har lekkasjer.
4. Fest vedkløyveren med egnede midler sikkert til bakken før bruk.

#### 5.2 Ta vedkløyveren i bruk (07, 08)



### MERK

Transporthjulene brukes bare til transport av vedkløyveren.

Ved kløyvearbeider må transporthjulene demonteres fra stativføttene og monteres i parkeringsposisjonen.

1. Sett vedkløyveren vannrett, om mulig med lett fall mot betjeningsspaken (ettersom ventilene sitter her) på et jevnt, solid underlag. Ved skråstilling i retningen av spaltekilen oppstår det tap av kløvekraft.
2. Legg nettkabelen slik at det ikke oppstår knekker, klemsteder eller at den kan skades på andre måter.
3. Forbind nettkabelen med strømmettet.
4. Løsne lufteskruen (07/1) cirka 3–4 omdreininger.

**Merk:** Etter bruk skrur lufteskruen til igjen!

5. Test sikkerhetsstopp:
  - Trykk på innkoblingsknappen (08/1) til elektromotoren, og hold den trykket.
  - Etter at motoren har nådd slutturtallet, trykk betjeningsspaken (08/2) helt ned med den andre hånden.
  - Slipp et av de to betjeningsselementene, innkoblingsknappen eller betjeningsspaken. Stammeskyveren skal stanse umiddelbart!
  - Slipp det andre betjeningsselementet. Stammeskyveren kjører tilbake til startposisjon.



## 6 BETJENING (13)

**ADVARSEL!****Fare for personskader ved drift med flere personer**

Bruken av maskinen når det er to eller flere personer, kan føre til alvorlige personskader.

- Du skal bare bruke maskinen alene.
- Hold andre personer unna, og ikke la disse ta i vedkubbene som nettopp er kløvet.

**ADVARSEL!****Fare for personskader pga. splintrende treverk**

Tørt, hardt treverk, uregelmessig vokste grener, ulike trestykker og vedkubber med mange utspring splintres ofte ved kløving. Det er mulig med alvorlige personskader som følge av trestykker som fyker rundt omkring.

- Kløv bare rette trestykker med en loddrett og rett skjæreflate.
- Bruk foreskrevet verneutstyr.

**ADVARSEL!****Skader ved feil håndtering**

Apparatet kan skades eller ødelegges.

- Legg alltid trebitene i lengderetningen og aldri på tvers i vedkløyveren.
- Tving aldri kløving av en trebit ved å opprettholde hydraulikktrykket.

Opphold deg bare i betjeningsområdet (13) under betjeningen av apparatet!

## 6.1 Kløve trestykker (08, 12)

**ADVARSEL!****Fare for skader utenfor betjeningsområdet**

Hvis du oppholder deg utenfor betjeningsområdet ved vedkløving, er det fare for alvorlige personskader.

- Opphold deg bare i betjeningsområdet til vedkløyveren under vedkløvingen.
- Ta ikke tak i trestykket som er i ferd med å kløves.



## FORSIKTIG!

### Fare for personskader pga. uryddig arbeidsområde

Det er snuble- og sklifare i arbeidsområdet pga. trestykker som ligger rundt omkring og generell uorden.

- Lø vedkubbene som skal kløves ordnet opp.
- Fjern kløvde kubber og trespon umiddelbart fra arbeidsområdet.

1. Legg trebiten på langs på vedkløyveren, slik at trebiten holdes av stammeføringsrørene.  
**Merk:** Legg bare rette trestykker med en loddrett og rett skjæreflate på vedkløyveren (12)!
2. Trykk på innkoblingsknappen (08/1) til elektromotoren, og hold den trykket.
3. Etter at motoren har nådd slutturtallet, trykk betjeningsspaken (08/2) helt ned med den andre hånden.
  - Stammeskyveren trykker trebiten mot spaltekilen. Trebiten kløves.
4. Når du slipper den grønne startknappen og betjeningsspaken, går stammeskyveren tilbake til startposisjonen.

## 6.2 Fjerne fastklemt trebit (09)



## FORSIKTIG!

### Fare for personskader pga. en fastklemt trebit kan slås ut

Hvis en fastklemt trebit slås ut av maskinen, kan det oppstå personskader og skader på maskinen.

- Slå aldri et fastklemt trestykke ut med verktøy.

1. Ta begge hender bort fra innkoblingsknapp og betjeningsspak.
2. La stammeskyveren komme helt til ro.
3. Skyv trekile (09/1) under trebiten som er klemt fast.
4. Trykk trekilen helt under den innklemt vedkubben ved hjelp av stammeskyveren.
5. Gjenta ev. med større trekile til trebiten er løsnet.

## 7 ARBEIDSFREMTREDEN OG ARBEIDSTEKNIKK

- Kløv alltid bare tørt ved. Denne lar seg kløve mye lettere enn ferskt, fuktig tre.
- Svært tykke trestammer lar seg lettere kløve når lengden er kortere.

**8 VEDLIKEHOLD OG PLEIE****ADVARSEL!**

**Fare for personskader pga. vedlikeholdsarbeider**

Feil vedlikehold kan føre til alvorlige personskader i tillegg til skader på maskinen.

- Før vedlikeholdsarbeider skal maskinen kobles fra strømmen.
- Reparasjoner på maskinen må bare utføres av fagbedrifter.

**8.1 Vedlikehold****Rengjøring av føringsbanen**

1. Føringsbanen til stammeskyveren skal rengjøres regelmessig, fremfor alt ved kløving av trebiter med harpiks.

**8.2 Vedlikeholdsarbeider****8.2.1 Sliping av spaltekiln**

1. Spaltekiln må slipes med en egnet fil etter behov.

**8.2.2 Kontrollere og fylle på hydraulikkolje (10, 11)**

Kontroller oljenivået daglig, og skift ut hydraulikkoljen etter 1 år eller 150 driftstimer. Til etterfylling og utskiftning skal alltid hydraulikkolje av type HLP 46 brukes.

**ADVARSEL!**

**Fare for personskader pga. velt**

En loddrett oppstilt, horisontal vedkløyver kan lett velte. Dermed er alvorlige personskader og skader på apparatet mulig.

- Maskinen må bare innrettes når det er to personer.
- Oppstilt maskin må alltid holdes fast, eller sikres mot velt.

**ADVARSEL!**

**Fare for skader på maskinen på grunn av hydraulikkolje**

Feil hydraulikkolje og for lavt eller for høyt oljenivå fører til feilfunksjoner og varmeutvikling, og kan skade hydraulikkpumpen.

- Bruk utelukkende den foreskrevne hydraulikkoljen.
- Kontroller oljenivået regelmessig, og fyll ev. på hydraulikkolje.

Til etterfylling skal alltid hydraulikkolje av viskositetsklasse HLP 46 brukes.

**MERK**

Kontroller alltid hydraulikkoljenivået ved innkjørt stammeskyver.

1. Vipp vedkløyveren over hjulene, still opp loddrett og hold fast under hele prosessen.
2. Skru oljepeilepinnen (10/1) ut, og tørk av med en ren, lofri klut.
3. Sett oljepeilepinnen inn helt til bunns, og trekk ut igjen.
  - Oljenivået må ligge mellom merkene "min." og "maks." (10). Fyll på hydraulikkolje (11/2) med en trakt (11/1) etter behov.
4. Kontroller om tetningen (10/2) er skadet, bytt ved behov.
5. Skru inn oljepeilepinnen igjen, og fest den bare litt for å unngå skader på gjengene på sylindrerlokket.

**MERK**

Oljeskift er ikke nødvendig.

**9 FEILSØKING**

Slå av trekløyveren og trekk ut pluggen hvis feil oppstår. Feil som ikke kan utbedres ved hjelp av den etterfølgende tabellen må bli utbedret av en autorisert fagbedrift.

Feil	Årsak	Utbedring
Stammeskyver kjører ikke ut/inn	For lite hydraulikkolje	Fylle på hydraulikkolje
	Hydraulikkpumpe defekt	Få hydraulikkpumpen skiftet ut av et fagbedrift eller et AL-KO serviceverksted
	Apparatet står på skrå med fall mot spaltekilen	Sett apparatet vannrett eller med fall mot betjeningsspaken
Stammeskyver har ingen kraft	For lite hydraulikkolje	Fylle på hydraulikkolje
	Apparatet står på skrå med fall mot spaltekilen	Sett apparatet vannrett eller med fall mot betjeningsspaken
Hydraulikkpumpen uler, stammeskyveren flytter seg rykkete	For lite hydraulikkolje	Fylle på hydraulikkolje
	Apparatet står på skrå med fall mot spaltekilen	Sett apparatet vannrett eller med fall mot betjeningsspaken
	Luft i kretsløpet	Åpne lufteskruer
Motoren blir veldig varm	Kabelverrsnittet på en skjøteledning er for lite	Bruk skjøteledning med større kabelverrsnitt
Motoren starter ikke	Motorvern Bryteren har koblet ut	Vent til motoren er kjølt ned
	Plugg eller stikkontakt er defekt	Få kontrollert eller ev. skiftet ut av elektriker
	Nettkabel defekt	Få kontrollert eller ev. skiftet ut av elektriker
	Elektromotor defekt	Få kontrollert eller ev. skiftet ut av elektriker

## 10 TRANSPORT

### ADVARSEL!

#### Fare for skader på grunn av feil transport

Når transporten ikke utføres riktig, kan vedkløyveren skades.

- Før flytting trekkes strømstøpselet ut, og lufteskruen lukkes.
- Løft vedkløyveren bare ved hjelp av transportbøylen.
- Ikke løft vedkløyveren via sylindrefestet, stempelstangen eller andre komponenter.

1. Løft vedkløyveren via transportbøylen, og transporter enten ved å trekke eller skyve.

## 11 OPPBEVARING

1. Koble vedkløyveren fra strømmettet.
2. Etter bruk skal maskinen rengjøres grundig, og – hvis montert – sett på alle beskyttelsesdekslene igjen. Stammeskyveren må være i endeposisjonen.
3. Oppbevar maskinen på et tørt sted som kan låses og som er utenfor rekkevidden til barn.

## 12 AVFALLSHÅNDTERING

### Merknad om WEE-direktivet



- Elektro- og elektronikkapparater hører ikke til i husholdningsavfallet, men skal tilføres atskilt for avfallshåndtering eller deponering.
- Gamle batterier eller batteripakker som ikke er montert fast på det gamle apparatet, må tas av før overlevering. Avfallshåndteringen av disse reguleres av batteridirektivet.
- Eiere eller brukere av elektro- og elektronikkapparater er forpliktet av lov til retur etter avsluttet bruk av apparatene.
- Sluttbrukeren bærer egenansvar for sletting av personopplysninger på det gamle apparatet som deponeres.

Symbolet med søppelspann med strek over betyr at elektro- og elektronikkapparater ikke kan kastes i husholdningsavfallet.

Elektro- og elektronikkapparater kan leveres gratis inn på følgende steder.

- offentlige avfallshånderings- eller innsamlingssteder (f.eks. kommunale renovasjonsstasjoner)
- butikker for elektroapparater (fysiske og virtuelle) såfremt butikken er forpliktet til retur eller tilbyr dette frivillig.

Dette gjelder bare for apparater som er installert og solgt i EU-landene og som underligger kravene i EU-direktivet 2012/19/EU. I landene utenfor Den europeiske union kan avvikende bestemmelser for avfallsbehandling av elektro- og elektronikkapparater gjelde.

### 13 KUNDESERVICE/SERVICE

Ved spørsmål om garanti, reparasjon eller reservedeler henvend deg til det nærmeste AL-KO-serviceverkstedet.

Dette finner du på Internett på følgende adresse:  
[www.al-ko.com/service-contacts](http://www.al-ko.com/service-contacts)

### 14 GARANTI

Vi utbedrer eventuelle material- eller produksjonsfeil på maskinen innenfor den lovmessige foreldelsesfristen for mangelskrav ved at vi velger å foreta en reparasjon eller levere et nytt produkt. Foreldelsesfristen fastlegges ut fra gjeldende lovgivning i landet hvor maskinen ble kjøpt.

Vår garanti gjelder kun ved:

- overholdelse av bruksanvisningen
- Sakkyndig behandling
- Bruk av originale reservedeler

Garantien gjelder ikke ved:

- Egenutførte reparasjonsforsøk
- Egenutførte tekniske endringer
- Ikke tiltenkt bruk

Følgende omfattes ikke av garantien:

- Lakkskader som skyldes normal slitasje
- Slitasjedeler som på reservedelskortet er merket med xxxxxx (x) ramme

Garantitiden begynner å løpe med kjøpet til den første sluttbrukeren. Fakturadatoen er utslagsgivende. Ved garantikrav henvender du deg til din forhandler eller til nærmeste autoriserte kundeservice med denne garantierklæringen og den originale kvitteringen. De lovbestemte mangelfordringene fra kjøper overfor selger forblir uberørt gjennom denne erklæringen.

### 15 EC-SAMSVARERKLÆRING

Herved erklærer vi at dette produktet, i denne utførelsen, er i samsvar med kravene i EU-direktivene, EU-sikkerhetsstandardene og de produktspesifikke standardene.

<b>Produkt</b>	<b>Produsent</b>	<b>Dokumentasjonsfullmektig</b>
Vedkløyver	AL-KO Geräte GmbH	Andreas Hedrich
<b>Serienummer</b>	Ichenhauser Str. 14	Ichenhauser Str. 14
G4064065	D-89359 Kötz	D-89359 Kötz
<b>Type</b>	<b>EU-direktiver</b>	<b>Harmoniserte standarder</b>
KHS 3704	2006/42/EC	EN 60335-1
KHS 5204	2014/30/EU	EN 60204-1
KHS 8552	2011/65/EU	EN 60204-1/A1
		EN ISO 12100
		EN 61000-3-2
		EN 61000-3-11
		EN 609-1
		Kötz, 11.10.2017



Wolfgang Hergeth  
 Managing Director

# KÄÄNNÖS ALKUPERÄISESTÄ KÄYTTÖOHJEESTA

## Sisällysluettelo

1	Tietoa käyttöohjeesta.....	242
1.1	Merkkien selitykset ja huomiosanat.....	242
2	Tuotekuvaus.....	242
2.1	Käyttötarkoituksen mukainen käyttö.....	242
2.2	Mahdollinen vääränlainen käyttö.....	242
2.3	Turva- ja suojalaitteet.....	243
2.3.1	Moottorinsuojakytkin.....	243
2.3.2	Virtajohto.....	243
2.4	Sähkötekniset vaatimukset.....	243
2.5	Tuotteen yleiskuva.....	244
2.6	Laitteessa käytettävät merkinnät.....	244
3	Turvallisuusohjeet.....	245
3.1	Käyttäjärajoitukset.....	245
3.2	Henkilönsuojaimet.....	245
3.3	Turvalliset työolosuhteet.....	245
3.4	Ihmisten, eläinten ja omaisuuden turvallisuus.....	246
3.5	Laiteturvallisuus.....	246
3.6	Sähköturvallisuus.....	246
3.7	Sähkötyökalun käyttö ja käsittely.....	247
3.8	Käyttöä koskevia turvallisuusohjeita.....	248
4	Asennus (01).....	249
4.1	Kuljetuspyörien asennus (02).....	249
4.2	Tukijalkojen asennus (KHS 5200) (03–06).....	249
5	Käyttöönotto.....	249
5.1	Aina ennen käyttöä.....	250
5.2	Puunhalkaisukoneen käyttöönotto (07, 08).....	250
6	Käyttö (13).....	251
6.1	Puunkappaleen halkaiseminen (08, 12).....	252
6.2	Juuttuneen puunkappaleen poistaminen (09).....	253
7	Työskentelytapa ja -tekniikka.....	253
8	Huolto ja hoito.....	253
8.1	Hoito.....	253
8.2	Huoltotyöt.....	253
8.2.1	Halkaisukiilan teroittaminen.....	253
8.2.2	Hydrauliikkaöljyn tarkistus ja täyttö (10, 11).....	253
9	Toiminta häiriötilanteissa.....	255
10	Kuljetus.....	256
11	Säilytys.....	256



---

12 Hävittäminen .....	256
13 Asiakaspalvelu ja huolto .....	257
14 Takuu ja tuotevastuu .....	257
15 EY-vaatimustenmukaisuusvakuutus .....	257

## 1 TIETOA KÄYTTÖOHJEESTA

- Saksankielinen versio on alkuperäinen käyttöohje. Kaikki muut kieliversiot ovat alkuperäisen käyttöohjeen käännöksiä.
- Lue tämä käyttöohje ehdottomasti huolellisesti läpi ennen käyttöönottoa. Käyttöohjeen lukeminen on laitteen turvallisen ja häiriöttömän käytön edellytys.
- Säilytä käyttöohje aina siten, että voit tarvittaessa tarkistaa siitä tarvitsemasi laitetta koskevat tiedot.
- Luovuta tämä käyttöohje aina laitteen mukana.
- Lue tämän käyttöohjeen sisältämät turvallisuusohjeet ja varoitukset ja noudata niitä.

### 1.1 Merkkien selitykset ja huomiosanat



#### VAARA!

Tarkoittaa välittömän vaaran aiheuttavaa tilannetta, joka aiheuttaa kuoleman tai vakavan loukkaantumisen, jos sitä ei vältetä.



#### VAROITUS!

Tarkoittaa mahdollisesti vaarallista tilannetta, joka voi aiheuttaa kuoleman tai vakavan loukkaantumisen, jos sitä ei vältetä.



#### VARO!

Tarkoittaa mahdollisesti vaarallista tilannetta, joka voi aiheuttaa lievän tai keskivaikean loukkaantumisen, jos sitä ei vältetä.

## HUOMAUTUS!

Tarkoittaa tilannetta, joka voi aiheuttaa aineellisia vahinkoja, jos sitä ei vältetä.



### HUOMAUTUS

Lisätietoja laitteesta ja sen käytöstä.

## 2 TUOTEKUVAUS

### 2.1 Käyttötarkoituksen mukainen käyttö

Puunhalkaisukone on tarkoitettu ainoastaan suoraan leikattujen ja hyvin kuivattujen puunkappaleiden halkaisemiseen.

Puunkappaleiden mitat eivät saa ylittää teknisissä tiedoissa mainittuja mittoja.

Puunhalkaisukoneen käyttöalueella saa olla vain ja ainoastaan yksi henkilö ja sitä saa käyttää vain yksi henkilö.

Tämä laite on tarkoitettu ainoastaan yksityiskäyttöön. Kaikenlainen muu käyttö ja laitteeseen tehtävät muutokset ja lisäykset katsotaan käyttötarkoituksesta poikkeavaksi käytöksi, jonka seurauksena on takuun raukeaminen, vaatimustenmukaisuuden menettäminen (CE-merkki) sekä valmistajan kaikenlaisen vastuun raukeaminen käyttäjälle tai ulkopuolisille aiheutuvista vahingoista.

### 2.2 Mahdollinen vääränlainen käyttö

- Nauloja, metallilankoja, niittejä jne. sisältävien puunkappaleiden halkaiseminen on kielletty.
- Käyttö räjähdysvaarallisissa tiloissa on kielletty.
- Kaikki muu käyttötarkoituksen mukaisesta käytöstä poikkeava käyttö on kielletty.

## 2.3 Turva- ja suojalaitteet



### VAROITUS!

#### Loukkaantumisvaara

Vialliset ja toiminnasta poistetut turva- ja suojalaitteet voivat saada aikaan vakavia vammoja.

- Korjauta vialliset turva- ja suojalaitteet.
- Älä koskaan poista turva- ja suojalaitteita toiminnasta.

### 2.3.1 Moottorinsuojakytkin

Jos puunhalkaisukone ylikuormittuu, moottorinsuojakytkin sammuttaa moottorin.

Moottorinsuojakytkintä ei saa poistaa toiminnasta.

Jos moottorinsuojakytkin on sammuttanut puunhalkaisukoneen, toimi seuraavasti:

1. Irrota puunhalkaisukone sähköverkosta.
2. Poista ylikuormittumisen syy.
3. Usean minuutin jäähtymisajan jälkeen liitä puunhalkaisukone takaisin sähköverkkoon.
4. Kytke puunhalkaisukone päälle.

## 2.3.2 Virtajohto



### VAROITUS!

#### Sähköiskun aiheuttama loukkaantumisvaara

Vaurioitunut virtajohto voi aiheuttaa sähköiskun ja sitä kautta vakavia vammoja.

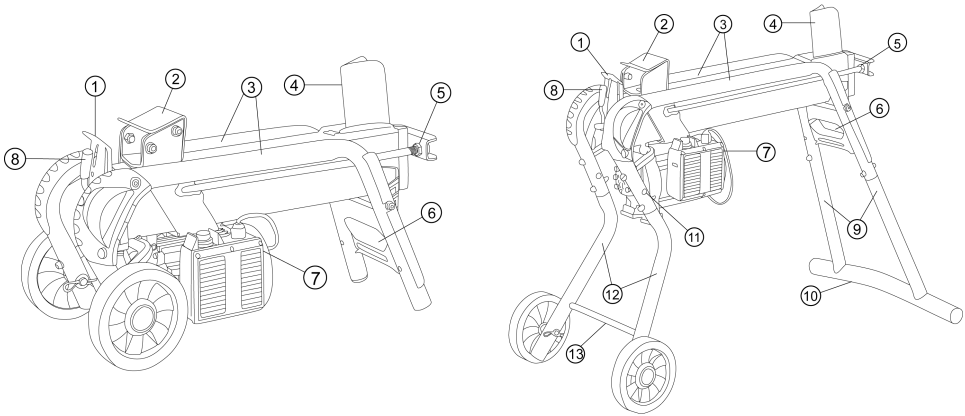
- Varmista, ettei virtajohto ole vaurioitunut tai katkennut.

- Käytä ainoastaan VDE 0282 -määräyksen osan 14 laatuluokan H07RN-F vaatimukset täyttäviä kumipäällysteisiä johtoja, joiden johdinten poikkipinta-ala on vähintään 2,5 mm<sup>2</sup>.
- Johdon sallittu enimmäispituus on 10 m. Tätä pidempi johto heikentää moottorin tehoa ja siten puunhalkaisukoneen toimintatehoa.
- Virtajohdon, verkkopistokkeen ja kytkentärasian on oltava vaurioitumattomia. Viallista virtajohtoa (jossa on esim. murtumia, viiltoja, puristumia tai taitoksia eristeessä) ei saa käyttää.
- Virtajohdon, verkkopistokkeen ja kytkentärasian korjaustöitä saa tehdä ainoastaan sähköalan ammattihenkilöt.
- Pistoliitännät eivät saa olla alltiina kosteudelle.
- Jos virtajohto on vaurioitunut, irrota se heti sähköverkosta.

### 2.4 Sähkötekniset vaatimukset

- AC 230 V / 50 Hz
- Virtajohdon johdinten poikkipinta-ala vähintään = 2,5 mm<sup>2</sup>
- Verkkoliitännän sulakekoko vähintään = 16 A

## 2.5 Tuotteen yleiskuva



1	Suojalevy	8	Ohjausvipu
2	Halontyönnin	9	Takajalat (vain KHS 5204 / KHS 8552)
3	Halon ohjausputki	10	Tukijalka (vain KHS 5204 / KHS 8552)
4	Halkaisukiila	11	Kuljetuspyörrien säilytyspaikka (vain KHS 5204 / KHS 8552)
5	Männänvarsi	12	Etujalat (vain KHS 5204 / KHS 8552)
6	Siirtokahva	13	Etupoikkipalkki (vain KHS 5204 / KHS 8552)
7	Sähkömoottorin virtakytkin		

## 2.6 Laitteessa käytettävät merkinnät

Symboli	Merkitys
	Lue käyttöohje ennen käyttöönottoa!
	Pidä ulkopuoliset henkilöt poissa vaara-alueelta!
	Huomio – vaara! Pidä kädet loitolla halkaisukiilasta!
	Irrota laite sähköverkosta ennen huoltotöitä!
	Käytä suojakäsineitä!

Symboli	Merkitys
	Käytä turvajalkineita!
	Käytä suojalaseja!
	Käytä laitetta molemmin käsin!

### 3 TURVALLISUUSOHJEET



#### **VAARA!**

**Tietämättömyys turvallisuusohjeista aiheuttaa hengenvaaran ja vakavien ruumiinvammojen vaaran**

Tietämättömyys turvallisuus- ja käyttöohjeista voi aiheuttaa erittäin vakavia vammoja ja jopa kuoleman.

- Tutustu kaikkiin tässä käyttöohjeessa ja muissa mainituissa käyttöohjeissa annettaviin turvallisuus- ja käyttöohjeisiin ja ota ne huomioon ennen laitteen käyttöä.
- Säilytä kaikki toimitukseen sisältyvät asiakirjat tulevaa tarvetta varten.

#### 3.1 Käyttörajoitukset

- Alle 16-vuotiaat nuoret tai henkilöt, jotka eivät ole lukeneet käyttöohjetta, eivät saa käyttää laitetta. Noudata mahdollisia käyttäjän vähimmäisikää koskevia kansallisia turvallisuusmääräyksiä.

- Laitetta ei saa käyttää alkoholin, huumeiden tai lääkkeiden vaikutuksen alaisena.

#### 3.2 Henkilönsuojaimet

- Pään ja raajojen vammojen sekä kuulovaurioiden välttämiseksi on käytettävä määräysten mukaista vaatetusta ja suojavarustusta.
- Vaatetuksen on oltava tarkoituksenmukainen (ihonmyötäinen), eikä se saa estää liikkumista. Pitkät hiukset on ehdottomasti suojattava hiusverkolla. Älä koskaan käytä löysiä vaatteita tai muita varusteita, jotka voivat tarttua laitteeseen tai jotka mekanismi voi vetää laitteeseen, kuten esimerkiksi huiveja, leveitä paitoja tai pitkiä kaulaketjuja.
- Käytettäviä henkilönsuojaimia ovat:
  - kuulonsuojaimet ja suojalasit
  - pitkät housut ja tukevat kengät
  - suojakäsineet.

#### 3.3 Turvalliset työolosuhteet

- Työskentele vain päivänvalossa tai erittäin kirkkaassa keinovalaistuksessa.

- Sijoita laite aina kiinteälle, tasaiselle alustalle. Sitä ei saa käyttää vinossa.
- Varmista laitteen vakaus.

### 3.4 Ihmisten, eläinten ja omaisuuden turvallisuus

- Ota huomioon, että käyttäjä on vastuussa sellaisista onnettomuuksista ja vahingoista, joita voi aiheutua muille ihmisille tai heidän omaisuudelleen.
- Käytä laitetta vain niihin töihin, joihin se on tarkoitettu. Käyttötarkoituksesta poikkeava käyttö voi aiheuttaa vammoja ja aineellisia vahinkoja.
- Kytke laite päälle vain, kun työskentelyalueella ei ole muita ihmisiä tai eläimiä.
- Noudata turvaetäisyyttä ihmisiin ja eläimiin ja/tai kytke laite pois päältä, kun ihmiset ja eläimet lähestyvät sitä.

### 3.5 Laiteturvallisuus

- Käytä laitetta vain seuraavin edellytyksin:
  - Laite ei ole likainen.
  - Laitteessa ei ole minkäänlaisia vaurioita.
  - Kaikki käyttöelementit toimivat.

- Älä ylikuormita laitetta. Se on tarkoitettu kevyeen työskentelyyn yksityiskäytössä. Ylikuormitus vaurioittaa laitetta.
- Älä käytä laitetta, jos siinä on kuluneita tai viallisia osia. Vaihda viallisten osien tilalle aina valmistajan alkuperäisvaraosat. Jos laitetta käytetään, vaikka siinä on kuluneita tai viallisia osia, valmistajalle ei voida esittää takuuvaatimuksia.



#### HUOMAUTUS

Korjaustöitä saavat suorittaa ainoastaan pätevät ammattiliikkeet tai AL-KO-huoltopisteet.

### 3.6 Sähköturvallisuus

- **Sähkötyökalun liitäntäpistokkeen on sovittava pistorasiaan. Pistoketta ei saa muuttaa millään tavalla. Suojamaadoitettuja sähkötyökaluja ei saa käyttää pistokesovittimien kanssa.** Muuttamattomat pistokkeet ja sopivat pistorasiat vähentävät sähköiskun vaaraa.
- **Vältä koskettamasta maadoitettuja pintoja, kuten putkia, lämpöpattereita,**

**liesiä ja jääkaappeja.** Niiden koskettaminen lisää sähköiskun vaaraa.

- **Älä altista sähkötyökaluja sateelle tai kosteudelle.** Veden pääseminen sähkötyökalun sisälle lisää sähköiskun vaaraa.
- **Älä käytä liitäntäjohtoa sähkötyökalun kantamiseen, ripustamiseen tai pistokkeen irrottamiseen pistorasiasta. Pidä liitäntäjohto loitolla kuumuudesta, öljystä, terävistä reunoista ja liikkuvista osista.** Viallinen tai kiertynyt liitäntäjohto lisää sähköiskun vaaraa.
- **Jos sähkötyökalua käytetään ulkona, käytä ainoastaan ulkokäyttöön soveltuvia jatkojohtoja.** Ulkokäyttöön soveltuvan jatkojohdon käyttäminen vähentää sähköiskun vaaraa.
- **Käytä vikavirtasuojakytkintä, jos sähkötyökalua joudutaan käyttämään kosteassa ympäristössä.** Vikavirtasuojakytkimen käyttö vähentää sähköiskun vaaraa.

### 3.7 Sähkötyökalun käyttö ja käsittely

- **Älä ylikuormita sähkötyökalua.** Käytä aina kuhunkin työhön sopivaa sähkötyökalua. Sopiva sähkötyökalu on tehokas ja turvallinen valinta ilmoitetulla tehoalueella.
- **Älä käytä sähkötyökalua, jonka virtakytkin on viallinen.** Jos sähkötyökalun kytkeminen päälle ja pois päältä ei ole mahdollista, sähkötyökalu on vaarallinen ja korjattava.
- **Irrota pistoke pistorasiasta ja/tai poista irrotettava akku ennen laitteen säätämistä, osien vaihtamista tai varastoimista.** Tämä estää sähkötyökalun käynnistymisen vahingossa.
- **Säilytä sähkötyökalu lasten ulottumattomissa. Älä anna sähkötyökalua sellaisten henkilöiden käyttöön, jotka eivät tunne sitä tai eivät ole lukeneet tätä käyttöohjetta.** Sähkötyökalut ovat vaarallisia kokemattomien käyttäjien käsissä.
- **Huolla sähkötyökaluja ja muita välineitä huolellisesti. Tarkista, että liikkuvat osat toimivat moitteettomasti**

**eivätkä ole jumissa. Tarkista myös, että mikään osa ei ole katkennut tai vioittunut siten, että se vaikuttaa sähkötyökalun toimintaan. Korjauta vialliset osat ennen sähkötyökalun käyttöä.**

Tapaturmat johtuvat yleensä siitä, että sähkötyökalua ei ole huollettu oikein.

- **Pidä leikkuuterät terävinä ja puhtaina.** Huolellisesti hoidetut ja terävät leikkuuterät eivät juutu helposti kiinni, ja niitä on helppo ohjata.
- **Käytä sähkötyökaluja, välineitä ym. niiden käyttöohjeiden mukaisesti. Ota huomioon työolosuhteet ja suoritettava työ.** Sähkötyökalujen käyttö muussa kuin niiden käyttötarkoituksessa voi aiheuttaa vaaratilanteita.
- **Pidä kahvat ja tartuntapinnat kuivina, puhtaina sekä öljyttöminä ja rasvattomina.** Jos kahvat tai tartuntapinnat ovat liukkaita, sähkötyökalua on vaikea käyttää ja hallita odottamattomissa tilanteissa.

### 3.8 Käyttöä koskevia turvallisuusohjeita

- Älä jätä käyttövalmista laitetta ilman valvontaa.
- Puhdista laite jokaisen käyttökerran jälkeen.
- Estä laitteen käyttö asiattomilta.
- Laitetta saa käyttää vain yksi henkilö.
- Älä koskaan siirrä laitetta moottorin ollessa käynnissä.
- Älä koskaan käytä laitetta vesi- tai lumisateessa.
- Irrota laite sähköverkosta seuraavien toimien ajaksi:
  - huolto- ja puhdistustyöt
  - säätötyöt
  - Kuljetus
  - työskentelytauat
  - häiriöt.
- Älä tartu halkaisukiilasta.



## 4 ASENNUS (01)



### **VAROITUS!** **Puutteellisen asennuksen aiheuttama loukkaantumisvaara!**

Puutteellisesti asennetun laitteen käyttö voi aiheuttaa vakavia vammoja.

- Käytä vain täydellisesti asennettua laitetta!
- Tarkista aina ennen turva- ja suojalaitteiden kytkemistä toimintaan, että ne ovat paikallaan ja toimintakykyiset!



### **HUOMAUTUS**

Tarvittavat asennustyökalut eivät sisälly toimitukseen.

Tarvittava työkalu, ks. kuva 01.

### 4.1 Kuljetuspyörien asennus (02)

Pistä akseli (02/1) ulkokautta pyörän ja putken läpi ja lukitse se jousisokalla (02/2).

### 4.2 Tukijalkojen asennus (KHS 5200) (03–06)



### **HUOMAUTUS**

Kuljetuspyörät on tarkoitettu ainoastaan puunhalkaisukoneen siirtämiseen.

Halkaisutyön ajaksi kuljetuspyörät on irrotettava tukijaloista ja kiinnitettävä säilytyspaikkaan.

1. Asenna kuljetuspyörät molempiin etujalkoihin.
2. Kallista puunhalkaisukone toiselle kyljelleen ja asenna vastakkaisen puolen etu- ja takajalka.
3. Pistä jalka (03/1, 05/1) vasteeseen asti putkirunkoon (03/2, 05/2) ja kiinnitä se ruuvien, aluslevyjen ja lukkomutterien avulla (03/3, 05/3).

4. Käännä puunhalkaisukone toisen henkilön avulla toiselle kyljelleen ja asenna loput jalat. Nosta puunhalkaisukone pystyyn.
5. Käännä puunhalkaisukone pystyyn (männänvarsi ylöspäin) ja kierrä tukijalat (04/1) takajalkoihin.
6. Nosta puunhalkaisukone perusasentoon ja asenna etupoikkipalkki (06/1) kierretangon (06/2) avulla.

## 5 KÄYTTÖNOTTO



### **VAROITUS!** **Kaatuvaan laitteen aiheuttama loukkaantumisvaara**

Laitteen kaatuminen voi aiheuttaa vakavia vammoja ja vahinkoja.

- Varmista, että laite ei pääse kaatumaan.



### **VAROITUS!** **Viallisen laitteen aiheuttama loukkaantumisvaara**

Viallisen laitteen käyttö voi aiheuttaa vakavia vammoja ja vaurioittaa laitetta.

- Käytä laitetta vain, kun siinä ei ole vikoja tai vaurioita eikä puuttuvia tai puutteellisesti kiinnitettyjä osia.

**VAARA!****Sähköiskuvaara, jos käytetään ilman vikavirtasuojakytkintä**

Jos laitetta käytetään ilman verkkovirtaliitännässä olevaa vikavirtasuojakytkintä, seurauksena voivat olla sähköiskun aiheuttamat vakavat vammat tai jopa kuolema.

- Tarkista ennen laitteen liittämistä, onko verkkovirtaliitännässä vikavirtasuojakytkin enintään 0,03 A:n vikavirralle.
- Jos et pysty varmistamaan, onko vikavirtasuojakytkintä: Käytä ylimääräistä kannettavaa vikavirtasuojalaitetta kytketyllä suojajohtimella (PRCD-vikavirtasuojakytkin).

**5.1 Aina ennen käyttöä****VAROITUS!****Kaatuvan laitteen aiheuttama loukkaantumisvaara**

Laitteen kaatuminen voi aiheuttaa vakavia vammoja ja vahinkoja.

- Varmista, että laite ei pääse kaatumaan.

1. Tarkista puunhalkaisukone silmämääräisesti.
  - Puunhalkaisukonetta ei saa ottaa käyttöön, jos siitä puuttuu osia tai siinä on viallisia tai puutteellisesti kiinnitetyjä osia.
2. Tarkista virtajohto silmämääräisesti.
  - Viallista virtajohtoa (jossa on esim. murtumia, viiltoja, puristumia tai taitoksia eristeessä) ei saa käyttää.
3. Tarkista hydraulikkajärjestelmä silmämääräisesti vuotojen varalta.
  - Puunhalkaisukonetta ei saa ottaa käyttöön, jos hydraulikkajärjestelmä näyttää vuotavan.
4. Estä puunhalkaisukoneen liikkuminen alustalla sopivin keinoin.

**5.2 Puunhalkaisukoneen käyttöönotto (07, 08)****HUOMAUTUS**

Kuljetuspyörät on tarkoitettu ainoastaan puunhalkaisukoneen siirtämiseen. Halkaisutyön ajaksi kuljetuspyörät on irrotettava tukijaloista ja kiinnitettävä säilytyspaikkaan.

1. Sijoita puunhalkaisukone tasaiselle, kiinteälle alustalle vaakasuoraan tai mahdollisuuksien mukaan hieman ohjausvivun suuntaan (venttiilien sijaintipaikka) kallistuen. Jos laite kallistuu halkaisukiilan suuntaan, sen halkaisuvoima pienenee.
2. Aseta virtajohto niin, ettei se pääse taittumaan, puristumaan tai muulla tavoin vaurioitumaan.
3. Liitä virtajohto sähköverkkoon.

4. Avaa ilmausruuvi (07/1) 3–4 kierrosta.  
**Huomautus:** *Kiristä ilmausruuvi jälleen käytön jälkeen!*
5. Turvapsäytyksen testaaminen:
- Paina yhdellä kädellä sähkömoottorin virtapainiketta (08/1) ja pidä se pohjassa.
  - Kun moottori on saavuttanut lopullisen pyörimisnopeutensa, paina ohjausvipu (08/2) toisella kädellä kokonaan alas.
  - Vapauta jompikumpi hallintaelementeistä: virtapainike tai ohjausvipu. Halontyöntimen on pysähdyttävä välittömästi!
  - Vapauta toinen hallintaelementeistä. Halontyönnin palautuu lähtöasentoonsa.

## 6 KÄYTTÖ (13)



### **VAROITUS!**

#### **Loukkaantumisvaara, jos konetta käyttää useampi kuin yksi henkilö**

Jos laitetta käyttää kaksi tai useampi henkilö, seurauksena voi olla vakavia vammoja.

- Käytä konetta vain yksin.
- Pidä muut ihmiset loitolla ja estä heitä ennen kaikkea ottamasta kiinni puunkappaleesta, jota parhaillaan halkaistaan.



### **VAROITUS!**

#### **Loukkaantumisvaara puun pirstoutumisen takia**

Pitkään varastoitu kuiva kovapuu, epäsäännöllisesti kasvaneet oksat, epäsäännölliset puunkappaleet sekä puunkappaleet, joissa on useita oksankohtia, voivat pirstoutua halkaisun aikana. Ilmaan lentävät puunkappaleet voivat aiheuttaa vakavia vammoja.

- Halkaise vain suoria puunkappaleita, joiden leikkauspinta on suora ja suorassa kulmassa puunkappaleen pitkään sivuun nähden.
- Käytä ehdottomasti ohjeiden mukaista suojavaatetusta.

**HUOMAUTUS!****Epäasianmukaisen käsittelyn aiheuttamat vauriot**

Laite voi vaurioitua tai tuhoutua.

- Aseta puunkappaleet halkaisukoneeseen aina pitkittäin, ei koskaan poikittain.
- Älä koskaan yritä halkaista puunkappaletta pakolla ylläpitämällä hydraulista painetta.

Laitetta käytettäessä on aina oltava käyttöalueella (13)!

**6.1 Puunkappaleen halkaiseminen (08, 12)****VAROITUS!****Loukkaantumisvaara käyttöalueen ulkopuolella**

Oleskelu käyttöalueen ulkopuolella puita halkaistaessa aiheuttaa vakavien vammojen vaaran.

- Älä koskaan oleskele muualla kuin puunhalkaisukoneen käyttöalueella puita halkaistaessa.
- Älä pidä kiinni puunkappaleesta, jota parhaillaan halkaistaan.

**VARO!****Epäsiistin työskentelyalueen aiheuttama loukkaantumisvaara**

Sekaisin lojuvat puunkappaleet ja epäjärjestys aiheuttavat työalueella kompastumis- ja liukastumisvaaran.

- Säilytä halkaistavia puunkappaleita siististi pinossa.
- Poista halkaistut puunkappaleet ja lastut heti työskentelyalueelta.

1. Aseta puunkappale halkaisukoneeseen pitkittäin niin, että halon ohjausputket pitävät sitä paikallaan.  
**Huomautus:** *Laita puunhalkaisukoneeseen (12) vain suoria puunkappaleita, joiden leikkauspinta on suora ja suorassa kulmassa!*
2. Paina yhdellä kädellä sähkömoottorin virtapainiketta (08/1) ja pidä se pohjassa.
3. Kun moottori on saavuttanut lopullisen pyörimisnopeutensa, paina ohjausvipu (08/2) toisella kädellä kokonaan alas.
  - Halontyönnin painaa puunkappaleen halkaisukiilaa vasten. Puunkappale halkeaa.
4. Halontyönnin palaa takaisin lähtöasentoonsa, kun vihreä virtapainike ja ohjausvipu vapautetaan.

## 6.2 Juuttuneen puunkappaleen poistaminen (09)



### VARO!

#### Loukkaantumisvaara, jos juuttunut puunkappale poistetaan lyömällä

Jos kiinni juuttunut puunkappale irrotetaan laitteesta lyömällä, seurauksena voi olla vammoja ja laitevaurioita.

- Älä koskaan lyö juuttunutta puunkappaletta irti työkalulla.

1. Irrota molemmat kädet virtapainikkeesta ja ohjausvivusta.
2. Anna halontyöntimen pysähtyä kokonaan.
3. Työnnä puukiila (09/1) juuttuneen puunkappaleen alle.
4. Paina puukiila halontyöntimen avulla juuttuneen puunkappaleen alle kokonaan.
5. Toista tarvittaessa suuremmalla kiilalla, kunnes puunkappale irtaana.

## 7 TYÖSKENTELYTAPA JA -TEKNIikka

- Halkaise aina hyvin kuivattua puuta. Se on helpompi halkaista kuin tuore, kostea puu.
- Erittäin paksuja puunkappaleita on helpompi halkaista, kun ne ovat lyhyempiä.

## 8 HUOLTO JA HOITO



### VAROITUS!

#### Loukkaantumisvaara huoltotöissä

Epäasiallinen huolto voi aiheuttaa vakavia vammoja ja vaurioittaa laitetta.

- Irrota laite sähköverkosta ennen huoltotöitä!
- Korjauta laite aina ammattikorjaamossa.

### 8.1 Hoito

#### Ohjainpinnan puhdistaminen

1. Puhdista halontyöntimen ohjainpinta säännöllisesti – etenkin kun halkaistavana on hartsipitoisia puunkappaleita.

### 8.2 Huoltotyöt

#### 8.2.1 Halkaisukiilan teroittaminen

1. Teroita halkaisukiila tarvittaessa sopivalla viilalla.

#### 8.2.2 Hydraulikkaöljyn tarkistus ja täyttö (10, 11)

Tarkista öljytaso päivittäin ja vaihda hydraulikkaöljy 1 vuoden tai 150 käyttötunnin jälkeen. Täyttöön ja vaihtoon on käytettävä HLP 46 -hydraulikkaöljyä.



## VAROITUS!

### Kaatumisen aiheuttama loukkaantumisvaara

Pystyyn nostettu, vaakasuorassa käytettäväksi tarkoitettu puunhalkaisukone kaatuu erittäin herkästi. Se voi aiheuttaa vakavia vammoja ja laitevaurioita.

- Älä koskaan nosta laitetta pystyyn yksin.
- Pidä pystyyn nostetusta laitteesta aina kiinni tai tue se kaatumisen estämiseksi.

## HUOMAUTUS!

### Hydrauliikkaöljyn aiheuttaman laitevaurion vaara

Väärä hydrauliikkaöljy ja liian pieni tai suuri määrä öljyä johtavat toimintahäiriöihin sekä kuumentumiseen, mikä voi vaurioittaa hydrauliikkaöljyä.

- Käytä ainoastaan ohjeissa ilmoitettua hydrauliikkaöljyä.
- Tarkista öljytaso säännöllisesti ja lisää hydrauliikkaöljyä tarvittaessa.

Täyttöön ja vaihtoon on käytettävä HLP 46 - viskositeettiluokan hydrauliikkaöljyä.



## HUOMAUTUS

Hydrauliikkaöljyn tasoa tarkistettaessa halontyöntimen on aina oltava ajettuna sisään.

1. Käännä puunhalkaisukone ympäri pyörien kautta, nosta se pystyyn ja pidä siitä kiinni koko toimenpiteen ajan.
2. Kierrä öljyn mittatikku (10/1) ulos ja pyyhi se puhtaaksi puhtaalla, nukkaamattomalla liinalla.
3. Laita öljyn mittatikku paikalleen vasteeseen asti ja vedä se jälleen ulos.
  - Öljyn tason on oltava min.- ja max.-merkintöjen välissä (10). Lisää tarvittaessa hydrauliikkaöljyä (11/2) suppilon (11/1) kautta.
4. Tarkista tiiviste (10/2) vaurioiden varalta ja vaihda se tarvittaessa.
5. Kierrä öljyn mittatikku takaisin paikalleen ja kiristä se kevyesti, jotta sylinterinkannen kierre ei vaurioidu.



## HUOMAUTUS

Öljyä ei tarvitse vaihtaa.

## 9 TOIMINTA HÄIRIÖTILANTEISSA

Jos häiriöitä ilmenee, kytke puunhalkaisukone pois päältä ja irrota verkkopistoke. Jos häiriöitä ei voi poistaa seuraavan taulukon perusteella, ne on annettava valtuutetun ammattiliikkeen poistettaviksi.

Häiriö	Syy	Korjaaminen
Halontyönnin ei liiku sisään/ulos	Liian vähän hydrauliiikkaöljyä	Hydrauliiikkaöljyn lisäys
	Hydrauliiikkapumppu viallinen	Vaihddata hydrauliiikkapumppu ammattiliikkeessä tai AL-KO-huoltopisteessä.
	Laite on kallistunut halkaisukilaan päin	Aseta laite vaakasuoraan tai kallista se ohjausvivun suuntaan.
Pölkkykelkassa ei ole voimaa	Liian vähän hydrauliiikkaöljyä	Hydrauliiikkaöljyn lisäys
	Laite on kallistunut halkaisukilaan päin	Aseta laite vaakasuoraan tai kallista se ohjausvivun suuntaan.
Hydrauliiikkapumppu viheltää, halontyönnin nykii	Liian vähän hydrauliiikkaöljyä	Hydrauliiikkaöljyn lisäys
	Laite on kallistunut halkaisukilaan päin	Aseta laite vaakasuoraan tai kallista se ohjausvivun suuntaan.
	Ilmaa kierrossa	Avaa ilmausruuvi.
Moottori kuumenee erittäin voimakkaasti	Jatkojohdon poikkipinta-ala on liian pieni	Käytä poikkipinta-alaltaan suurempaa jatkojohtoa.
Moottori ei käynnisty	Moottorinsuojakytkin on lauennut	Odota, kunnes moottori on jäähtynyt.
	Verkkovirtapistoke tai pistorasia viallinen	Tarkastuta ja tarvittaessa vaihddata sähköalan ammattihenkilöllä.
	Virtajohto viallinen	Tarkastuta ja tarvittaessa vaihddata sähköalan ammattihenkilöllä.
	Sähkömoottori viallinen	Tarkastuta ja tarvittaessa vaihddata sähköalan ammattihenkilöllä.

## 10 KULJETUS

### HUOMAUTUS!

#### Epäasiallisen kuljetuksen aiheuttama vaurioiden vaara

Jos kuljetusta ei hoideta asianmukaisesti, puunhalkaisukone voi vaurioitua.

- Aina ennen laitteen siirtämistä irrota verkkopistoke ja kiristä ilmausruuvi.
- Nosta puunhalkaisukonetta ainoastaan siirtokahvasta.
- Älä nosta puunhalkaisukonetta sylinterin kiinnityskohdasta, männänvarresta tai muista osista.

1. Nosta puunhalkaisukonetta siirtokahvasta ja siirrä sitä vetämällä tai työntämällä.

## 11 SÄILYTYS

1. Irrota puunhalkaisukone sähköverkosta.
2. Puhdista laite perusteellisesti jokaisen käyttökerran jälkeen ja asenna kaikki suojukset (jos on). Halontyöntimen on oltava pääteasennossa.
3. Säilytä laitetta kuivassa, lukittavassa paikassa poissa lasten ulottuvilta.

## 12 HÄVITTÄMINEN

### Sähkö- ja elektroniikkalaitteita koskevaan lakiin liittyviä huomautuksia



- Käytöstä poistetut sähkö- ja elektroniikkalaitteet eivät kuulu sekajätteeseen, vaan ne on toimitettava erilliseen keräykseen!
- Käytöstä poistetut paristot tai akut, joita ei ole asennettu kiinteästi laitteeseen, on poistettava ennen laitteen luovuttamista keräyspisteeseen! Niiden hävittämisestä on säädetty erikseen paristoja ja akkuja koskevassa lainsäädännössä.
- Sähkö- ja elektroniikkalaitteiden omistajat/käyttäjät ovat lain nojalla velvollisia palauttamaan laitteet, kun ne on poistettu käytöstä.
- Loppukäyttäjä on vastuussa siitä, että hänen henkilökohtaiset tietonsa poistetaan hävitettävästä laitteesta!

Yliiviivattua jäteastiaa esittävä symboli tarkoittaa, että sähkö- ja elektroniikkalaitteita ei saa hävittää kotitalousjätteen mukana.

Käytöstä poistetut sähkö- ja elektroniikkalaitteet voidaan luovuttaa maksutta seuraaviin vastaanottopisteisiin:

- Kunnalliset jäte- tai keräyspisteet (esim. kuntien jäteasemat)
- Sähkölaitteiden myyntipisteet (tavanomaiset liikkeet ja online-myyjät), jos kauppias on velvoitettu ottamaan laitteet vastaan tai tarjoavat tämän palvelun vapaaehtoisesti.

Nämä tiedot ovat voimassa vain laitteille, jotka asennetaan ja myydään Euroopan Unioniin kuuluvissa maissa ja joita koskee direktiivi 2012/19/EU. Euroopan unionin ulkopuolisissa maissa voi olla näistä poikkeavia määräyksiä sähkö- ja elektroniikkalaitteiden hävittämisestä.



### 13 ASIAKASPALVELU JA HUOLTO

Tuotevastuuta, korjauksia ja varaosia koskevissa kysymyksissä ota yhteyttä lähimpään AL-KO-huoltopisteeseen.

Niiden yhteystiedot löytyvät internet-osoitteesta  
[www.al-ko.com/service-contacts](http://www.al-ko.com/service-contacts)

### 14 TAKUU JA TUOTEVASTUU

Jos laitteessa esiintyy lakisääteisenä tuotevastuuaikana materiaali- tai valmistusvirheitä, meillä on oikeus valintamme mukaan joko korjata ne tai vaihtaa virheellinen osa uuteen. Tuotevastuun voimassaoloaika määräytyy laitteen ostomaan lainsäädännön mukaan.

Takuu on voimassa vain, kun:

- tätä käyttöohjetta noudatetaan
- laitetta käsitellään asianmukaisesti
- käytetään alkuperäisvaraosia.

Takuu raukeaa, jos:

- laitetta yritetään korjata omavaltaisesti
- laitteeseen tehdään omavaltaisia teknisiä muutoksia
- laitetta käytetään sen käyttötarkoituksen vastaisesti.

Takuu ja tuotevastuu eivät koske:

- tavallisesta käytöstä johtuvia maalipinnan vaurioita
- kulutusosia, joita ei ole kehystetty  varaosaluettelossa,

Takuu- ja tuotevastuuaika alkavat siitä, kun ensimmäinen loppukäyttäjän ostaa laitteen. Ratkaiseva on ostokuitin päivämäärä. Ota yhteys laitteen myyjään tai lähimpään valtuutettuun huoltopisteeseen ja esitä takuutodistus ja alkuperäinen ostokuitti. Edellä sanotulla ei ole vaikutusta ostajan oikeuteen esittää myyjälle tuotevastuulainsäädännön piiriin kuuluvia vaatimuksia.

### 15 EY-VAATIMUSTENMUKAISUUSVAKUUTUS

Vakuutamme täten, että tämä tuote täyttää markkinoille tuodussa muodossaan yhdenmukaistettujen EU-direktiivien, EU-turvallisuusstandardien ja tuotekohtaisten standardien vaatimukset.

<b>Tuote</b> Puunhalkaisukone <b>Sarjanumero</b> G4064065	<b>Valmistaja</b> AL-KO Geräte GmbH Ichenhauser Str. 14 D-89359 Kötz	<b>Asiakirjojen kokoamiseen valtuutettu henkilö</b> Andreas Hedrich Ichenhauser Str. 14 D-89359 Kötz
<b>Tyyppi</b> KHS 3704 KHS 5204 KHS 8552	<b>EU-direktiivit</b> 2006/42/EY 2014/30/EU 2011/65/EU	<b>Yhdenmukaistetut standardit</b> EN 60335-1 EN 60204-1 EN 60204-1/A1 EN ISO 12100 EN 61000-3-2 EN 61000-3-11 EN 609-1 Kötz, 11.10.2017



Wolfgang Hergeth  
toimitusjohtaja

**TŁUMACZENIE ORYGINALNEJ INSTRUKCJI OBSŁUGI****Spis treści**

1	Informacje dotyczące niniejszej instrukcji obsługi.....	260
1.1	Objaśnienia rysunkowe i słowa ostrzegawcze .....	260
2	Opis produktu .....	260
2.1	Użytkowanie zgodne z przeznaczeniem .....	260
2.2	Możliwe przewidywane nieprawidłowe użycie.....	260
2.3	Urządzenia zabezpieczające i ochronne .....	261
2.3.1	Samoczynny wyłącznik silnikowy .....	261
2.3.2	Kabel sieciowy.....	261
2.4	Wymagania elektryczne .....	261
2.5	Przegląd produktu .....	262
2.6	Symbole umieszczone na urządzeniu.....	262
3	Zasady bezpieczeństwa .....	263
3.1	Operator .....	263
3.2	Środki ochrony osobistej .....	263
3.3	Bezpieczeństwo na stanowisku pracy.....	264
3.4	Bezpieczeństwo osób, zwierząt i rzeczy materialnych.....	264
3.5	Bezpieczeństwo urządzenia .....	264
3.6	Bezpieczeństwo elektryczne .....	265
3.7	Użytkowanie i obsługa narzędzia elektrycznego.....	266
3.8	Wskazówki dotyczące bezpieczeństwa obsługi .....	267
4	Montaż (01).....	268
4.1	Montaż kół transportowych (02) .....	268
4.2	Montaż nóg podporowych (KHS 5200) (03–06) .....	268
5	Uruchomienie.....	268
5.1	Przed każdym użyciem .....	270
5.2	Uruchamianie łuparki do drewna(07, 08) .....	270
6	Obsługa (13).....	271
6.1	Rozszczepianie kawałka drewna (08, 12).....	272
6.2	Wymywanie zakleszczonego kawałka drewna (09) .....	273
7	Nawyki i technika pracy .....	273
8	Konserwacja i pielęgnacja .....	274
8.1	Prace pielęgnacyjne .....	274
8.2	Czynności konserwacyjne .....	274
8.2.1	Ostrzenie klingi rozszczepiającego .....	274
8.2.2	Kontrolowanie i uzupełnianie oleju hydraulicznego (10, 11) .....	274
9	Pomoc w przypadku usterek.....	276
10	Transport .....	277
11	Przechowywanie .....	277

---

12	Utylizacja .....	277
13	Obsługa klienta/Serwis .....	278
14	Gwarancja.....	278
15	Deklaracja zgodności WE .....	279

## 1 INFORMACJE DOTYCZĄCE NINIEJSZEJ INSTRUKCJI OBSŁUGI

- Wersja niemieckojęzyczna jest oryginalną instrukcją obsługi. Wszystkie pozostałe wersje językowe są tłumaczeniami oryginalnej instrukcji obsługi.
- Przed uruchomieniem należy dokładnie przeczytać niniejszą instrukcję eksploatacji. Jest to konieczne dla zapewnienia bezusterkowej pracy i bezpiecznej obsługi.
- Poniższa instrukcja obsługi winna być przechowywana zawsze w sposób umożliwiający jej wykorzystanie w celu uzyskania informacji dotyczących urządzenia.
- Urządzenie może być przekazywane wyłącznie wraz z instrukcją obsługi.
- Należy stosować się do wskazówek dot. bezpieczeństwa i ostrzegawczych zawartych w niniejszej instrukcji obsługi.

### 1.1 objaśnienia rysunkowe i słowa ostrzegawcze



#### **NIEBEZPIECZEŃSTWO!**

Oznacza niebezpieczeństwo prowadzące do śmierci lub ciężkich obrażeń ciała.



#### **OSTRZEŻENIE!**

Oznacza potencjalne niebezpieczeństwo mogące prowadzić do śmierci lub ciężkich obrażeń ciała.



#### **OSTROŻNIE!**

Oznacza potencjalne niebezpieczeństwo mogące prowadzić do średnich lub lekkich obrażeń ciała.

## **UWAGA!**

Oznacza potencjalne niebezpieczeństwo mogące prowadzić do szkód rzeczowych.



### **WSKAZÓWKA**

Szczególne wskazówki ułatwiające zrozumienie instrukcji i obsługi.

## 2 OPIS PRODUKTU

### 2.1 Użytkowanie zgodne z przeznaczeniem

Łuparka do drewna jest przeznaczona wyłącznie do rozdzielania pociętych i dobrze wyschniętych kawałków drewna. Rozmiary kawałków drewna nie mogą być przekraczać wymiarów podanych w danych technicznych.

W strefie roboczej łuparki może przebywać tylko jedna osoba i tylko jedna osoba może ją obsługiwać.

Opisywane urządzenie jest przeznaczone do zastosowania w ramach użytku prywatnego. Każde inne zastosowanie oraz niedozwolone zmiany lub modyfikacje traktowane są jako eksploatacja niezgodna z przeznaczeniem i prowadzą do utraty gwarancji i ważności deklaracji zgodności (znak CE) oraz do wyłączenia wszelkiej odpowiedzialności producenta za szkody poniesione przez użytkownika lub osoby trzecie.

### 2.2 Możliwe przewidywane nieprawidłowe użycie

- Zabronione jest rozdzielanie kawałków drewna zawierających metalowe elementy, takie jak gwoździe, drut, klamry itd.
- Zabronione jest używanie w atmosferze zagrożonej wybuchem.
- Zabronione jest każde inne zastosowanie wykraczające poza użycie zgodne z zastosowaniem.

**2.3 Urządzenia zabezpieczające i ochronne****OSTRZEŻENIE!****Niebezpieczeństwo  
skażenia**

Niesprawne i dezaktywowane urządzenia ochronne i zabezpieczające mogą spowodować poważne obrażenia ciała.

- Jeśli urządzenia ochronne i zabezpieczające są niesprawne, należy zlecić ich naprawę.
- Nigdy nie dezaktywować urządzeń ochronnych i zabezpieczających.

**2.3.1 Samoczynny wyłącznik silnikowy**

Przy przeciążeniu łuparki do drewna wyłącznik samoczynny silnikowy wyłącza silnik.

Nie wolno dezaktywować wyłącznika samoczynnego silnikowego.

Jeżeli wyłącznik samoczynny silnikowy wyłączył łuparkę do drewna, należy wykonać następujące czynności:

1. Odłączyć łuparkę do drewna od sieci zasilającej.
2. Usunąć przyczynę przeciążenia.
3. Po kilkuminutowym ostygnięciu łuparkę do drewna można z powrotem podłączyć do sieci zasilającej.
4. Włączyć łuparkę do drewna.

**2.3.2 Kabel sieciowy****OSTRZEŻENIE!****Zagrożenie urazami  
spowodowanymi  
porażeniem prądem**

Wadliwy kabel sieciowy może być przyczyną ciężkich urazów spowodowanych porażeniem prądem.

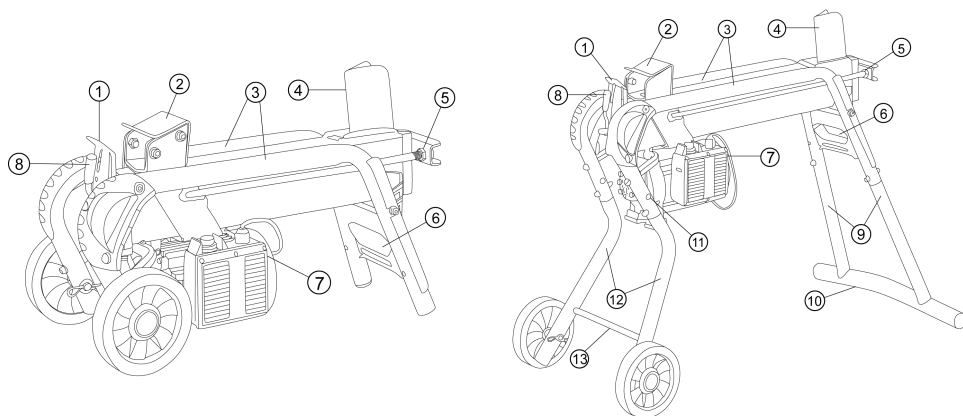
- Upewnić się, że kabel sieciowy nie jest przecięty ani uszkodzony w inny sposób.

- Używać kabla w osłonie gumowej klasy H07RN-F zgodnego z normą VDE 0282, część 14, z żyłami o powierzchni przekroju poprzecznego nie mniejszej niż 2,5 mm<sup>2</sup>.
- Maksymalna dopuszczalna długość kabla wynosi 10 m. Większa długość kabla spowoduje zmniejszenie mocy silnika, a w efekcie możliwości łuparki do drewna.
- Kabel sieciowy, wtyczka sieciowa i gniazdko muszą być nieuszkodzone. Uszkodzony kabel sieciowy (np. z pęknięciami, przecięciami, zgnieceniami lub zagięciami izolacji) nie powinien być używany.
- Naprawy kabla sieciowego, wtyczki i gniazdka mogą być wykonywane wyłącznie przez specjalistyczne warsztaty elektryczne.
- Połączenia wtykowe należy chronić przed wilgocią.
- W przypadku uszkodzenia kabla sieciowego należy natychmiast odłączyć zasilanie.

**2.4 Wymagania elektryczne**

- AC 230 V / 50 Hz
- Minimalne pole powierzchni przekroju kabla sieciowego = 2,5 mm<sup>2</sup>
- Minimalny bezpiecznik przyłącza sieciowego = 16 A

## 2.5 Przegląd produktu




1	Ośłona blaszana	8	Dźwignia obsługi
2	Suwak kłody	9	Nogi tylne (tylko KHS 5204 / KHS 8552)
3	Rury prowadzące kłody	10	Nasadka na nogę (tylko KHS 5204 / KHS 8552)
4	Klin rozszczepiający	11	Pozycja postojowa kół transportowych (tylko KHS 5204 / KHS 8552)
5	Drąg tłokowy	12	Nogi przednie (tylko KHS 5204 / KHS 8552)
6	Uchwyt transportowy	13	Poprzeczka przednia (tylko KHS 5204 / KHS 8552)
7	Włącznik/wyłącznik na silniku elektrycznym		

## 2.6 Symbole umieszczone na urządzeniu

Symbol	Znaczenie
	Przed uruchomieniem przeczytać instrukcję eksploatacji.
	Nie wpuszczać osób postronnych do obszaru niebezpiecznego.
	Uwaga, niebezpieczeństwo! Nie zbliżać dłoni do klina rozszczepiającego!
	Przed rozpoczęciem konserwacji odłączyć urządzenie od sieci zasilania elektrycznego!

Symbol	Znaczenie
	Zakładać rękawice ochronne!
	Nosić obuwie ochronne!
	Zakładać okulary ochronne!

Symbol	Znaczenie
	Obsługiwać urządzenie obiema dłońmi!

### 3 ZASADY BEZPIECZEŃSTWA



#### **NIEBEZPIECZEŃSTWO!**

**Nieznajomość zasad bezpieczeństwa może powodować niebezpieczeństwo utraty życia i najcięższych obrażeń.**

Nieznajomość zasad bezpieczeństwa i instrukcji obsługi może prowadzić do najcięższych obrażeń, a nawet śmierci.

- Przed użyciem urządzenia należy przestrzegać wszystkich zasad bezpieczeństwa i wskazówek podanych w niniejszej instrukcji obsługi oraz w instrukcjach, do których odniesienia się w niej znajdują.
- Wszystkie dołączone dokumenty należy zachować do późniejszego wykorzystania.

#### 3.1 Operator

- Osoby poniżej 16. roku życia oraz niezaznajomione z instrukcją obsługi nie mogą używać urządzenia. Przestrzegać wszelkich ewentualnych krajowych przepisów dotyczących bezpieczeństwa w zakresie minimalnego wieku użytkownika.
- Zabrania się eksploatacji urządzenia pod wpływem alkoholu, środków odurzających lub leków.

#### 3.2 Środki ochrony osobistej

- Aby uniknąć urazów głowy i kończyn oraz uszkodzenia słuchu, należy nosić na sobie przewidziane przepisami odzież i wyposażenie ochronne.
- Odzież musi ściśle przylegać do ciała i nie może przeszkadzać w pracy. Długie włosy należy zabezpieczyć siatką. Nigdy nie nosić luźnych ubrań lub dodatków, które mogą zostać wciągnięte przez urządzenie, np. szali, szerokich koszul, długich łańcuszków.
- Środki ochrony osobistej:
  - Ochrona słuchu i okulary ochronne

- długie spodnie i wytrzymałe obuwie
- rękawice ochronne

### 3.3 Bezpieczeństwo na stanowisku pracy

- Pracować tylko przy świetle dziennym lub bardzo jasnym sztucznym świetle.
- Używać urządzenia tylko na stabilnym i równym podłożu, a nie na stromych zboczach.
- Pamiętać o zachowaniu stabilności.

### 3.4 Bezpieczeństwo osób, zwierząt i rzeczy materialnych

- Należy mieć na uwadze, że użytkownik odpowiada za wypadki i szkody wyrządzone osobom trzecim lub ich własności.
- Używać urządzenia tylko do prac, do których jest przeznaczone. Zastosowanie niezgodne z przeznaczeniem może prowadzić do obrażeń lub uszkodzeń.
- Włączać urządzenie tylko wówczas, gdy w obszarze roboczym nie przebywają inne osoby ani zwierzęta.

- Zachować bezpieczny odstęp od osób i zwierząt lub wyłączyć urządzenie, gdy zbliżają się do niego osoby lub zwierzęta.

### 3.5 Bezpieczeństwo urządzenia

- Używać urządzenia tylko w następujących warunkach:
  - Urządzenie nie jest zabrudzone.
  - Urządzenie nie wykazuje uszkodzeń.
  - Wszystkie elementy obsługowe muszą być sprawne.
- Nie przeciążać urządzenia. Jest ono przeznaczone do lekkich prac na terenach prywatnych. Przeciążenia powodują uszkodzenia urządzenia.
- Nigdy nie używać urządzenia ze zużytymi lub uszkodzonymi częściami. Uszkodzone części zawsze wymieniać na oryginalne części zamienne producenta. Użytkowanie urządzenia ze zużytymi lub uszkodzonymi częściami powoduje unieważnienie roszczeń gwarancyjnych po stronie producenta.



**WSKAZÓWKA**

Naprawy mogą przeprowadzać wyłącznie kompetentne zakłady naprawcze lub nasze punkty serwisowe AL-KO.

**3.6 Bezpieczeństwo elektryczne**

- **Wtyczka przyłączeniowa narzędzia elektrycznego musi pasować do gniazda wtykowego. W żadnym wypadku nie wolno modyfikować wtyczki. Nie wolno używać żadnych adapterów wtyczki w przypadku narzędzi elektrycznych z uziemieniem ochronnym.** Niezmodyfikowana wtyczka oraz odpowiednie gniazdko wtykowe zmniejszają ryzyko porażenia prądem elektrycznym.
- **Należy unikać kontaktu części ciała z uziemionymi powierzchniami, jak rury, grzejniki, kuchenki i lodówki.** Istnieje zwiększone ryzyko porażenia prądem elektrycznym, kiedy ciało jest uziemione.
- **Należy chronić narzędzia elektryczne przed deszczem lub wilgocią.** Wniknięcie wody do wnętrza narzędzia elektrycznego zwiększa ryzyko porażenia prądem elektrycznym.
- **Nie używać przewodu przyłączeniowego niezgodnie z jego przeznaczeniem do przenoszenia lub zawieszania urządzenia elektrycznego lub do wyciągnięcia wtyczki z gniazda wtykowego.** Chronić przewód przyłączeniowy przed działaniem wysokich temperatur, oleju, ostrych krawędzi lub ruchomych elementów. Uszkodzone lub splecione przewody przyłączeniowe zwiększają ryzyko porażenia prądem elektrycznym.
- **Jeżeli praca z narzędziem elektrycznym odbywa się na wolnym powietrzu, używać wyłącznie przedłużaczy dostosowanych do pracy na wolnym powietrzu.** Zastosowanie przedłużacza przystosowanego do pracy na wolnym powietrzu zmniejsza ryzyko porażenia prądem elektrycznym.

- **Jeżeli nie można uniknąć pracy narzędzia elektrycznego w wilgotnym środowisku, należy zastosować wyłącznik ochronny różnicowy.** Zastosowanie wyłącznika ochronnego różnicowego zmniejsza ryzyko porażenia prądem elektrycznym.

### 3.7 Użytkowanie i obsługa narzędzia elektrycznego

- **Nie przeciążać elektronarzędzia. Do określonej pracy należy używać narzędzia elektrycznego, które jest do niej przeznaczone.** Z użyciem odpowiedniego narzędzia elektrycznego pracuje się lepiej i bezpieczniej w podanym zakresie wydajności.
- **Nie używać narzędzia elektrycznego z uszkodzonym wyłącznikiem.** Urządzenie elektryczne, którego nie da się już włączyć lub wyłączyć jest niebezpieczne i musi być naprawione.
- **Wyciągnąć wtyczkę z gniazda zasilania i/lub wymontować wyjmowany akumulator, zanim dokona się regulacji urządzenia, wymiany części zamiennych lub odłożenia elektronarzędzia.** Zapobiega to niezamierzonemu uruchomieniu narzędzia elektrycznego.
- **Nieużywane narzędzie elektryczne należy przechowywać z dala od dzieci. Nie pozwalać na używanie urządzenia osobom, które nie są obeznane z jego obsługą lub nie przeczytały niniejszych instrukcji.** Narzędzia elektryczne są niebezpieczne, jeżeli są obsługiwane przez osoby nieobeznane z ich obsługą.
- **Elektronarzędzia i narzędzia użytkowe należy utrzymywać w dobrym stanie technicznym. Należy kontrolować, czy ruchome części funkcjonują sprawnie i nie zacinają się, czy nie są pęknięte lub uszkodzone tak, że zakłóca to działanie narzędzia elektrycznego. Przed użyciem elektronarzędzia należy zlecić naprawę uszkodzonych części.** Wiele wypadków ma swoje źródło w nieprawidłowej konserwacji narzędzi elektrycznych.

- **Narzędzia tnące należy utrzymywać w czystości i ostrości.** Starannie pielęgnowane narzędzia tnące z ostrymi krawędziami tnącymi rzadziej się zakleszczają i są łatwiejsze w prowadzeniu.
- **Elektronarzędzia, narzędzi użytkowych itp. należy używać z zastosowaniem się do podanych tu instrukcji. Należy przy tym uwzględnić warunki na stanowisku pracy oraz rodzaj wykonywanej czynności.** Użycie narzędzi elektrycznych do innych celów, niż przewidziane może doprowadzić do niebezpiecznych sytuacji.
- **Uchwyty i powierzchnie do chwytania muszą być zawsze suche, czyste i wolne od oleju i smaru.** Śliskie uchwyty i powierzchnie do chwytania uniemożliwiają bezpieczne obsługę i zachowanie kontroli nad elektronarzędziami w nieprzewidzianych sytuacjach.
- Po każdym zastosowaniu należy wyczyścić urządzenie.
- Zabezpieczyć urządzenie przed nieuprawnionym dostępem.
- Urządzenie powinno być używane tylko przez jedną osobę.
- Nigdy nie przemieszczać urządzenia z uruchomionym silnikiem.
- Nie używać urządzenia podczas opadów deszczu lub śniegu.
- Odłączyć urządzenie od sieci zasilającej w przypadku:
  - konserwacji i czyszczenia
  - prac regulacyjnych
  - Transport
  - przerw w pracy
  - zakłóceń
- nie chwytać za klin rozszczepiający.

### 3.8 Wskazówki dotyczące bezpieczeństwa obsługi

- Nigdy nie pozostawiać bez nadzoru urządzenia gotowego do pracy.

## 4 MONTAŻ (01)



### **OSTRZEŻENIE!** **Zagrożenia wynikłe z niekompletnego montażu!**

Eksploatacja niekompletnie zmontowanego urządzenia może prowadzić do poważnych obrażeń ciała.

- Urządzenie eksploatować tylko wówczas, gdy zostało całkowicie zmontowane.
- Przed włączeniem sprawdzić, czy wszystkie urządzenia zabezpieczające i ochronne występują i są sprawne.



### **WSKAZÓWKA**

Narzędzie niezbędne do montażu nie stanowi zakresu dostawy.

Wymagane narzędzie: patrz rys. 01.

### 4.1 Montaż kół transportowych (02)

Przełożyć oś (02/1) od zewnątrz przez koło i rurę, a następnie zabezpieczyć zawleczką (02/2).

### 4.2 Montaż nóg podporowych (KHS 5200) (03–06)



### **WSKAZÓWKA**

Koła transportowe służą wyłącznie do transportowania łuparki do drewna.

Podczas rozłupywania należy zdemontować koła transportowe z nóg podporowych i zamontować je w położeniu postojowym.

1. Zamontować koła transportowe na obu przednich nogach.
2. Przechylić łuparkę do drewna na bok i zamontować przednią i tylną nogę.
3. Wetknąć nogę (03/1, 05/1) do oporu w stelaż rurowy (03/2, 05/2) i dokręcić, używając śrub, podkładek i nakrętek zabezpieczających (03/3, 05/3).
4. Przechylić łuparkę do drewna na drugi bok z pomocą drugiej osoby, zamontować pozostałe nogi i ustawić łuparkę.
5. Ustawić łuparkę do drewna pionowo (tłoczysko ku górze) i przykręcić nasadki (04/1) do tylnych nóg.
6. Ustawić łuparkę do drewna i zamontować poprzeczkę przednią (06/1) za pomocą drążka gwintowanego (06/2).

## 5 URUCHOMIENIE



### **OSTRZEŻENIE!** **Ryzyko urazów powodowanych przez przewracające się urządzenie**

Przewracające się urządzenie może powodować ciężkie urazy ciała i szkody.

- Upewnić się, że urządzenie nie może się przewrócić.

**OSTRZEŻENIE!****Ryzyko urazów powodowanych przez wadliwe urządzenie**

Używanie wadliwego urządzenia może prowadzić do ciężkich urazów i uszkodzenia urządzenia.

- Urządzenie może być używane tylko wówczas, jeśli nie jest uszkodzone ani zniszczone oraz jeśli żadne części nie brakują ani nie są poluzowane.

**NIEBEZPIECZEŃSTWO!****Ryzyko porażenia prądem w przypadku użytkowania bez wyłącznika różnicowoprądowego**

Używanie urządzenia bez wyłącznika różnicowoprądowego w przyłączy sieciowym może prowadzić do ciężkich urazów, a nawet śmierci w wyniku porażenia prądem.

- Przed podłączeniem urządzenia sprawdzić, czy w przyłączy sieciowym jest wyłącznik różnicowoprądowy dla maksymalnego znamionowego prądu różnicowego zadziałania o wartości 0,03 A.
- Jeśli nie można ustalić występowania wyłącznika różnicowoprądowego: Zastosować dodatkowe ruchome urządzenie zabezpieczające przed prądem przeciążeniowym i zwarciovym.

### 5.1 Przed każdym użyciem



#### OSTRZEŻENIE!

#### Ryzyko urazów powodowanych przez przewracające się urządzenie

Przewracające się urządzenie może powodować ciężkie urazy ciała i szkody.

- Upewnić się, że urządzenie nie może się przewrócić.

1. Dokonać kontroli wzrokowej łuparki do drewna.
  - Łuparka do drewna nie powinna być używana, jeśli jakieś części brakują, są uszkodzone lub luźne.
2. Dokonać kontroli wzrokowej kabla sieciowego.
  - Uszkodzony kabel zasilający (np. z pęknięciami, przecięciami, zgnieceniami lub zagięciami izolacji) nie powinien być używany.
3. Dokonać kontroli wzrokowej pod kątem wycieku płynu hydraulicznego.
  - Łuparka do drewna nie może być używana, jeśli występuje wyciek oleju hydraulicznego.
4. Łuparkę do drewna należy pewnie zamocować na podłożu odpowiednimi środkami.

### 5.2 Uruchamianie łuparki do drewna(07, 08)



#### WSKAZÓWKA

Koła transportowe służą wyłącznie do transportowania łuparki do drewna.

Podczas rozłupywania należy zdemontować koła transportowe z nóg podporowych i zamontować je w położeniu postojowym.

1. Ustawić łuparkę do drewna poziomo, w miarę możliwości z lekkim spadkiem w kierunku dźwigni obsługowej (ze względu na

osadzenie w niej zaworów), na zwięzłym podłożu. Ustawienie ukośne w kierunku klina rozszczepiającego powoduje utratę siły rozszczepiania.

2. Kabel sieciowy przeprowadzić w taki sposób, aby nie mógł być zaginany, ściskany ani w inny sposób uszkodzany.
3. Podłączyć kabel sieciowy do sieci elektrycznej.
4. Śrubę odpowietrzającą (07/1) poluzować o 3-4 obroty.
  - Wskazówka:** Po zakończeniu pracy ponownie dokręcić śrubę odpowietrzającą!
5. Testowanie zatrzymania bezpieczeństwa:
  - Jedną ręką wcisnąć włącznik (08/1) silnika elektrycznego i go przytrzymać.
  - Kiedy silnik osiągnie ostateczną prędkość obrotową, drugą ręką docisnąć dźwignię obsługową (08/2) maksymalnie w dół.
  - Zwolnić jeden z dwóch elementów obsługowych włącznika lub dźwignię obsługową. Suwak klody musi się niezwłocznie zatrzymać!
  - Zwolnić drugi element obsługowy. Suwak klody cofa się do pozycji początkowej.

**6 OBSŁUGA (13)****OSTRZEŻENIE!**

**Ryzyko urazu w przypadku obsługiwanego przez więcej niż jedną osobę**

Obsługiwanie urządzenia przez dwie osoby lub więcej może prowadzić do poważnych urazów.

- Urządzenie należy zawsze obsługiwać jednoosobowo.
- Nie dopuszczać innych osób, a w szczególności nie pozwalać, by chwyciły kawałek drewna, który jest już rozłupywany.

**OSTRZEŻENIE!**

**Ryzyko odniesienia urazu spowodowanego przez odpryskujące drewno**

Składowane drewno twarde, nieregularnie wyrosnięte konary, nierównomierne kawałki drewna i kawałki drewna z wieloma sękami sprzyjają odpryskiwaniu przy rozszczepianiu. Wyrzucane kawałki drewna mogą spowodować ciężkie urazy.

- Należy rozłupywać tylko proste kawałki drewna o prostopadłych i równych powierzchniach cięcia.
- Należy bezwzględnie nosić zalecaną odzież ochronną.

**UWAGA!****Uszkodzenie  
w przypadku  
nieprawidłowej obsługi**

Może dojść do uszkodzenia lub zniszczenia urządzenia.

- Kawałek drewna należy zawsze układać podłużnie, a nigdy poprzecznie na łuparce do drewna.
- Nigdy nie rozłupywać kawałka drewna przez utrzymywanie ciśnienia hydraulicznego.

Podczas obsługi urządzenia przebywać wyłącznie w obszarze obsługi (13)!

**6.1 Rozszczepianie kawałka drewna (08, 12)****OSTRZEŻENIE!****Niebezpieczeństwo  
odniesienia obrażeń  
poza obszarem obsługi**

Przebywanie poza obszarem obsługi podczas rozłupywania drewna występuje niebezpieczeństwo odniesienia ciężkich obrażeń.

- Podczas rozłupywania drewna należy przebywać wyłącznie w obszarze obsługi łuparki.
- Nigdy nie chwytać kawałka drewna, który jest rozłupywany.



**OSTROŻNIE!**

**Ryzyko urazu spowodowane przez nieuporządkowany obszar roboczy**

Porozrzucane kawałki drewna i nieporządek w obszarze roboczym powodują ryzyko potknięcia się i poślizgnięcia.

- Układać przeznaczone do rozłupania kawałki drewna w uporządkowany sposób na stercie.
- Rozłupane kawałki drewna i wióry drewna natychmiast usuwać z obszaru roboczego.

1. Ułożyć kawałek drewna wzdłużnie na łuparce do drewna w taki sposób, aby był utrzymywany przez rury prowadzące kłody.  
**Wskazówka:** *Na łuparce należy układać tylko proste kawałki drewna o prostopadłych i równych powierzchniach cięcia (12)!*
2. Jedną ręką wcisnąć włącznik (08/1) silnika elektrycznego i go przytrzymać.
3. Kiedy silnik osiągnie ostateczną prędkość obrotową, drugą ręką docisnąć dźwignię obsługową (08/2) maksymalnie w dół.
  - Suwak kłody dociska kawałek drewna do klina rozszczepiającego. Kawałek drewna zostaje rozszczepiony.
4. Zwolnienie zielonego włącznika i dźwigni obsługowej powoduje powrót suwaka kłody do położenia początkowego.

## 6.2 Wymijowanie zakleszczonego kawałka drewna (09)

**OSTROŻNIE!**

**Ryzyko urazu w przypadku wyrzucania zakleszczonego kawałka drewna**

Wyrzucenie zakleszczonego kawałka drewna z urządzenia może być przyczyną urazów ciała i uszkodzenia urządzenia.

- Nie wolno wybijać zakleszczonego kawałka drewna narzędziem.

1. Obie ręce zdjąć z włącznika i dźwigni obsługowej.
2. Umożliwić suwakowi pnia przestawienie do się do stanu całkowitego zatrzymania.
3. Wsunąć klin (09/1) pod zakleszczony kawałek drewna.
4. Za pomocą suwaka pnia wepchnąć klin całkiem pod zaklinowany kawałek drewna.
5. Ewentualnie powtórzyć tę czynność z dużym klinem, aż do uwolnienia kawałka drewna.

**7 NAWYKI I TECHNIKA PRACY**

- Zawsze należy rozłupywać dobrze wyschnięte drewno. Można je znacznie łatwiej rozłupać niż świeże i wilgotne drewno.
- Bardzo grube drewniane kłody można lekko rozszczepiać, kiedy ich długość jest mniejsza.

## 8 KONSERWACJA I PIELEGNACJA



### **OSTRZEŻENIE!**

#### **Ryzyko urazu przy pracach konserwacyjnych**

Nieprawidłowa konserwacja może prowadzić do ciężkich urazów i uszkodzenia urządzenia.

- Przed rozpoczęciem konserwacji odłączyć urządzenie od sieci zasilania elektrycznego.
- Naprawy urządzenia powinny być zlecane wyłącznie specjalistom.



### **OSTRZEŻENIE!**

#### **Niebezpieczeństwo odniesienia obrażeń wskutek przewrócenia**

Pozioma łuparka do drewna ustawiona w pionie może łatwo się przewrócić.

Skutkiem mogą być ciężkie obrażenia u osób i poważne uszkodzenia urządzenia.

- Urządzenie należy ustawiać wyłącznie w dwie osoby.
- Ustawione urządzenie należy zawsze zamocować lub zabezpieczyć przed przewróceniem.

### 8.1 Prace pielęgnacyjne

#### **Czyszczenie szyny prowadzącej**

1. Regularnie czyścić szynę prowadzącą suwaka kłody, przede wszystkim przy rozszczepianiu kawałków drewna o dużej zawartości żywicy.

### 8.2 Czynności konserwacyjne

#### **8.2.1 Ostrzenie klina rozszczepiającego**

1. Klin rozszczepiający należy ostrzyć w razie potrzeby odpowiednim pilnikiem.

#### **8.2.2 Kontrolowanie i uzupełnianie oleju hydraulicznego (10, 11)**

Codziennie kontrolować stan oleju i wymieniać olej hydrauliczny po 1 roku lub 150 roboczogodzinach. Do uzupełniania i wymiany należy używać oleju hydraulicznego HLP 46.

**UWAGA!****Ryzyko uszkodzenia urządzenia przez olej hydrauliczny**

Nieprawidłowy olej hydrauliczny oraz zbyt niski lub zbyt wysoki poziom oleju powodują nieprawidłowe działanie oraz gromadzenie się ciepła i mogą być przyczyną uszkodzenia pompy hydraulicznej.

- Używać wyłącznie zalecanego oleju hydraulicznego.
- Regularnie sprawdzać stan oleju, a w razie potrzeby uzupełnić olej hydrauliczny.

Do uzupełniania i wymiany należy użyć oleju hydraulicznego o klasie lepkości HLP 46.

**WSKAZÓWKA**

Zawsze sprawdzać poziom oleju hydraulicznego przy wsuniętym suwaku klody.

1. Odchylić łuparkę do drewna na kołach, ustawić pionowo i trzymać w trakcie całego przebiegu.
2. Wyciągnąć wskaźnik poziomu oleju (10/1) i wytrzeć go czystą szmatką niezostawiającą włókien.
3. Wprowadzić wskaźnik poziomu oleju do oporu i ponownie wyciągnąć.
  - Poziom oleju musi się zawierać między oznaczeniami „min.” i „maks.” (10). W razie potrzeby uzupełnić olej hydrauliczny (11/2) przy użyciu lejka (11/1).

4. Sprawdzić, czy uszczelka (10/2) nie jest uszkodzona i wymienić ją w razie potrzeby.
5. Ponownie wkręcić wskaźnik poziomu oleju i tylko lekko dokręcić, aby uniknąć uszkodzenia gwintu w pokrywie siłownika.

**WSKAZÓWKA**

Wymiana oleju nie jest wymagana.

## 9 POMOC W PRZYPADKU USTEREK

W przypadku wystąpienia zakłóceń wyłączyć łuparkę do drewna i odłączyć wtyczkę od gniazdka. Usunięcie zakłóceń, których nie można usunąć zgodnie z poniższą tabelą, należy zlecić autoryzowanemu specjalistycznemu warsztatowi.

Usterka	Przyczyna	Usuwanie
Suwak kłody nie wysuwa/wsusza się	Za mało oleju hydraulicznego	Uzupełnić olej hydrauliczny
	Wadliwa pompa hydrauliczna	Zlecić wymianę pompy hydraulicznej specjalistycznemu warsztatowi lub punktowi serwisowemu AL-KO
	Urządzenie stoi ukośnie ze spadkiem do klina rozszczepiającego	Ustawić urządzenie poziomo lub nachylone w kierunku dźwigni obsługowej
Brak mocy suwaka kłody	Za mało oleju hydraulicznego	Uzupełnić olej hydrauliczny
	Urządzenie stoi ukośnie ze spadkiem do klina rozszczepiającego	Ustawić urządzenie poziomo lub nachylone w kierunku dźwigni obsługowej
Pompa hydrauliczna świszczy, suwak kłody przesuwają się gwałtownie	Za mało oleju hydraulicznego	Uzupełnić olej hydrauliczny
	Urządzenie stoi ukośnie ze spadkiem do klina rozszczepiającego	Ustawić urządzenie poziomo lub nachylone w kierunku dźwigni obsługowej
	Powietrze w instalacji	Odkręcić śrubę odpowietrzającą
Silnik mocno się nagrzewa	Za małą powierzchnią przekroju poprzecznego przedłużacza	Zastosować przedłużacz o większej powierzchni przekroju poprzecznego
Silnik nie uruchamia się	Nastąpiło wyłączenie samoczynnego wyłącznika silnikowego	Zaczekać, aż silnik ostygnie.
	Uszkodzona wtyczka lub gniazdko	Zlecić sprawdzenie elektrykowi i ewentualnie wymienić
	Uszkodzony kabel sieciowy	Zlecić sprawdzenie elektrykowi i ewentualnie wymienić
	Uszkodzony silnik elektryczny	Zlecić sprawdzenie elektrykowi i ewentualnie wymienić

## 10 TRANSPORT

### UWAGA!

### Ryzyko uszkodzenia przedmiotu na skutek niewłaściwego transportu

Nieprawidłowy transport może spowodować uszkodzenie łuparki do drewna.

- Przed każdą zmianą lokalizacji odłączyć wtyczkę i dokręcić śrubę odpowietrzającą.
- Łuparkę do drewna należy podnosić tylko za uchwyt transportowy.
- Nie wolno podnosić łuparki do drewna za zamocowanie siłownika, drąg tłokowy bądź inne komponenty.

1. Podnieść łuparkę do drewna za uchwyt transportowy i transportować przez ciągnięcie lub przesuwanie.

## 11 PRZECHOWYWANIE

1. Odłączyć łuparkę do drewna od sieci zasilającej.
2. Po każdym użyciu należy dokładnie wyczyścić urządzenie i, jeśli są dostępne, założyć pokrywy ochronne. Suwak klody musi znajdować się w położeniu końcowym.
3. Urządzenie przechowywać w suchym, zamkniętym pomieszczeniu niedostępnym dla dzieci.

## 12 UTYLIZACJA

### Wskazówki dotyczące ustawy o użytym sprzęcie elektrycznym i elektronicznym (ElektroG)



- Zużyte urządzenia elektryczne i elektroniczne nie mogą być utylizowane z odpadami z gospodarstwa domowego, lecz należy przekazać je do osobnej zbiórki lub utylizacji.
- Zużyte baterie lub akumulatory, które nie są na stałe wbudowane w zużytym urządzeniu, należy wyciągnąć przed oddaniem urządzenia! Ich utylizacja jest regulowana przez ustawę o zużytych bateriach.
- Właściciele lub użytkownicy urządzeń elektrycznych i elektronicznych są prawnie zobowiązani do ich oddania po zużyciu.
- Użytkownik końcowy odpowiada za usunięcie danych osobowych z utylizowanego urządzenia!

Symbol przekreślonego pojemnika na odpady oznacza, że zużyte urządzenia elektryczne i elektroniczne nie mogą być utylizowane razem z odpadami z gospodarstwa domowego.

Zużyte urządzenia elektryczne i elektroniczne można nieodpłatnie oddać w następujących punktach zbiórki:

- publiczne punkty utylizacji lub zbiórki odpadów (np. komunalne punkty składowania odpadów);
- punkty sprzedaży urządzeń elektrycznych (stacjonarne i online), o ile sprzedawcy są zobowiązani do odbioru lub oferują tę usługę dobrowolnie.

Wszystkie powyższe zasady obowiązują wyłącznie w odniesieniu do urządzeń sprzedawanych i instalowanych na terenie Unii Europejskiej i objętych dyrektywą 2012/19/UE. W krajach nienależących do Unii Europejskiej obowiązywać mogą inne przepisy dotyczące utylizacji urządzeń elektrycznych i elektronicznych.

### 13 OBSŁUGA KLIENTA/SERWIS

Wszelkie pytania dotyczące gwarancji, naprawy lub części zamiennych należy kierować do najbliższego punktu serwisowego AL-KO.

Można go znaleźć w następującej witrynie internetowej:  
[www.al-ko.com/service-contacts](http://www.al-ko.com/service-contacts)

### 14 GWARANCJA

Ewentualne wady materiałowe lub produkcyjne w urządzeniu usuwamy przed upływem ustawowego okresu przedawnienia roszczeń z tytułu rękojmi za wady fizyczne, dokonując wedle naszego uznania naprawy lub wymiany produktu. Okres przedawnienia ustalany jest zgodnie z prawem obowiązującym w kraju, w którym produkt został zakupiony.

Gwarancja obowiązuje tylko w przypadku:

- zastosowania się do treści niniejszej instrukcji obsługi
- prawidłowego postępowania,
- stosowania oryginalnych części zamiennych.

Gwarancja wygasa w przypadku:

- samodzielnych prób naprawy,
- samodzielnych zmian technicznych,
- zastosowania niezgodnie z przeznaczeniem.

Gwarancja nie obejmuje:

- uszkodzeń lakieru spowodowanych zwykłym zużyciem
- części zużywalnych, oznaczonych na wykazie części zamiennych ramką xxxxxx (x).

Okres gwarancji rozpoczyna się od momentu nabycia przez pierwszego użytkownika końcowego. Decydujące znaczenie ma tutaj data dokumentu zakupu. Należy zwrócić się do dystrybutora lub najbliższego autoryzowanego punktu serwisowego, przedkładając niniejszą deklarację gwarancyjną oraz dowód zakupu. Niniejsza deklaracja nie narusza ustawowych roszczeń nabywcy w stosunku do sprzedawcy z tytułu wad.

**15 DEKLARACJA ZGODNOŚCI WE**

Niniejszym oświadczamy, że produkt we wprowadzonej przez nas na rynek wersji spełnia wymagania zharmonizowanych dyrektyw UE, standardów bezpieczeństwa UE oraz standardów obowiązujących dla danego produktu.

**Produkt**

Łuparka do drewna

**Numer seryjny**

G4064065

**Producent**

AL-KO Geräte GmbH

Ichenhauser Str. 14

D-89359 Kötz

**Osoba sporządzająca dokumentację**

Andreas Hedrich

Ichenhauser Str. 14

D-89359 Kötz

**Typ**

KHS 3704

KHS 5204

KHS 8552

**Dyrektywy UE**

2006/42/WE

2014/30/UE

2011/65/UE

**Normy zharmonizowane**

EN 60335-1

EN 60204-1

EN 60204-1/A1

EN ISO 12100

EN 61000-3-2

EN 61000-3-11

EN 609-1

Kötz, 11.10.2017 r.



Wolfgang Hergeth

Managing Director

# PŘEKLAD ORIGINÁLNÍHO NÁVODU K POUŽITÍ

## Obsah

1	K tomuto návodu k použití .....	282
1.1	Vysvětlení symbolů a signálních slov .....	282
2	Popis výrobku .....	282
2.1	Použití v souladu s určeným účelem .....	282
2.2	Možné předvídatelné chybné použití .....	282
2.3	Bezpečnostní a ochranná zařízení .....	283
2.3.1	Ochranný spínač motoru .....	283
2.3.2	Síťový kabel .....	283
2.4	Předpoklady elektrické instalace .....	283
2.5	Přehled výrobku .....	284
2.6	Symboly na stroji .....	284
3	Bezpečnostní pokyny .....	285
3.1	Obsluha .....	285
3.2	Osobní ochranné vybavení .....	285
3.3	Bezpečnost na pracovišti .....	285
3.4	Bezpečnost osob, zvířat a věcných hodnot .....	286
3.5	Bezpečnost stroje .....	286
3.6	Bezpečnost elektrických součástí .....	286
3.7	Zacházení s elektrickým nářadím a jeho použití .....	287
3.8	Bezpečnostní pokyny pro obsluhu .....	288
4	Montáž (01) .....	289
4.1	Montáž transportních koleček (02) .....	289
4.2	Montáž noh (KHS 5200) (03 – 06) .....	289
5	Uvedení do provozu .....	289
5.1	Před každým použitím .....	290
5.2	Uvedení štípače dřeva do provozu (07, 08) .....	290
6	Obsluha (13) .....	291
6.1	Štípání kusu dřeva (08, 12) .....	292
6.2	Odstranění sevřeného kusu dřeva (09) .....	292
7	Chování při práci a pracovní technika .....	292
8	Údržba a péče .....	293
8.1	Ošetřování .....	293
8.2	Údržbářské činnosti .....	293
8.2.1	Broušení štípacího klínu .....	293
8.2.2	Kontrola a doplnění hydraulického oleje (10, 11) .....	293
9	Pomoc při poruchách .....	295
10	Přeprava .....	296
11	Skladování .....	296



---

12	Likvidace .....	296
13	Zákaznický servis/servis .....	297
14	Záruka.....	297
15	Prohlášení o shodě EC.....	297

## 1 K TOMUTO NÁVODU K POUŽITÍ

- U německé verze se jedná o originální návod k použití. Všechny ostatní jazykové verze jsou překlady originálního návodu k použití.
- Před uvedením do provozu si bezpodmínečně pečlivě přečtěte tento návod k použití. To je předpokladem pro bezpečné práce a bezproblémové manipulace.
- Uchovávejte tento návod vždy tak, abyste si jej mohli přečíst, když budete potřebovat informace o stroji.
- Předávejte dalším osobám pouze výrobek s tímto návodem k použití.
- Přečtěte a dodržujte bezpečnostní pokyny a varování uvedená v tomto návodu.

### 1.1 Vysvětlení symbolů a signálních slov



#### NEBEZPEČÍ!

Označuje bezprostředně hrozící nebezpečnou situaci, která – pokud se jí nevyhnete – má za následek smrt nebo vážné zranění.



#### VÝSTRAHA!

Označuje možnou nebezpečnou situaci, která – pokud se jí nevyhnete – může mít za následek smrt nebo vážné zranění.



#### OPATRNĚ!

Označuje možnou nebezpečnou situaci, která by mohla mít za následek menší nebo středně těžké zranění, pokud se jí nevyhnete.

## POZOR!

Označuje situaci, která by mohla mít za následek věcné škody, pokud se jí nevyhnete.



### UPOZORNĚNÍ

Speciální pokyny pro lepší srozumitelnost a manipulaci.

## 2 POPIS VÝROBKU

### 2.1 Použití v souladu s určeným účelem

Štípač dřeva je určen výhradně jen ke štípání svisle řezaných a dobře vysušených kusů dřeva. Rozměry kusů dřeva nesmí překročit rozměry uvedené v technických parametrech.

V pracovní oblasti štípače dřeva se smí nacházet jen jedna osoba, a stroj smí být obsluhován jen jednou osobou.

Tento přístroj je určen výhradně jen k použití v soukromém sektoru. Jakékoliv jiné používání a dále nepovolené přestavby a dodatečné montáže budou považovány za použití k jinému než určenému účelu a mají za následek zánik záruky, dále ztrátu konformity (značka CE) a odmítnutí jakékoli odpovědnosti za škody způsobené uživateli nebo třetí straně ze strany výrobce.

### 2.2 Možné předvídatelné chybné použití

- Je zakázáno štípat kusy dřeva, ve kterých se nacházejí kovové díly, jako např. hřebíky, drát, skoby atd.
- Je zakázáno používat zařízení ve výbušné atmosféře.
- Je zakázáno každé další používání k neurčenému účelu.

## 2.3 Bezpečnostní a ochranná zařízení



### VÝSTRAHA!

#### Nebezpečí zranění

Poškozená a vyřazená bezpečnostní a ochranná zařízení mohou vést k těžkým poraněním.

- Defektní bezpečnostní a ochranná zařízení nechejte opravit.
- Bezpečnostní a ochranná zařízení nikdy nevyřazujte z provozu.

### 2.3.1 Ochranný spínač motoru

Při přetížení štípače dřeva jistič motoru vypne motor.

Funkce ochranného jističe motoru nesmí být odpojována.

Pokud ochranný jistič motoru štípač dřeva vypnul, postupujte následujícím způsobem:

1. Odpojte štípač dřeva od elektrické sítě.
2. Odstraňte příčinu přetížení.
3. Po době ochlazování trvající několik minut štípač dřeva zase připojte k elektrické síti.
4. Zapněte štípač dřeva.

## 2.3.2 Síťový kabel



### VÝSTRAHA!

#### Nebezpečí poranění elektrickým proudem

Poškozený síťový kabel může způsobit těžká poranění elektrickým proudem.

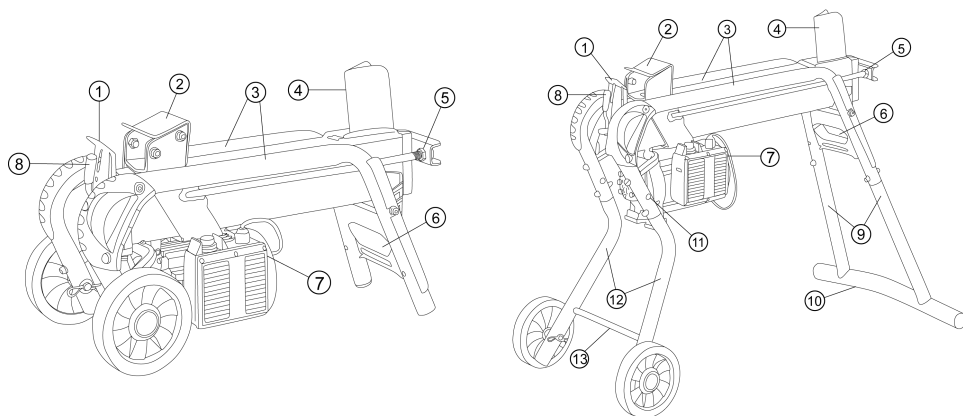
- Přesvědčte se, zda není síťový kabel poškozený nebo přetržený.

- Používat jen pryžové kabely kvality H07RN-F dle VDE 0282, část 14 s průřezem vodičů minimálně 2,5 mm<sup>2</sup>.
- Maximálně přípustná délka kabelu činí 10 m. Delší kabel negativně ovlivňuje výkon motoru, a tím funkci štípače dřeva.
- Síťový kabel, síťová zástrčka a spojovací zásuvka nesmí být poškozené. Poškozený síťový kabel (např. s trhlinami, zářezy, rozdrčenými místy nebo zlomeními izolace) nesmí být používán.
- Opravy síťového kabelu, síťové zástrčky a spojovací zásuvky smí provádět pouze odborné provozy se specializací elektro.
- Zásuvné spoje nevystavovat vlhkosti.
- V případě poškození odpojit síťový kabel ihned od elektrické sítě.

## 2.4 Předpoklady elektrické instalace

- AC 230 V/50 Hz
- Minimální průřez síťového kabelu = 2,5 mm<sup>2</sup>
- Minimální jištění síťové přípojky = 16 A

## 2.5 Přehled výrobku



1	Ochranný plech	8	Ovládací páka
2	Posunovač kmenů	9	Nohy vzadu (jen KHS 5204/KHS 8552)
3	Vodící trubky kmenů	10	Dosedací patka (jen KHS 5204/KHS 8552)
4	Štípací klín	11	Parkovací poloha transportních koleček (jen KHS 5204/KHS 8552)
5	Pístní tyč	12	Nohy vpředu (jen KHS 5204/KHS 8552)
6	Přepravní držák	13	Příčná vzpěra vpředu (jen KHS 5204/KHS 8552)
7	Vypínač na elektromotoru		

## 2.6 Symboly na stroji

Symbol	Význam
	Před uvedením do provozu si přečtete návod k obsluze!
	Třetí osoby udržujte mimo nebezpečnou oblast!
	Pozor nebezpečí! Ruce udržujte mimo dosah štípacího klínu!
	Před údržbou odpojte stroj od elektrické sítě!
	Nosit ochranné rukavice!

Symbol	Význam
	Noste bezpečnostní obuv!
	Noste ochranné brýle!
	Stroj obsluhujte oběma rukama!

### 3 BEZPEČNOSTNÍ POKYNY



#### **NEBEZPEČÍ!**

#### **Ohrožení života a nebezpečí nejtěžších úrazů kvůli neznalosti bezpečnostních pokynů**

Neznalost bezpečnostních pokynů obsluhy může vést k těžkým zraněním a dokonce k smrti.

- Než stroj použijete, respektujte všechny bezpečnostní pokyny a pokyny k obsluze tohoto návodu k použití i návody k použití, na které jste byli odkázáni.
- Všechny dodané dokumenty uschovejte pro budoucí použití.

#### 3.1 Obsluha

- Mladiství mladší 16 let nebo osoby, které nejsou seznámeny s návodem k použití, nesmějí stroj používat. Respektujte eventuelní bezpečnostní předpisy dané země týkající se minimálního věku uživatele.
- Neobsluhujte stroj pod vlivem alkoholu, drog nebo léků.

#### 3.2 Osobní ochranné vybavení

- Aby se předešlo zranění hlavy a končetin, jakož i poškození sluchu, je třeba nosit oděv a ochranné vybavení podle předpisů.
- Oděv musí být účelný (těsně přiléhající) a nesmí nijak omezovat. U dlouhých vlasů se musí povinně nosit vlasová síťka. Nikdy nenoste volné díly ošacení nebo doplňky, které by se mohly vtáhnout do přístroje, např. šály, široké košile, dlouhé řetízky kolem krku.
- Osobní ochranné vybavení se skládá z:
  - ochrana sluchu a ochranné brýle
  - dlouhé kalhoty a pevná obuv
  - ochranné rukavice

#### 3.3 Bezpečnost na pracovišti

- Pracujte jen za denního světla nebo za velmi jasného umělého osvětlení.
- Příklad použijte jen na pevném a rovném podkladu a ne v šikmé poloze.
- Dbejte na stabilitu.

### 3.4 Bezpečnost osob, zvířat a věcných hodnot

- Upozorňujeme, že uživatel odpovídá za všechny nehody a škody vzniklé jiným osobám nebo jejich majetku.
- Stroj používejte jen k té práci, pro kterou je určen. Použití k jinému než určenému účelu může mít za následek poranění i poškození věcných hodnot.
- Stroj zapněte jen tehdy, jestliže se v pracovní oblasti nenacházejí žádné další osoby a zvířata.
- Udržujte bezpečnostní odstup od osob a zvířat, resp. vypněte přístroj, když se přiblíží osoby nebo zvířata.

### 3.5 Bezpečnost stroje

- Přístroj používejte jen za následujících podmínek:
  - Přístroj není znečištěný.
  - Stroj nevykazuje žádná poškození.
  - Všechny ovládací prvky fungují.
- Přístroj nepřetěžujte. Je určen pro lehké práce v soukromém sektoru. Přetížení vedou k poškození stroje.
- Přístroj nikdy nepoužívejte s opotřebovanými nebo vadnými díly. Poškozené díly

vždy vyměňte za originální náhradní díly výrobce. Je-li stroj provozován s opotřebovanými nebo poškozenými díly, nemohou být vůči výrobcu uplatňovány nároky na záruční plnění.



#### UPOZORNĚNÍ

Opravářské činnosti smí provádět pouze kompetentní odborné provozovny nebo náš servis AL-KO.

### 3.6 Bezpečnost elektrických součástí

- **Přípojná zástrčka elektrického nářadí musí být vhodná pro danou zásuvku. Žádným způsobem neupravujte zástrčku. Společně s uzemněným elektrickým nářadím nepoužívejte žádné adaptéry zástrček nebo rozdvojky.** Nezměněné zástrčky a k nim vhodné zásuvky snižují nebezpečí úderu elektrickým proudem.
- **Vyvarujte se kontaktu těla s uzemněnými povrchy, jako jsou potrubí, topení, sporáky a chladničky.** Je-li Vaše tělo uzemněno, zvětšuje se nebezpečí v důsledku zásahu elektrickým proudem.

- **Nevystavujte elektrické nářadí dešti nebo mokru.** Vniknutí vody do elektrického nářadí zvyšuje nebezpečí elektrického úderu.
  - **Nikdy kabel nepoužívejte nepřiměřeným způsobem, k přenášení nebo zavěšování elektrického nářadí nebo k vytahování zástrčky ze zásuvky.** Chraňte kabel před horkem, olejem, ostrými hranami nebo pohyblivými částmi přístroje. Poškozené nebo zamotané kabely zvyšují nebezpečí úderu elektrickým proudem.
  - **Pokud pracujete s elektrickým nářadím na volném prostranství, používejte pouze prodlužovací kabel vhodný rovněž do volné přírody.** Použití prodlužovacího kabelu vhodného do volné přírody snižuje riziko úrazu elektrickým proudem.
  - **Jestliže se nelze vyhnout použití elektrického nářadí ve vlhkém prostředí, používejte proudový chránič.** Použití proudového chrániče snižuje riziko úrazu elektrickým proudem.
- ### 3.7 Zacházení s elektrickým nářadím a jeho použití
- **Nepřetěžujte elektrické nářadí. Pro každou práci používejte pro ni určené elektrické nářadí.** S vhodným elektrickým nářadím budete lépe a bezpečněji pracovat v uvedeném rozsahu výkonu.
  - **Nepoužívejte elektrické nářadí, jehož spínač je vadný.** Elektrické nářadí, které již není možné zapnout nebo vypnout, je nebezpečné a musí být opraveno.
  - **Než začnete provádět nastavení stroje nebo výměnu příslušenství a před uložením elektrického nářadí vždy vytáhněte síťovou zástrčku ze zásuvky anebo vyjměte vyjímatelný akumulátor.** Toto preventivní opatření zabrání nezamýšlenému zapnutí elektrického nářadí.
  - **Nepoužívané elektrické nářadí ukládejte mimo dosah dětí. Nenechávejte elektrické nářadí používat osobami, které s ním nejsou obeznámeny nebo nečetly tyto pokyny.** Elektrické nářadí je nebezpečné, pokud je používáno nezkušenými osobami.

- **Pečlivě se o elektrické nářadí a jeho příslušenství starejte. Zkontrolujte, zda pohyblivé části bezchybně fungují a nejsou zablokovány, zda žádné části nejsou prasklé nebo tak poškozené, že by mohly ovlivnit funkci elektrického nářadí. Poškozené díly nechejte před použitím elektrického nářadí opravit.** Příčinou mnoha nehod je špatná údržba elektrického nářadí.
- **Udržujte řezné nástroje ostré a čisté.** Pečlivě ošetřované řezné nástroje s ostrými řeznými hranami mají menší sklon k zablokování a snadněji se ovládají.
- **Používejte elektrické nářadí, příslušenství, přídavné nástroje atd. podle tohoto návodu. Dbejte přitom na dané pracovní podmínky a prováděnou činnost.** Používání elektrického nářadí pro jiné než předpokládané použití může vyvolat nebezpečnou situaci.
- **Rukojeti a plochy madel udržujte suché, čisté a bez oleje a mastnot.** Kluzké rukojeti a plochy madel

neumožňují bezpečnou obsluhu a kontrolu elektrického nářadí v nepředvídaných situacích.

### 3.8 Bezpečnostní pokyny pro obsluhu

- Stroj připravený k provozu nikdy nenechávejte bez dozoru.
- Po každém použití stroj vyčistěte.
- Stroj zajistěte proti neoprávněnému přístupu.
- Stroj smí obsluhovat jen jedna osoba.
- Nikdy neposouvejte přístroj s běžícím motorem.
- Přístroj nikdy nepoužívejte, jestliže prší nebo sněží.
- Přístroj odpojte od elektrické sítě při:
  - údržbě a čištění
  - seřizování
  - Přeprava
  - přerušení práce
  - poruše
- Nedotýkejte se štípacího klínu.



## 4 MONTÁŽ (01)



### VÝSTRAHA!

#### Nebezpečí v důsledku neúplné montáže!

Provoz neúplně smontovaného přístroje může přivodit těžká poranění a poškození přístroje.

- Příklad provozujte pouze tehdy, když je kompletně smontovaný!
- Vyzkoušejte všechna bezpečnostní a ochranná zařízení, zda jsou k dispozici a jsou funkční!



### UPOZORNĚNÍ

Nářadí potřebné k montáži není součástí dodávky.

Potřebný nástroj: viz obrázek 01.

### 4.1 Montáž transportních koleček (02)

Osu (02/1) zvenčí prostrčte kolem a trubkou a zajistěte ji závlačkou (02/2).

### 4.2 Montáž noh (KHS 5200) (03 – 06)



### UPOZORNĚNÍ

Transportní kolečka slouží k transportu štípače dřeva.

Při štípání musí být transportní kolečka demontována z noh a namontována do parkovací pozice.

1. Transportní kolečka namontujte na obě přední nohy.
2. Štípač dřeva nakloňte na bok a namontujte přední a zadní nohu.
3. Nohu (03/1, 05/1) zasuňte do trubkového stojanu (03/2, 05/2) až na doraz a upevněte ji šrouby, podložkami a pojistnými maticemi (03/3, 05/3).

4. Štípač dřeva pomocí druhé osoby nakloňte na druhou stranu, namontujte zbývající nohy a poté štípač dřeva postavte.
5. Štípač dřeva postavte svisle (tyč nahore) a dosedací patku (04/1) našroubujte na zadní nohu.
6. Postavte štípač dřeva a vpředu namontujte příčnou vzpěru (06/1) pomocí závitové tyče (06/2).

## 5 UVEDENÍ DO PROVOZU



### VÝSTRAHA!

#### Nebezpečí poranění převráceným strojem

Převrácený stroj může přivodit těžká poranění a poškození.

- Zajistěte, aby se stroj nemohl převrhnout.



### VÝSTRAHA!

#### Nebezpečí zranění defektním přístrojem

Provoz defektního přístroje může přivodit těžká poranění a poškození přístroje.

- Příklad použijte jen tehdy, jestliže není poškozený nebo defektní, nechybí žádné díly nebo nejsou uvolněné.

**NEBEZPEČÍ!**

**Nebezpečí úrazu elektrickým proudem při provozu bez ochranného vypínače proti chybnému proudu**

Provoz stroje bez ochranného vypínače proti chybnému proudu v síťové přípojce může kvůli úrazu elektrickým proudem vést k těžkým poraněním a dokonce i ke smrti.

- Před připojením přístroje zkontrolujte, zda je v síťové přípojce k dispozici ochranný vypínač proti chybnému proudu pro maximální chybný proud 0,03 A.
- Jestliže nebyla zjištěna přítomnost ochranného vypínače proti chybnému proudu: Použijte dodatečné přenosné ochranné zařízení proti chybnému proudu se sepnutým ochranným vodičem.

**5.1 Před každým použitím****VÝSTRAHA!**

**Nebezpečí poranění převráceným strojem**

Převrácený stroj může přivodit těžká poranění a poškození.

- Zajistěte, aby se stroj nemohl převrhnout.

1. Proveďte vizuální kontrolu štípače dřeva.
  - Štípač dřeva nesmí být uveden do provozu, jestliže chybí díly přístroje, nebo jsou poškozené či uvolněné.
2. Proveďte vizuální kontrolu síťového kabelu.
  - Poškozený síťový kabel (např. s trhlinami, zářezy, rozdrčenými místy nebo zlomeními izolace) nesmí být používán.
3. Proveďte vizuální kontrolu netěsných míst hydrauliky.
  - Štípač dřeva nesmíte používat, jestliže hydraulika vykazuje netěsnosti.
4. Štípač dřeva vhodnými prostředky bezpečně zafixujte na zemi.

**5.2 Uvedení štípače dřeva do provozu (07, 08)****UPOZORNĚNÍ**

Transportní kolečka slouží k transportu štípače dřeva.

Při štípání musí být transportní kolečka demontována z noh a namontována do parkovací pozice.

1. Štípač dřeva postavte vodorovně, v případě potřeby s lehkým spádem k ovládací páce (protože zde jsou umístěny ventily), na rovný, pevný podklad. U šikmé polohy směrem ke štípacímu klínu dochází ke ztrátě síly štípání.
2. Síťový kabel položte tak, aby nemohlo dojít k jeho zlomení, zmáčknutí nebo jinému poškození.
3. Připojte síťový kabel k elektrické síti.

4. Odvzdušňovací šroub (07/1) povolte o 3 – 4 otočky.

**Upozornění:** Po provozu odvzdušňovací šroub zase utáhněte!

5. Test bezpečnostního zastavení:

- Jednou rukou stiskněte a držte stisknuté spínací tlačítko elektromotoru (08/1).
- Po dosažení koncových otáček motoru druhou rukou zatlačte ovládací páku (08/2) úplně dolů.
- Uvolněte jeden z obou ovládacích prvků, spínací tlačítko nebo ovládací páku. Posunovač kmenů se musí okamžitě zastavit!
- Uvolněte druhý ovládací prvek. Posunovač kmenů jede zpět do své výchozí polohy.

## 6 OBSLUHA (13)



### VÝSTRAHA!

#### Nebezpečí poranění při obsluze několika osobami

Používání přístroje dvěma nebo několika osobami může vést k těžkým poraněním.

- Stroj smí obsluhovat jen jedna osoba.
- Ostatní osoby se musí zdržovat mimo dosah stroje a zvláště zabraňte tomu, aby sahal na kus dřeva, který je právě štípán.



### VÝSTRAHA!

#### Nebezpečí poranění při prasknutí dřeva

Uskladněné tvrdé dřevo, nepravidelně rostoucí větve, nepravidelné kusy dřeva a kusy dřeva s mnoha nasazenými větvemi mají sklon k prasknutí při rozštěpení. Kvůli odlétávajícím kusům dřeva může dojít k těžkým poraněním.

- Rovné kusy dřeva štípejte jen se svislou a rovnou řeznou plochou.
- Bezpodmínečně noste předepsaný ochranný oděv.

### POZOR!

#### Poškození při neodborné manipulaci

Stroj může být poškozen nebo zničen.

- Kus dřeva vždy vložte na štípač dřeva po délce a nikde ne příčně.
- Nikdy udržováním hydraulického tlaku nevynucujte štípání kusu dřeva.

Při obsluze stroje se zdržujte jen v oblasti obsluhy (13)!

## 6.1 Štípání kusu dřeva (08, 12)



### VÝSTRAHA!

#### Nebezpečí poranění mimo oblast obsluhy

Pokud se při štípání dřeva zdržujete mimo oblast obsluhy, hrozí nebezpečí těžkého poranění.

- Při štípání dřeva se zdržujte jen v oblasti obsluhy štípače dřeva.
- Nikdy nesahejte do kusu dřeva, které se právě štípá.



### OPATRNĚ!

#### Nebezpečí poranění nepořádkem na pracovišti

Hrozí nebezpečí zakopnutí a uklouznutí v pracovní oblasti kvůli okolo odletujícím kusům dřeva a nepořádku.

- Naštípané kusy dřeva skládejte na jednu hromadu.
- Naštípané kusy dřeva a piliny ihned odstraňte z pracovní oblasti.

1. Kus dřeva položte po délce na štípač dřeva tak, aby byl kus dřeva přidržován vodicími trubkami kmenů.

**Upozornění:** Rovné kusy dřeva pokládejte na štípač dřeva se vsíslou a rovnou řeznou plochou (12)!

2. Jednou rukou stiskněte a držte stisknuté spínací tlačítko elektromotoru (08/1).
3. Po dosažení koncových otáček motoru druhou rukou zatlačte ovládací páku (08/2) úplně dolů.
  - Posunovač kmenů přitlačí kus dřeva na štípací klín. Kus dřeva se rozštípne.
4. Uvolněním spínacího tlačítka a ovládací páky zajede posunovač kmenů zpět do své výchozí polohy.

## 6.2 Odstranění sevřeného kusu dřeva (09)



### OPATRNĚ!

#### Nebezpečí poranění při vytloukání sevřeného kusu dřeva

Bude-li sevřený kus dřeva vytloukán z přístroje, může dojít k poranění a poškození přístroje.

- Nikdy nevyklepávejte sevřený kus dřeva nějakým nástrojem.

1. Obě ruce sundejte ze spínacího tlačítka a ovládací páky.
2. Posouvač kmenů nechejte úplně zastavit.
3. Dřevěný klín (09/1) posuňte pod sevřený kus dřeva.
4. Dřevěný klín vtačte pomocí posunovače kmenů zcela pod sevřené dřevo.
5. Příp. zopakujte tento krok s větším dřevěným klínem, až se kus dřeva uvolní.

## 7 CHOVÁNÍ PŘI PRÁCI A PRACOVNÍ TECHNIKA

- Vždy štípejte dobře vysušené dřevo. Toto dřevo lze štípat snáze než čerstvé a ještě vlhké dřevo.
- Velmi tlusté kmeny lze štípat snadněji, jestliže nejsou tak dlouhé.

## 8 ÚDRŽBA A PÉČE



### VÝSTRAHA!

#### Nebezpečí poranění při údržbě

Neodborná údržba může přivodit těžká poranění a poškození přístroje.

- Před údržbou odpojte stroj od elektrické sítě.
- Opravy na stroji mohou provádět jen odborné servisy.

### 8.1 Ošetřování

#### Čištění vodící dráhy

1. Pravidelně čistěte vodící dráhu posunovače kmenů, především při štípání kusů dřeva s pryskyřicí.

### 8.2 Údržbářské činnosti

#### 8.2.1 Broušení štípacího klínu

1. Štípací klín v případě potřeby nabruste vhodným pilníkem.

#### 8.2.2 Kontrola a doplnění hydraulického oleje (10, 11)

Každý den kontrolujte hladinu oleje a hydraulický olej po 1 roce nebo 150 provozních hodinách. K doplnění a výměně musí být použit hydraulický olej HLP 46.



### VÝSTRAHA!

#### Nebezpečí poranění při převrácení

Svisle zaměřený horizontální štípač dřeva se může velmi snadno převrátit. Tím může dojít k vážným poraněním a poškození stroje.

- Stroj vždy stavte ve dvou.
- Postavený stroj vždy upevněte, popř. jej zajistěte proti převrácení.

### POZOR!

#### Nebezpečí poškození stroje hydraulickým olejem

Nesprávný hydraulický olej a příliš nízká nebo vysoká hladina oleje vede k chybným funkcím i vývoji tepla, může dojít k poškození hydraulického čerpadla.

- Používejte výhradně jen předepsaný hydraulický olej.
- Pravidelně kontrolujte hladinu oleje a event. doplňte hydraulický olej.

K doplnění musí být použit hydraulický olej třídy viskozity HLP 46.

**UPOZORNĚNÍ**

U zasunutého posouvače kmenů vždy zkontrolujte hladinu hydraulického oleje.

1. Štípač dřeva nakloňte pomocí kol, svisle jej postavte a přidržujte během celého procesu.
2. Vyšroubujte měрку oleje (10/1) a otřete ji čistým hadrem nepouštějícím vlákna.
3. Měrku oleje zasuňte až na doraz a zase ji vytáhněte.
  - Hladina oleje musí ležet mezi značkami „min.“ a „max.“ (10). V případě potřeby dolijte hydraulický olej (11/2) pomocí trychtýře (11/1).
4. Zkontrolujte poškození těsnění (10/2) a v případě potřeby proveďte výměnu.
5. Měrku oleje zase zašroubujte a jen lehce ji utáhněte, aby nedošlo k poškození závitů víka válce.

**UPOZORNĚNÍ**

Výměna oleje není potřebná.

## 9 POMOC PŘI PORUCHÁCH

V případě poruchy vypněte štípačku dřeva a vytáhněte síťovou zástrčku. Poruchy, které nelze odstranit podle následující tabulky, nechte odstranit autorizovaným specializovaným provozem.

Porucha	Příčina	Odstranění
Posunovač kmenů nevyjede/ nezajede	Málo hydraulického oleje	Doplnění hydraulického oleje
	Hydraulické čerpadlo defektní	Hydraulické čerpadlo může měnit jen odborný servis nebo servis AL-KO
	Přístroj stojí šikmo, skloněný ke štípacímu klínu	Postavte přístroj vodorovně nebo se sklonem k ovládací páce
Posunovač kmenů nedisponuje silou	Málo hydraulického oleje	Doplnění hydraulického oleje
	Přístroj stojí šikmo, skloněný ke štípacímu klínu	Postavte přístroj vodorovně nebo se sklonem k ovládací páce
Hydraulické čerpadlo píská, posunovač kmenů se pohybuje trhaně	Málo hydraulického oleje	Doplnění hydraulického oleje
	Přístroj stojí šikmo, skloněný ke štípacímu klínu	Postavte přístroj vodorovně nebo se sklonem k ovládací páce
	Vzduch v okruhu	Otevřete odvzdušňovací šroub
Motor se silně zahřívá	Průřez prodlužovacího kabelu je příliš malý	Použijte prodlužovací kabel s větším průřezem
Motor nenaskočí	Ochranný spínač motoru vypnul	Počkejte, až motor vychladne
	Síťový konektor nebo zástrčka defektní	Nechejte jej zkontrolovat a event. vyměnit kvalifikovaným elektrikářem
	Defektní síťový kabel	Nechejte jej zkontrolovat a event. vyměnit kvalifikovaným elektrikářem
	Elektromotor defektní	Nechejte jej zkontrolovat a event. vyměnit kvalifikovaným elektrikářem

## 10 PŘEPRAVA

**POZOR!****Nebezpečí poškození při neodborné přepravě**

Nebude-li přeprava odborně provedena, může dojít k poškození štípače dřeva.

- Před každou změnou místa vytáhněte síťový konektor a utáhněte odvzdušňovací šroub.
- Štípač dřeva zvedejte jen za přepravní držák.
- Štípač dřeva nezvedejte za upevnění válce, písní tyč nebo jiné komponenty.

1. Štípač dřeva zvedejte za přepravní držák a přepravujte jej tažením nebo posouváním.

**11 SKLADOVÁNÍ**

1. Odpojte štípač dřeva od elektrické sítě.
2. Po každém použití stroj pořádně vyčistěte a, jsou-li k dispozici, umístěte všechny ochranné kryty. Posouvač kmenů se musí nacházet v koncové poloze.
3. Stroj uchovávejte na suchém, uzamykatelném místě a mimo dosah dětí.

## 12 LIKVIDACE

**pokyny k zákonu o elektrických a elektronických zařízeních (ElektroG)**

- Elektrická a elektronická zařízení nepatří do domácího odpadu, ale odvázejí se k roztřídění, příp. k ekologické likvidaci!
- Staré baterie nebo akumulátory, které nejsou zabudovány do stroje pevně, je nezbytné před odevzdáním vyjmout! Jejich likvidace se řídí zákonem o bateriích.
- Vlastník, příp. uživatel elektrických a elektronických zařízení mají zákonnou povinnost je po použití vrátit.
- Konečný uživatel má vlastní odpovědnost za smazání svých osobních dat na likvidovaném starém stroji!

Symbol přeškrtnutého kontejneru na odpady znamená, že se elektrická a elektronická zařízení nesmí likvidovat prostřednictvím komunálního odpadu.

Elektrická a elektronická zařízení lze bezplatně odevzdat na následujících místech:

- Veřejnoprávní sběrné nebo likvidační stanice (např. komunální sběrné dvory)
- Prodejny elektrospotřebičů (stále a online), pokud má obchodník povinnost zpětného odběru, anebo ho nabízí dobrovolně.

Tato prohlášení platí pouze pro zařízení, která jsou instalována a prodávána v zemích Evropské unie a podléhají evropské právní směrnici 2012/19/EU. V zemích mimo Evropskou unii mohou platit odlišná ustanovení o likvidaci elektrických a elektronických zařízení.



### 13 ZÁKAZNICKÝ SERVIS/SERVIS

Máte-li nějaké dotazy k záruce, opravě nebo náhradním dílům, obraťte se prosím na nejbližší servis AL-KO.

Najdete je na internetu pod následující adresou:  
[www.al-ko.com/service-contacts](http://www.al-ko.com/service-contacts)

### 14 ZÁRUKA

Případné vady na materiálu či výrobní závady na výrobku odstraníme během zákonné lhůty pro reklamaci nedostatků, a to dle našeho uvážení buď opravou, nebo dodáním náhradního výrobku. Lhůta pro reklamaci nedostatků se řídí právními ustanoveními země, ve které byl výrobek zakoupen.

Naše záruka platí jen v následujících případech:      Záruka zaniká v následujících případech:

- Dodržujte tento návod k obsluze
- Svévolné pokusy o opravu
- Řádné zacházení
- Svévolné technické změny
- Použití originálních náhradních dílů
- Používání v rozporu s určeným účelem


Ze záruky jsou vyloučeny:

- Škody na laku, které jsou způsobeny normálním opotřebením.
- Opotřebované díly, které jsou na kartě náhradních dílů xxxxxx (x) označeny rámečkem.

Záruční doba začíná dnem nákupu prvním koncovým uživatelem. Rozhodující je datum na nákupním dokladu. S tímto záručním listem a originálem nákupního dokladu se obraťte na svého prodejce nebo nejbližší autorizovaný servis pro zákazníky. Zákonné nároky kupujícího na reklamaci nedostatků vůči prodávajícímu zůstávají tímto prohlášením nedotčeny.

### 15 PROHLÁŠENÍ O SHODĚ EC

Tímto prohlašujeme, že tento výrobek v provedení, které uvádíme na trh, odpovídá požadavkům harmonizovaných směrnic EU, bezpečnostních standardů EU a pro produktově specifickým standardům.

<b>Výrobek</b> Štípače dřeva	<b>Výrobce</b> AL-KO Geräte GmbH Ichenhauser Str. 14 D-89359 Kötzt	<b>Osoba zplnomocněná za dokumentaci</b> Andreas Hedrich Ichenhauser Str. 14 D-89359 Kötzt
<b>Výrobní číslo</b> G4064065		
<b>Typ</b> KHS 3704 KHS 5204 KHS 8552	<b>Směrnice EU</b> 2006/42/EC 2014/30/EU 2011/65/EU	<b>Harmonizované normy</b> EN 60335-1 EN 60204-1 EN 60204-1/A1 EN ISO 12100 EN 61000-3-2 EN 61000-3-11 EN 609-1 Kötzt, 11.10.2017
		 Wolfgang Hergeth Managing Director

**PREKLAD ORIGINÁLNEHO NÁVODU NA POUŽITIE****Obsah**

1	O tomto návode na použitie.....	300
1.1	Vysvetlenie symbolov a signálne slová.....	300
2	Popis výrobku.....	300
2.1	Používanie v súlade s určením.....	300
2.2	Možné predvídateľné chybné použitie.....	301
2.3	Bezpečnostné a ochranné zariadenia.....	301
2.3.1	Ochranný vypínač motora.....	301
2.3.2	Sieťový kábel.....	301
2.4	Predpoklady elektrickej inštalácie.....	301
2.5	Prehľad výrobku.....	302
2.6	Symboly na zariadenie.....	302
3	Bezpečnostné pokyny.....	303
3.1	Obsluha.....	303
3.2	Osobné ochranné prostriedky.....	303
3.3	Bezpečnosť pracovného miesta.....	304
3.4	Bezpečnosť osôb, zvierat a vecných hodnôt.....	304
3.5	Bezpečnosť zariadenia.....	304
3.6	Bezpečnosť elektrických súčastí.....	305
3.7	Používanie a zaobchádzanie s elektrickým náradím.....	305
3.8	Bezpečnostné pokyny k obsluhu.....	307
4	Montáž (01).....	307
4.1	Montáž transportných kolies (02).....	307
4.2	Montáž podperných nôh (KHS 5200) (03 – 06).....	307
5	Uvedenie do prevádzky.....	308
5.1	Pred každým použitím.....	309
5.2	Uvedenie štiepačky dreva do prevádzky (07, 08).....	309
6	Obsluha (13).....	309
6.1	Štiepanie dreva (08, 12).....	310
6.2	Odstránenie zaseknutého kusa dreva (09).....	311
7	Správanie pri práci a technika práce.....	311
8	Údržba a starostlivosť.....	312
8.1	Ošetrovacie práce.....	312
8.2	Údržbárske práce.....	312
8.2.1	Ostrenie štiepacieho klinu.....	312
8.2.2	Kontrola a doplnenie hydraulického oleja (10, 11).....	312
9	Pomoc pri poruchách.....	314
10	Preprava.....	315
11	Skladovanie.....	315

---

12	Likvidácia .....	315
13	Zákaznícky servis .....	316
14	Záruka.....	316
15	Vyhlásenie o zhode ES.....	317

## 1 O TOMTO NÁVODE NA POUŽITIE

- U nemeckej verzie sa jedná o originálny návod na použitie. Všetky ostatné jazykové verzie sú preklady originálneho návodu na použitie.
- Je bezpodmienečne potrebné, aby ste si pred uvedením zariadenia do prevádzky starostlivo prečítali tento návod na použitie. Je to predpoklad pre bezpečnú prácu a bezpečovché zaobchádzanie.
- Návod na obsluhu si uschovajte vždy tak, aby ste si ho mohli prečítať, keď budete potrebovať nejakú informáciu k zariadeniu.
- Zariadenie postupujte ďalším osobám len spolu s týmto návodom na obsluhu.
- Prečítajte si a dbajte na bezpečnostné a výstražné pokyny v tomto návode na použitie.

### 1.1 Vysvetlenie symbolov a signálne slová



#### NEBEZPEČENSTVO!

Upozornenie na bezprostredne hroziacu nebezpečnú situáciu, ktorá má – v prípade, že sa jej nepredídete – za následok smrť alebo ťažké zranenie.



#### VAROVANIE!

Upozornenie na potenciálne hroziacu nebezpečnú situáciu, ktorá by mohla mať – v prípade, že sa jej nepredídete – za následok smrť alebo ťažké zranenie.



#### POZOR!

Upozornenie na potenciálne hroziacu nebezpečnú situáciu, ktorá by mohla mať – v prípade, že sa jej nepredídete – za následok ľahké alebo stredne ťažké zranenie.

#### POZOR!

Upozornenie na situáciu, ktorá by mohla mať – v prípade, že sa jej nepredídete – za následok vecné škody.



#### UPOZORNENIE

Špeciálne pokyny pre lepšiu zrozumiteľnosť a zaobchádzanie.

## 2 POPIS VÝROBKU

### 2.1 Používanie v súlade s určením

Štiepačka dreva je určená výlučne na štiepanie zvislo odrezaných a dobre vysušených kusov dreva. Rozmery kusov dreva nesmú prekračovať rozmery uvedené v technických údajoch.

V pracovnom priestore štiepačky dreva sa smie zdržiavať výlučne jedna osoba a smie byť obsluhovaná len jednou osobou.

Tento prístroj je určený výlučne pre použitie v súkromnej oblasti. Na každé iné použitie, ako aj na nedovolené prestavby a nadstavby sa pozerá ako na použitie v rozpore s účelom a má za následok prepadnutie záruky, ako aj stratu zhody (označenie CE) a odmietnutie akejkolvek zodpovednosti voči škodám používateľa alebo tretej osoby zo strany výrobcu.

## 2.2 Možné predvídateľné chybné použitie

- Štiepanie kusov dreva, v ktorých sa nachádzajú kovové časti, napr. klince, drôt, skoby a pod., je zakázané.
- Používanie v atmosfére ohrozenej výbuchom je zakázané.
- Každé iné použitie, okrem použitia na určený účel, je zakázané.

## 2.3 Bezpečnostné a ochranné zariadenia



### VAROVANIE!

#### Nebezpečenstvo zranenia

Chybné a mimo prevádzku uvedené bezpečnostné a ochranné zariadenia môžu viesť k vážnym zraneniam.

- Nechajte chybné bezpečnostné a ochranné zariadenia opraviť.
- Tieto bezpečnostné a ochranné zariadenia nikdy neodstavujte mimo prevádzku.

### 2.3.1 Ochranný vypínač motora

Pri preťažení štiepačky dreva ochranný istič motora vypne.

Funkcia ochranného ističa motora nesmie byť odpájaná.

Ak ochranný istič motora štiepačku dreva vypol, postupujte nasledujúcim spôsobom:

1. Odpojte štiepačku dreva od elektrickej siete.
2. Odstráňte príčinu preťaženia.
3. Po dobe ochladenia niekoľko minút štiepačku dreva opäť pripojte k elektrickej sieti.
4. Štiepačku dreva zapnite.

## 2.3.2 Sieťový kábel



### VAROVANIE!

#### Nebezpečenstvo zranenia zasiahnutím elektrickým prúdom

Chybný sieťový kábel môže spôsobiť vážne zranenia zasiahnutím elektrickým prúdom.

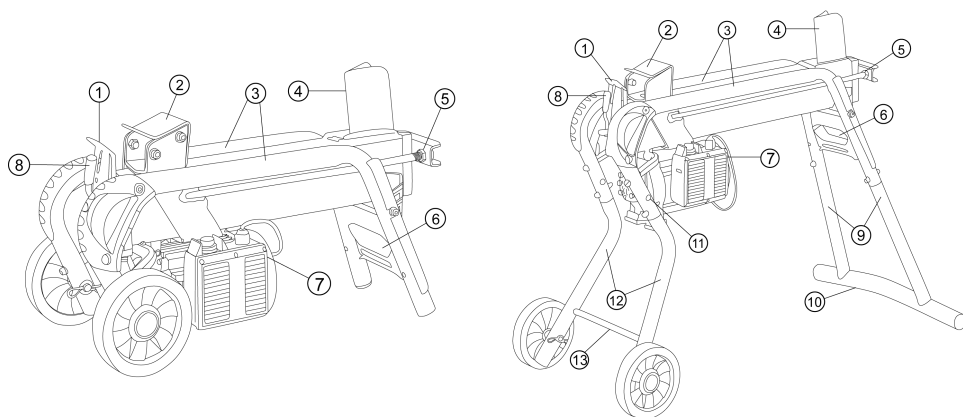
- Zabezpečte, aby sieťový kábel nebol poškodený alebo prerušený.

- Používajte len gumový kábel kvality H07RN-F podľa VDE 0282 časť 14 s prierezom vodiča minimálne 2,5 mm<sup>2</sup>.
- Maximálna dovolená dĺžka kábla je 10 m. Dlhšie vedenie negatívne ovplyvňuje výkon motora a tým funkciu štiepačky dreva.
- Sieťový kábel, sieťová zástrčka a zásuvka nesmú byť poškodené. Chybný sieťový kábel (napr. s trhlinami, zárezmi, pomliaždeninami alebo zlomeniami izolácie) nesmie byť používaný.
- Opravy sieťového kábla, zástrčky a spojovacej zásuvky smú vykonávať len odborní elektrikári.
- Zástrčkové spojenia nevystavujte vlhkosti.
- V prípade poškodenia ihneď odpojte sieťový kábel od elektrickej siete.

### 2.4 Predpoklady elektrickej inštalácie

- AC 230 V / 50 Hz
- Minimálny prierez sieťového kábla = 2,5 mm<sup>2</sup>
- Minimálne istenie sieťového pripojenia = 16 A

## 2.5 Prehľad výrobku




1	Ochranný plech	8	Ovládacia páka
2	Posúvač kmeňov	9	Zadné nohy (len KHS 5204 / KHS 8552)
3	Vodiace trubky pre posúvanie kmeňov	10	Priečna noha (len KHS 5204 / KHS 8552)
4	Štiepací klin	11	Parkovacia poloha transportných kolies (len KHS 5204 / KHS 8552)
5	Piestnica	12	Predné nohy (len KHS 5204 / KHS 8552)
6	Prenosný rám	13	Priečna výstuha (len KHS 5204 / KHS 8552)
7	Vypínač na elektromotore		

## 2.6 Symboly na zariadenie

Symbol	Význam
	Pred uvedením do prevádzky si prečítajte návod na obsluhu!
	Zabráňte vstupu tretích osôb do nebezpečného priestoru!
	Pozor, nebezpečenstvo! Rukami sa nepribližujte k rozovieraciemu klinu!
	Pred začatím údržbárskych prác odpojte zariadenie od elektrickej siete!

Symbol	Význam
	Noste ochranné rukavice!
	Noste bezpečnostnú obuv!
	Noste ochranné okuliare!

Symbol	Význam
	Prístroj obsluhujte obidvomi rukami!

### 3 BEZPEČNOSTNÉ POKYNY



#### **NEBEZPEČENSTVO!**

**Ohrozenie života a nebezpečenstvo najväznejších zranení v dôsledku neznalosti bezpečnostných pokynov**

Neznalosť bezpečnostných pokynov a návodu k obsluhu môže spôsobiť najväznejšie zranenia a dokonca usmrtenie.

- Pred použitím zariadenia zohľadnite všetky bezpečnostné pokyny a návod k obsluhu tohto návodu na použitie, ako aj návody na použitie, na ktoré sa poukazuje.
- Všetky dodané dokumenty uschovajte pre budúce použitie.

#### 3.1 Obsluha

- Mladiství mladší ako 16 rokov alebo osoby, ktoré nie sú oboznámené s návodom na obsluhu, zariadenie nesmú

používať. Zohľadnite bezpečnostné predpisy týkajúce sa minimálneho veku používateľa, eventuálne platné v danej krajine.

- Zariadenie neobsluhujte pod vplyvom alkoholu, drog alebo liekov.

#### 3.2 Osobné ochranné prostriedky

- Aby sa predišlo zraneniam hlavy a končatín, ako aj poškodeniam sluchu, musí sa nosiť predpísaný odev a ochranné prostriedky.
- Odev musí byť účelný (priliehajúci) a nesmie zavádzať. Pri dlhých vlasoch noste bezpodmienečne sieťku na vlasy. Nikdy nenoste voľné kusy odevu, alebo bižutérie, ktoré by sa mohli zachytiť v zariadení, napr. šály, široké košeľe, dlhé retiazky na krk.
- Osobné ochranné prostriedky tvoria:
  - chrániče sluchu a ochranné okuliare
  - dlhé nohavice a pevná obuv
  - ochranné rukavice

### 3.3 Bezpečnosť pracovného miesta

- Pracujte len pri dennom svetle alebo veľmi jasnom umelom osvetlení.
- Zariadenie používajte len na pevnom a rovnom podklade a nepoužívajte v strmých šikmých polohách.
- Dbajte na bezpečnú stabilitu.

### 3.4 Bezpečnosť osôb, zvierat a vecných hodnôt

- Vezmite na vedomie, že používateľ je zodpovedný za úrazy a škody, ktoré sa môžu stať iným osobám alebo ich majetku.
- Zariadenie používajte len na tie práce, na ktoré je určené. Používanie nezodpovedajúce účelu určenia môže viesť k zraneniam a vecným škodám.
- Zariadenie zapnite len vtedy, ak sa v pracovnom priestore nenachádzajú žiadne osoby a zvieratá.
- Dodržiavajte bezpečnú vzdialenosť od osôb a zvierat, resp. zariadenie vypnite, ak sú v blízkosti osoby alebo zvieratá.

### 3.5 Bezpečnosť zariadenia

- Zariadenie používajte len, ak sú splnené nasledovné podmienky:
  - Zariadenie nie je znečistené.
  - Zariadenie nevykazuje žiadne poškodenie.
  - Všetky ovládacie prvky sú funkčné.
- Zariadenie nepreťažujte. Toto zariadenie je určené na nenáročné práce na súkromných pozemkoch. Preťaženia spôsobujú poškodenie zariadenia.
- Zariadenie nikdy nepoužívajte s opotrebovanými alebo chybnými dielmi. Chybné diely vždy vymeňte za originálne náhradné diely výrobcu. Ak sa zariadenie používa s opotrebovanými alebo chybnými dielmi, voči výrobcovi nie je možné si uplatňovať nároky vyplývajúce zo záruky.



#### UPOZORNENIE

Opravnárske práce smú vykonávať iba kompetentné špecializované podniky alebo naše servisné miesta AL-KO.



### 3.6 Bezpečnosť elektrických súčastí

- **Zástrčka elektrického zariadenia musí byť vhodná pre danú zásuvku. Zástrčka sa nesmie žiadnym spôsobom meniť.** Nepoužívajte zástrčkové adaptéry spolu s elektrickým náradím s ochranným uzemnením. Nezmenené zástrčky a vhodné zásuvky znižujú riziko zásahu elektrickým prúdom.
- **Vyhýbajte sa telesnému kontaktu s uzemnenými povrchmi ako sú rúry, kúrenia, sporáky a chladničky.** Existuje zvýšené riziko zásahu elektrickým prúdom, keď je vaše telo uzemnené.
- **S elektrickým náradím sa vyhýbajte dažďu a vlhku.** Vniknutie vody do elektrického náradia zvyšuje riziko zásahu elektrickým prúdom.
- **Prípojné vedenie nepoužívajte na iné účely, napr. na prenášanie či zavesenie elektrického náradia alebo na vytiahnutie zástrčky zo zásuvky. Prípojné vedenie nevystavujte teplu, oleju,**

**ostrým hranám alebo pohybujúcim sa predmetom.** Poškodené alebo zamotané prípojné vedenia zvyšujú riziko úrazu elektrickým prúdom.

- **Ak s elektrickým náradím pracujete vonku, používajte len také predĺžovacie káble, ktoré sú vhodné na použitie v nekrytých priestoroch.** Použitie predĺžovacieho kábla vhodného do nekrytých priestorov znižuje riziko úrazu elektrickým prúdom.
- **Ak sa nedá zabrániť prevádzke elektrického náradia vo vlhkom prostredí, použite ochranný vypínač proti chybnému prúdu.** Použitie ochranného vypínača proti chybnému prúdu znižuje riziko zásahu elektrickým prúdom.

### 3.7 Používanie a zaobchádzanie s elektrickým náradím

- **Elektrické náradie nepreťažujte. Na svoju prácu používajte elektrické náradie na to určené.** S vhodným elektrickým náradím budete pracovať lepšie a bezpečnejšie v uvedenom rozsahu výkonu.

- **Nepoužívajte elektrické náradie, ktorého spínač je pokazený.** Elektrické náradie, ktoré sa nedá zapnúť alebo vypnúť, je nebezpečné a musí sa opraviť.
- **Vytiahnite zástrčku zo zásuvky a/alebo odstráňte odoberateľný akumulátor, predtým než vykonáte nastavenia zariadenia, vymeníte náhradné diely náradia alebo elektrické náradie odložte.** Toto bezpečnostné opatrenie zabraňuje neúmyselnému spusteniu elektrického náradia.
- **Nepoužívané elektrické náradie uchovávajte mimo dosahu detí. Nenechajte elektrické náradie obsluhovať osobami, ktoré s ním nie sú oboznámené a nečítali tento návod.** Elektrické náradie je nebezpečné, keď ho používajú neskúsené osoby.
- **Elektrické náradie a nasadzovaný nástroj ošetrojte starostlivo. Kontrolujte, či pohyblivé časti bezchybne fungujú a nezasekávajú sa, či nie sú niektoré diely zlomené alebo poškodené tak, že by to negatívne ovplyvnilo funkčnosť elektrického náradia. Nechajte poškodené diely pred použitím elektrického náradia opraviť.** Mnoho úrazov má príčinu v nesprávne vykonanej údržbe elektrického náradia.
- **Rezacie nástroje udržiavajte ostré a čisté.** Starostlivo ošetrované rezacie nástroje s ostrými reznými hranami sa menej zasekávajú a dajú sa ľahšie viesť.
- **Používajte elektrické náradie, vložený nástroj, vložené nástroje atď. podľa týchto pokynov. Zohľadnite pri tom pracovné podmienka a činnosť, ktorá sa má vykonať.** Použitie elektrického náradia na iné použitie ako je určené, môže viesť k nebezpečným situáciám.
- **Rukoväte udržiavajte suché, čisté a bez oleja a tuku.** Šmykľavé rukoväte a plochy rukoväte nedovoľujú bezpečnú obsluhu a kontrolu elektrického náradia v nepredvídateľných situáciách.

### 3.8 Bezpečnostné pokyny k obsluhu

- Zariadenie pripravené na prevádzku nenechávajúte bez dozoru.
- Zariadenie vyčistíte po každom použití.
- Zariadenie zabezpečte pred nepovolaným prístupom.
- Zariadenie smie obsluhovať len jedna osoba.
- Zariadenie nikdy nezdvíhajte alebo nenoste so zapnutým motorom.
- Zariadenie nepoužívajte počas dažďa alebo sneženia.
- Zariadenie odpojte od elektrickej siete pri:
  - údržbárskych a čistiacich prácach
  - nastavovacích prácach
  - preprave
  - prerušeníach práce
  - poruchách
- Nechytajte štiepací klin.

### 4 MONTÁŽ (01)



#### VAROVANIE!

#### Nebezpečenstvá v dôsledku nekompletnej montáže!

Používanie nekompletne zmontovaného zariadenia môže viesť k vážnym zraneniam.

- Zariadenie používajte iba v prípade, že je kompletne zmontované!
- Pred zapnutím skontrolujte všetky bezpečnostné a ochranné zariadenia, či sú k dispozícii a či sú funkčné!



#### UPOZORNENIE

Náradie potrebné na montáž nie je súčasťou dodávky.

Potrebné náradie: pozri obrázok 01.

#### 4.1 Montáž transportných kolies (02)

Os (02/1) prestrčte zvonka cez koleso a cez rúru a poistite ju pružnou závlačkou (02/2).

#### 4.2 Montáž podperných nôh (KHS 5200) (03 – 06)



#### UPOZORNENIE

Transportné kolesá slúžia na presúvanie štiepačky dreva.

Pri štiepaní musia byť transportné kolesá z podperných nôh odmontované a namontované do parkovacej polohy.

1. Namontujte transportné kolesá na obidve predné nohy.
2. Štiepačku dreva nakloňte na jednu stranu a namontujte prednú a zadnú nohu.

3. Nohy (03/1, 05/1) zasuňte až na doraz do rámu (03/2, 05/2) a poistite ich skrutkami, podložkami a poistnými maticami (03/3, 05/3).
4. Štiepačku dreva nakloňte na druhú stranu pomocou druhej osoby, namontujte zvyšné nohy a následne štiepačku dreva postavte na zem.
5. Štiepačku postavte do zvislej polohy (piestnica musí smerovať hore) a priečnu nohu (04/1) upevnite na zadné nohy.
6. Postavte štiepačku dreva a namontujte prednú priečnu výstuhu (06/1) pomocou závitovej tyče (06/2).

## 5 UVEDENIE DO PREVÁDZKY



### VAROVANIE!

#### Nebezpečenstvo zranenia v dôsledku prevrátenia zariadenia

Prevrátené zariadenie môže spôsobiť vážne zranenia a škody.

- Zabezpečte, aby sa zariadenie nemohlo prevrátiť.



### VAROVANIE!

#### Nebezpečenstvo zranenia v dôsledku chybného zariadenia

Prevádzka chybného zariadenia môže spôsobiť vážne zranenia a poškodenie zariadenia.

- Zariadenie prevádzkujte iba v prípade, ak je chybné alebo poškodené a nechýbajú žiadne diely alebo nie sú uvoľnené.



### NEBEZPEČENSTVO!

#### Nebezpečenstvo zasiahnutia elektrickým prúdom počas prevádzky bez ochranného spínača chybového prúdu

Prevádzka zariadenia bez ochranného spínača chybového prúdu pri pripojení na elektrickú sieť môže zásahom elektrického prúdu spôsobiť vážne zranenia a dokonca usmrtenie.

- Pred pripojením zariadenia skontrolujte, či je v prípojke elektrickej siete ochranný spínač chybového prúdu pre maximálny chybový prúd 0,03 A.
- Ak nemôžete stanoviť prítomnosť ochranného spínača chybového prúdu: Použite prídavné prenosné ochranné zariadenie chybového prúdu so zapojeným ochranným vodičom.

## 5.1 Pred každým použitím



### VAROVANIE!

#### Nebezpečenstvo zranenia v dôsledku prevrátenia zariadenia

Prevrátené zariadenie môže spôsobiť vážne zranenia a škody.

■ Zabezpečte, aby sa zariadenie nemohlo prevrátiť.

1. Vykonať vizuálnu kontrolu štiepačky dreva.
  - Štiepačka dreva sa nikdy nesmie uviesť do prevádzky, keď niektoré časti zariadenia chýbajú, sú poškodené alebo uvoľnené.
2. Vykonať vizuálnu kontrolu sieťového kábla.
  - Chybný sieťový kábel (napr. s trhlami, zárezmi, pomliaždeninami alebo zlomeniami izolácie) nesmie byť používaný.
3. Vykonať vizuálnu kontrolu netesností hydrauliky.
  - Štiepačka dreva sa nesmie uviesť do prevádzky v prípade, ak hydraulika vykazuje netesnosti.
4. Štiepačku dreva bezpečne upevnite na zemi pomocou vhodných prostriedkov.

## 5.2 Uvedenie štiepačky dreva do prevádzky (07, 08)



### UPOZORNENIE

Transportné kolesá slúžia na presúvanie štiepačky dreva.

Pri štiepaní musia byť transportné kolesá z podperných nôh odmontované a namontované do parkovacej polohy.

1. Štiepačku dreva nainštalujte na pevný podklad vodorovne, pokiaľ možno s miernym spádom smerom k ovládacej páke (lebo tu sa

nastavujú ventily). V prípade šikmej polohy v smere k štiepaciemu klínu dochádza k strate štiepacej sily.

2. Sieťový kábel uložte tak, aby sa nemohol zlomiť, stlačiť alebo iným spôsobom poškodiť.
3. Sieťový kábel pripojte k elektrickej sieti.
4. Odvzdušňovací skrutku (07/1) uvoľnite o 3 – 4 otáčky.

**Upozornenie:** Po ukončení prevádzky odvzdušňovaciu skrutku opäť dotiahnite!

5. Testovanie bezpečnostného zastavenia:
  - Jednou rukou zatlačte vypínač (08/1) a podržte ho v zatlačenej polohe.
  - Keď motor dosiahne maximálny počet otáčok, druhou rukou stlačte ovládaciu páku (08/2) celkom dole.
  - Uvoľnite jeden z dvoch ovládacích prvkov (vypínač alebo ovládaciu páku). Posúvač kmeňov sa musí okamžite zastaviť!
  - Uvoľnite druhý ovládací prvok. Posúvač kmeňov sa vráti do východiskovej polohy.

## 6 OBSLUHA (13)



### VAROVANIE!

#### Nebezpečenstvo zranenia pri prevádzke s viacerými osobami

Prevádzka zariadenia dvomi alebo viacerými osobami môže spôsobiť vážne zranenia.

- Zariadenie obsluhujte len sami.
- Ostatným osobám zabráňte v prístupe a hlavne, aby nechytali kus dreva, ktorý sa práve štiepi.

**VAROVANIE!****Nebezpečenstvo zranenia odletujúcim drevom**

Odležané tvrdé drevo, nepravidelne narastené vetvy, nerovnomerné kusy dreva a kusy dreva s mnohými hrčami, majú počas štiepania sklon odlietavať. V dôsledku odlietavania kusov dreva môže dôjsť k vážnym zraneniam.

- Štiepajte len rovné kusy dreva so zvislou a rovnou plochou rezu.
- Bezpodmienečne noste predpísaný ochranný odev.

**POZOR!****Poškodenie pri nevhodnom používaní**

Prístroj sa môže poškodiť alebo zničiť.

- Drevo ukladajte na štiepačku dreva vždy pozdĺž a nikdy nie priečne.
- Štiepanie dreva nikdy nevynucujte udržiavaním hydraulického tlaku.

Pri obsluhovaní prístroja sa vždy zdržiavajte len v obslužnom priestore (13)!

**6.1 Štiepanie dreva (08, 12)****VAROVANIE!****Mimo obslužného priestoru hrozí nebezpečenstvo zranenia**

Ak sa pri štiepení dreva zdržiavate mimo obslužného priestoru, hrozí nebezpečenstvo vážneho zranenia.

- Pri štiepení dreva sa vždy zdržiavajte len v obslužnom priestore štiepačky dreva.
- Nikdy neuchopte práve štiepané drevo.

**POZOR!****Nebezpečenstvo zranenia v dôsledku neporiadku na pracovisku**

Existuje nebezpečenstvo potknutia a pošmyknutia v priestore pracoviska v dôsledku okolo ležiacich kusov dreva a neporiadku.

- Skladujte naštiepané kusy dreva usporiadane na jednej kope.
- Z priestoru pracoviska okamžite odstráňte naštiepané kusy dreva a drevené triesky.

1. Drevo položte na štiepačku dreva pozdĺž tak, aby bolo podopreté vodiacimi rúrami.  
**Upozornenie:** Na štiepačku dreva ukladajte len rovné polená s kolmými a rovnými reznými plochami (12)!
2. Jednou rukou zatlačte vypínač (08/1) a podržte ho v zatlačenej polohe.
3. Keď motor dosiahne maximálny počet otáčok, druhou rukou stlačte ovládaciu páku (08/2) celkom dole.
  - Posúvač kmeňov tlačí kus dreva oproti štiepaciemu klinu. Dochádza k štiepaniu dreva.
4. Po uvoľnení vypínača a ovládacej páky sa posúvač kmeňov vráti do východiskovej polohy.

**6.2 Odstránenie zaseknutého kusa dreva (09)****POZOR!****Nebezpečenstvo zranenia vyrazením zaseknutého kusa dreva**

Ak vyrážate zaseknutý kus dreva zo zariadenia, môže dôjsť k zraneniu a zariadenie sa môže poškodiť.

- Nikdy nevyrážajte zaseknutý kus dreva nástrojom.

1. Vezmite obidve ruky zo zapínacieho gombíka a ovládacej páky.
2. Posúvač kmeňov nechajte dobehnúť do úplného zastavenia.
3. Pod zaseknuté drevo zasuňte drevený klin (09/1).
4. Drevený klin stlačte pomocou posúvača kmeňov celkom pod zaseknutý kus dreva.
5. V prípade potreby to zopakujte s väčším dreveným klinom, kým sa kus dreva neuvoľní.

**7 SPRÁVANIE PRI PRÁCI A TECHNIKA PRÁCE**

- Štiepajte vždy dobre vysušené drevo. Toto sa dá omnoho ľahšie štiepať ako čerstvé, vlhké drevo.
- Veľmi hrubé drevené kmene sa dajú ľahšie štiepať, ak je ich dĺžka kratšia.

## 8 ÚDRŽBA A STAROSTLIVOSŤ

**VAROVANIE!****Nebezpečenstvo zranenia pri údržbárskych prácach**

Nesprávna údržba môže spôsobiť vážne zranenia a poškodenie zariadenia.

- Pred začatím údržbárskych prác odpojte zariadenie od elektrickej siete.
- Opravy na zariadení nechajte vykonať len v odborných prevádzkach.

**VAROVANIE!****Nebezpečenstvo zranenia kvôli prevráteniu**

Kolmo vztýčená horizontálna štiepačka dreva sa môže veľmi ľahko prevrátiť. Z tohto dôvodu hrozí nebezpečenstvo vážnych zranení a poškodenia prístroja.

- Zariadenie vztýčte len dvaja.
- Vztýčené zariadenie vždy pevne držte, resp. zaisťte proti prevráteniu.

**8.1 Ošetrovacie práce****Čistenie vodiacej dráhy**

1. Vodiacu dráhu posúvača kmeňov čistite pravidelne, predovšetkým pri štiepaní kusov dreva bohatého na živicu.

**8.2 Údržbárske práce****8.2.1 Ostrenie štiepacieho klinu**

1. Štiepací klin v prípade potreby naostrite vhodným pilníkom.

**8.2.2 Kontrola a doplnenie hydraulického oleja (10, 11)**

Denne kontrolujte hladinu oleja a hydraulický olej vymeňte po 1 roku alebo 150 prevádzkových hodinách. Na doplnenie a výmenu používajte hydraulický olej HLP 46.

**POZOR!****Nebezpečenstvo poškodenia zariadenia hydraulickým olejom**

Nesprávny hydraulický olej, príliš nízka alebo vysoká hladina oleja spôsobia chybné funkcie, ako vytvárajú teplo a môžu poškodiť hydraulické čerpadlo.

- Používajte výlučne predpísaný hydraulický olej.
- Pravidelne kontrolujte hladinu oleja a príp. hydraulický olej doplňte.



Na doplnenie používajte hydraulický olej viskózneho triedy HLP 46.

**UPOZORNENIE**

Hladinu hydraulického oleja vždy kontrolujte pri zasunutom posúvači kmeňov.

1. Štiepačku dreva prevráťte cez kolieska, postavte zvisle a počas celého procesu pevne držte.
2. Vyskrutkujte tyčku na meranie oleja (10/1) a utrite čistou utierkou bez vlákien.
3. Tyčku na meranie oleja zasuňte až po doraz a opäť vytiahnite.
  - Hladina oleja musí ležať medzi značkami „min.“ a „max.“ (10). V prípade potreby doplňte lievikom (11/1) hydraulický olej (11/2).
4. Skontrolujte poškodenie tesnenia (10/2) a v prípade potreby vymeňte.
5. Opäť naskrutkujte tyčku merania oleja a len zľahka pevne dotiahnite, aby sa zabránilo poškodeniu závitov krytu valca.

**UPOZORNENIE**

Výmena oleja nie je potrebná.

## 9 POMOC PRI PORUCHÁCH

Ak sa vyskytne nejaká porucha, vypnite štiepačku dreva a vytiahnite sieťovú zástrčku. Poruchy, ktoré sa nedajú odstrániť pomocou nasledujúcej tabuľky, nechajte odstrániť prostredníctvom autorizovaného odborného podniku.

Porucha	Príčina	Odstránenie
Posúvač kmeňa sa nevysúva/ nezasúva	Príliš málo hydraulického oleja	Doplňte hydraulický olej
	Hydraulické čerpadlo je pokazené	Hydraulické čerpadlo nechajte vymeniť odbornou prevádzkou alebo servisu AL-KO
	Zariadenie stojí šikmo so sklonom k štiepaciemu klinu	Zariadenie postavte vodorovne alebo so sklonom k ovládacej páke
Posúvač kmeňov nemá silu	Príliš málo hydraulického oleja	Doplňte hydraulický olej
	Zariadenie stojí šikmo so sklonom k štiepaciemu klinu	Zariadenie postavte vodorovne alebo so sklonom k ovládacej páke
Hydraulické čerpadlo písku, posúvač kmeňa sa pohybuje trhane	Príliš málo hydraulického oleja	Doplňte hydraulický olej
	Zariadenie stojí šikmo so sklonom k štiepaciemu klinu	Zariadenie postavte vodorovne alebo so sklonom k ovládacej páke
	Vzduch v obeh	Otvorte odvzdušňovaciu skrutku
Motor sa veľmi zahrieva	Prierez predlžovacieho kábla je príliš malý	Použite predlžovací kábel s väčším prierezom kábla
Motor nenaskočí	Ochranný vypínač motora sa vypol	Počkajte, kým sa motor ochladí
	Sieťová zástrčka alebo zásuvka sú pokazené	Nechajte skontrolovať a príp. vymeniť odbornému elektrikárovi
	Chybný sieťový kábel	Nechajte skontrolovať a príp. vymeniť odbornému elektrikárovi
	Pokazený elektromotor	Nechajte skontrolovať a príp. vymeniť odbornému elektrikárovi

## 10 PREPRAVA

### POZOR!

#### Nebezpečenstvo poškodenia v dôsledku nesprávnej prepravy

Pri nesprávne vykonanej preprave sa štiepačka dreva môže poškodiť.

- Pred každou zmenou polohy vytiahnite zástrčku a dotiahnite odvzdušňovaciu skrutku.
- Štiepačku dreva dvíhajte len za transportný držiak.
- Štiepačku dreva nedvíhajte za upevnenie valca, piestnicu alebo iné komponenty.

1. Štiepačku dreva nadvihnite za transportný držiak a presúvajte ho ťahaním alebo tlačéním.

## 11 SKLADOVANIE

1. Odpojte štiepačku dreva od elektrickej siete.
2. Po každom použití zariadenie dôkladne vyčistite a – v prípade potreby – nasadte všetky ochranné kryty. Posúvač kmeňov sa musí nachádzať v koncovej polohe.
3. Zariadenie skladujte na suchom, uzamykateľnom mieste, mimo dosahu detí.

## 12 LIKVIDÁCIA

### Pokyny k zákonu o elektrických a elektronických prístrojoch (ElektroG)



- Elektrické a elektronické staré zariadenia nepatria do domového odpadu, ale je potrebné ich likvidovať samostatne!
- Staré batérie alebo akumulátory, ktoré nie sú pevne zabudované v starom prístroji, sa musia pred odovzdaním na likvidáciu vybrať! Ich likvidácia je regulovaná zákonom o batériách.
- Majitelia, resp. používatelia elektrických a elektronických prístrojov sú povinní po ich použití odovzdať ich na recykláciu.
- Koncový používateľ je sám zodpovedný za vymazanie údajov o svojej osobe z likvidovaného starého prístroja!

Symbol prečiarknutého smetiska znamená, že elektrické a elektronické prístroje sa nesmú likvidovať do domového odpadu.

Elektrické a elektronické prístroje bezodplatne odovzdajte na nasledovných miestach:

- verejné miesta likvidácie, resp. zberu s oprávnením (napr. komunálne stavebné dvory)
- predajné miesta elektrických prístrojov (statické a online), pokiaľ sú obchodníci povinní prevziať prístroj alebo ho z vlastnej vôle ponúknuť.

Tieto nariadenia platia len pre prístroje, ktoré boli inštalované a predané v krajinách Európske Únie a ktoré podliehajú Európskej smernici 2012/19/EÚ. V krajinách mimo Európskej únie môžu pre likvidáciu elektrických a elektronických starých zariadení platiť odlišné predpisy.

### 13 ZÁKAZNÍCKY SERVIS

V prípade otázok k záruke, oprave alebo náhradným dielom sa obráťte, prosím, na najbližší servis AL-KO.

Tento nájdete na internete na nasledovnej adrese:  
[www.al-ko.com/service-contacts](http://www.al-ko.com/service-contacts)

### 14 ZÁRUKA

Prípadné chyby materiálu alebo výrobné chyby na zariadení odstránime počas zákonnej premlčacej lehoty pre nárok na náhradu škody podľa nášho výberu opravou alebo výmenou. Premlčacia lehota sa určuje vždy podľa právnych predpisov krajiny, v ktorej bolo zariadenie zakúpené.

Nárok na uplatnenie záruky akceptujeme len ak:

- dodržiavate pokyny tohto návodu na použitie.
- odbornom zaobchádzaní so zariadením
- používaní originálnych náhradných dielov

Nárok na uplatnenie záruky zaniká ak:

- sa svojvoľne pokúšate o opravu
- svojvoľne vykonáte na zariadení technické zmeny
- používate zariadenie v rozpore s určením

Zo záruky sú vylúčené:

- poškodenia laku, ktoré vyplývajú z normálneho opotrebovania
- diely podliehajúce opotrebeniu, ktoré sú na karte náhradných dielov označené rámčekom

xxxxxx (x)

Záručná doba začína plynúť odo dňa zakúpenia zariadenia prvým koncovým odberateľom. Rozhodujúci je dátum na doklade o zakúpení zariadenia. S týmto vyhlásením o záruke a s originálnym dokladom o zakúpení zariadenia sa obráťte na svojho predajcu alebo na najbližší autorizovaný zákaznícky servis. Zákonné nároky kupujúceho voči predávajúcemu vyplývajúce z chýb výrobku zostávajú týmto vyhlásením nedotknuté.

**15 VYHLÁSENIE O ZHODE ES**

Týmto vyhlasujeme, že tento produkt vo forme, v akej sa predáva na trhu, spĺňa podmienky harmonizovaných smerníc EÚ, bezpečnostných štandardov EÚ a štandardov špecifických pre produkt.

**Výrobok**

Štiepačky dreva

**Sériové číslo**

G4064065

**Výrobca**

AL-KO Geräte GmbH

Ichenhauser Str. 14

D-89359 Kötz

**Dokumentácia - oprávnená osoba**Andreas Hedrich  
Ichenhauser Str. 14  
D-89359 Kötz**Typ**

KHS 3704

KHS 5204

KHS 8552

**Smernice EÚ**

2006/42/ES

2014/30/EÚ

2011/65/EÚ

**Harmonizované normy**

EN 60335-1

EN 60204-1

EN 60204-1/A1

EN ISO 12100

EN 61000-3-2

EN 61000-3-11

EN 609-1

Kötz, dňa 11. 10. 2017

Wolfgang Hergeth  
Riaditeľ

## ПЕРЕВОД ОРИГИНАЛЬНОГО РУКОВОДСТВА ПО ЭКСПЛУАТАЦИИ

### Оглавление

1	Информация о руководстве по эксплуатации .....	320
1.1	Условные обозначения и сигнальные слова .....	320
2	Описание продукта .....	320
2.1	Использование по назначению .....	320
2.2	Примеры неправильного использования .....	321
2.3	Предохранительные и защитные устройства .....	321
2.3.1	Выключатель защиты двигателя .....	321
2.3.2	Сетевой кабель .....	321
2.4	Электрические условия .....	322
2.5	Обзор продукта .....	323
2.6	Символы на устройстве .....	323
3	Указания по технике безопасности .....	324
3.1	Операторы .....	324
3.2	Средства индивидуальной защиты .....	325
3.3	Безопасность на рабочем месте .....	325
3.4	Безопасность людей, животных и имущества .....	325
3.5	Безопасность устройства .....	326
3.6	Электрическая безопасность .....	326
3.7	Использование электроинструмента и работа с ним .....	327
3.8	Указания по технике безопасности во время эксплуатации .....	329
4	Монтаж (01) .....	329
4.1	Монтаж транспортировочных колес (02) .....	329
4.2	Монтаж опорной ножки (KHS 5200) (03 – 06) .....	329
5	Ввод в эксплуатацию .....	330
5.1	Перед каждым использованием .....	331
5.2	Ввод дровокола в эксплуатацию (07, 08) .....	331
6	Управление (13) .....	332
6.1	Раскалывание поленьев (08, 12) .....	334
6.2	Удаление застрявших кусков полена (09) .....	335
7	Рабочее поведение и способ работы .....	335
8	Техобслуживание и уход .....	335
8.1	Работы по уходу .....	335
8.2	Техобслуживание .....	335
8.2.1	Заточка клина .....	335
8.2.2	Проверка и дозаливка гидравлического масла (10, 11) .....	335
9	Устранение неисправностей .....	338
10	Транспортировка .....	339
11	Хранение .....	339

---

12	Утилизация .....	339
13	Сервисное обслуживание .....	341
14	Гарантия .....	341
15	Заявление о соответствии ЕС .....	342

## 1 ИНФОРМАЦИЯ О РУКОВОДСТВЕ ПО ЭКСПЛУАТАЦИИ

- Немецкая версия содержит оригинальное руководство по эксплуатации. Все остальные языковые версии — это переводы оригинального руководства по эксплуатации.
- Обязательно прочитайте данное руководство по эксплуатации перед вводом в эксплуатацию. Это необходимо для безопасной и безотказной работы.
- Всегда держите это руководство по эксплуатации под рукой, чтобы прочитать его, если вам потребуется информация об устройстве.
- Передавайте устройство другим лицам только вместе с этим руководством по эксплуатации.
- Прочтите и соблюдайте указания по технике безопасности и предупреждения, приведенные в данном руководстве по эксплуатации.

### 1.1 Условные обозначения и сигнальные слова



#### **ОПАСНОСТЬ!**

Указывает на опасную ситуацию, которая, если ее не избежать, приводит к смерти или серьезным травмам.



#### **ПРЕДУПРЕЖДЕНИЕ!**

Указывает на потенциально опасную ситуацию, которая, если ее не избежать, может привести к смерти или серьезным травмам.



#### **ОСТОРОЖНО!**

Указывает на потенциально опасную ситуацию, которая, если ее не избежать, может привести к травмам легкой и средней тяжести.

#### **ВНИМАНИЕ!**

Указывает на ситуацию, которая, если ее не избежать, может привести к имущественному ущербу.



#### **ПРИМЕЧАНИЕ**

Специальные указания для облегчения понимания и эксплуатации.

## 2 ОПИСАНИЕ ПРОДУКТА

### 2.1 Использование по назначению

Дровокол предназначен исключительно для раскалывания разрезанных вертикально и хорошо высушенных поленьев. Размеры кусков полена не должны превышать размеров, указанных в технических характеристиках.

В рабочей зоне дровокола может находиться только один человек. Выполнять обслуживание дровокола может только один человек.

Это устройство предназначено для частного использования. Любое другое использование или несанкционированные изменения и дополнения считаются использованием не по назначению и приводят к аннулированию гарантии, а также потери соответствия (знак СЕ) и отказ от какой-либо ответственности за ущерб, нанесенный пользователю или третьей стороне изготовителя.



## 2.2 Примеры неправильного использования

- Раскалывание поленьев, в которых запрещены металлические детали, такие как гвозди, проволока, скобы и т. д.
- Эксплуатация в потенциально взрывоопасной атмосфере запрещена.
- Любое другое использование, кроме предполагаемого, запрещено.

## 2.3 Предохранительные и защитные устройства



### **ПРЕДУПРЕЖДЕНИЕ!**

#### **Опасность травмирования**

Неисправность или бездействие предохранительных и защитных устройств могут стать причиной травм.

- Неисправные предохранительные и защитные устройства подлежат ремонту.
- Никогда не выводите предохранительные и защитные устройства.

### 2.3.1 Выключатель защиты двигателя

При перегрузке дровокола выключатель защиты двигателя выключает двигатель.

Запрещается отключать функцию выключателя защиты двигателя.

Если выключатель защиты двигателя выключил дровокол, выполните следующее:

1. Отсоедините дровокол от сети электропитания.
2. Устранить причину перегрузки.

3. После охлаждения в течение нескольких минут снова подключите дровокол к сети электропитания.
4. Включите дровокол.

### 2.3.2 Сетевой кабель



### **ПРЕДУПРЕЖДЕНИЕ!**

#### **Опасность травмирования в результате удара электрическим током**

Неисправный сетевой кабель может привести к серьезным травмам, вызванным ударом электрическим током.

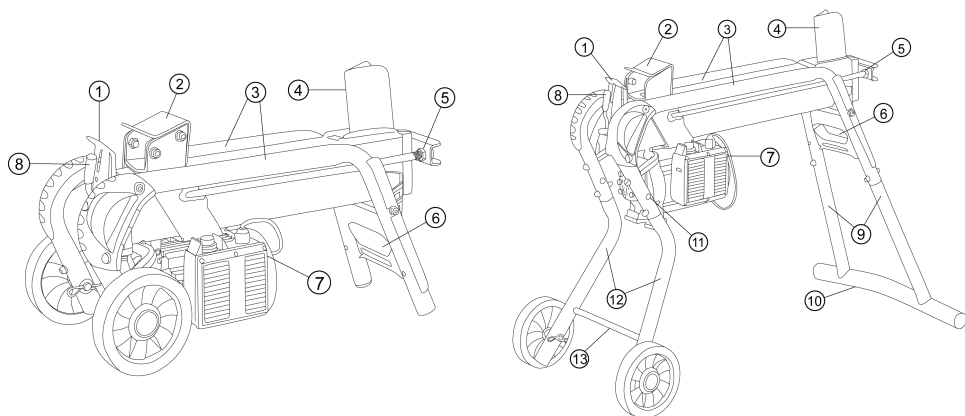
- Убедитесь в том, что сетевой кабель не поврежден и не разорван.

- Используйте только резиновые кабели качества H07RN-F в соответствии со стандартом VDE 0282, часть 14, с базовым поперечным сечением не менее 2,5 мм<sup>2</sup>.
- Максимальная допустимая длина кабеля составляет 10 м. Более длинные кабели снижают мощность двигателя и, следовательно, работоспособность дровокола.
- Сетевой кабель, сетевой штекер и розетка должны быть не повреждены. Запрещено использовать поврежденный сетевой кабель (например, с порывами, местами разреза, передавливания или скручивания в изоляции).
- Ремонт сетевого кабеля, сетевого штекера и розетки может выполнять только уполномоченное специализированное предприятие.
- Берегите штекерные соединения сетевого кабеля от влаги.
- Немедленно отключите от сети питания в случае повреждения сетевого кабеля.

## 2.4 Электрические условия

- 230 Вт перем. тока / 50 Гц
- Минимальное поперечное сечение сетевого кабеля = 2,5 мм<sup>2</sup>
- Минимальный предохранитель подключения к сети = 16 А

## 2.5 Обзор продукта





1	Защитная пластина	8	Рычаг управления
2	Толкатель	9	Задние ножки (только для моделей KHS 5204 / KHS 8552)
3	Направляющая трубка рычага	10	Опорная ножка (только для моделей KHS 5204 / KHS 8552)
4	Клин	11	Нерабочее положение транспортировочных колес (только для моделей KHS 5204 / KHS 8552)
5	Шток поршня	12	Передняя ножка (только для моделей KHS 5204 / KHS 8552)
6	Ручка для транспортировки	13	Крестовина раскоса (только для моделей KHS 5204 / KHS 8552)
7	Кнопка ВКЛ/ВЫКЛ на электродвигателе		

## 2.6 Символы на устройстве

Символ	Значение
	Перед вводом в эксплуатацию прочтите руководство по эксплуатации!
	Третьи лица должны находиться вдали от опасной области!
	Внимание! Опасность! Берегите руки от клина!
	Отключите устройство от сети питания перед техобслуживанием!

Символ	Значение
	Работать в защитных перчатках!
	Носите безопасную обувь!

Символ	Значение
	Надевайте защитные очки!
	Работайте с устройством двумя руками!

### 3 УКАЗАНИЯ ПО ТЕХНИКЕ БЕЗОПАСНОСТИ



#### ОПАСНОСТЬ!

**Угроза жизни и опасность получения серьезных травм в результате незнания указаний по технике безопасности**

Незнание указаний по технике безопасности и инструкций по эксплуатации может привести к серьезным травмам и даже смерти.

- Все указания по технике безопасности и инструкции по эксплуатации данного руководства, а также руководства по эксплуатации, о которых идет речь, должны соблюдаться до использования устройства.
- Сохраните все поставляемые документы для использования в будущем.

#### 3.1 Операторы

- Устройство запрещается использовать детям в возрасте до 16 лет и лицам, не ознакомленным с руководством по

эксплуатации. Соблюдайте все местные правила техники безопасности относительно минимального возраста оператора.

- Не работайте с устройством под воздействием алкоголя, наркотических средств или лекарственных препаратов.

### **3.2 Средства индивидуальной защиты**

- Во избежание травм головы и конечностей, а также повреждения органов слуха необходимо носить предписанную одежду и средства защиты.
- Одежда должна быть подходящей (облегающей) и не стеснять движения. Длинные волосы необходимо прятать под сеткой. Не носите свободную одежду или аксессуары, которые могут попасть в устройство, например, шарфы, свободные рубашки, длинные ожерелья.
- Средства индивидуальной защиты включают:
  - беруши и защитные очки;
  - длинные брюки и прочную обувь

- защитные перчатки

### **3.3 Безопасность на рабочем месте**

- Работайте только при дневном свете или ярком искусственном освещении.
- Не следует эксплуатировать устройство на твердой или плоской основе или на уклонах.
- Обратите внимание на вашу устойчивость.

### **3.4 Безопасность людей, животных и имущества**

- Помните, что оператор несет ответственность за несчастные случаи и ущерб, который может быть нанесен людям или их имуществу.
- Используйте устройство только для тех работ, для которых оно предусмотрено. Нецелевое использование может привести к травмам и материальному ущербу.
- Не включайте устройство, если в рабочей зоне находятся люди и животные.
- Держите устройство на безопасном расстоянии от людей и животных или

выключите его в случае приближения людей или животных.

### 3.5 Безопасность устройства

- Используйте устройство только при следующих условиях:
  - если оно не загрязнено;
  - если оно не повреждено;
  - если все элементы управления работают.
- Не перегружайте устройство. Оно предназначено для выполнения нетяжелых работ в частном секторе. Перегрузки приводят к повреждению устройства.
- Не эксплуатируйте устройство с изношенными или поврежденными деталями. Всегда заменяйте все неисправные детали на оригинальные запасные части от производителя. Если устройство эксплуатируется с изношенными или поврежденными деталями, к производителю не могут быть заявлены гарантийные требования.



### ПРИМЕЧАНИЕ

Ремонтные работы разрешено проводить только сервисным центрам AL-KO или компетентным предприятиям.

### 3.6 Электрическая безопасность

- **Штепсель электроинструмента должен подходить к розетке. Штепсель нельзя модифицировать. В электроинструментах с защитным заземлением нельзя использовать штепсельные адаптеры.** Немодифицированные штепселя и подходящие розетки уменьшают риск удара электрическим током.
- **Избегайте физического контакта с заземленными поверхностями труб, систем отопления, плит и холодильников.** Если Ваше тело заземлено, существует повышенный риск удара электрическим током.
- **Не подвергайте электроинструменты воздействию дождя или сырости.** Проникновение

воды в электроинструмент повышает риск удара электрическим током.

- **Не используйте соединительные кабели не по назначению, чтобы нести, вешать электроинструмент или чтобы вытянуть штепсель из розетки. Держите соединительный кабель подальше от источников жары, масла, острых краев или движущихся частей устройства. Поврежденные или запутанные соединительные кабели повышают риск удара электрическим током.**
- **Если вы работаете с электроинструментом под открытым небом, используйте только такие удлинительные кабели, которые подходят также для использования на улице. Использование удлинительного кабеля, который предназначен для улицы, уменьшает риск удара электрическим током.**
- **Если электроинструмент все же необходимо использовать во влажной среде, используйте**

**устройство дифференциальной защиты.** Использование устройства дифференциальной защиты уменьшает риск удара электрическим током.

### 3.7 Использование электроинструмента и работа с ним

- **Не перегружайте электроинструмент. Используйте для работы подходящий электроинструмент. С подходящим электроинструментом в предназначенной для работы среде вы сможете работать лучше и увереннее.**
- **Не используйте электроинструмент, выключатель которого испорчен.** Электроинструмент, который нельзя включить или выключить, опасен и требует ремонта.
- **Прежде чем настраивать электроинструмент, менять запчасти инструмента или поместить устройство на хранение, вытяните штепсель из розетки и**

**(или) извлеките съемный аккумулятор.** Эта мера предосторожности позволит не допустить случайного включения электроинструмента.

- **Храните неиспользуемые электроинструменты в недоступном для детей месте. Не позволяйте использовать электроинструмент лицам, которые не знакомы с ним или не прочитали эти инструкции.**

Электроинструменты опасны, если их используют неопытные люди.

- **Тщательно заботьтесь об электроинструментах и насадках. Контролируйте, безупречно ли функционируют подвижные части, не прижаты, не сломаны и не повреждены ли они до такой степени, что электроинструмент хуже функционирует. Перед использованием электроинструмента поврежденные части должны быть отремонтированы. Много несчастных случаев**

происходит по вине электроинструментов, за которыми плохо ухаживали.

- **Сохраняйте режущие инструменты острыми и держите их в чистоте.** Тщательно ухоженные режущие инструменты с острыми режущими краями меньше застревают и ими легче пользоваться.
- **Используйте электроинструмент, насадки и т. д. в соответствии с данными инструкциями. Учитывайте условия труда и специфику работы.** Использование электроинструментов для целей, для которых они не предусмотрены, может привести к опасным ситуациям.
- **Следите, чтобы ручки и ладонная часть перчатки были сухими и чистыми, без малейших следов масла или смазки.** Скользкие ручки и ладонная часть перчатки не позволяют обеспечить безопасную эксплуатацию и контроль мощности в непредвиденных ситуациях.



### 3.8 Указания по технике безопасности во время эксплуатации

- Не оставляйте работающее устройство без присмотра.
- Чистите устройство после каждого использования.
- Предохраните устройство от несанкционированного доступа.
- Устройство разрешается управлять только одному человеку.
- Не переносите устройство с работающим двигателем.
- Не используйте устройство под дождем или снегом.
- Отсоединить устройство от сети электропитания в случае:
  - работы по техобслуживанию и очистке;
  - выполнения корректировки
  - Транспортировка
  - перерывов в работе
  - Неисправности
- Не прикасайтесь к клину.

### 4 МОНТАЖ (01)



#### ПРЕДУПРЕЖДЕНИЕ!

**Опасность из-за неполной установки!**  
Эксплуатация неполного устройства может привести к серьезным травмам.

- Используйте устройство только в полностью собранном состоянии!
- Перед включением проверьте наличие и исправность всех предохранительных и защитных устройств!



#### ПРИМЕЧАНИЕ

Инструмент, необходимый для монтажа, не входит в комплект поставки.

Необходимые инструменты: см. рис. 01.

#### 4.1 Монтаж транспортировочных колес (02)

Вставьте ось (02/1) снаружи через колесо и через трубу и закрепите пружинным шплинтом (02/2).

#### 4.2 Монтаж опорной ножки (KHS 5200) (03 – 06)



#### ПРИМЕЧАНИЕ

Транспортные колеса предназначены только для транспортировки дровокола.

При распиловке транспортные колеса должны быть демонтированы с опорных ножек и установлены в нерабочее положение.

1. Установите транспортные колеса на две передние ножки.
2. Наклоните дровокол на одну сторону и установите переднюю и заднюю ножки.

3. Вставьте ножку (03/1, 05/1) в трубчатый каркас (03/2, 05/2) до упора и закрутите ее винтами, шайбами и стопорными гайками (03/3, 05/3).
4. Наклоните дровокол на другую сторону, прибегнув к помощи другого человека, установите оставшиеся ножки, а затем разместите дровокол.
5. Разместите дровокол вертикально (прикрутите шток поршня вверху), а опорную ножку (04/1) прикрутите к задним ножкам.
6. Разместите дровокол и установите крестовину раскоса (06/1) с помощью резьбового стержня (06/2).

## 5 ВВОД В ЭКСПЛУАТАЦИЮ



### **ПРЕДУПРЕЖДЕНИЕ!**

**Опасность травмирования из-за опрокинутого устройства**

Опрокидывание устройства может привести к серьезным травмам и повреждению.

- Убедитесь в том, что устройство защищено от опрокидывания.



### **ПРЕДУПРЕЖДЕНИЕ!**

**Опасность травмирования из-за неисправного устройства**

Эксплуатация неисправного устройства может привести к серьезным травмам и повреждению устройства.

- Эксплуатируйте устройство только в исправном и неповрежденном состоянии при исправных и хорошо закрепленных деталях.

**ОПАСНОСТЬ!**

**Опасность поражения электрическим током во время эксплуатации без устройства защитного отключения**

Эксплуатация устройства без устройства защитного отключения в сетевом соединении может привести к серьезным травмам и даже смерти из-за поражения электрическим током.

- Перед подключением устройства убедитесь в наличии устройства защитного отключения для максимального аварийного тока 0,03 А в сетевом соединении.
- Если вы не можете определить наличие устройства защитного отключения: используйте дополнительное переносное устройство для защиты от аварийного тока с подключенным заземляющим проводом.

**5.1 Перед каждым использованием****ПРЕДУПРЕЖДЕНИЕ!**

**Опасность травмирования из-за опрокинутого устройства**

Опрокидывание устройства может привести к серьезным травмам и повреждению.

- Убедитесь в том, что устройство защищено от опрокидывания.

1. Выполните визуальный осмотр дровокола.
  - Не вводите дровокол в эксплуатацию в случае отсутствия или неисправности деталей или если они незакреплены.
2. Выполните визуальный осмотр сетевого кабеля.
  - Запрещено использовать поврежденный сетевой кабель (например, с порывами, местами разреза, передавливания или скручивания в изоляции).
3. Проведите визуальный осмотр на предмет утечки из гидравлической системы.
  - Не вводите дровокол в эксплуатацию при выявлении утечки из гидравлической системы.
4. Надежно зафиксируйте дровокол на полу с помощью соответствующих средств до начала эксплуатации.

**5.2 Ввод дровокола в эксплуатацию (07, 08)****ПРИМЕЧАНИЕ**

Транспортные колеса предназначены только для транспортировки дровокола.

При распиловке транспортные колеса должны быть демонтированы с опорных ножек и установлены в нерабочее положение.

1. Устанавливайте дровокол по горизонтали, если это возможно, с небольшой нагрузкой на рычаг управления (так как клапаны располагаются здесь) на плоской, прочной поверхности. В случае положения с наклоном в направлении клина раскалывающая сила теряется.
2. Прокладывайте сетевой кабель таким образом, чтобы он не мог быть согнут, зажат или поврежден каким-либо другим способом.
3. Подключите сетевой кабель к электросети.
4. Ослабьте вентиляционную резьбовую пробку (07/1) на 3-4 поворота.  
**Примечание:** Затяните вентиляционную резьбовую пробку после эксплуатации.
5. Проверьте предохранительную остановку:
  - Нажмите и удерживайте кнопку включения электрического двигателя (08/1) одной рукой.
  - После того, как двигатель достигнет максимальной частоты вращения, поверните рычаг управления (08/2) вниз другой рукой.
  - Отпустите одну из двух кнопок включения элементов управления или рычаг управления. Толкатель должен немедленно остановиться!
  - Отпустите другой элемент управления. Толкатель вернется в исходное положение.

## 6 УПРАВЛЕНИЕ (13)



### ПРЕДУПРЕЖДЕНИЕ!

#### Опасность травмирования при эксплуатации несколькими лицами

Эксплуатация устройства двумя или более лицами может привести к серьезным травмам.

- Управляйте устройством только самостоятельно.
- Следите за тем, чтобы другие люди находились как можно дальше от вас и не позволяйте им, в частности, держаться за поленья, которые распиливаются.

**ПРЕДУПРЕЖДЕНИЕ!**

**Опасность  
травмирования из-за  
растрескивания  
древесины**

Выдержанная твердая древесина, неравномерные ветки, поленья и поленья со множеством ветвей обычно растрескиваются при раскалывании. Отскакивание поленьев может привести к серьезным травмам.

- Раскалывайте только прямые поленья с вертикальной и прямой поверхностью среза.
- Обязательно надевайте необходимую защитную одежду.

**ВНИМАНИЕ!**

**Повреждение  
вследствие  
неправильного  
обращения**

Устройство может быть повреждено или уничтожено.

- Устанавливайте дровокол вдоль, не поперек полена.
- Не добивайтесь раскалывания поленьев путем сохранения гидравлического давления.

При эксплуатации прибора работайте только в рабочей зоне (13)!

## 6.1 Раскалывание поленьев (08, 12)

**ПРЕДУПРЕЖДЕНИЕ!****Опасность травмирования вне рабочей зоны**

Если при раскалывании поленьев вы находитесь за пределами рабочей зоны, существует опасность получения серьезных травм.

- При раскалывании поленьев держите дровокол в рабочей зоне.
- Не прикасайтесь к поленьям, которые вы раскалываете.

**ОСТОРОЖНО!****Опасность травмирования из-за грязной рабочей зоны**

Существует риск спотыкания и поскользывания в рабочей зоне из-за разбросанных поленьев и беспорядка.

- Храните поленья, которые подлежат раскалыванию, сложенными в одну группу.
- Немедленно удаляйте поленья и древесную стружку из рабочей зоны.

1. Установите полено на дровоколе вдоль так, чтобы полено удерживалась на направляющей трубке рычага.  
*Примечание: Раскалывайте на дровоколе (12) только прямые поленья с вертикальной и прямой поверхностью среза!*
2. Нажмите и удерживайте кнопку включения электрического двигателя (08/1) одной рукой.
3. После того, как двигатель достигнет максимальной частоты вращения, поверните рычаг управления (08/2) вниз другой рукой.
  - Толкатель толкает полено в направлении от клина. Полено раскалывается.
4. Если отпустить зеленую пусковую кнопку и рычаг управления, это приводит к возврату толкателя в начальное положение.

**6.2 Удаление застрявших кусков полена (09)****ОСТОРОЖНО!**

**Опасность травмирования в результате выбивания застрявших кусков полена**

Выбивание застрявшего куска полена из устройства может привести к получению травмы и повреждению устройства.

- Ни в коем случае не ударяйте застрявшие поленья с помощью инструмента.

1. Снимите руки с кнопки включения и рычага управления.
2. Дождитесь полного останова толкателя.
3. Пододвиньте деревянный клин (09/1) под зажатое полено.
4. С помощью толкателя загоните деревянный клин прямо под зажатое полено.
5. При необходимости повторяйте процедуру с деревянными клиньями большего размера, пока не освободите полено.

**7 РАБОЧЕЕ ПОВЕДЕНИЕ И СПОСОБ РАБОТЫ**

- Раскалывайте только хорошо высушенную древесину. Ее намного легче расколоть, чем свежую, влажную древесину.
- Очень толстые бревна легче разделять, если их длина меньше.

**8 ТЕХОБСЛУЖИВАНИЕ И УХОД****ПРЕДУПРЕЖДЕНИЕ!**

**Опасность травмирования во время техобслуживания**

Неправильное техобслуживание может привести к серьезным травмам и повреждению устройства.

- Отключите устройство от сети питания перед техобслуживанием.
- Ремонт устройства может выполнять только уполномоченное специализированное предприятие.

**8.1 Работы по уходу****Очистка направляющей**

1. Регулярно очищать направляющую толкателя, особенно при раскалывании поленьев, насыщенных смолой.

**8.2 Техобслуживание****8.2.1 Заточка клина**

1. При необходимости заточите клин с помощью подходящего напильника.

**8.2.2 Проверка и дозаливка гидравлического масла (10, 11)**

Проверяйте уровень масла ежедневно и меняйте гидравлическое масло через 1 год или 150 л.с. Для дозаливки и замены используйте гидравлическое масло HLP 46.



## ПРЕДУПРЕЖДЕНИЕ!

**Опасность  
травмирования  
вследствие  
опрокидывания**

Вертикально ориентированный горизонтальный дровокол может очень легко опрокинуться. Это может привести к серьезным травмам и повреждению оборудования.

- Выравнивайте устройство только вдвоем.
- Всегда следите за выравниванием устройства и защищайте его от опрокидывания.

## ВНИМАНИЕ!

**Опасность  
повреждения  
оборудования из-за  
гидравлического масла**

Неправильное гидравлическое масло и слишком низкий или высокий уровень масла могут привести к неисправностям и тепловыделению, а также повреждению гидравлического насоса.

- Используйте только указанное гидравлическое масло.
- Регулярно проверяйте уровень масла и при необходимости доливайте масло.

Для дозаливки используйте гидравлическое масло вязкостного класса HLP 46.



## ПРИМЕЧАНИЕ

Всегда проверяйте уровень гидравлического масла при использовании обычной направляющей толкателя.

1. Установите дровокол на колеса, разместите его по вертикали и удерживайте во время всей операции.
2. Отчистите маслоизмерительный стержень (10/1) и протрите чистой тканью без ворса.
3. Вставьте маслоизмерительный стержень до щелчка и снова вытащите его.
  - Уровень масла должен быть между отметками min. (минимум) и max. (Максимум) (10). При необходимости заполните гидравлическое масло (11/2) через воронку (11/1).



4. Проверить уплотнение (10/2) на предмет повреждений и при необходимости замените.
5. Чтобы избежать повреждения резьбы на крышке цилиндра, снова прикрутите маслоизмерительный стержень и слегка затяните.



**ПРИМЕЧАНИЕ**

Замена масла не требуется.

## 9 УСТРАНЕНИЕ НЕИСПРАВНОСТЕЙ

При обнаружении неполадок выключите дровokol и извлеките вилку из розетки. Если какие-то неполадки не получится устранить, используя эту таблицу, обратитесь на авторизованное ремонтное предприятие.

Неисправность	Причина	Способы устранения
Толкатель не выдвигается/не задвигается	Слишком мало масла	Долейте масла
	Неисправен гидронасос	Замена гидравлического насоса должна выполняться специализированным предприятием или сервисным центром AL-KO.
	Устройство установлено криво, с уклоном в сторону клина	Установите устройство горизонтально или с уклоном в сторону рычага управления
Усилие толкателя нулевое	Слишком мало масла	Долейте масла
	Устройство установлено криво, с уклоном в сторону клина	Установите устройство горизонтально или с уклоном в сторону рычага управления
Гидронасос свистит, толкатель движется рывками	Слишком мало масла	Долейте масла
	Устройство установлено криво, с уклоном в сторону клина	Установите устройство горизонтально или с уклоном в сторону рычага управления
	Воздух в контуре	Откройте вентиляционную резьбовую пробку
Двигатель сильно нагревается	Недостаточное поперечное сечение удлинительного кабеля	Используйте удлинительный кабель с большим поперечным сечением
Двигатель не запускается	Сработал выключатель защиты двигателя	Подождите, пока двигатель не остынет.
	Неисправен сетевой штекер или розетка	Обеспечьте проверку электриком и замена при необходимости
	Неисправный сетевой кабель	Обеспечьте проверку электриком и замена при необходимости
	Неисправен электродвигатель	Обеспечьте проверку электриком и замена при необходимости

**10 ТРАНСПОРТИРОВКА****ВНИМАНИЕ!****Опасность повреждения в результате неправильной транспортировки**

Дровокол может повредиться во время неправильной транспортировки.

- Перед любым изменением местоположения вставьте сетевой штекер и затяните вентиляционную резьбовую пробку.
- Поднимайте дровокол только за ручку для транспортировки.
- Не поднимайте дровокол за фиксатор цилиндра, шток поршня или другие компоненты.

1. Поднимайте дровокол за ручку для транспортировки и тяните на себя или толкайте при транспортировке.

**11 ХРАНЕНИЕ**

1. Отсоедините дровокол от сети электропитания.
2. После каждого использования тщательно очищайте устройство и при необходимости устанавливайте все защитные крышки. Толкатель должен находиться в конечном положении.
3. Храните устройство в сухом, запираемом месте, недоступном для детей.

**12 УТИЛИЗАЦИЯ****Указания по закону об электрическом и электронном оборудовании**

- Электрическое и электронное оборудование не относится к бытовому мусору. Его необходимо собирать и утилизировать отдельно!
- Использованные батарейки или аккумуляторы следует вынимать из старого устройства перед сдачей! Их утилизация регулируется законом о батареях.
- Владельцы или пользователи электрического и электронного оборудования обязаны вернуть устройство после использования согласно закону.
- Конечный пользователь несет ответственность за удаление своих личных данных с использованного оборудования, которое подлежит утилизации!

Символ перечеркнутого мусорного контейнера означает, что электрическое и электронное оборудование нельзя утилизировать вместе с бытовыми отходами.

Электрическое и электронное оборудование можно бесплатно сдать в следующих местах:

- Государственная служба по утилизации или пункт сбора (например, муниципальные склады)
- Магазины электрооборудования (стационарные и интернет-магазины), при условии, что продавцы обязаны принимать оборудование или предлагать возврат на добровольной основе.

Эти заявления действительны только для устройств, установленных и проданных в странах Европейского Союза, в соответствии с Директивой ЕС 2012/19/ЕС. В странах за пределами Европейского Союза могут действовать другие правила, касающиеся утилизации электрических и электронных устройств.

### 13 СЕРВИСНОЕ ОБСЛУЖИВАНИЕ

Если у вас есть вопросы относительно гарантии, ремонта или запасных частей, обратитесь в ближайший сервисный центр AL-KO.

Адрес можно найти в Интернете по следующему адресу:

[www.al-ko.com/service-contacts](http://www.al-ko.com/service-contacts)

### 14 ГАРАНТИЯ

Мы устраняем возможные дефекты материалов или производства в течение срока давности, установленного законом в отношении рекламаций по качеству, путем ремонта или замены изделия. Срок давности определяется законодательством страны, в которой было приобретено устройство.

Наше гарантийное обязательство действительно только при:

- Соблюдайте данное руководство по эксплуатации
- надлежащем обращении;
- использовании оригинальных запасных частей.

Гарантия аннулируется при:

- самостоятельных попытках ремонта;
- самостоятельных технических изменениях;
- использовании не по назначению.

Гарантия не распространяется на:

- повреждения лакокрасочного покрытия, вызванные нормальным износом;
- изнашивающиеся части, обозначенные в ведомости запасных частей рамкой xxxxxx (x).

Гарантийный срок начинается после покупки первым конечным пользователем. Определяющим фактором служит дата на документе, подтверждающем покупку. Обращайтесь с настоящим сертификатом и документом, подтверждающим покупку, к своему дилеру или в ближайший авторизованный сервисный центр. Настоящий сертификат не касается гарантируемых законом прав на претензии покупателя к продавцу.

**15 ЗАЯВЛЕНИЕ О СООТВЕТСТВИИ ЕС**

Настоящим заявляем, что данный продукт в реализуемой на рынке форме соответствует требованиям гармонизированных директив ЕС, стандартов безопасности ЕС и специальных стандартов, распространяющихся на данный продукт.

**Продукт**

Дровокол

**Серийный номер**

G4064065

**Производитель**

AL-KO Geräte GmbH

Ichenhauser Str. 14

D-89359 Kötz

**Лицо, ответственное за составление документа**

Andreas Hedrich

Ichenhauser Str. 14

D-89359 Kötz

**Тип**

KHS 3704

KHS 5204

KHS 8552

**Директивы ЕС**

2006/42/EC

2014/30/EC

2011/65/EC

**Гармонизированные стандарты**

EN 60335-1

EN 60204-1

EN 60204-1/A1

EN ISO 12100

EN 61000-3-2

EN 61000-3-11

EN 609-1

Kötz, 11.10.2017 г.



Wolfgang Hergeth

Управляющий директор

**TRADUCEREA MANUALULUI DE UTILIZARE ORIGINAL****Cuprins**

1	Despre aceste instrucțiuni de utilizare .....	345
1.1	Explicarea simbolurilor și a cuvintelor simbol .....	345
2	Descrierea produsului.....	345
2.1	Utilizarea în conformitate cu destinația .....	345
2.2	Posibilă utilizare greșită previzibilă.....	345
2.3	Echipamente de siguranță și protecție .....	346
2.3.1	Înterupător de protecție a motorului .....	346
2.3.2	Cablu de alimentare .....	346
2.4	Condiții de natură electrică.....	346
2.5	Privire de ansamblu asupra produsului .....	347
2.6	Simboluri pe aparat .....	347
3	Instrucțiuni de siguranță.....	348
3.1	Operator .....	348
3.2	Echipamentul personal de protecție .....	348
3.3	Siguranța la locul de muncă .....	349
3.4	Siguranța persoanelor, animalelor și bunurilor .....	349
3.5	Siguranța aparatului .....	349
3.6	Siguranța electrică .....	349
3.7	Utilizarea și manipularea sculei electrice .....	350
3.8	Instrucțiuni de siguranță pentru operare.....	351
4	Montarea (01) .....	352
4.1	Montarea roților de transport (02).....	352
4.2	Montarea picioarelor suport (KHS 5200) (03 – 06) .....	352
5	Punerea în funcțiune.....	352
5.1	Înainte de orice utilizare .....	353
5.2	Punerea în funcțiune a mașinii de despicat (07, 08) .....	353
6	Deservirea (13).....	354
6.1	Despicarea bucății de lemn (08, 12).....	355
6.2	Îndepărtați bucata de lemn blocată (09).....	355
7	Comportament în timpul lucrului și tehnici de tăiere .....	356
8	Întreținerea și îngrijirea .....	356
8.1	Lucrări de îngrijire.....	356
8.2	Lucrări de întreținere .....	356
8.2.1	Ascuțirea penei de despicat .....	356
8.2.2	Controlați și completați uleiul hidraulic (10, 11).....	356
9	Ajutor în caz de defecțiuni .....	358
10	Transportul.....	359
11	Depozitarea .....	359

---

12 Eliminarea deșeurilor .....	359
13 Serviciul clienți / Service .....	360
14 Garanția .....	360
15 Declarație de conformitate CE .....	361



## 1 DESPRE ACESTE INSTRUCȚIUNI DE UTILIZARE

- Versiunea în limba germană este manualul de utilizare original. Toate celelalte versiuni în alte limbi sunt traduceri ale manualului de utilizare original.
- Înainte de punerea în funcțiune, citiți neapărat cu atenție aceste instrucțiuni de utilizare. Aceasta este o condiție obligatorie pentru lucrul în condiții de siguranță și pentru o utilizare lipsită de defecțiuni.
- Păstrați aceste instrucțiuni de utilizare astfel încât să le puteți consulta de fiecare dată când aveți nevoie de informații despre aparat.
- Înmânați aparatul altor persoane doar împreună cu aceste instrucțiuni de utilizare.
- Citiți și respectați indicațiile de siguranță și avertizare din aceste instrucțiuni de utilizare.

### 1.1 Explicarea simbolurilor și a cuvintelor simbol



#### **PERICOL!**

Indică o situație periculoasă iminentă, care - dacă nu este evitată - duce la deces sau accidente grave.



#### **AVERTISMENT!**

Indică o situație periculoasă potențială, care – dacă nu este evitată – poate duce la deces sau accidente grave.



#### **ATENȚIE!**

Indică o situație periculoasă potențială, care - dacă nu este evitată - poate duce la accidente minore sau moderate.

## **ATENȚIE!**

Indică o situație care - dacă nu este evitată - poate duce la pagube materiale.



#### **INDICAȚIE**

Instrucțiuni speciale pentru o mai bună înțelegere și manevrare.

## 2 DESCRIEREA PRODUSULUI

### 2.1 Utilizarea în conformitate cu destinația

Mașina de despicat lemne a fost concepută exclusiv pentru despicarea bucăților de lemn tăiate vertical și bine uscate. Dimensiunile bucăților de lemn nu trebuie să depășească dimensiunile menționate în datele tehnice.

În zona de lucru a mașinii de despicat lemne trebuie să se afle doar o persoană și aceasta poate fi operată exclusiv de o persoană.

Acest aparat a fost conceput exclusiv pentru uz privat. Orice altă utilizare, precum și orice modificare sunt considerate utilizări neconforme și duc la pierderea garanției precum și a conformității (marcaj CE) și exonerarea producătorului de orice responsabilitate pentru pagubele utilizatorului sau terților.

### 2.2 Posibilă utilizare greșită previzibilă

- Crăparea bucăților de lemn în care se află bucăți de metal precum cuie, sârmă etc. este interzisă.
- Este interzisă utilizarea în atmosfere cu pericol de explozie.
- Este interzisă orice altă utilizare în afara utilizării conforme.

### 2.3 Echipamente de siguranță și protecție



#### AVERTISMENT!

#### Pericol de rănire

Dispozitivele de siguranță și protecție defecte sau scoase din funcțiune pot cauza accidente grave.

- Duceți dispozitivele de siguranță și protecție defecte la reparat.
- Nu scoateți din funcțiune dispozitivele de siguranță și de protecție.

#### 2.3.1 Întrerupător de protecție a motorului

În cazul suprasolicitării mașinii de crăpat lemne, întrerupătorul de protecție a motorului oprește motorul.

Nu este permisă scoaterea din funcțiune a întrerupătorului de protecție a motorului.

În cazul în care întrerupătorul de protecție a motorului a oprit mașina de crăpat lemne, procedați după cum urmează:

1. Decuplați mașina de crăpat lemne de la rețeaua electrică.
2. Remediați cauza suprasolicitării.
3. După un timp de răcire de câteva minute, reconectați mașina de crăpat lemne la rețea.
4. Porniți mașina de crăpat lemne.

### 2.3.2 Cablu de alimentare



#### AVERTISMENT!

#### Pericol de accidentare prin electrocutare

Un cablu de alimentare defect poate produce accidente grave prin electrocutare.

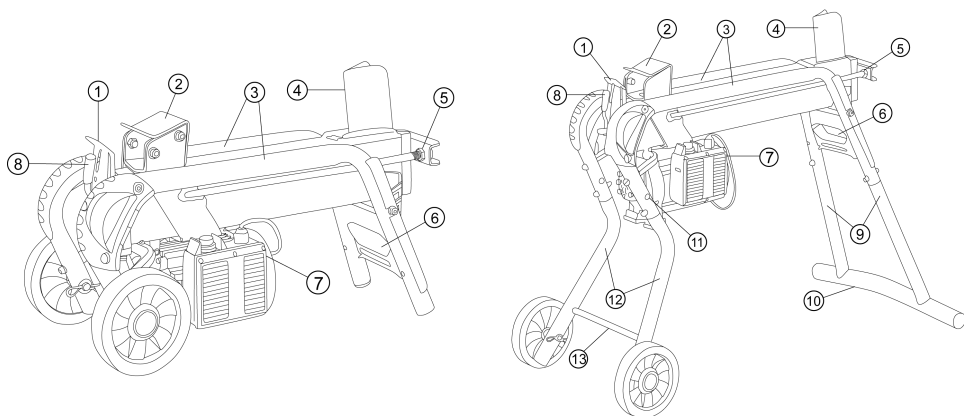
- Asigurați-vă că cablul de alimentare nu este deteriorat sau rupt.

- Utilizați doar cablu de cauciuc de calitate H07RN-F conform VDE 0282 partea 14 cu o secțiune a firului de minim 2,5 mm<sup>2</sup>.
- Lungimea maxim admisă a cablului este 10 m. Un cablu mai lung afectează capacitatea motorului și astfel funcționarea mașinii de despiciat lemne.
- Cablul de alimentare, ștecărul și priza de cuplare trebuie să fie nedeteriorate. Nu este permisă utilizarea unui cablu de alimentare defect (de exemplu cu fisuri, tăieturi, puncte de strivire sau îndoire în izolație).
- Efectuarea reparațiilor la nivelul cablului de alimentare, al ștecărului și al dozei de conectare este permisă numai firmelor de specialitate.
- Nu expuneți prizele la umezeală.
- În caz de daune, decuplați imediat cablul de alimentare de la rețeaua electrică.

#### 2.4 Condiții de natură electrică

- AC 230 V / 50 Hz
- Secțiunea minimă a cablului de alimentare = 2,5 mm<sup>2</sup>
- Siguranță minimă a conexiunii la rețea = 16 A

## 2.5 Privire de ansamblu asupra produsului




1	Tablă protecție	8	Maneta de comandă
2	Împingător	9	Picioare spate (doar KHS 5204 / KHS 8552)
3	Țevi de ghidaj	10	Picioare suport (doar KHS 5204 / KHS 8552)
4	Pană de despicat	11	Poziție de parcare roți de transport (doar KHS 5204 / KHS 8552)
5	Tijă piston	12	Picioare față (doar KHS 5204 / KHS 8552)
6	Mâner de transport	13	Bară transversală față (doar KHS 5204 / KHS 8552)
7	Comutator Pornit/Oprit la electromotor		

## 2.6 Simboluri pe aparat

Simbol	Semnificație
	Înainte de punerea în funcțiune citiți instrucțiunile de funcționare!
	țineți terții departe de zona periculoasă!
	Atenție pericol! Țineți mâinile departe de pana de despicat!
	Decuplați aparatul de la rețeaua electrică înainte lucrărilor de întreținere!

Simbol	Semnificație
	Purtați mănuși de protecție!
	Purtați încălțăminte de protecție!
	Purtați ochelari de protecție!

Simbol	Semnificație
	Operați aparatul cu ambele mâini!

### 3 INSTRUCȚIUNI DE SIGURANȚĂ



#### PERICOL!

**Pericol de moarte și de accidente grave prin necunoașterea instrucțiunilor de siguranță**

Necunoașterea instrucțiunilor de siguranță și de utilizare poate duce la accidente grave și chiar la deces.

- Respectați toate instrucțiunile de siguranță și de utilizare din acest manual precum și din manualele la care se face trimitere, înainte de a utiliza aparatul.
- Toate documentele livrate trebuie păstrate pentru o utilizare ulterioară.

#### 3.1 Operator

- Nu este permisă utilizarea aparatului de către tineri sub 16 ani sau alte persoane care nu cunosc instrucțiunile de

utilizare. Respectați eventualele regulamente de siguranță specifice naționale privind vârsta minimă a utilizatorului.

- Nu utilizați aparatul sub influența alcoolului, a drogurilor sau a medicamentelor.

#### 3.2 Echipamentul personal de protecție

- Pentru a se evita rănirea capului sau membrilor și afectarea auzului, se vor purta haine adecvate și echipamente de protecție.
- Îmbrăcămintea trebuie să fie adecvată (strâmtă) și nu trebuie să vă deranjeze. Părul lung trebuie neapărat acoperit cu o plasă. Nu purtați haine largi au accesorii ce pot fi prinse de aparat, e ex. șaluri, cămăși largi, lanțuri de gât lungi.
- Echipamentul de protecție personală este alcătuit din:
  - protecție auditivă și ochelari de protecție
  - pantaloni lungi și încălțăminte fixă
  - mănuși de protecție

### 3.3 Siguranța la locul de muncă

- Lucrați doar la lumina zilei sau cu lumină artificială puternică.
- Aparatul se utilizează doar pe o suprafață fixă și neted și niciodată în poziții înclinate.
- Aveți grijă la stabilitate.

### 3.4 Siguranța persoanelor, animalelor și bunurilor

- Rețineți faptul că utilizatorul este responsabil pentru accidente și daunele care pot fi suferite de alte persoane sau de proprietatea acestora.
- Utilizați aparatul doar pentru lucrările pentru care a fost proiectat. O utilizare neconformă poate duce la răniri și pagube materiale.
- Porniți aparatul doar când în zona de lucru nu se află persoane sau animale.
- Păstrați o distanță de siguranță față de persoane și animale, resp. opriți aparatul când se apropie persoane sau animale.

### 3.5 Siguranța aparatului

- Utilizați aparatul doar în următoarele condiții:
  - Aparatul nu este murdar.
  - Aparatul nu prezintă defecțiuni.

- Toate elementele de operare funcționează.

- Nu suprasolicitați aparatul. A fost conceput pentru lucrări ușoare în cadru privat. Suprasolicitările duc la defectarea aparatului.
- Nu operați aparatul cu piese uzate sau defecte. Schimbați întotdeauna piesele defecte cu piese de schimb originale de la producător. Dacă aparatul se utilizează cu piese uzate sau defecte, nu se pot emite pretenții de garanție către producător.



#### INDICAȚIE

Lucrările de reparație pot fi efectuate doar în serviciurile competente sau în serviciurile noastre AL-KO.

### 3.6 Siguranța electrică

- **Ștecărul de racord al sculei electrice trebuie să se potrivească în priză. Ștecărul nu trebuie modificat în niciun fel. Nu utilizați ștecăre adaptive împreună cu sculele electrice cu împământare.** Ștecărele nemodificate și prizele adecvate reduc riscul de electrocutare.

- **Evitați contactul corporal cu suprafețele împământate de ex. ale conductelor, încălzirilor, cuptoarelor și frigiderelor.** Există risc crescut de electrocutare, dacă corpul dvs. este împământat.
- **Țineți sculele electrice departe de ploaie și umezeală.** Pătrunderea apei în sculele electrice crește riscul unei electrocutări.
- **Nu utilizați cablul de alimentare în alte scopuri, pentru a transporta scula electrică, pentru suspendare sau pentru a scoate ștecărul din priză.** Țineți cablul de alimentare departe de căldură, ulei, muchii ascuțite sau piese în mișcare. Cablurile de alimentare defecte sau încălzite cresc riscul de electrocutare.
- **Dacă lucrați cu o sculă electrică în aer liber, atunci utilizați doar cablurile prelungitoare adecvate pentru aer liber.** Utilizarea unui cablu prelungitor adecvat pentru exterior reduce riscul de electrocutare.
- **Dacă nu se poate evita utilizarea în mediu umed, utilizați un întrerupător de**

**protecție.** Utilizarea unui întrerupător de protecție reduce riscul unui electrocutări.

### 3.7 Utilizarea și manipularea sculei electrice

- **Nu suprasolicitați aparatul. Utilizați doar scula electrică adecvată lucrării dumneavoastră.** Cu o sculă electrică adecvată lucrați mai bine și mai sigur în intervalul de putere indicat.
- **Nu utilizați o sculă electrică cu întrerupător defect.** O sculă electrică ce nu se mai poate porni sau opri este periculoasă și trebuie reparată.
- **Scoateți ștecărul din priză și/sau îndepărtați acumulatorul demontabil înainte de a efectua reglări la aparat, de a schimba piese sau de a depozita scula electrică.** Această măsură de precauție împiedică pornirea accidentală a sculei electrice.
- **Nu lăsați scula electrică neutilizată la îndemâna copiilor. Nu lăsați persoanele ce nu sunt familiarizate cu scula electrică sau care nu au citit**

**instrucțiunile, să utilizeze scula electrică.** Sculele electrice sunt periculoase dacă sunt folosite de persoane fără experiență.

- **Întrețineți sculele electrice cu grijă. Controlați dacă piesele mobile funcționează ireproșabil, dacă există piese rupte sau defecte și dacă nu se blochează, dacă funcționarea sculei electrice nu este afectată. Piesele defecte se repară înainte de utilizarea sculei electrice.** Multe accidente au la bază scule electrice întreținute necorespunzător.
- **Păstrați sculele de tăiat ascuțite și curate.** Sculele de tăiere întreținute cu grijă și cu muchiile de tăiere ascuțite se blochează mai rar și se folosesc mai ușor.
- **Utilizați scula electrică, sculele etc. în conformitate cu aceste instrucțiuni. Respectați aici condițiile de lucru și activitatea de efectuat.** Utilizarea sculelor electrice în alte scopuri decât cele precizate poate duce la situații periculoase.
- **Păstrați mânerele și suprafețele acestora uscate, curate și fără urme**

**de ulei și unsoare.** Mânerele și suprafețele alunecoase nu permit o operare și un control în siguranță al sculei electrice în situații neprevăzute.

### 3.8 Instrucțiuni de siguranță pentru operare

- Nu lăsați aparatul gata de funcționare niciodată nesupravegheat.
- Curățați aparatul după fiecare utilizare.
- Asigurați aparatul împotriva accesului neautorizat.
- Aparatul poate fi folosit de o singură persoană.
- Nu mișcați aparatul cu motorul pornit.
- Nu utilizați aparatul pe ploaie sau ninsoare.
- Decuplați aparatul de la rețeaua electrică la:
  - Lucrări de întreținere și curățare
  - Lucrări de ajustare
  - Transportul
  - Întreruperea lucrului
  - Avarii
- Nu apucați de pana de despicat.

## 4 MONTAREA (01)



### AVERTISMENT!

#### Pericol de accidentare prin montaj incomplet!

Operarea unui aparat montat incomplet poate duce la accidente grave.

- Operați aparatul doar dacă este montat complet!
- Înainte de pornire verificați toate dispozitivele de siguranță și protecție dacă există și dacă funcționează!



### INDICAȚIE

Sculele necesare la montaj nu sunt incluse.

Scule necesare: vezi imaginea 01.

#### 4.1 Montarea roților de transport (02)

Introduceți axul (02/1) din exterior prin roată și tub și securizați cu ștecărul cu arc (02/2).

#### 4.2 Montarea picioarelor suport (KHS 5200) (03 – 06)



### INDICAȚIE

Roțile de transport servesc doar la transportarea mașinii de despicat lemne. La lucrările de despicare, roțile de transport trebuie demontate de pe picioarele suport și trebuie montate în poziția de parcare.

1. Montați roțile de transport pe ambele picioare din față.
2. Înclinați mașina de despicat pe o parte și montați piciorul din față și din spate.
3. Introduceți la maxim piciorul (03/1, 05/1) în cadrul tubular (03/2, 05/2) și strângeți bine cu șuruburile, șaibele și piulițele de siguranță (03/3, 05/3).

4. Înclinați mașina de despicat pe cealaltă parte cu ajutorul unei a doua persoane, montați restul picioarelor și apoi îndreptați mașina de despicat.
5. Puneți mașina de despicat la verticală (tija pistonului în sus) și înșurubați piciorul suport (04/1) pe picioarele din spate.
6. Îndreptați mașina de despicat și montați bara transversală față (06/1) cu ajutorul tijeii filetate (06/2).

## 5 PUNEREA ÎN FUNCȚIUNE



### AVERTISMENT!

#### Pericol de accidentare prin aparatul răsturnat

Un aparat răsturnat poate produce accidente grave și pagube majore.

- Asigurați-vă că aparatul nu se poate răsturna.



### AVERTISMENT!

#### Pericol de accidentare prin aparatul defect

Utilizarea unui aparat defect poate duce la accidente grave și deteriorarea aparatului.

- Utilizați aparatul doar dacă nu este defect sau deteriorat și nu lipsesc sau sunt desprinse nicio piesă.



**PERICOL!****Pericol de electrocutare la operarea fără întrerupător de protecție**

Operarea aparatului fără întrerupător de protecție la rețeaua electrică poate duce la accidente grave sau chiar deces prin electrocutare.

- Înainte de racordarea aparatului verificați dacă în racordul de rețea este disponibil un întrerupător de protecție pentru un curent maxim de 0,03 A.
- Dacă nu puteți stabili dacă există un întrerupător de protecție: Utilizați un dispozitiv de protecție mobil suplimentar cu cablu de protecție conectat.

**5.1 Înainte de orice utilizare****AVERTISMENT!****Pericol de accidentare prin aparatul răsturnat**

Un aparat răsturnat poate produce accidente grave și pagube majore.

- Asigurați-vă că aparatul nu se poate răsturna.

1. Efectuați un control vizual asupra mașinii de despicat lemne.
  - Mașina de despicat lemne nu trebuie pusă în funcțiune dacă piese ale aparatului lipsesc, sunt defecte sau desprinse.
2. Efectuați un control vizual asupra cablului de alimentare.
  - Nu este permisă utilizarea unui cablu de alimentare defect (de ex. cu fisuri, tăieturi, puncte de strivire sau îndoire în izolație).
3. Efectuați un control vizual pentru depistarea scurgerilor la sistemul hidraulic.
  - Mașina de despicat lemne nu trebuie pusă în funcțiune dacă există scurgeri la sistemul hidraulic.
4. Fixați bine cu mijloace adecvate mașina de despicat lemne pe pardoseală.

**5.2 Punerea în funcțiune a mașinii de despicat (07, 08)****INDICAȚIE**

Roțile de transport servesc doar la transportarea mașinii de despicat lemne. La lucrările de despicare, roțile de transport trebuie demontate de pe picioarele suport și trebuie montate în poziția de parcare.

1. Așezați mașina de despicat lemne, dacă este posibil cu o mică înclinare față de maneta de comandă (pentru că aici se află multe supape) pe o suprafață dreaptă și fixă. Dacă se poziționează înclinat în direcția penei de despicat scade forța de despicare.
2. Amplasați cablul de alimentare astfel încât să nu fie îndoit, strivit sau deteriorat în alt mod.
3. Conectați cablul de alimentare la rețea.
4. Desfaceți șurubul de aerisire (07/1) cu 3 – 4 rotații.
 

**Indicație:** *Strângeți la loc șurubul de aerisire după utilizare!*
5. Testați oprirea de siguranță:
  - Cu o mână apăsați și țineți apăsat butonul de pornire (08/1) al electromotorului.
  - După ce motorul și-a atins turația finală, apăsați complet în jos cu cealaltă mână maneta de comandă (08/2).

- Eliberați unul dintre elementele de operare, buton de pornire sau manetă de operare. Împingătorul de buștean trebuie să se oprească imediat!
- Eliberați celălalt element de operare. Împingătorul de buștean merge înapoi în poziția sa inițială.

## 6 DESERVIREA (13)



### AVERTISMENT!

#### Pericol de accidentare la operarea de către mai multe persoane

Utilizarea aparatului de către două sau mai multe persoane poate duce la accidente grave.

- Utilizați aparatul doar de unul singur.
- Țineți la distanță alte persoane și evitați în special ca acestea să apuce lemnul de despicat.



### AVERTISMENT!

#### Pericol de rănire prin așchii aruncate

Lemnul tare, ramurile crescute neregulat, lemnul neregulat și bucățile cu multe crengi au tendința să sară la despicat. Lemnul aruncat poate provoca accidente.

- Despicați doar bucăți de lemn drepte cu o suprafață de tăiere verticală și dreaptă.
- Purtați neapărat îmbrăcămintea de protecție specificată.

### ATENȚIE!

#### Deteriorare în caz de manipulare incorectă

Aparatul poate fi deteriorat sau distrus.

- Bucata de lemn se pune întotdeauna pe lungime și nu transversal pe mașina de despicat lemne.
- Nu forțați niciodată despicarea unei bucăți de lemn prin menținerea presiunii hidraulice.

La operarea aparatului stați doar în zona de operare (13)!

## 6.1 Despicarea bucății de lemn (08, 12)



### AVERTISMENT!

#### Pericol de rănire în afara zonei de operare

Dacă staționați în afara zonei de operare în timpul despicării lemnului, există pericol de accidente grave.

- În timpul despicării lemnurilor staționați doar în zona de operare a mașinii de despicat.
- Nu apucați bucata de lemn ce tocmai este desplicată.



### ATENȚIE!

#### Pericol de accidente printr-un loc de muncă necurățat

Există pericol de împiedicare și alunecare în zona de lucru prin bucăți de lemn lăsate la întâmplare și dezordine.

- Depozitați bucățile de lemn de despicat în mod ordonat într-o stivă.
- Îndepărtați lemnul despicat și așchiile imediat din zona de lucru.

1. Așezați bucata de lemn pe lungime în mașina de despicat lemne astfel încât să fie prinsă de tuburile de ghidare.

**Indicație:** Puneți în mașina de despicat doar bucăți de lemn drepte cu o suprafață de tăiere verticală și dreaptă (12)!

2. Cu o mână apăsați și țineți apăsat butonul de pornire (08/1) al electromotorului.
3. După ce motorul și-a atins turația finală, apăsați complet în jos cu cealaltă mână maneta de comandă (08/2).
  - Împingătorul apasă bucata de lemn spre pana de despicat. Bucata de lemn se desplică.
4. Prin eliberarea butonului verde de pornire și a pârghiei de operare, împingătorul trunchiului se deplasează înapoi în poziția sa inițială.

## 6.2 Îndepărtați bucata de lemn blocată (09)



### ATENȚIE!

#### Pericol de accidentare prin aruncarea în exterior a unei bucăți de lemn blocate

Dacă o bucată de lemn blocată este aruncată afară din aparat, pot apărea accidentări și aparatul se poate defecta.

- Nu scoateți niciodată un lemn blocat lovindu-l cu o sculă.

1. Luați ambele mâini de pe butonul de pornire și de pe maneta de operare.
2. Lăsați împingătorul să se oprească complet.
3. Împingeți pana de lemn (09/1) sub bucata de lemn blocată.
4. Apăsați pana din lemn cu ajutorul împingătorului pentru buștean sub bucata de lemn blocată.
5. Eventual repetați procedura cu o pană mai mare, până când bucata de lemn este eliberată.

## 7 COMPORTAMENT ÎN TIMPUL LUCRULUI ȘI TEHNICI DE TĂIERE

- Despicăți întotdeauna doar lemn bine uscat. Acesta se despică mult mai ușor decât lemnul verde proaspăt tăiat.
- Trunchiurile de lemn foarte groase se despică mai ușor dacă au lungimea mai mică.

## 8 ÎNTREȚINEREA ȘI ÎNGRIJIREA



### AVERTISMENT!

#### Pericol de accidentare la lucrările de întreținere

O întreținere necorespunzătoare poate duce la accidente grave și deteriorarea aparatului.

- Decuplați aparatul de la rețeaua electrică înainte lucrărilor de întreținere!
- Reparațiile la aparat se va efectua doar de service-uri specializate.



### AVERTISMENT!

#### Pericol de accidentare prin răsturnare

O mașină de despicat orizontală pusă pe verticală se poate răsturna foarte ușor. Astfel pot avea loc accidente grave și defectarea aparatului.

- Poziționați aparatul în două persoane.
- Aparatul ridicat trebuie permanent sprijinit resp. securizat împotriva răsturnării.

### ATENȚIE!

#### Pericol de defectare a aparatului prin ulei hidraulic

Un ulei hidraulic greșit și un nivel prea redus sau prea crescut de ulei duc la probleme de funcționare precum și generarea de căldură și pot deteriora pompa hidraulică.

- Utilizați exclusiv uleiul hidraulic prescris.
- Verificați regulat nivelul uleiului și evtl. completați cu ulei hidraulic.

Pentru completarea și schimbarea uleiului hidraulic trebuie folosit uleiul cu clasa de vâscozitate HLP 46.

### 8.1 Lucrări de îngrijire

#### Curățarea căii de ghidare

1. Călea de ghidare a împingătorului se va curăța regulat, în special la despicarea lemnului rășinos.

### 8.2 Lucrări de întreținere

#### 8.2.1 Ascuitura penei de despicat

1. Pana de despicat se ascute cu o pilă adecvată.

#### 8.2.2 Controlați și completați uleiul hidraulic (10, 11)

Controlați zilnic nivelul uleiului și schimbați uleiul hidraulic după 1 an sau 150 ore de funcționare. Pentru completarea și schimbarea uleiului trebuie folosit uleiul hidraulic HLP 46.

**INDICAȚIE**

Verificați nivelul uleiului hidraulic doar cu împingătorul strâns.

1. Înclinați mașina de despicat lemn peste roți, poziționați-o vertical și sprijiniți-o pe întreaga durată a procedurii.
2. Deșurubați joja de ulei (10/1) și ștergeți cu o cârpă curată și fără scame.
3. Introduceți joja de ulei la maxim și scoateți-o din nou.
  - Nivelul uleiului trebuie să se afle între marcajele "min" și "max" (10). Dacă este necesar completați printr-o pâlnie (11/1) uleiul hidraulic (11/2).
4. Verificați garnitura (10/2) în privința deteriorărilor și înlocuiți-le, dacă este necesar.
5. Înșurubați la loc joja de ulei și strângeți-o doar ușor pentru a evita deteriorarea filetelui de pe capacul cilindrului.

**INDICAȚIE**

Nu este necesară schimbarea uleiului.

## 9 AJUTOR ÎN CAZ DE DEFECTIUNI

În cazul apariției defecțiunilor, opriți mașina de crăpat lemne și scoateți ștecărul din priză. Defecțiunile care nu pot fi remediate pe baza tabelului următor trebuie să fie remediate de un atelier de specialitate autorizat.

Defecțiune	Cauză	Remediu
Împingătorul pentru buștean nu se deplasează în exterior/ interior	Prea puțin ulei hidraulic	Completați cu ulei hidraulic
	Pompa hidraulică este defectă	Pompa hidraulică se duce la schimbat într-un service AL-KO
	Aparatul este oblic, înclinat spre pana de despicat	Așezați aparatul orizontal sau înclinat spre maneta de operare
Împingătorul pentru buștean nu are forță	Prea puțin ulei hidraulic	Completați cu ulei hidraulic
	Aparatul este oblic, înclinat spre pana de despicat	Așezați aparatul orizontal sau înclinat spre maneta de operare
Pompa hidraulică scoate un șuierat, împingătorul pentru buștean se deplasează neregulat	Prea puțin ulei hidraulic	Completați cu ulei hidraulic
	Aparatul este oblic, înclinat spre pana de despicat	Așezați aparatul orizontal sau înclinat spre maneta de operare
	Aer în circuit	Deschideți șurubul de aerisire
Motorul este foarte fierbinte	Secțiunea cablului prelungitor prea mică	Utilizați un cablu prelungitor cu o secțiune mai mare
Motorul nu pornește	Comutatorul de protecție motor a oprit	Așteptați până când motorul s-a răcit
	Ștecărul sau priza sunt defecte	Electricianul verifică și evtl. înlocuiește
	Cablu de alimentare defect	Electricianul verifică și evtl. înlocuiește
	Electromotor defect	Electricianul verifică și evtl. înlocuiește

## 10 TRANSPORTUL

### ATENȚIE!

#### Pericol de deteriorare datorat transportului necorespunzător

Dacă transportul nu a fost efectuat corect, mașina de despicat se poate defecta.

- Înainte de orice schimbare a locației scoateți ștecărul și strângeți șurubul de aerisire.
- Ridicați mașina de despicat lemne doar de mânerul de transport.
- Nu ridicați mașina de despicat lemne de elementele de fixare ale cilindrului, de tija pistonului sau de alte componente.

1. Ridicați mașina de despicat lemne de mânerul de transport și transportați-o trăgând-o sau împingând-o.

## 11 DEPOZITAREA

1. Decuplați mașina de crăpat lemne de la rețeaua electrică.
2. După fiecare utilizare curățați bine aparatul și - dacă există - montați toate capacele de protecție. Împingătorul trebuie să se afle în poziția finală.
3. Depozitați aparatul într-un loc uscat, sub cheie, departe de accesul copiilor.

## 12 ELIMINAREA DEȘEURILOR

### Indicații privind legea aparatelor electrice și electronice (ElektroG)



- Aparatele electrice și electronice nu se aruncă la gunoiul menajer, ci se duc la un centru de colectare specializat!
- Bateriile sau acumulatorii vechi ce nu sunt fixați în aparate trebuie scoși înainte de predare! Dezafectarea acestora este stipulată prin legea bateriilor.
- Deținătorii resp. utilizatorii de aparate electrice și electronice sunt obligați de lege să le predea după folosire.
- Utilizatorul final poartă responsabilitatea pentru ștergerea datelor personale din aparatul vechi de dezafectat!

Simbolul coșului de gunoi tăiat înseamnă că aparatele electrice și electronice nu pot fi aruncate la gunoiul menajer.

Aparatele electrice și electronice pot fi predate gratuit la următoarele centre:

- Puncte de colectare și dezafectare publice (de ex. centre comunale)
- Punctele de vânzare a aparatelor electronice (fixe sau online), dacă distribuitorii sunt obligați să le preia sau dacă oferă benevol acest serviciu.

Aceste aspecte sunt valabile doar pentru aparatele instalate și utilizate în țările din Uniunea Europeană și care se supun Directivei Europene 2012/19/CE. În țările din afara Uniunii Europene este posibil să se aplice prevederi diferite pentru dezafectarea aparatelor electrice și electronice.

### 13 SERVICIUL CLIENȚI / SERVICE

Dacă aveți întrebări legate de garanție, reparații sau piese de schimb, adresați-vă celui mai apropiat service AL-KO.

Pe acestea le găsiți pe Internet la următoarea adresă:  
[www.al-ko.com/service-contacts](http://www.al-ko.com/service-contacts)

### 14 GARANȚIA

Remediem eventualele defecte de material sau de fabricație ale aparatului, în timpul termenului legal de prescripție pentru reclamațiile cu privire la defecte, la alegerea noastră, prin reparare sau furnizarea pieselor de schimb. Termenul de prescripție se stabilește în funcție de legislația țării din care s-a achiziționat aparatul.

Prestația de garanție se oferă numai la:

- Respectarea acestor instrucțiuni de utilizare
- Manipularea corespunzătoare
- Utilizarea pieselor de schimb originale

Garanția își pierde valabilitatea la:

- Încercarea de reparare din proprie inițiativă
- Modificări de natură tehnică din proprie inițiativă
- Utilizarea neconformă destinației

Din serviciile de garanție se exclud:


- deteriorarea stratului de vopsea ca urmare a unei uzuri normale
- Piese de uzură marcate într-un cadru, din lista pieselor de schimb xxxxxx (x)

Perioada de garanție începe în momentul cumpărării de către primul consumator final. Data de pe chitanța de achiziționare are caracter decisiv. Vă rugăm să vă prezentați cu această declarație și cu chitanța de achiziționare originală la distribuitorul dumneavoastră sau la următorul Serviciu de Asistență pentru Clienți autorizat. Prin această declarație, drepturile legale ale cumpărătorului la reclamațiile cu privire la defecte rămân neatinse.



**15 DECLARAȚIE DE CONFORMITATE CE**

Prin prezenta confirmăm că produsul, în forma comercializată pe piață, corespunde specificațiilor Directivelor UE armonizate, standardelor de securitate UE și standardele specifice de produs.

<b>Produs</b>	<b>Producător</b>	<b>Împuternicit cu documentația</b>
Mașină de despiciat lemne	AL-KO Geräte GmbH	Andreas Hedrich
<b>Număr de serie</b>	Ichenhauser Str. 14	Ichenhauser Str. 14
G4064065	D-89359 Kötz	D-89359 Kötz
<b>Tip</b>	<b>Directive UE</b>	<b>Norme armonizate</b>
KHS 3704	2006/42/CE	EN 60335-1
KHS 5204	2014/30/UE	EN 60204-1
KHS 8552	2011/65/UE	EN 60204-1/A1
		EN ISO 12100
		EN 61000-3-2
		EN 61000-3-11
		EN 609-1
		Kötz, 11.10.2017
		
		Wolfgang Hergeth Managing Director





