



Лічильник електричної енергії НІК 2303 АРПЗ
Паспорт ААХШ.411152.010-14 ПС (10U1)

1 ПРИЗНАЧЕННЯ ВИРОБУ

1.1 Лічильник електричної енергії НІК 2303 АРПЗ призначений для вимірювання активної енергії в прямому і реактивної енергії в прямому і зворотному напрямках в трифазних колах змінного струму.

Лічильник відповідає вимогам ГОСТ 30207, ДСТУ ІЕС 61036, ДСТУ ІЕС 61268 та ТУ У 33.2-33401202-006:2007.

Лічильник застосовується для обліку електричної енергії в будь яких галузях.

За кліматичними та механічними вимогами

за кліматичними та механічними вимогами лічильник відповідає вимогам ГОСТ 30207, ДСТУ ІЕС 61036, ДСТУ ІЕС 61268 при використанні в приміщеннях, в яких відсутні агресивні пари та газу.

Лічильник занесений до Державного реєстру засобів вимірювальної техніки, допущених до застосування в Україні під номером У2541.

1.2 Лічильники можуть використовуватися в автоматизованих системах контролю і обліку електроенергії (АСКУЕ).

2 ТЕХНІЧНІ ХАРАКТЕРИСТИКИ

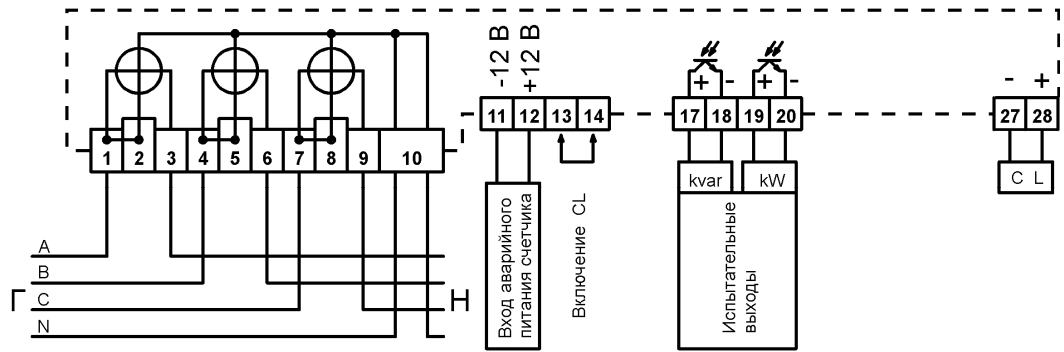
2.1 Технічні характеристики лічильника наведені в таблиці 2.1.

Таблиця 2.1

| | |
|--|--|
| Клас точності при вимірюванні активної енергії за ГОСТ 30207 і ДСТУ ІЕС 61036 | 1,0 |
| Клас точності при вимірюванні реактивної енергії за ДСТУ ІЕС 61268 | 2,0 |
| Номінальна напруга, Ун, В | 3×220/380 |
| Допустимі відхилення напруги, % від Ун | від мінус 20 до плюс 15 |
| Номінальна сила струму, Ін, А | 5 |
| Максимальна сила струму, Імакс, А | 120 |
| Номінальна частота, Гц | 50 |
| Чутливість, мА: при вимірюванні активної енергії; при вимірюванні реактивної енергії | 12,5 15,6 |
| Споживана потужність: в колах напруги, В·А (Вт); в колах струму (I = Ін), В·А | не більше 10 (2) не більше 0,05 |
| Кількість розрядів ЖКІ для відображення основної інформації | 6+2 |
| Кількість розрядів ЖКІ для відображення довідкової інформації | 8 |
| Кількість тарифів | 1 |
| Кількість напрямків вимірювання активної (реактивної) енергії | 1 (2) |
| Постійна лічильника, імп/ кВт·год, (імп/квар·год) | 8000 (8000) |
| Міжпіврічний інтервал, років | 16 |
| Діапазон температури, °С: робочий; зберігання | від мінус 35 до плюс 55 від мінус 40 до плюс 70 |
| Відносна вологість при 30 °С, % | не більше 95 |
| Габаритні розміри, мм: без кронштейна; з кронштейном | не більше 208 × 170 × 84 не більше 314 × 170 × 84 |
| Маса, кг | не більше 2,3 |
| Показники надійності: Середній термін служби до першого капітального ремонту Лічильник має середнє напрацювання на відмову, з урахуванням технічного обслуговування | не менше 24 років не менше 200 000 год |

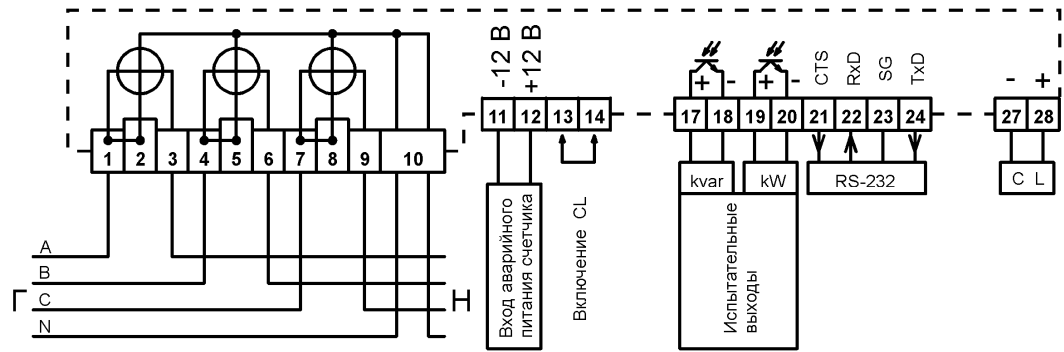
2.2 При наведенні на кожух лічильника магнітного поля величиною 100 мТл протягом 10 с спрацьовує магнітний датчик та звукова сигналізація. На електронному дисплеї з'являється повідомлення «Error МАГН» (лише для виконань з датчиком магнітного поля). Показники датчика скидаються у сервісному центрі. Сигналізація діє доки не буде забрано магніт.

НІК 2303 АРІІЗ 1100
НІК 2303 АРІІЗ 1140

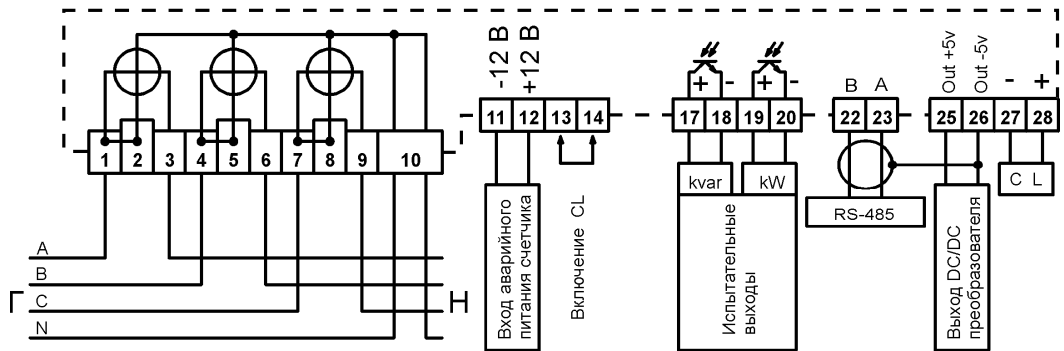


Примітка: Допускаються виконання лічильників модифікації 1100 без 13 і 14.

НІК 2303 АРІІЗ 1110



НІК 2303 АРІІЗ 1120



НІК 2303 АРІІЗ 1150

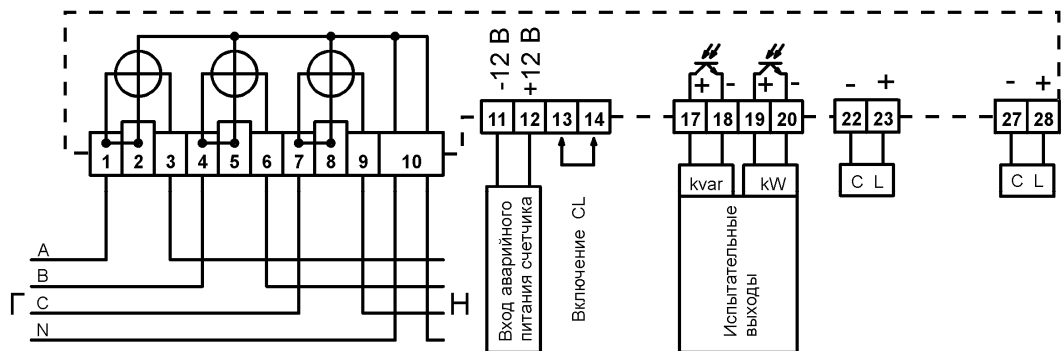


Рисунок 1 - Схеми підключення лічильників



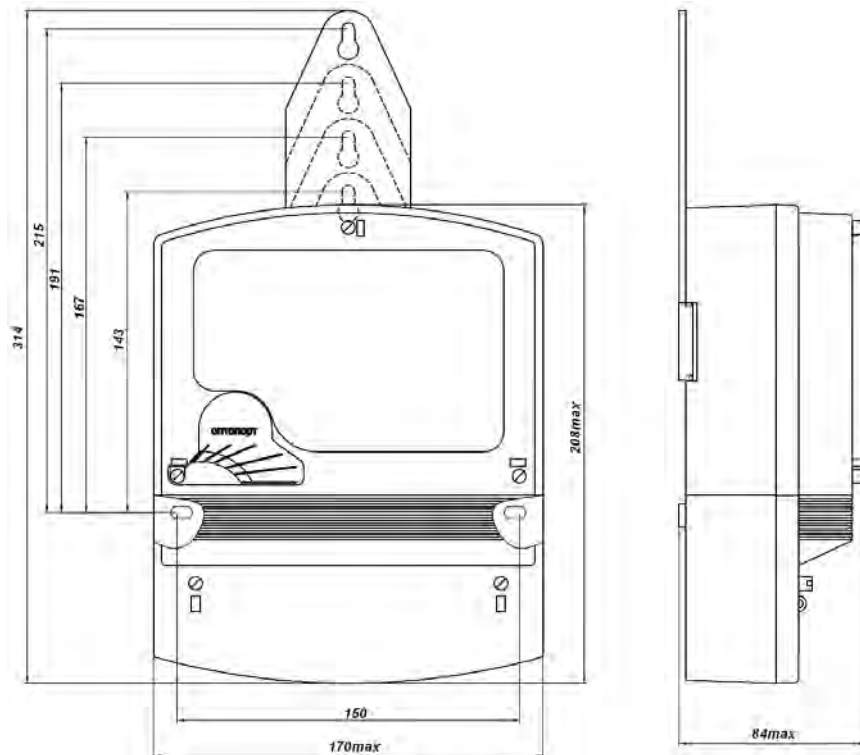
Увага, сервісний вхід додаткового живлення (11, 12) гальванічно нерозв'язаний.
При невірному підключенні порядку фаз, можлива напруга на контактах відносно землі.

3 МОНТАЖ ЛІЧИЛЬНИКА

Монтаж, демонтаж та перевірку лічильників повинні виконувати тільки організації, що наділені відповідними повноваженнями. Монтаж та демонтаж лічильників повинен виконуватися персоналом з кваліфікаційною групою по правилам безпечної експлуатації електроустановок споживачів - не нижче третьої.

Підключення та відключення лічильника від мережі повинні виконуватися тільки після відключення напруги в мережі та забезпечення необхідного захисту від випадкового включення напруги.

При підключенні лічильника необхідно забезпечити зусилля загвинчування гвинтів затискачів не менше 3Н·м.



Примітка – на вимогу замовника конструкція кронштейна кріплення лічильника може бути змінена

Рисунок 2 - Габаритні і приєднувальні розміри лічильника

4 КОМПЛЕКТ ПОСТАЧАННЯ

- | | |
|--|--|
| - лічильник електричної енергії НІК 2303 АРПЗ | 1 шт.; |
| - паспорт | 1 прим.; |
| - керівництво з експлуатації | 1 прим. (на партію лічильників в одну адресу); |
| - споживча упаковка | 1 шт.; |
| - програмне забезпечення (згідно договору постачання). | |

5 ГАРАНТІЯ ВИРОБНИКА

Виробник гарантує відповідність лічильника вимогам ГОСТ 30207, ДСТУ ІЕС 61036, ДСТУ ІЕС 61268 та ТУ У 33.2-33401202-006:2007. Гарантійний термін – 3 роки від дня продажу.

Перед введенням в експлуатацію лічильник має бути перевірений не більше ніж за 12 місяців.

Перед експлуатацією лічильника необхідно ознайомитися з керівництвом по експлуатації, що входить в комплект постачання партії лічильників в одну адресу або розміщеному на офіційному сайті: www.nik.net.ua.

Лічильники, що транспортувалися, зберігалися, монтувалися та використовувалися з порушеннями вимог, наведених у керівництві з експлуатації та лічильники, що мають пошкодження кожуха, цоколя,

колодки затискачів або наслідки її теплового нагрівання, пошкоджену пломбу підприємства-виробника, гарантійному ремонту не підлягають.

Підприємство-виробник не несе відповідальності за лічильники, вихід з ладу яких зумовлено установкою та підключенням з порушенням вимог керівництва з експлуатації.

На гарантійний ремонт виробнику надаються лічильники разом з паспортом та описом причин виходу з ладу.

Про виявлені недоліки лічильників просимо повідомляти виробника ТОВ "НІК – ЕЛЕКТРОНІКА".

СВІДОЦТВО ПРО ПРИЙМАННЯ

Лічильник
електричної
енергії
НІК 2303 АРПЗ

Заводський №

виготовлений і прийнятий відповідно до вимог ТУ У 33.2-33401202-006:2007, ГОСТ 30207, ДСТУ ІЕС 61036, ДСТУ ІЕС 61268 і визнаний придатним для експлуатації.

Дата виготовлення

Представник виробника

Дата повірки

Державний повірник

(печатка і підпис)

(печатка і підпис)

Дата продажу _____ назва організації, печатка і підпис продавця:

| Дата виявлення несправності | Опис несправності | Дата ремонту | Відмітка про повірку |
|-----------------------------|-------------------|--------------|----------------------|
| | | | |
| | | | |

Додаткові відомості:

Адреса підприємства-виробника:

Україна

03148 м. Київ, просп. Леся Курбаса 2Б

ТОВ "НІК-ЕЛЕКТРОНІКА",

Тел./факс: (044) 248-74-71, (044) 498-06-19

Е-mail: info@nikel.com.ua

www.nik.net.ua

Адреси сервісних центрів по гарантійному та негарантійному ремонту лічильників:

03148 м. Київ, просп. Леся Курбаса 2Б,

тел.: (044) 498-06-18,

моб.: (050) 387-61-10