



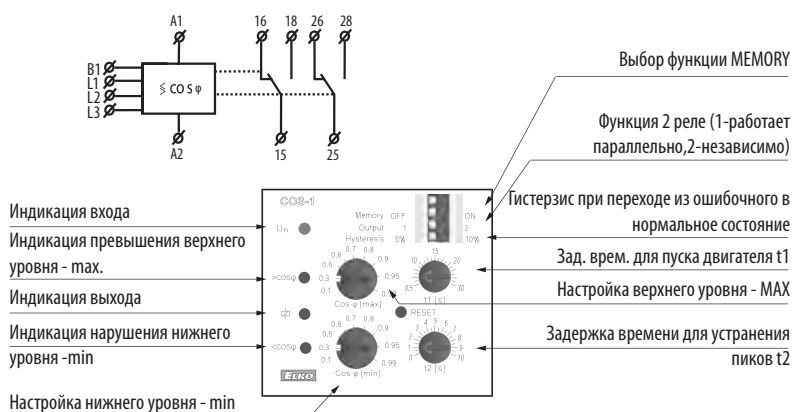
- Реле контролирует в 3-фазных (1-фазных) цепях фазовое смещение между током и напряжением - анализирует cos-φ.
- Реле контролирует перегрузку /разгрузку двигателей.
- Реле для системы питания 3x400 V.
- Функция "MEMORY"-для возвращения из ошибочного в нормальный режим- необходимо нажать кнопку "RESET" на передней панели изделия.
- Перед устройством можно подключить преобразовывающий токовый трансформатор, который позволит увеличить используемый диапазон тока.
- Два реле выхода, независимых для каждого уровня.
- Настраиваемая задержка для элиминации кратковременных пиков перегрузки.
- Возможность настройки верхнего и нижнего уровня коэффициента, каждого в диапазоне 0.1 - 0.99.
- Возможность настройки задержки для устранения пуска двигателя.
- Выбор гистерзиса или 5 или 10%.
- Гальванически изолированное питание AC 230. 400 V или AC/DC 24 V.
- Выходной контакт переключающий 2x 16 A /250 V AC1.
- В исполнении 3-МОДУЛЯ, крепление на DIN рейку.

EAN код
 COS-1 /230V: 8595188120906
 COS-1 /110V: 8595188120265
 COS-1 /400V: 8595188120272
 COS-1 /24V: 8594030338131

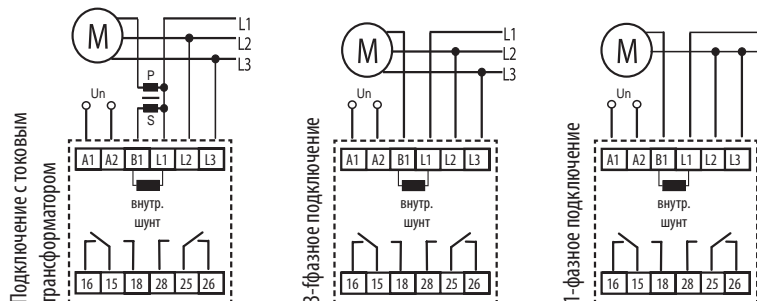
Технические параметры	COS-1
Вход	
Клеммы питания:	A1 - A2
Напряжение питания:	AC 230 V, AC 400 V или AC/DC 24 V (AC/50-60Гц)
Мощность:	макс. 4.5 VA
Допуск напряжения питания:	-15 %; +10 %
Замер	
Система напряжения:	3x400 V / 50Гц
Клеммы контроля:	L1, L2, L3, B1
Верхний уровень cos-φ:	возможность настройки, 0.1 - 0.99
Нижний уровень cos-φ:	возможность настройки, 0.1 - 0.99
Макс. постоянное напряжение:	(вход L1, L2, L3) AC 3x460 V
Диапазон тока:	0.1 - 16 A
Перегрузка по току:	20 A (<3 с)
Гистерзис:	выборочный или 5% 10%
Задержка времени пуск - t1:	возможность настройки 0.5 - 30
Задержка времени ошибка - t2:	возможность настройки, 0 - 10
Точность	
Точность настройки (мех.):	5 %
Точность повторения:	<1 %
Зависимость от температуры:	< 0.1 % / °C
Допуск граничных значений:	5 %
Выход	
Число контактов:	2x переключа. (AgNi)
Номинальный ток:	16 A / AC1
Замыкающая мощность:	4000 VA / AC1, 384 W / DC
Пиковый ток:	20 A / < 3 с
Замыкающее напряжение:	250 V AC1 / 24 V DC
Мин. замыкающая мощность DC:	500 mW
Индикация вывода:	желтый LED
Механическая жизненность:	3x10 ⁷
Электрическая жизненность:	0.7x10 ⁵
Другие параметры	
Рабочая температура:	-20.. +55 °C
Складская температура:	-30.. +70 °C
Электрическая прочность:	4 kV (вход - выход)
Рабочее положение:	произвольное
Крепление:	DIN рейка EN 60715
Защита:	IP 40 со стороны лицевой панели / IP 20 клеммы
Категория перенапряжения:	III.
Степень загрязнения:	2
Сечение подклоч. проводов (мм ²):	макс. 1x 2.5, макс. 2x1.5/ с гильзой макс. 1x1.5
Размер:	90 x 52 x 65 мм
Вес:	240 Гр.
Соответствующие нормы:	EN 60255-6, EN 61010-1

Схема

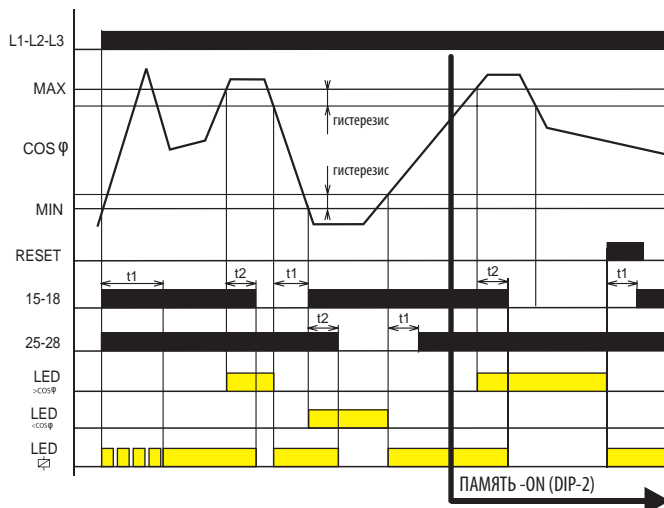
Описание устройства



Подключение



Функции



После включения до t1 мигает желтый LED, оба реле замкнуты (состояние ОК). Эта задержка служит для элиминации ошибочного состояния, например, при запуске двигателя. При пересечении настроенной верхней границы (cosφ-max) светит красный LED > cosφ, по истечении задержки t2 выходное реле разомкнет (15-18). Также и при снижении cosφ и пересечении нижней границы (cosφ-min) светит красный LED < cosφ, по истечении задержки t2 выходное реле (25-28) разомкнет. В случае, если нагрузка отключена (не идет ток), светит красный LED > cosφ (cosφ = 1).