

# РОЗЕТКИ-ТАЙМЕРЫ ЭЛЕКТРОННЫЕ, ПРОГРАММИРУЕМЫЕ, НЕДЕЛЬНЫЕ

## Руководство по эксплуатации

### 1 Назначение и область применения

1.1 Розетки-таймеры электронные, программируемые, недельные товарного знака IEK (далее – таймеры) предназначены для отсчета интервалов времени, автоматического включения/отключения электроприборов через заданный промежуток времени в течение недели.

1.2 Таймеры предназначены для работы в однофазной сети переменного тока напряжением 250 В частотой 50 Гц. Таймеры снабжены автономным подзаряжаемым источником питания – аккумулятором, который обеспечивает сохранение установленной программы таймера в течении 4–6 месяцев.

1.3 По требованиям безопасности соответствуют техническому регламенту Таможенного союза ТР ТС 004/2011.

По требованиям электромагнитной совместимости соответствуют техническому регламенту Таможенного союза ТР ТС 020/2011.

### 2 Технические характеристики

2.1 Технические характеристики таймеров приведены в таблице 1.

Таблица 1

Наименование параметра	Значение	
Типоисполнение	РТЭ-1	РТЭ-3
Номинальное напряжение, В	250	
Номинальная частота сети, Гц	50	
Номинальный ток розетки, А	16	
Номинальный ток нагрузки, А	7,8	
Максимальная суммарная мощность нагрузки, Вт	1800	
Количество розеток, шт.	1	
Тип розеток	2P+PE	
Максимальное количество программ в неделю	140	
Интервал установки времени работы программы	От 1 минуты	
Степень защиты по ГОСТ 14254 (IEC 60529)	IP20	IP44
Память данных при отключении питания	+	
Ручное включение/отключение/возможность прерывания программ	+	

Продолжение таблицы 1

Наименование параметра	Значение	
Типоисполнение	РТЭ-1	РТЭ-3
Летнее/зимнее время	+	
Функция "случайный выбор"	+	
Наличие ЖК-дисплея	+	
Температура эксплуатации, °С	От минус 10 до плюс 40	
Срок службы механизма вкл/выкл, не менее	5000	

2.2 Лицевая панель приведена на рисунке 1, описание в таблице 2.

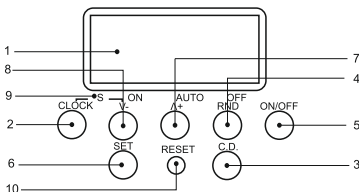
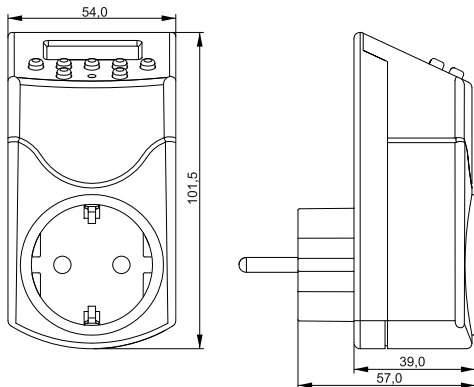


Рисунок 1

Таблица 2

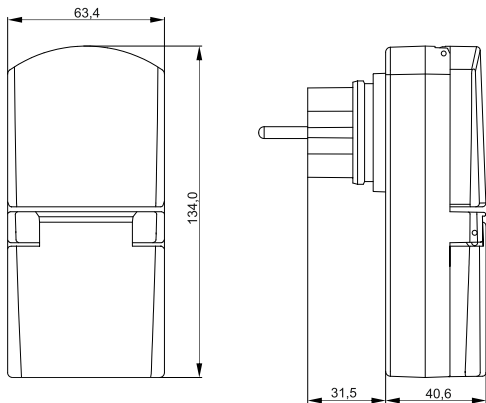
№	Описание	Функции
1	ЖК-дисплей	Показывает время и настройку программы.
2	Кнопка "CLOCK"	При нажатии на кнопку происходит возврат к отображению в реальном времени, когда таймер в настройках программы. При нажатии вместе с кнопкой "SET" происходит переход в меню установки реального времени и недели. При нажатии вместе с кнопкой "v—" происходит переход в меню перехода на летнее время.
3	Кнопка "C.D."	Нажать кнопку, чтобы запустить / остановить программу обратного отсчета, когда она находится в режиме AUTO.
4	Кнопка "RND"	Нажать кнопку для запуска / остановки произвольной программы, когда она находится в режиме AUTO.
5	Кнопка "ON / OFF"	Изменить режим настройки на ON, AUTO или OFF. При каждом нажатии кнопки горизонтальная линия на ЖК-дисплее перемещается в положение ON ← → AUTO ← → OFF, которое указано на таймере под дисплеем.
6	Кнопка "SET"	Нажать кнопку, чтобы установить время и неделю и подтвердить настройку.
7	Кнопка "v +"	Нажать кнопку, чтобы увеличить значение времени, дня недели или номер программы.
8	Кнопка "v —"	Нажать кнопку, чтобы уменьшить значение времени, дня недели или номер программы.
9	Кнопка "CLOCK"	Нажать кнопку "CLOCK" и кнопку "v—" одновременно, чтобы перейти на летнее время. Время корректируется автоматически (прибавляет один час), и на ЖК-дисплее высвечивается "S".
10	Кнопка "C.D."	Нажать один раз, чтобы сбросить ранее установленные программы. Если дисплей не отображается, вставить таймер в штепсельную розетку бытовой электрической сети 230 В и нажать "RESET".

### 2.3 Габаритные размеры таймеров приведены на рисунках 2–3.



\*предельное отклонение габаритных размеров  $\pm 0,5$  мм

Рисунок 2 – РТЭ-1 Розетка-таймер



\*предельное отклонение габаритных размеров  $\pm 0,5$  мм

Рисунок 3 – РТЭ-3 Розетка-таймер

### **3 Комплектность**

3.1 В комплект поставки входят:

- таймер – 1 шт.;
- паспорт – 1 экз.

### **4 Требования безопасности**

4.1 Внимательно изучить руководство по эксплуатации перед подключением электроприбора к таймеру.

#### **ЗАПРЕЩАЕТСЯ!**

- Эксплуатировать изделие с механическими повреждениями корпуса.
- Разбирать изделие.
- Подключать к изделию нагрузку, превышающую допустимую мощность по таблице 1.
- Погружать в воду или любую другую жидкость.
- Подключать к таймерам тепловентиляторы и обогреватели с открытыми элементами без присмотра.

#### **ВНИМАНИЕ!**

– Убедиться, что штепсель электроприбора плотно подсоединен к розетке.

#### 4.2 Уход

4.2.1 Вынуть таймер из сети и протереть сухой тканью.

### **5 Указания по монтажу и эксплуатации**

5.1 Настройка таймера.

5.1.1 Отображение времени.

5.1.1.1 12-часовой дисплей: цифровой номер от 11:59 до 12:00 с AM или PM на ЖК-дисплее.

5.1.1.2 24-часовой дисплей: цифровой номер с 00:00 до 23:59, на дисплее не отображается AM или PM.

5.1.1.3 Для переключения с 12-часового дисплея на 24-часовой или наоборот, нажать кнопку «CLOCK» и удерживать ее, пока не изменится значение на дисплее. Нажать кнопку «CLOCK» еще раз, чтобы вернуться к исходному экрану.

5.1.2 Установка недели и времени

5.1.2.1 Настройка недели

5.1.2.1.1 Нажать и удерживать кнопку «SET» до тех пор, пока не начнет мигать дисплей недели, это означает, что настройка готова.

5.1.2.1.2 Нажать кнопку «Λ +», чтобы переключить день на следующий, или кнопку «V -», чтобы переключить день на предыдущий, последовательность отображения следующая:

→Mo→Tu→We→Th→Fr→Sa→Su→.

5.1.2.1.3 При нажатии и удержании кнопки «Λ +»/«V-» дисплей недели перемещается быстро. Отпустить кнопку, когда на дисплее появится нужный вам день недели. Нажать кнопку «SET», чтобы подтвердить настройку.

#### 5.1.2.2 Установка времени

5.1.2.2.1 После установки дня недели мигает индикация часов, указывая на то, что можно установить время.

5.1.2.2.2 Нажать кнопку «Λ +», чтобы увеличить количество часов, или кнопку «V-», чтобы уменьшить количество часов.

5.1.2.2.3 Нажать кнопку «Λ +» / «V-» один раз, чтобы увеличивать или уменьшать каждый час медленно. При нажатии и удержании кнопки «Λ +» / «V-» дисплей часов перемещается быстро. Отпустить кнопку, когда на дисплее появится желаемый час. Нажать кнопку «SET», чтобы подтвердить настройку.

5.1.2.2.4 Затем на дисплее начнёт мигать индикация «Минуты», показывая, что установка минут готова. Повторить те же процедуры в настройке часа, как 5.1.2.2.2 и 5.1.2.2.3, для установки минут.

#### 5.1.3 Настройка летнего времени

5.1.3.1 Нажать кнопку «CLOCK» и кнопку «V-» одновременно, чтобы перейти на летнее время, отображение времени автоматически добавляет один час, и на дисплее отображается «S».

5.1.3.2 При нажатии кнопки «CLOCK» и кнопки «V-» еще раз таймер отменит настройку летнего времени.

### **ВНИМАНИЕ!**

ЖК-дисплей должен быть в режиме реального времени, чтобы начать настройку недели и времени. Если на ЖК-дисплее отображается настройка программы, нажать кнопку «CLOCK» один раз, чтобы вернуться к отображению в реальном времени.

#### 5.1.4 Настройка программы

5.1.4.1 Во время работы дисплея в режиме реального времени, нажать кнопку «Λ +» один раз, чтобы перейти к отображению настроек программы, в левом нижнем углу дисплея будет отображаться «1ON»:

5.1.4.1.1 «1» обозначает номер группы программ (группа программ от 1 до 20).

5.1.4.1.2 «ON» указывает на время включения.

5.1.4.1.3 «OFF» указывает время отключения.

5.1.4.2 Для выбора группы программ и статуса включения / отключения, необходимо нажать кнопку « $\wedge$  +», чтобы увеличить номер в следующей последовательности:

→1ON→1OFF→..... 20ON→20OFF→d ON/OFF (для обратного отсчета)  
→отображение в реальном времени→.

5.1.4.3 Для уменьшения номера группы программ, необходимо нажать кнопку « $\vee$  -», на дисплее отобразятся в следующей последовательности значения:

→d ВКЛ / ОТКЛ (для обратного отсчета)→20OFF→20ON→..... 1OFF→  
→1ON→ отображение в реальном времени→.

5.1.4.4 После выбора группы программ можно установить неделю и время. Нажать и удерживать «SET» до тех пор, пока дисплей недели не начнет мигать, во время нажатия на кнопку « $\wedge$  +» каждый раз на дисплее будет отображаться следующая последовательность:

5.1.4.4.1 MO TU WE TH FR SA SU.

5.1.4.4.2 MO→TU→WE→TH→FR→SA→SU.

5.1.4.4.3 MO WE FR.

5.1.4.4.4 TU TH SA.

5.1.4.4.5 SA SU.

5.1.4.4.6 MO TU WE.

5.1.4.4.7 TH FR SA.

5.1.4.4.8 MO TU WE TH FR and.

5.1.4.4.9 MO TU WE TH FR SA.

5.1.4.5 При нажатии кнопки « $\vee$  -» дисплей недели будет отображаться в направлении, противоположном указанному выше.

5.1.4.6 Нажать кнопку « $\wedge$  +» / « $\vee$  -» один раз, чтобы увеличивать или уменьшать значение дней недели медленно. При нажатии и удержании кнопки « $\wedge$  +» / « $\vee$  -» значения дней недели перемещаются быстро. Отпустить кнопку « $\wedge$  +» / « $\vee$  -», когда на дисплее появится желаемый день недели. Нажать кнопку «SET», чтобы подтвердить настройку.

5.1.4.7 После установки дня недели мигает дисплей часов, повторить процедуры, указанные в 5.1.2.2 Установка времени.

5.1.4.8 Для установки времени включения / отключения другой группы программ, повторить процедуры, упомянутые в 5.1.4.2–5.1.4.7.

### **ВНИМАНИЕ!**

Для изменения предустановленной программы, повторить процедуры, указанные в 5.1.4.2–5.1.4.7, и ввести новые данные, для замены старой настройки.

После настройки программы нажать кнопку «CLOCK», чтобы сразу вернуться к отображению часов, или он будет возвращен автоматически через 15 секунд без нажатия каких-либо других кнопок.

#### 5.1.5 Настройка обратного отсчета

5.1.5.1 Во время работы ЖК-дисплея в режиме реального времени, нажать кнопку «V –» один раз, чтобы перейти к отображению настроек обратного отсчета, в левом нижнем углу ЖК-дисплея будет отображаться «d ON (или OFF)».

5.1.5.1.1 «d»: указывает, что программа находится в режиме обратного отсчета.

5.1.5.1.2 «ON»: отсчет времени до включения.

5.1.5.1.3 «OFF»: отсчет времени отключения.

5.1.5.2 Нажать и удерживать кнопку «SET» до тех пор, пока индикатор включения / отключения не начнет мигать, настройка состояния включения / отключения обратного отсчета будет готова.

5.1.5.3 Нажать кнопку «Λ +» / «V –» для выбора программы включения / отключения обратного отсчета, затем нажать кнопку «SET» для подтверждения.

5.1.5.4 Часовое значение мигает после установки состояния включения / отключения, нажать кнопку «Λ +» / «V –» для увеличения или уменьшения значения часа и нажать кнопку «SET» для подтверждения.

5.1.5.5 После того как начнёт мигать индикация минут, нажать кнопку «Λ +» / «V –» для увеличения или уменьшения значения минут и нажать кнопку «SET» для подтверждения.

5.1.5.6 После того как начнет мигать следующее значение на дисплее, нажать кнопку «Λ +» / «V –» для увеличения или уменьшения отображения времени, затем нажать кнопку «SET» для подтверждения. Интервал установки от 99:59:59 до 1 секунды.

5.1.5.7 Подключить таймер к розетке переменного тока и установить таймер в режим AUTO, чтобы запустить / остановить функции обратного отсчета.

5.1.5.8 Нажать кнопку «CD» один раз, чтобы запустить функцию обратного отсчета, в нижнем углу дисплея начнёт мигать «CD», указывая, что идет обратный отсчет. Нажать кнопку «CD» еще раз, чтобы остановить функцию обратного отсчета.

#### **ВНИМАНИЕ!**

Во время обратного отсчета, дисплей отображается в режиме реального времени, необходимо нажать кнопку «V –», чтобы просмотреть сведения об обратном отсчете.

Для изменения предустановленной программы, повторить описанные выше процедуры 5.1.5.2–5.1.5.6 «Настройка обратного отсчета» и ввести новые данные, чтобы заменить старую настройку.

После настройки программы нажать кнопку «CLOCK», чтобы сразу вернуться к отображению часов, или он будет возвращен автоматически через 15 секунд без нажатия каких-либо других кнопок.

Батареи будут полностью заряжены после подключения к основному источнику питания в течение 2 часов.

#### 5.1.6 Случайная настройка

5.1.6.1 Случайная функция включает и отключает прибор нерегулярно.

5.1.6.1.1 Минимальное время для отключения питания: 26 минут.

5.1.6.1.2 Максимальное время отключения питания: 42 минуты.

5.1.6.1.3 Минимальное время включения: 10 минут.

5.1.6.1.4 Максимальное время включения: 26 минут.

5.1.6.2 Вставить таймер в штепсельную розетку бытовой электрической сети 230 В и установить режим AUTO, чтобы запустить / остановить случайную функцию.

5.1.6.3 Нажать кнопку «RND» один раз, чтобы активировать случайную функцию. Период отключения составляет от 26 до 42 минут, а период включения – от 10 до 26 минут.

5.1.6.4 Для отключения случайной функции, нажать кнопку «RND» еще раз.

5.1.6.5 Функция произвольного выбора отменяет запрограммированные программы ВКЛ / ОТКЛ.

#### 5.1.7 Функция прерывать программы

Нажать кнопку «ON / OFF» каждый раз, когда нужно отменить / возобновить предварительно установленную программу, дисплей меняет отображение в следующей последовательности:

5.1.7.1 ON: отменить запрограммированную программу, прибор остается включенным постоянно.

5.1.7.2 AUTO: возобновить запрограммированную программу, прибор автоматически включится и отключится в соответствии с заданным временем.

5.1.7.3 OFF: переопределить предварительно установленную программу прибор всегда остается отключенным.

### **ВНИМАНИЕ!**

Предустановленный обратный отсчет или случайные функции активируются только тогда, когда таймер находится в режиме AUTO.



Во время функции обратного отсчета, произвольная и автоматическая настройка программ включения / отключения не будут активны.

Во время произвольной функции, настройки программы обратного отсчета и автоматического включения / отключения не будут активны.

## 5.2 Подключение

5.2.1 Выполнив настройки, подключить к таймеру выключенный электроприбор.

5.2.2 Вставить таймер в штепсельную розетку бытовой электрической сети 230 В.

5.2.3 Включить подключенное устройство.

5.3 Таймер является законченным изделием и ремонту не подлежит.

При обнаружении неисправности по истечении гарантийного срока изделие подлежит утилизации.

5.4 По истечении срока службы изделие утилизировать.

## 6 Условия транспортирования, хранения и утилизации

6.1 Транспортирование таймеров осуществляется любым видом крытого транспорта, обеспечивающим предохранение упакованных таймеров от механических повреждений, загрязнения и попадания влаги, при температуре от минус 45 до плюс 50 °С.

6.2 Хранение таймеров осуществляется в упаковке изготовителя в закрытых помещениях с естественной вентиляцией при температуре окружающего воздуха от минус 45 до плюс 50 °С и относительной влажности воздуха 98 % при плюс 25 °С.

6.3 Таймер утилизируется в соответствии с правилами утилизации бытовой электронной техники.

## 7 Гарантийные обязательства

7.1 Гарантийный срок эксплуатации таймеров – 2 года со дня продажи при условии соблюдения потребителем правил эксплуатации, транспортирования и хранения.