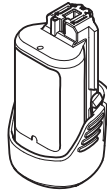
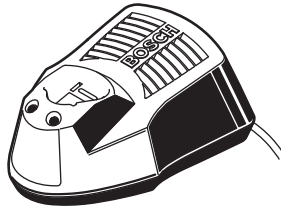




3 |



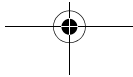
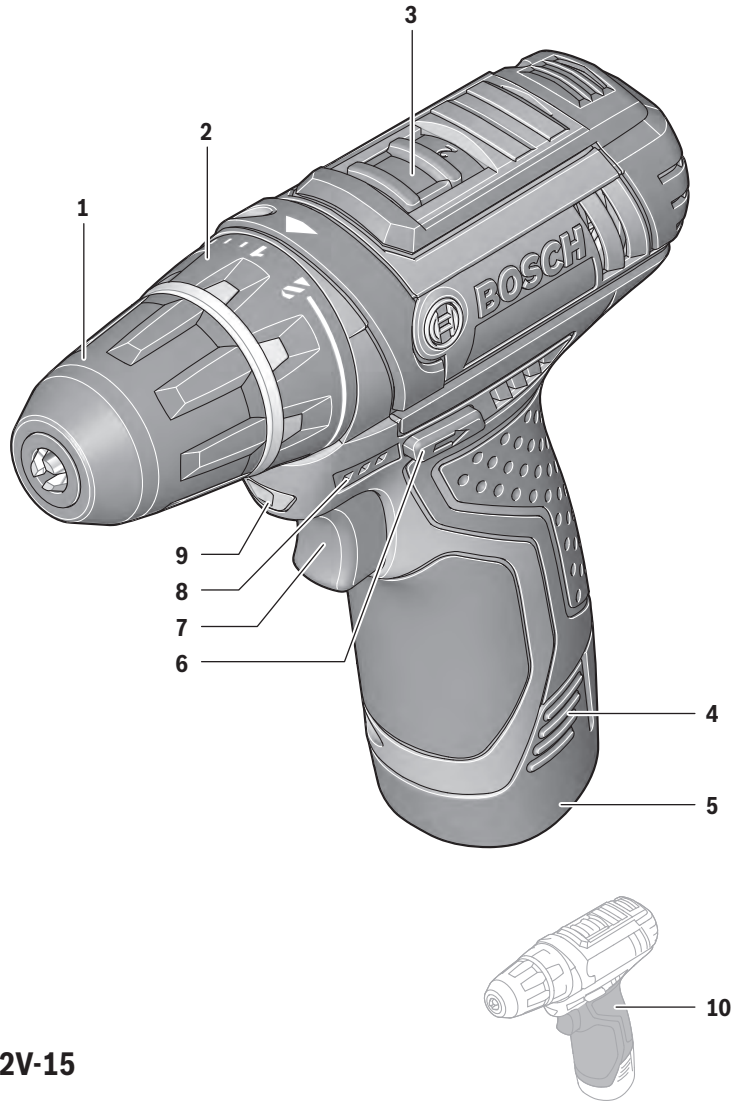
GBA 12 V...



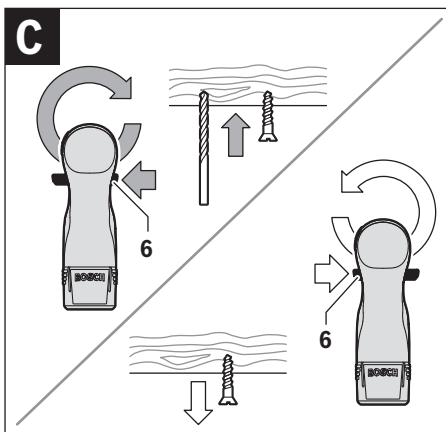
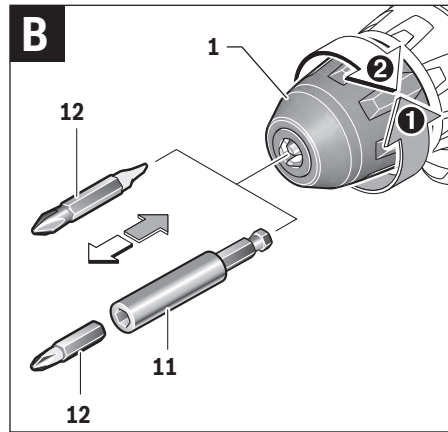
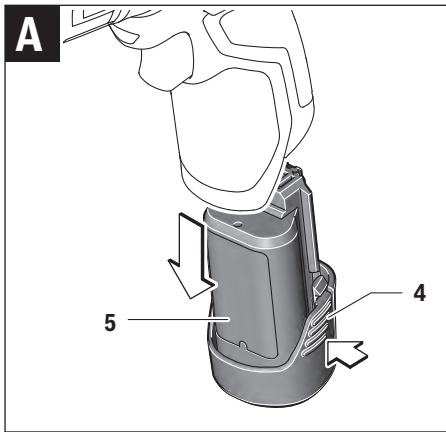
GAL 1230 CV



GAL 1215 CV



5 |



Русский

В состав эксплуатационных документов, предусмотренных изготовителем для продукции, могут входить настоящее руководство по эксплуатации, а также приложения. Информация о подтверждении соответствия содержится в приложении.

Информация о стране происхождения указана на корпусе изделия и в приложении.

Дата изготовления указана на последней странице обложки Руководства.

Контактная информация относительно импортера содержится на упаковке.

Срок службы изделия

Срок службы изделия составляет 7 лет. Не рекомендуется к эксплуатации по истечении 5 лет хранения с даты изготовления без предварительной проверки (дату изготовления см. на этикетке).

Перечень критических отказов и ошибочные действия персонала или пользователя

- не использовать с поврежденной рукояткой или поврежденным защитным кожухом
- не использовать при появлении дыма непосредственно из корпуса изделия
- не использовать с перебитым или оголенным электрическим кабелем
- не использовать на открытом пространстве во время дождя (в распыляемой воде)
- не включать при попадании воды в корпус
- не использовать при сильном искрении
- не использовать при появлении сильной вибрации

Критерии предельных состояний

- перетёрт или повреждён электрический кабель
- повреждён корпус изделия

Тип и периодичность технического обслуживания

Рекомендуется очистить инструмент от пыли после каждого использования.

Хранение

- необходимо хранить в сухом месте
- необходимо хранить вдали от источников повышенных температур и воздействия солнечных лучей
- при хранении необходимо избегать резкого перепада температур
- хранение без упаковки не допускается
- подробные требования к условиям хранения смотрите в ГОСТ 15150 (Условие 1)

Транспортировка

- категорически не допускается падение и любые механические воздействия на упаковку при транспортировке
- при разгрузке/погрузке не допускается использование любого вида техники, работающей по принципу зажима упаковки
- подробные требования к условиям транспортировки смотрите в ГОСТ 15150 (Условие 5)

Указания по безопасности

Общие указания по технике безопасности для электроинструментов

⚠ ПРЕДУПРЕЖДЕНИЕ Прочтите все указания и инструкции по технике безопасности

безопасности. Несоблюдение указаний и инструкций по технике безопасности может стать причиной поражения электрическим током, пожара и тяжелых травм.

Сохраняйте эти инструкции и указания для будущего использования.

Использованное в настоящих инструкциях и указаниях понятие «электроинструмент» распространяется на электроинструмент с питанием от сети (с сетевым шнуром) и на аккумуляторный электроинструмент (без сетевого шнура).

Безопасность рабочего места

- ▶ **Содержите рабочее место в чистоте и хорошо освещенным.** Беспорядок или неосвещенные участки рабочего места могут привести к несчастным случаям.
- ▶ **Не работайте с этим электроинструментом во взрывоопасном помещении, в котором находятся горючие жидкости, воспламеняющиеся газы или пыль.** Электроинструменты искрят, что может привести к воспламенению пыли или паров.
- ▶ **Во время работы с электроинструментом не допускайте близко к Вашему рабочему месту детей и посторонних лиц.** Отвлечшись, Вы можете потерять контроль над электроинструментом.

Электробезопасность

- ▶ **Штепсельная вилка электроинструмента должна подходить к штепсельной розетке. Ни в коем случае не изменяйте штепсельную вилку. Не применяйте переходные штекеры для электроинструментов с защитным заземлением.** Неизменные штепсельные вилки и подходящие штепсельные розетки снижают риск поражения электротоком.
- ▶ **Предотвращайте телесный контакт с заземленными поверхностями, как то: с трубами, элементами отопления, кухонными плитами и холодильниками.** При заземлении Вашего тела повышается риск поражения электротоком.
- ▶ **Защищайте электроинструмент от дождя и сырости.** Проникновение воды в электроинструмент повышает риск поражения электротоком.
- ▶ **Не разрешается использовать шнур не по назначению, например, для транспортировки или подвески электроинструмента, или для вытягивания вилки из штепсельной розетки. Защищайте шнур от воздействия высоких температур, масла, острых кромок или подвижных частей электроинструмента.** Поврежденный или спутанный шнур повышает риск поражения электротоком.
- ▶ **При работе с электроинструментом под открытым небом применяйте пригодные для этого кабели-удлинители.** Применение пригодного для работы под от-

94 | Русский

крытым небом кабели-удлинителя снижает риск поражения электротоком.

- ▶ **Если невозможно избежать применения электроинструмента в сыром помещении, подключайте электроинструмент через устройство защитного отключения.** Применение устройства защитного отключения снижает риск электрического поражения.

Безопасность людей

- ▶ **Будьте внимательными, следите за тем, что Вы делаете, и продуманно начинайте работу с электроинструментом. Не пользуйтесь электроинструментом в усталом состоянии или если Вы находитесь в состоянии наркотического или алкогольного опьянения или под воздействием лекарств.** Один момент невнимательности при работе с электроинструментом может привести к серьезным травмам.
- ▶ **Применяйте средства индивидуальной защиты и всегда защитные очки.** Использование средств индивидуальной защиты, как то: защитной маски, обуви на нескользящей подошве, защитного шлема или средств защиты органов слуха, – в зависимости от вида работы с электроинструментом снижает риск получения травм.
- ▶ **Предотвращайте непреднамеренное включение электроинструмента. Перед подключением электроинструмента к электропитанию и/или к аккумулятору убедитесь в выключенном состоянии электроинструмента.** Удержание пальца на выключателе при транспортировке электроинструмента и подключение к сети питания включенного электроинструмента чревато несчастными случаями.
- ▶ **Убирайте установочный инструмент или гаечные ключи до включения электроинструмента.** Инструмент или ключ, находящийся во вращающейся части электроинструмента, может привести к травмам.
- ▶ **Не принимайте неестественное положение корпуса тела. Всегда занимайте устойчивое положение и сохраняйте равновесие.** Благодаря этому Вы можете лучше контролировать электроинструмент в неожиданных ситуациях.
- ▶ **Носите подходящую рабочую одежду. Не носите широкую одежду и украшения. Держите волосы, одежду и рукавицы вдали от движущихся частей.** Широкая одежда, украшения или длинные волосы могут быть затянуты вращающимися частями.
- ▶ **При наличии возможности установки пылеотсасывающих и пылесборных устройств проверяйте их присоединение и правильное использование.** Применение пылеотсоса может снизить опасность, создаваемую пылью.
- ▶ **ВНИМАНИЕ! В случае возникновения перебоя в работе электроинструмента вследствие полного или частичного прекращения энергоснабжения или повреждения цепи управления энергоснабжением установите выключатель в положение Выкл., убедившись, что он не заблокирован (при его наличии). Отключите сетевую вилку от розетки или отсоедини-**

те съёмный аккумулятор. Этим предотвращается неконтролируемый повторный запуск.

Применение электроинструмента и обращение с ним

- ▶ **Не перегружайте электроинструмент. Используйте для Вашей работы предназначенный для этого электроинструмент.** С подходящим электроинструментом Вы работаете лучше и надежнее в указанном диапазоне мощности.
- ▶ **Не работайте с электроинструментом при неисправном выключателе.** Электроинструмент, который не поддается включению или выключению, опасен и должен быть отремонтирован.
- ▶ **До начала наладки электроинструмента, перед заменой принадлежностей и прекращением работы отключайте штепсельную вилку от розетки сети и/или выньте аккумулятор.** Эта мера предосторожности предотвращает непреднамеренное включение электроинструмента.
- ▶ **Храните электроинструменты в недоступном для детей месте. Не разрешайте пользоваться электроинструментом лицам, которые не знакомы с ним или не читали настоящих инструкций.** Электроинструменты опасны в руках неопытных лиц.
- ▶ **Тщательно ухаживайте за электроинструментом. Проверяйте безупречную функцию и ход движущихся частей электроинструмента, отсутствие поломок или повреждений, отрицательно влияющих на функцию электроинструмента. Поврежденные части должны быть отремонтированы до использования электроинструмента.** Плохое обслуживание электроинструментов является причиной большого числа несчастных случаев.
- ▶ **Держите режущий инструмент в заточенном и чистом состоянии.** Заботливо ухоженные режущие инструменты с острыми режущими кромками режут легче и безопаснее.
- ▶ **Применяйте электроинструмент, принадлежности, рабочие инструменты и т. п. в соответствии с настоящими инструкциями. Учитывайте при этом рабочие условия и выполняемую работу.** Использование электроинструментов для непредусмотренных работ может привести к опасным ситуациям.

Применение и обслуживание аккумуляторного инструмента

- ▶ **Заряжайте аккумуляторы только в зарядных устройствах, рекомендуемых изготовителем.** Зарядное устройство, предусмотренное для определенного вида аккумуляторов, может привести к пожарной опасности при использовании его с другими аккумуляторами.
- ▶ **Применяйте в электроинструментах только предусмотренные для этого аккумуляторы.** Использование других аккумуляторов может привести к травмам и пожарной опасности.

- ▶ **Защищайте неиспользуемый аккумулятор от канцелярских скрепок, монет, ключей, гвоздей, винтов и других маленьких металлических предметов, которые могут замкнуться полюса.** Короткое замыкание полюсов аккумулятора может привести к ожогам или пожару.
- ▶ **При неправильном использовании из аккумулятора может потечь жидкость. Избегайте соприкосновения с ней. При случайном контакте промойте соответствующее место водой. Если эта жидкость попадет в глаза, то дополнительно обратитесь за помощью к врачу.** Вытекающая аккумуляторная жидкость может привести к раздражению кожи или к ожогам.

Сервис

- ▶ **Ремонт Вашего электроинструмента поручайте только квалифицированному персоналу и только с применением оригинальных запасных частей.** Этим обеспечивается безопасность электроинструмента.

Указания по технике безопасности для электродрелей и шуруповертов

- ▶ **При выполнении работ, при которых рабочий инструмент или шуруп может задеть скрытую электропроводку, держите электроинструмент за изолированные ручки.** Контакт с находящейся под напряжением проводкой может заряжать металлические части электроинструмента и приводить к удару электрическим током.
- ▶ **Используйте прилагающиеся к электроинструменту дополнительные рукоятки.** Потеря контроля может иметь своим следствием телесные повреждения.
- ▶ **Применяйте соответствующие металлоискатели для нахождения скрытых систем электро-, газо- и водоснабжения или обращайтесь за справкой в местное предприятие коммунального снабжения.** Контакт с электропроводкой может привести к пожару и поражению электротоком. Повреждение газопровода может привести к взрыву. Повреждение водопровода ведет к нанесению материального ущерба.
- ▶ **При заклинивании рабочего инструмента немедленно выключайте электроинструмент. Будьте готовы к высоким реакционным моментам, которые ведут к обратному удару.** Рабочий инструмент заедает:
 - при перегрузке электроинструмента или
 - при перекашивании обрабатываемой детали.
- ▶ **Держите крепко электроинструмент в руках.** При завинчивании и отвинчивании винтов/шурупов могут кратковременно возникать высокие обратные моменты.
- ▶ **Закрепляйте заготовку.** Заготовка, установленная в зажимное приспособление или в тиски, удерживается более надежно, чем в Вашей руке.
- ▶ **Выждите полной остановки электроинструмента и только после этого выпускайте его из рук.** Рабочий инструмент может заест, и это может привести к потере контроля над электроинструментом.

- ▶ **Не вскрывайте аккумулятор.** При этом возникает опасность короткого замыкания.



Защищайте аккумуляторную батарею от высоких температур, напр., от длительного нагревания на солнце, от огня, воды и влаги. Существует опасность взрыва.

- ▶ **При повреждении и ненадлежащем использовании аккумулятора может выделиться газ. Обеспечьте приток свежего воздуха и при возникновении жалоб обратитесь к врачу.** Газы могут вызвать раздражение дыхательных путей.
- ▶ **Используйте аккумулятор только совместно с Вашим электроинструментом фирмы Bosch.** Только так аккумулятор защищен от опасной перегрузки.
- ▶ **Острыми предметами, как напр., гвоздем или отверткой, а также внешним силовым воздействием можно повредить аккумуляторную батарею.** Это может привести к внутреннему короткому замыканию, возгоранию с задымлением, взрыву или перегреву аккумуляторной батареи.

Описание продукта и услуг



Прочтите все указания и инструкции по технике безопасности. Упущения в отношении указаний и инструкций по технике безопасности могут стать причиной поражения электрическим током, пожара и тяжелых травм.

Пожалуйста, откройте раскладную страницу с иллюстрациями электроинструмента и оставляйте ее открытой, пока Вы изучаете руководство по эксплуатации.

Применение по назначению

Настоящий электроинструмент предназначен для завинчивания и вывинчивания винтов/шурупов, а также для сверления отверстий в древесине, металле, керамике и синтетических материалах.

Лампочка на электроинструменте предназначена для подсветки непосредственной зоны работы, она не пригодна для освещения помещения в доме.

Изображенные составные части

Нумерация представленных компонентов выполнена по изображению на странице с иллюстрациями.

- 1 Быстрозажимной сверильный патрон
- 2 Установочное кольцо крутящего момента
- 3 Переключатель передач
- 4 Кнопка разблокировки аккумулятора*
- 5 Аккумулятор*
- 6 Переключатель направления вращения
- 7 Выключатель
- 8 Индикатор заряженности аккумулятора
- 9 Светодиод «PowerLight»
- 10 Рукоятка (с изолированной поверхностью)

96 | Русский

11 Универсальный держатель бит-насадок*

12 Бит-насадка*

*Изображенные или описанные принадлежности не входят в стандартный объем поставки. Полный ассортимент принадлежностей Вы найдете в нашей программе принадлежностей.

Технические данные

Дрель-шурупверт		GSR 12V-15
Товарный №		3 601 H68 1..
Номинальное напряжение	V=	12
Число оборотов холостого хода		
– 1-я передача	мин ⁻¹	0 – 400
– 2-я передача	мин ⁻¹	0 – 1300
Макс. крутящий момент при работе в жестких/мягких материалах по ISO 5393	Нм	30/15*
Диаметр отверстия, макс.		
– Сталь	мм	10
– Дровесина	мм	19
Диаметр винтов, макс.	мм	7
Диапазон зажима сверлильного патрона	мм	1,0 – 10
Вес согласно EPTA-Procedure 01:2014	кг	1,0 – 1,2*
Допустимая температура внешней среды		
– во время зарядки	°C	0...+45
– при эксплуатации** и хранении	°C	-20...+50
Рекомендуемые аккумуляторы		GBA 12V.. GBA 10,8V..
Рекомендуемые зарядные устройства		GAL 12.. CV AL 11.. CV

* в зависимости от используемой аккумуляторной батареи

** ограниченная мощность при температуре < 0 °C

Данные по шуму и вибрации

Значения звуковой эмиссии определены в соответствии с EN 60745-2-1.

Измеренный A-взвешенный уровень звукового давления электроинструмента составляет, как правило, 71 дБ(A). Недостоверность измерения K = 3 дБ.

Уровень шума на рабочем месте может превышать 80 дБ(A).

Пользуйтесь средствами защиты органов слуха!

Суммарная вибрация a_h (векторная сумма трех направлений) и погрешность K определены в соответствии с EN 60745-2-1.

Сверление металла: $a_h < 2,5 \text{ м/с}^2$, $K = 1,5 \text{ м/с}^2$

Завинчивание/отвинчивание винтов:

$a_h < 2,5 \text{ м/с}^2$, $K = 1,5 \text{ м/с}^2$

Указанный в этих инструкциях уровень вибрации определен в соответствии со стандартизированной методикой измерений, прописанной в EN 60745, и может использоваться для сравнения электроинструментов. Он пригоден также для предварительной оценки вибрационной нагрузки.

Уровень вибрации указан для основных видов работы с электроинструментом. Однако если электроинструмент будет использован для выполнения других работ, с различными принадлежностями, с применением сменных рабочих инструментов, не предусмотренных изготовителем, или техническое обслуживание не будет отвечать предписаниям, то уровень вибрации может быть иным. Это может значительно повысить вибрационную нагрузку в течение всей продолжительности работы.

Для точной оценки вибрационной нагрузки в течение определенного временного интервала нужно учитывать также и время, когда инструмент выключен или, хотя и включен, но не находится в работе. Это может значительно сократить нагрузку от вибрации в расчете на полное рабочее время.

Предусмотрите дополнительные меры безопасности для защиты оператора от воздействия вибрации, например: техническое обслуживание электроинструмента и рабочих инструментов, меры по поддержанию рук в тепле, организация технологических процессов.

Сборка

Зарядка аккумулятора (см. рис. А)

► **Применяйте только перечисленные на странице принадлежностей зарядные устройства.** Только эти зарядные устройства пригодны для литиево-ионного аккумулятора Вашего электроинструмента.

Указание: Аккумулятор поставляется не полностью заряженным. Для обеспечения полной мощности аккумулятора зарядите его полностью перед первым применением.

Литий-ионный аккумулятор может быть заряжен в любое время без сокращения срока службы. Прекращение процесса зарядки не наносит вреда аккумулятору.

Электронная система «Electronic Cell Protection (ECP)» защищает литиево-ионный аккумулятор от глубокой разрядки. Защитная схема выключает электроинструмент при разряженном аккумуляторе – рабочий инструмент останавливается.

► **После автоматического выключения электроинструмента не нажимайте больше на выключатель.**

Аккумулятор может быть поврежден.

Чтобы вынуть аккумулятор **5**, нажмите на кнопки разблокировки **4** и выпяните аккумулятор вниз из электроинструмента. **Не применяйте при этом грубую силу.**

Учитывайте указания по утилизации.

Замена рабочего инструмента (см. рис. В)

► **До начала работ по техобслуживанию, смене инструмента и т. д., а также при транспортировке и хранении вынимайте аккумулятор из электроинструмента.** При непреднамеренном включении возникает опасность травмирования.

При опущенном выключателе **7** шпиндель автоматически фиксируется. Это позволяет быстро, удобно и просто выполнять смену рабочего инструмента в сверлильном патроне.

Раскройте быстрозажимной патрон **1** вращением в направлении **1** настолько, чтобы можно было вставить инструмент.

Поверните гильзу быстрозажимного сверлильного патрона **1** рукой с усилием в направлении **2**.

Отсос пыли и стружки

- ▶ Пыль некоторых материалов, как напр., красок с содержанием свинца, некоторых сортов древесины, минералов и металлов, может быть вредной для здоровья. Прикосновение к пыли и попадание пыли в дыхательные пути может вызвать аллергические реакции и/или заболевания дыхательных путей оператора или находящегося вблизи персонала.
 - Определенные виды пыли, напр., дуба и бука, считаются канцерогенными, особенно совместно с присадками для обработки древесины (хромат, средство для защиты древесины). Материал с содержанием асбеста разрешается обрабатывать только специалистам.
 - Хорошо проветривайте рабочее место.
 - Рекомендуется пользоваться респираторной маской с фильтром класса P2.
- Соблюдайте действующие в Вашей стране предписания для обрабатываемых материалов.
- ▶ **Избегайте скопления пыли на рабочем месте.** Пыль может легко воспламениться.

Работа с инструментом

Включение электроинструмента

Установка аккумулятора

Указание: Применение непригодных для Вашего электроинструмента аккумуляторов может привести к сбоям функции или к повреждению электроинструмента.

Установите переключатель направления вращения **6** в среднее положение, чтобы предотвратить непреднамеренное включение. Вставьте заряженный аккумулятор **5** рукоятку, чтобы он сел заподлицо и отчетливо вошел в зацепление.

Установка направления вращения (см. рис. С)

Выключателем направления вращения **6** можно изменять направление вращения патрона. При вжатом выключателе **7** это, однако, невозможно.

Правое направление вращения: Для сверления и закручивания винтов/шурупов прижмите переключатель направления вращения **6** влево до упора.

Левое направление вращения: Для ослабления и выворачивания винтов/шурупов и отвинчивания гаек нажмите переключатель направления вращения **6** вправо до упора.

Установка крутящего момента

С помощью установочного кольца **2** Вы можете 20 ступенями установить необходимый крутящий момент. При правильной настройке рабочий инструмент останавливается, как только шуруп будет ввернут заподлицо с материалом или достигнут установленный крутящий момент.

В положении «**3**» храповая муфта выключена, например, для сверления.

Для вывертывания выбирайте более высокую настройку или устанавливайте на символ «**3**».

Механический выбор передачи

▶ **Переключатель передач **3** допускает переключать только в состоянии покоя электроинструмента.**

Переключателем передач **3** можно предварительно выбрать один из двух диапазонов числа оборотов.

1-ая передача:

Диапазон низкого числа оборотов, для завинчивания или для работ со сверлами большого диаметра.

2-ая передача:

Диапазон высокого числа оборотов для работы со сверлами небольшого диаметра.

Если переключатель передач **3** не поддается повороту до упора, то поверните немного патрон со сверлом.

Включение/выключение

Для **включения** электроинструмента нажмите на выключатель **7** и держите его нажатым.

Лампа **9** загорается при слегка или полностью вжатом выключателе **7** и освещает место расположения шурупа при недостаточном общем освещении.

Для **выключения** электроинструмента отпустите выключатель **7**.

В целях экономии электроэнергии включайте электроинструмент только тогда, когда Вы собираетесь работать с ним.

Установка числа оборотов

Вы можете плавно регулировать число оборотов включенного электроинструмента, изменяя для этого усилие нажатия на выключатель **7**.

При слабом нажатии на выключатель **7** электроинструмент работает с низким числом оборотов. С увеличением силы нажатия число оборотов увеличивается.

Автоматическое фиксирование шпинделя (Auto-Lock)

При незадействованном выключателе **7** шпиндель электроинструмента и, тем самым, патрон заблокированы.

Это позволяет вворачивать шурупы также и с разряженным аккумулятором или использовать электроинструмент в качестве отвертки.

Тормоз выбега

При отпуске выключателя **7** сверлильный патрон затормаживается и этим предотвращается выбег рабочего инструмента.

При завинчивании шурупов отпускайте выключатель **7** только после того, как шуруп будет ввернут заподлицо в заготовку. В таком случае головка шурупа не вытягивается в заготовку.

Индикатор заряженности аккумулятора

Индикатор заряженности **8** показывает при наполовину или полностью нажатом выключателе **7** в течение нескольких секунд степень заряженности аккумулятора; он состоит из 3 зеленых светодиодов.

98 | Русский

Сид	Емкость
Непрерывный свет 3 зеленых светодиодов	$\geq 2/3$
Непрерывный свет 2 зеленых светодиодов	$\geq 1/3$
Непрерывный свет 1 зеленого светодиода	$< 1/3$
Мигание 1 зеленого светодиода	Резерв

Тепловая защита от перегрузки

При использовании электроинструмента по назначению его перегрузка невозможна. При слишком сильной нагрузке или при выходе аккумулятора за допустимый диапазон температуры частота ходов уменьшается. Лишь после достижения допустимой температуры аккумулятора электроинструмент опять начинает работать с полным числом оборотов.

Указания по применению

- ▶ **Устанавливайте электроинструмент на шуруп только в выключенном состоянии.** Вращающиеся рабочие инструменты могут соскользнуть.

После продолжительной работы с низким числом оборотов электроинструмент следует включить приблизительно на 3 минуты на максимальное число оборотов на холостом ходу для охлаждения.

Для выполнения отверстий в металле применяйте безупречные, заточенные сверла из быстрорежущей стали повышенной прочности. Соответствующее качество гарантирует программа принадлежности фирмы Bosch.

Перед завертыванием больших, длинных шурупов в твердые материалы следует предварительно высверлить отверстие с диаметром, соответствующим внутреннему диаметру резьбы, прибл. на $2/3$ длины шурупа.

Техобслуживание и сервис**Техобслуживание и очистка**

- ▶ **До начала работ по техобслуживанию, смене инструмента и т. д., а также при транспортировке и хранении вынимайте аккумулятор из электроинструмента.** При непреднамеренном включении возникает опасность травмирования.
- ▶ **Для обеспечения качественной и безопасной работы следует постоянно содержать электроинструмент и вентиляционные щели в чистоте.**

Если аккумулятор больше не работает, то обратитесь, пожалуйста, в авторизованную сервисную мастерскую для электроинструментов фирмы Bosch.

Сервис и консультирование на предмет использования продукции

Сервисная мастерская ответит на все Ваши вопросы по ремонту и обслуживанию Вашего продукта и по запчастям. Монтажные чертежи и информацию по запчастям Вы найдете также по адресу:

www.bosch-pt.com

Коллектив сотрудников Bosch, предоставляющий консультацию на предмет использования продукции, с удовольствием ответит на все Ваши вопросы относительно нашей продукции и ее принадлежностей.

Пожалуйста, во всех запросах и заказах запчастей обязательно указывайте 10-значный товарный номер по заводской табличке изделия.

Для региона: Россия, Беларусь, Казахстан, Украина

Гарантийное обслуживание и ремонт электроинструмента, с соблюдением требований и норм изготовителя производится на территории всех стран только в фирменных или авторизованных сервисных центрах «Роберт Бош».

ПРЕДУПРЕЖДЕНИЕ! Использование контрафактной продукции опасно в эксплуатации, может привести к ущербу для Вашего здоровья. Изготовление и распространение контрафактной продукции преследуется по Закону в административном и уголовном порядке.

Россия

Уполномоченная изготовителем организация:

ООО «Роберт Бош»

Вашутинское шоссе, вл. 24

141400, г. Химки, Московская обл.

Россия

Тел.: 8 800 100 8007 (звонок по России бесплатный)

E-Mail: info.powertools@ru.bosch.com

Полную и актуальную информацию о расположении сервисных центров и приемных пунктов Вы можете получить:

- на официальном сайте www.bosch-pt.ru
- либо по телефону справочно – сервисной службы Bosch 8 800 100 8007 (звонок по России бесплатный)

Беларусь

ИП «Роберт Бош» ООО

Сервисный центр по обслуживанию электроинструмента

ул. Тимирязева, 65А-020

220035, г. Минск

Беларусь

Тел.: +375 (17) 254 78 71

Тел.: +375 (17) 254 79 15/16

Факс: +375 (17) 254 78 75

E-Mail: pt-service.by@bosch.com

Официальный сайт: www.bosch-pt.by

Казахстан

ТОО «Роберт Бош»

Сервисный центр по обслуживанию электроинструмента

г. Алматы

Казахстан

050050

пр. Райымбека 169/1

уг. ул. Коммунальная

Тел.: +7 (727) 232 37 07

Факс: +7 (727) 233 07 87

E-Mail: info.powertools.ka@bosch.com

Официальный сайт: www.bosch.kz; www.bosch-pt.kz

Транспортировка

На вложенные литиево-ионные аккумуляторные батареи распространяются требования в отношении транспортировки опасных грузов. Аккумуляторные батареи могут перевозиться самим пользователем автомобильным транспортом без необходимости соблюдения дополнительных норм.

При перевозке с привлечением третьих лиц (напр.: самолетом или транспортным экспедитором) необходимо соблюдать особые требования к упаковке и маркировке. В этом случае при подготовке груза к отправке необходимо участие эксперта по опасным грузам.

Отправляйте аккумуляторную батарею только с неповрежденным корпусом. Заклейте открытые контакты и упакуйте аккумуляторную батарею так, чтобы она не перемещалась внутри упаковки.

Пожалуйста, соблюдайте также возможные дополнительные национальные предписания.

Утилизация



Электроинструменты, аккумуляторные батареи, принадлежности и упаковку нужно сдавать на экологически чистую рекуперацию.

Не выбрасывайте электроинструменты и аккумуляторные батареи/батарейки в бытовой мусор!

Только для стран-членов ЕС:



В соответствии с европейской директивой 2012/19/EU отслужившие электроинструменты и в соответствии с европейской директивой 2006/66/EC поврежденные либо использованные аккумуляторы/батарейки нужно собирать отдельно и сдавать на экологически чистую рекуперацию.

Аккумуляторы, батареи:



Li-Ion:

Пожалуйста, учитывайте указание в разделе «Транспортировка», стр. 99.

Возможны изменения.

Українська

Вказівки з техніки безпеки

Загальні застереження для електроприладів

⚠ ПОПЕРЕДЖЕННЯ Прочитайте всі застереження і вказівки. Недотримання застережень і вказівок може призвести до ураження електричним струмом, пожежі та/або серйозних травм.

Добре зберігайте на майбутнє ці попередження і вказівки.

Під поняттям «електроприлад» в цих застереженнях мається на увазі електроприлад, що працює від мережі (з електрокабелем) або від акумуляторної батареї (без електрокабелю).

Безпека на робочому місці

- ▶ **Тримайте своє робоче місце в чистоті і забезпечте добре освітлення робочого місця.** Безлад або погане освітлення на робочому місці можуть призвести до нещасних випадків.
- ▶ **Не працюйте з електроприладом у середовищі, де існує небезпека вибуху внаслідок присутності горючих рідин, газів або пилу.** Електроприлади можуть породжувати іскри, від яких може займатися пил або пари.
- ▶ **Під час праці з електроприладом не підпускайте до робочого місця дітей та інших людей.** Ви можете втратити контроль над приладом, якщо Ваша увага буде відвернута.

Електрична безпека

- ▶ **Штепсель електроприладу повинен підходити до розетки. Не дозволяється міняти щось в штепселі. Для роботи з електроприладами, що мають захисне заземлення, не використовуйте адаптери.** Використання оригінального штепселя та належної розетки зменшує ризик ураження електричним струмом.
- ▶ **Уникайте контакту частин тіла із заземленими поверхнями, як напр., трубами, батареями опалення, плитами та холодильниками.** Коли Ваше тіло заземлене, існує збільшена небезпека ураження електричним струмом.
- ▶ **Захищайте прилад від дощу і вологи.** Попадання води в електроприлад збільшує ризик ураження електричним струмом.
- ▶ **Не використовуйте кабель для перенесення електроприладу, підвішування або витягування штепселя з розетки. Захищайте кабель від тепла, олії, гострих країв та деталей приладу, що рухаються.** Пошкоджений або закручений кабель збільшує ризик ураження електричним струмом.
- ▶ **Для зовнішніх робіт обов'язково використовуйте лише такий подовжувач, що придатний для зовнішніх робіт.** Використання подовжувача, що

100 | Українська

розрахований на зовнішні роботи, зменшує ризик ураження електричним струмом.

- ▶ **Якщо не можна запобігти використанню електроприладу у вологому середовищі, використовуйте пристрій захисного вимкнення.** Використання пристрою захисного вимкнення зменшує ризик ураження електричним струмом.

Безпека людей

- ▶ **Будьте уважними, слідкуйте за тим, що Ви робите, та розсудливо поведіться під час роботи з електроприладом. Не користуйтеся електроприладом, якщо Ви стомлені або знаходитесь під дією наркотиків, спиртних напоїв або ліків.** Мить неухважності при користуванні електроприладом може призвести до серйозних травм.
- ▶ **Вдягайте особисте захисне спорядження та обов'язково вдягайте захисні окуляри.** Вдягання особистого захисного спорядження, як напр., – в залежності від виду робіт – захисної маски, спецвзуття, що не ковзається, каски та навушників, зменшує ризик травм.
- ▶ **Уникайте випадкового вмикання. Перш ніж ввімкнути електроприлад в електромережу або під'єднати акумуляторну батарею, брати його в руки або переносити, впевніться в тому, що електроприлад вимкнений.** Тримання пальця на вимикачі під час перенесення електроприладу або підключення в розетку увімкненого приладу може призвести до травм.
- ▶ **Перед тим, як вимкати електроприлад, приборіть налагоджувальні інструменти та гайковий ключ.** Перебування налагоджувального інструмента або ключа в частині приладу, що обертається, може призвести до травм.
- ▶ **Уникайте неприродного положення тіла. Зберігайте стійке положення та завжди зберігайте рівновагу.** Це дозволить Вам краще зберігати контроль над електроприладом у несподіваних ситуаціях.
- ▶ **Вдягайте придатний одяг. Не вдягайте просторий одяг та прикраси. Не підставляйте волосся, одяг та рукавиці до деталей приладу, що рухаються.** Просторий одяг, довге волосся та прикраси можуть потрапити в деталі, що рухаються.
- ▶ **Якщо існує можливість монтувати пилівідсмоктувальні або пилоуловлюючі пристрої, переконайтеся, щоб вони були добре під'єднані та правильно використовувалися.** Використання пилоуловлювача може зменшити ризик небезпеки, зумовлені пилом.

Правильне поводження та користування електроприладами

- ▶ **Не перевантажуйте прилад. Використовуйте такий прилад, що спеціально призначений для відповідної роботи.** З придатним приладом Ви з меншим ризиком отримаєте кращі результати роботи, якщо будете працювати в зазначеному діапазоні потужності.

- ▶ **Не користуйтеся електроприладом з пошкодженим вимикачем.** Електроприлад, який не можна увімкнути або вимкнути, є небезпечним і його треба відремонтувати.
- ▶ **Перед тим, як регулювати що-небудь на приладі, міняти приладдя або ховати прилад, витягніть штепсель із розетки та/або витягніть акумуляторну батарею.** Ці попереджувальні заходи з техніки безпеки зменшують ризик випадкового запуску приладу.
- ▶ **Ховайте електроприлади, якими Ви саме не користуєтесь, від дітей. Не дозволяйте користуватися електроприладом особам, що не знайомі з його роботою або не читали ці вказівки.** У разі застосування недосвідченими особами прилади несуть в собі небезпеку.
- ▶ **Старанно доглядайте за електроприладом. Перевіряйте, щоб рухомі деталі приладу бездоганно працювали та не заїдали, не були пошкодженими або настільки пошкодженими, щоб це могло вплинути на функціонування електроприладу. Пошкоджені деталі треба відремонтувати, перш ніж користуватися ними знов.** Велика кількість нещасних випадків спричиняється поганим доглядом за електроприладами.
- ▶ **Тримайте різальні інструменти нагостреними та в чистоті.** Старанно доглянуті різальні інструменти з гострим різальним краєм менше застряють та легші в експлуатації.
- ▶ **Використовуйте електроприлад, приладдя до нього, робочі інструменти т.і. відповідно до цих вказівок. Беріть до уваги при цьому умови роботи та специфіку виконуваної роботи.** Використання електроприладів для робіт, для яких вони не передбачені, може призвести до небезпечних ситуацій.

Правильне поводження та користування приладами, що працюють на акумуляторних батареях

- ▶ **Заряджайте акумуляторні батареї лише в заряджувальних пристроях, рекомендованих виготовлювачем.** Використання заряджувального пристрою для акумуляторних батарей, для яких він не передбачений, може призводити до пожежі.
- ▶ **Використовуйте в електроприладах лише рекомендовані акумуляторні батареї.** Використання інших акумуляторних батарей може призводити до травм та пожежі.
- ▶ **Не зберігайте акумуляторну батарею, якою Ви саме не користуєтесь, поряд із канцелярськими скріпками, ключами, гвіздками, гвинтами та іншими невеликими металевими предметами, які можуть спричинити перемикання контактів.** Коротке замикання між контактами акумуляторної батареї може спричинити опіки або пожежу.
- ▶ **При неправильному використанні з акумуляторної батареї може потекти рідина. Уникайте контакту з нею. При випадковому контакті промийте відповідне місце водою. Якщо рідина потрапила в очі,**

додатково зверніться до лікаря. Акумуляторна рідина може спричинити подразнення шкіри або опіки.

Сервіс

- ▶ **Віддавайте свій прилад на ремонт лише кваліфікованим фахівцям та лише з використанням оригінальних запчастин.** Це забезпечить безпечність приладу на довгий час.

Вказівки з техніки безпеки для електродрилів і шурупвертів

- ▶ **При роботах, коли робочий інструмент або гвинт може зачепити заховану електропроводку, тримайте електроінструмент за ізольовані рукоятки.** Зачеплення проводки, що знаходиться під напругою, може заряджувати також і металеві частини електроінструмента та призводити до удару електричним струмом.
 - ▶ **Використовуйте додані до електроінструменту додаткові рукоятки.** Втрата контролю над електроінструментом може призводити до тілесних ушкоджень.
 - ▶ **Для знаходження труб і проводки використовуйте придатні прилади або зверніться в місцеве підприємство електро-, газо- та водопостачання.** Зачеплення електропроводки може призводити до пожежі та ураження електричним струмом. Зачеплення газової труби може призводити до вибуху. Зачеплення водопровідної труби може завдати шкоду матеріальним цінностям.
 - ▶ **Негайно вимкніть електроприлад, якщо робочий інструмент застряє. Будьте готові до високих реактивних моментів, що призводять до спіання.** Робочий інструмент застряє при:
 - перевантаженні електроприладу або
 - перекошенні у оброблюваній заготовці.
 - ▶ **Добре тримайте електроприлад.** При закручуванні і розкручуванні гвинтів можуть коротко виникати високі реакційні моменти.
 - ▶ **Закріплюйте оброблюваний матеріал.** За допомогою затискного пристрою або лецят оброблюваний матеріал фіксується надійніше ніж при триманні його в руці.
 - ▶ **Перед тим, як покласти електроприлад, зачекайте, поки він не зупиниться.** Адаже робочий інструмент може зачепитися за що-небудь, що призведе до втрати контролю над електроприладом.
 - ▶ **Не відкривайте акумуляторну батарею.** Існує небезпека короткого замикання.
-  **Захищайте акумуляторну батарею від тепла, зокрема, напр., від сонячних променів, вогню, води та вологи.** Існує небезпека вибуху.
- ▶ **При пошкодженні або неправильній експлуатації акумуляторної батареї може виходити пар. Впустіть свіже повітря і – у разі скарг – зверніться до лікаря.** Пар може подразнювати дихальні шляхи.

- ▶ **Використовуйте акумулятор лише з Вашим електроприладом Bosch.** Лише за таких умов акумулятор буде захищений від небезпечного перевантаження.
- ▶ **Гострими предметами, як напр., гвіздками чи викрутками, а також зовнішніми силовими діями можна пошкодити акумуляторну батарею.** Можливе внутрішнє коротке замикання, загоряння, утворення диму, вибух або перегрів акумуляторної батареї.

Опис продукту і послуг



Прочитайте всі застереження і вказівки. Недотримання застережень і вказівок може призвести до ураження електричним струмом, пожежі та/або серйозних травм.

Будь ласка, розгорніть сторінку із зображенням приладу і тримайте її перед собою увесь час, коли будете читати інструкцію.

Призначення приладу

Електроприлад призначений для закручування і викручування гвинтів, а також для свердлення в деревині, металі, кераміці та пластиках.

Лампочка в електроінструменті призначена для підсвілювання безпосередньої зони роботи, вона не придатна для освітлювання приміщень у будинку.

Зображені компоненти

Нумерація зображених компонентів посилається на зображення електроприладу на сторінці з малюнком.

- 1 Швидкозатискний патрон
- 2 Кільце для встановлення обертального моменту
- 3 Перемикач швидкості
- 4 Кнопка розблокування акумуляторної батареї*
- 5 Акумуляторна батарея*
- 6 Перемикач напрямку обертання
- 7 Вимикач
- 8 Індикатор зарядженості акумуляторної батареї
- 9 Світлодіод «PowerLight»
- 10 Рукоятка (з ізольованою поверхнею)
- 11 Універсальний затискач біт*
- 12 Біта*

*Зображене або описане приладдя не входить в стандартний обсяг поставки. Повний асортимент приладдя Ви знайдете в нашій програмі приладдя.

Технічні дані

Акумуляторний дріль-шурупверт		GSR 12V-15
Товарний номер		3 601 H68 1..
Ном. напруга	V=	12

* в залежності від використовуваної акумуляторної батареї
 ** Обмежена потужність при температурах < 0 °C

102 | Українська

Акумуляторний дріль-шурупверт		GSR 12V-15
Кількість обертів на холостому ходу		
– 1-а швидкість	хвил. ⁻¹	0 – 400
– 2-а швидкість	хвил. ⁻¹	0 – 1300
Макс.обертальний момент при закручуванні в жорсткі/м'які матеріали відп. до ISO 5393		
	Нм	30/15*
Макс. отвору Ø		
– Сталь	мм	10
– Деревина	мм	19
Макс. Ø гвинтів		
	мм	7
Діапазон затискання патрона		
	мм	1,0 – 10
Вага відповідно до EPTA-Procedure 01:2014		
	кг	1,0 – 1,2*
Допустима температура навколишнього середовища		
– при заряджанні	°C	0... +45
– при експлуатації** і при зберіганні	°C	-20... +50
Рекомендовані акумулятори		
		GBA 12V.. GBA 10,8V..
Рекомендовані зарядні пристрої		
		GAL 12.. CV AL 11..CV

* в залежності від використовуваної акумуляторної батареї

** Обмежена потужність при температурах < 0 °C

Інформація щодо шуму і вібрації

Значення звукової емісії отримані відповідно до EN 60745-2-1.

Оцінений як А рівень звукового тиску від приладу становить, як правило 71 дБ(А). Похибка К = 3 дБ. Рівень шуму при роботі може перевищувати 80 дБ(А).

Вдягайте навушники!

Сумарна вібрація a_h (векторна сума трьох напрямків) та похибка К визначені відповідно до EN 60745-2-1.

Свердлення в металі: $a_h < 2,5 \text{ м/с}^2$, $K = 1,5 \text{ м/с}^2$

Закручування/розкручування гвинтів: $a_h < 2,5 \text{ м/с}^2$, $K = 1,5 \text{ м/с}^2$

Зазначений в цих вказівках рівень вібрації був визначений за процедурою, визначеною в EN 60745; нею можна користуватися для порівняння електроінструментів. Він придатний також і для попередньої оцінки вібраційного навантаження.

Зазначений рівень вібрації стосується головних робіт, для яких застосовується електроприлад. Однак при застосуванні електроінструменту для інших робіт, роботі з різними приладами або з іншими змінними робочими інструментами або при недостатньому технічному обслуговуванні рівень вібрації може бути іншим. В результаті вібраційне навантаження протягом всього інтервалу використання приладу може значно зростати.

Для точної оцінки вібраційного навантаження треба враховувати також і інтервали часу, коли прилад вимкнений або, хоч і увімкнений, але саме не в роботі. Це

може значно зменшити вібраційне навантаження протягом всього інтервалу використання приладу. Визначте додаткові заходи безпеки для захисту від вібрації працюючого з приладом, як напр.: технічне обслуговування електроприладу і робочих інструментів, нагрівання рук, організація робочих процесів.

Монтаж**Зарядження акумуляторної батареї (див. мал. А)**

► **Користуйтеся лише зарядними пристроями, що перелічені на сторінці з приладами.** Лише на ці зарядні пристрої розрахований літєво-іонний акумулятор, що використовується у Вашому приладі.

Вказівка: Акумулятор постачається частково зарядженим. Щоб акумулятор міг реалізувати свою повну ємність, перед тим, як перший раз працювати з приладом, акумулятор треба повністю зарядити у зарядному пристрої.

Літєво-іонний акумулятор можна заряджати коли завгодно, це не скорочує його експлуатаційний ресурс. Переривання процесу зарядження не пошкоджує акумулятор.

Літєво-іонний акумулятор захищений від глибокого розрядження за допомогою системи «Electronic Cell Protection (ECP)». При розрядженому акумуляторі прилад завдяки схемі захисту вимикається. Робочий інструмент більше не рухається.

► **Після автоматичного вимикання електроприладу більше не натискайте на вимикач.** Це може пошкодити акумуляторну батарею.

Щоб вийняти акумулятор **5**, натисніть на кнопку розблокування **4** та потягніть акумулятор униз. **Не застосовуйте силу.**

Зважайте на вказівки щодо видалення.

Заміна робочого інструмента (див. мал. В)

► **Перед усіма маніпуляціями з електроприладом (напр., технічним обслуговуванням, заміною робочого інструмента тощо), а також при його транспортуванні і зберіганні виймайте акумуляторну батарею з електроприладу.** При ненавмисному увімкненні вимикача існує небезпека поранення.

При ненавмисному вимикачі **7** свердильний шпindelь блокується. Це дозволяє швидко, зручно і просто міняти робочий інструмент у свердильному патроні.

Повертаючи в напрямку обертання **1**, відкритий швидкозатискний свердильний патрон **1**, щоб в нього можна було встромити робочий інструмент. Встроміть робочий інструмент.

Рукою міцно закрутіть втулку свердильного патрона **1** в напрямку обертання **2**.

Відсмоктування пилу/тирси/стружки

► Пил таких матеріалів, як напр., лакофарбових покрив, що містять свинець, деяких видів деревини, мінералів і

металу, може бути небезпечним для здоров'я. Торкання або вдихання пилу може викликати у Вас або у осіб, що знаходяться поблизу, алергічні реакції та/або захворювання дихальних шляхів.

Певні види пилу, як напр., дубовий або буковий пил, вважаються канцерогенними, особливо в сполученні з добавками для обробки деревини (хромат, засоби для захисту деревини). Матеріали, що містять азбест, дозволяється обробляти лише спеціалістам.

- Слідкуйте за доброю вентиляцією на робочому місці.
- Рекомендується вдягати респіраторну маску з фільтром класу Р2.

Додержуйтеся приписів щодо оброблюваних матеріалів, що діють у Вашій країні.

- **Уникайте накопичення пилу на робочому місці.** Пил може легко займатися.

Робота

Початок роботи

Встромляння акумуляторної батареї

Вказівка: Експлуатація електроприладу з непридатними для нього акумуляторними батареями може призводити до збоїв у роботі або до пошкодження електроприладу.

Встановіть перемикач напрямку обертання **6** в середнє положення, щоб запобігти ненавмисному вмиканню.

Встроміть заряджену акумуляторну батарею **5** в рукоятку, щоб вона відчутно зайшла в зачеплення і знаходилася врівень з рукояткою.

Встановлення напрямку обертання (див. мал. С)

За допомогою перемикача напрямку обертання **6** можна міняти напрямок обертання інструмента. Однак це не можливо, якщо натиснутий вимикач **7**.

Обертання праворуч: Для свердлення і закручування гвинтів посуňte перемикач напрямку обертання **6** до упору ліворуч.

Обертання ліворуч: Для послаблення або відкручування гвинтів і гайок посуňte перемикач напрямку обертання **6** до упору праворуч.

Встановлення обертового моменту

За допомогою кільця для встановлення обертового моменту **2** необхідний обертовий момент можна встановлювати в 20 етапів. При правильній настройці робочий інструмент зупиняється, тільки-но гвинт буде закручений урівень з матеріалом або буде досягнутий встановлений обертовий момент. У положенні «**III**» запобіжна муфта деактивована, напр., для свердлення. При викручуванні гвинтів, можливо, треба встановити декілька більший обертовий момент або встановити кільце на значок «**III**».

Механічне перемикання швидкості

- **Перемикайте перемикач швидкості 3, лише коли електроприлад зупинено.**

За допомогою перемикача швидкості **3** можна встановлювати 2 діапазони кількості обертів.

1-а швидкість:

Мала кількість обертів; для гвинтів та для великих діаметрів отвору.

2-а швидкість:

Велика кількість обертів; для малих діаметрів отвору. Якщо перемикач швидкості **3** не пересувається до упору, трохи покрутіть свердильний патрон зі свердлом.

Вмикання/вимикання

Щоб **увімкнути** електроприлад, натисніть на вимикач **7** і тримайте його натиснутим.

Лампа **9** загоряється при злегка або повністю натиснутому вимикачі **7** і підсвічує робоче місце при поганому освітленні.

Щоб **вимкнути** електроприлад, відпустіть вимикач **7**.

З міркувань зооощадження електроенергії вмикайте електроінструмент лише тоді, коли Ви збираєтесь користуватися ним.

Регулювання кількості обертів

Кількість обертів увімкнутого електроприладу можна плавно регулювати більшим чи меншим натисканням на вимикач **7**.

При легкому натисканні на вимикач **7** прилад працює з малою кількістю обертів. Із збільшенням сили натискування кількість обертів збільшується.

Автоматична фіксація шпинделя (Auto-Lock)

При ненависнутому вимикачі **7** свердильний шпиндель, а тобто і патрон, стопоряться.

Це дозволяє закручувати гвинти, навіть коли акумуляторна батарея розрядилася, та використовувати електроприлад в якості викрутки.

Гальмо інерційного вибігу

При відпусканні вимикача **7** свердильний патрон гальмується і цим запобігається інерційний вибіг робочого інструмента.

При закручуванні гвинтів відпускайте вимикач **7** лише після того, як гвинт буде закручений врівень з матеріалом. Завдяки цьому головка гвинта не буде потопати в матеріалі.

Індикатор зарядженості акумуляторної батареї

Індикатор зарядженості акумуляторної батареї **8** показує при наполовину або повністю натиснутому вимикачі **7** протягом декількох секунд стан зарядженості акумуляторної батареї і включає 3 зелені світлодіоди.

Світлодіоди	Ємність
Свічення 3-х зелених	≥ 2/3
Свічення 2-х зелених	≥ 1/3
Свічення 1-го зеленого	< 1/3
Мигання 1-го зеленого	резерв

Термозапобіжник

При експлуатації електроінструменту відповідно до призначення його перевантаження неможливе. При надто сильному навантаженні або при виході акумуляторної батареї за межі допустимого

104 | Українська

температурного діапазону кількість обертів зменшується. Електроінструмент знову працює на повній кількості обертів лише після досягнення допустимої температури акумуляторної батареї.

Вказівки щодо роботи

- ▶ **Приставляйте електроприлад до гвинта лише у вимкненому стані.** Робочі інструменти, що обертаються, можуть зісковзувати.

Після тривалої роботи з невеликою кількістю обертів треба дати приладу охолонути (робота на холостому ходу протягом прибл. 3 хвилин з максимальною кількістю обертів).

Використовуйте при свердленні в металі лише бездоганні, заточені свердла з високолегованої швидкорізальної сталі. Відповідну якість гарантує оригінальне приладдя Bosch.

При закручуванні товстих і довгих гвинтів у твердий матеріал рекомендується спочатку просвердлити отвір з діаметром, що відповідає внутрішньому діаметру різьби, прибл. на $\frac{2}{3}$ довжини гвинта.

Технічне обслуговування і сервіс**Технічне обслуговування і очищення**

- ▶ **Перед усіма маніпуляціями з електроприладом (напр., технічним обслуговуванням, заміною робочого інструмента тощо), а також при його транспортуванні і зберіганні виймайте акумуляторну батарею з електроприладу.** При ненавмисному увімкненні вимикача існує небезпека поранення.

- ▶ **Щоб електроприлад працював якісно і надійно, тримайте прилад і вентиляційні отвори в чистоті.**

Якщо акумуляторна батарея більше не працює, будь ласка, зверніться в авторизовану сервісну майстерню електроприладів Bosch.

Сервіс та надання консультацій щодо використання продукції

Сервісна майстерня відповість на запитання стосовно ремонту і технічного обслуговування Вашого виробу. Команда співробітників Bosch з надання консультацій щодо використання продукції із задоволенням відповість на Ваші запитання стосовно нашої продукції та приладдя до неї.

При всіх додаткових запитаннях та замовленні запчастин, будь ласка, зазначайте 10-значний номер для замовлення, що стоїть на паспортній табличці продукту.

Гарантійне обслуговування і ремонт електроінструменту здійснюються відповідно до вимог і норм виготовлювача на території всіх країн лише у фірмових або авторизованих сервісних центрах фірми «Роберт Бош». **ПОПЕРЕДЖЕННЯ!** Використання контрафактної продукції небезпечно в експлуатації і може мати негативні наслідки

для здоров'я. Виготовлення і розповсюдження контрафактної продукції переслідується за Законом в адміністративному і кримінальному порядку.

Україна

ТОВ «Роберт Бош»
Сервісний центр електроінструментів
вул. Крайня, 1, 02660, Київ-60
Україна
Тел.: (044) 4 90 24 07 (багатоканальний)
E-Mail: pt-service.ua@bosch.com

Адреса Регіональних гарантійних сервісних майстерень зазначена в Національному гарантійному талоні.

Транспортування

На dodані літєво-іонні акумуляторні батареї розповсюджуються вимоги щодо транспортування небезпечних вантажів. Акумуляторні батареї можуть перевозитися користувачем автомобільним транспортом без необхідності виконання додаткових норм.

При пересилці третіми особами (напр.: повітряним транспортом або транспортним експедитором) потрібно додержуватися особливих вимог щодо упаковки та маркування. В цьому випадку при підготовці посилки повинен приймати участь експерт з небезпечних вантажів.

Відсилайте акумуляторну батарею лише з непошкодженим корпусом. Заклейте відкриті контакти та запакуйте акумуляторну батарею так, щоб вона не совалася в упаковці.

Дотримуйтеся, будь ласка, також можливих додаткових національних приписів.

Утилізація

Електроприлади, акумуляторні батареї, приладдя і упаковку треба здавати на екологічно чисту повторну переробку.

Не викидайте електроприлади та акумуляторні батареї/батарейки в побутове сміття!

Лише для країн ЄС:

Відповідно до європейської директиви 2012/19/EU електро- і електронні прилади, що вийшли з вживання, та відповідно до європейської директиви 2006/66/EC пошкоджені або відпрацьовані акумуляторні батареї/батарейки повинні здаватися окремо і утилізуватися екологічно чистим способом.

Акумулятори/батарейки:**Літєво-іонні:**

Будь ласка, зважайте на вказівки в розділі «Транспортування», стор. 104.

Можливі зміни.