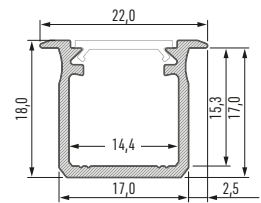




**Profil**  
Profile / Профиль





## LED-Profil G Profile LED G / Профиль LED G

	<b>WEISS (lackiert)</b> white (lacquered) / белый (лакированный)	<b>SCHWARZ (eloxiert)</b> black (anodized) / черный (анодированный)	<b>INOX (eloxiert)</b> inox (anodized) / inox (анодированный)	<b>SILBER (eloxiert)</b> silver (anodized) / серебряный (анодированный)	<b>ROH</b> raw / сырой
1,0 m (м)	10-0071-10	10-0072-10	10-0073-10	10-0074-10	10-0070-10
2,02 m (м)	10-0071-20	10-0072-20	10-0073-20	10-0074-20	10-0070-20
3,0 m (м)	10-0071-30	10-0072-30	10-0073-30	10-0074-30	10-0070-30
<b>Abmessungen (mm)</b> Dimensions (mm) / Размеры (мм)	<b>1000, 2020, 3000</b>				
<b>LED-Streifen Breite (mm)</b> LED strip width (mm) / Ширина светодиодной ленты (мм)	<b>bis 12</b> up to 12 / до 12				
<b>Anwendungsbereich</b> Application / Применение	<b>Einlegeprofil – zur Beleuchtung von Küchen, Verkaufsflächen – Beleuchtung von Schränken, Platten, Treppen</b> groove mounted profile – for lighting kitchens and stores – lighting for shelves, countertops, stairs / встраиваемый профиль – для освещения кухонных и магазинных помещений – освещение шкафов, столешниц, лестниц				

## Abdeckungen (PVC/PMMA/PC) Covers / Рассеиватели

Abmessungen (mm) / Dimensions (mm) / Размеры (мм): **1000, 2020, 3000**

<b>TRANSPARENT</b> transparent / прозрачный	<b>FROSTWEISS</b> frozen / изморозь	<b>MILCHWEISS</b> milky / молочный	<b>FROSTED</b> frosted / матовый	<b>FROSTED MILCHWEISS</b> milky frosted / матовый молочный	<b>LENS 15</b> lens 15 / lens 15	<b>LENS 30</b> lens 30 / lens 30
<b>BASIC</b>						
1 m/PMMA 11-2013-10 1 m/PC 11-3013-10	1 m/PMMA 11-2012-10 1 m/PC 11-3012-10	1 m/PMMA 11-2011-10 1 m/PC 11-3011-10	1 m/PMMA 11-2015-10	1 m/PMMA 11-2016-10	1 m/PMMA 11-2060-10	1 m/PMMA 11-2080-10

## Endkappen für LED-Profil G (Aluminium und Kunststoff)

End caps for LED profile G (aluminum and plastic) /  
Заглушки для профиля LED G (алюминий и пластик)

<b>MIT ÖFFNUNG</b> with a hole / с отверстием			
<b>WEISS</b> white / белый	<b>SCHWARZ</b> black / черный	<b>INOX</b> inox / inox	<b>SILBER</b> silver / серебряный
<b>BASIC</b>			
ABS 12-0071-00	ALU 12-0072-10 ABS 12-0072-00	ALU 12-0073-10 ABS 12-0073-00	ALU 12-0075-10 ABS 12-0074-00

## Zubehör Accessories / Аксессуары

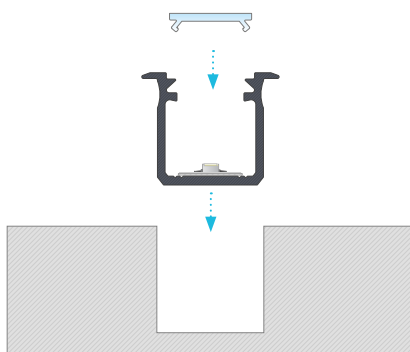
**kontaktloser Schalter**  
contactless switch / бесконтактный  
выключатель



14-7052-00



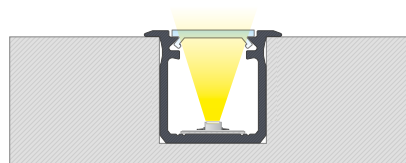
1.



**Montageanleitung für das Einlegeprofil G mit Abdeckungen BASIC**

Installation instruction for recessed profile G with a BASIC cover / Инструкция монтажа встраиваемого профиля G с рассеивателем BASIC

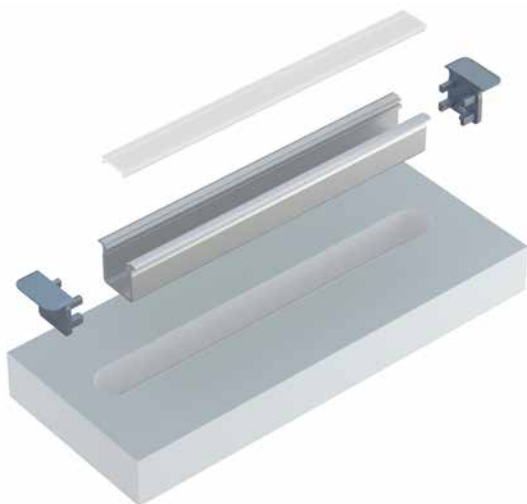
2.



**Fertiges Resultat nach der Montage des Einlegeprofils C mit Abdeckungen BASIC**

The end result of installation of recessed profile G with a BASIC cover / Конечный результат монтажа встраиваемого профиля G с рассеивателем BASIC

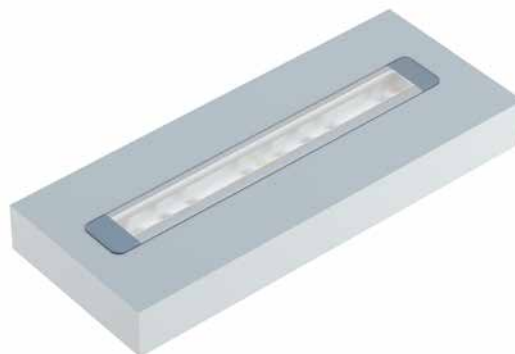
3.



**Axonometrische Darstellung der Montage des Profils G in gefräster Öffnung mit Abdeckung BASIC und Endkappen**

Isometric view before mounting profile G inside a milled groove with BASIC cover and end caps / Аксонометрическая проекция перед монтажом профиля G во фрезерованное отверстие с рассеивателем BASIC и боковыми заглушками

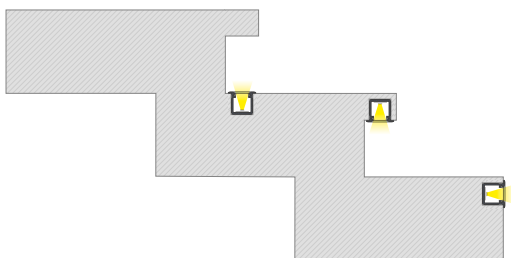
4.



**Fertiges Resultat nach der Montage des Einlegeprofils G mit Abdeckung BASIC in einer Gipskartonplatte**

The end result of installation of recessed profile G with a BASIC cover in a plasterboard / Конечный результат монтажа встраиваемого профиля G с рассеивателем BASIC в гипсокартонной плите

5.



**Montagearten für das Profil G in gefrästen Öffnungen am Beispiel der Treppenbeleuchtung**

Methods of installing profile G inside milled groove using stairs as an example / Способы монтажа профиля G в фрезерованных отверстиях на примере лестницы

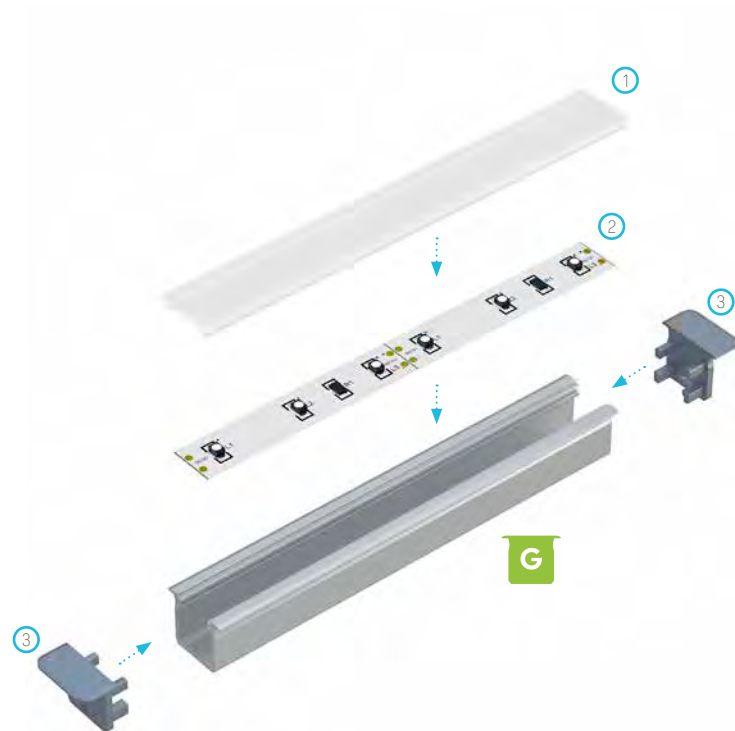
6.



**Verbindung der Profile G mit Abdeckung BASIC, rechtwinklig in einer Gipskartonplatte**

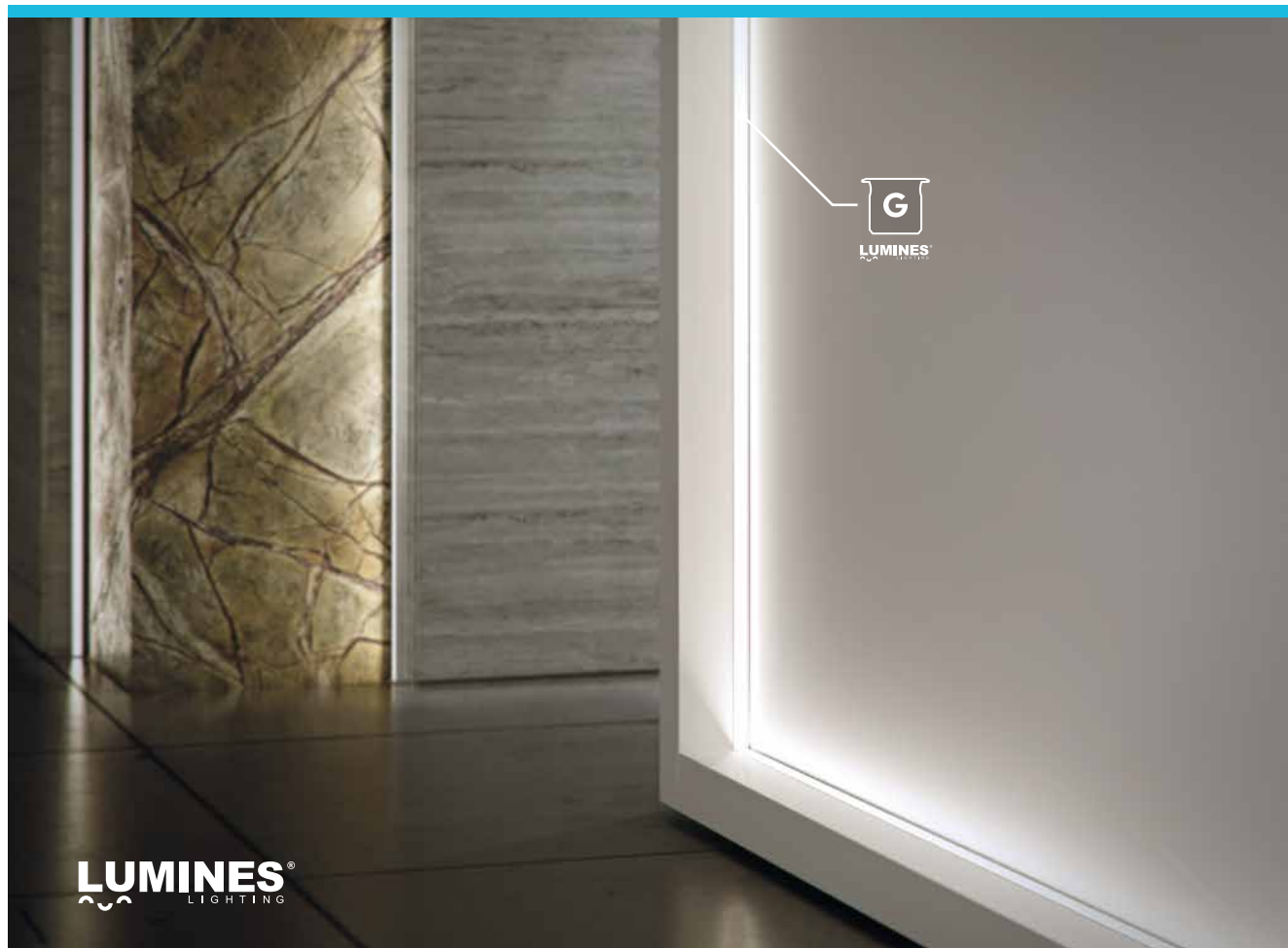
Connecting profiles G with a BASIC cover at 90 degrees in plasterboard / Соединение профилей G с рассеивателем BASIC под углом 90 градусов в гипсокартонной плите

7.



Explosionszeichnung zum Beleuchtungssystem bestehend aus folgenden Elementen: Profil G und (1) Abdeckungen BASIC, (2) LED-Streifen, (3) Endkappen mit Öffnungen

Assembly schematic for the elements of the lighting system using recessed profile G and (1) a BASIC cover, (2) a LED strip, (3) end caps with hole / Схема монтажа элементов осветительной системы с использованием профиля G и (1) рассеивателя BASIC, (2) ленты LED, (3) заглушек с отверстиями



**LUMINES**  
LIGHTING