



RICO LED 4-6W



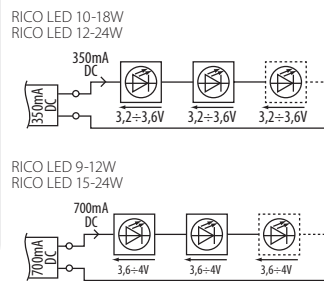
RICO LED 9-12W



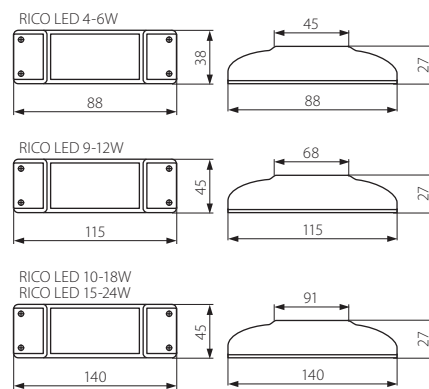
RICO LED 10-18W



RICO LED 15-24W



- RICO LED 4-6W, RICO LED 10-18W - стабилизация тока 350mA DC
- RICO LED 4-6W, RICO LED 10-18W - стабілізація струму 350 mA DC
- RICO LED 4-6W, RICO LED 10-18W - стабилизация на ток 350mA DC
- RICO LED 9-12W, RICO LED 15-24W - стабилизация тока 700mA DC
- RICO LED 9-12W, RICO LED 15-24W - стабілізація струму 700 mA DC
- RICO LED 9-12W, RICO LED 15-24W - стабилизация на ток 700mA DC
- максимальная допустимая температура корпуса, составляющая 80°C
- максимальна допустима температура корпусу становить 80°C
- максималната допустима температура на корпуса е 80°C
- встроено противопожарное и противоперегрузочное устройство
- вбудований захист від короткого замикання і перевантаження
- вградена схема за защита от късо съединение и претоварване
- термическая защита, выключающая питатель после превышения внутренней температуры T:110°C
- термічний захист, що виключає живильник після перевищення внутрішньої температури T:110°C
- термична защита изключваща захранващото устройство след превишението на вътрешната температура T:110°C
- встроена редуцирующая система редукии радиоэлектрических помех и система улучшения коэффициента мощности
- вбудовані системи редукації радіоелектричних перешкод і корекції коефіцієнта потужності
- вградени системи за намаляване на радиосмущенията и за подобряване на фактор на мощността



- корпус: пластмасса
- корпус: пластмаса
- корпус: пластмаса

	Kanlux	Kanlux	EAN		PRI	SEC	In	[g]
	RICO LED 4-6W	07300	5905339073006	белый / білий / бял	220-240V~; 50/60Hz	DC 350mA (12V-24V), 4...6 x 1W	0,055A	56
NEW	RICO LED 9-12W	07303	5905339073037	белый / білий / бял	220-240V~; 50/60Hz	DC 700mA (9V-16V), 3...4 x 3W	0,09A	98
NEW	RICO LED 10-18W	07302	5905339073020	белый / білий / бял	220-240V~; 50/60Hz	DC 350mA (30V-72V), 10...18 x 1W	0,20A	116
NEW	RICO LED 15-24W	07301	5905339073013	белый / білий / бял	220-240V~; 50/60Hz	DC 700mA (15V-36V), 5...8 x 3W	0,15A	116

