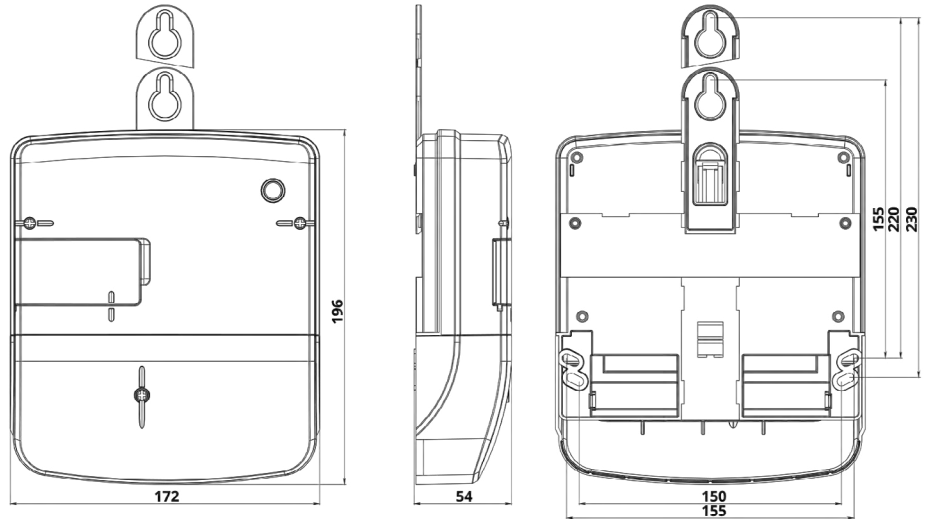


NIK 2300

СЧЕТЧИК ТРЕХФАЗНЫЙ ЭЛЕКТРОННЫЙ ШУНТОВОЙ



ГАБАРИТНЫЕ И УСТАНОВОЧНЫЕ РАЗМЕРЫ, мм



ТЕХНИЧЕСКИЕ ХАРАКТЕРИСТИКИ

Класс точности для измерения активной энергии:

по ДСТУ EN 62053-21

по ДСТУ EN 50470-1 и ДСТУ EN 50470-3

Номинальное напряжение

Рабочий диапазон напряжения

Номинальная сила тока

Максимальная сила тока

Номинальная частота

Постоянная счетчиков

Чувствительность

Потребляемая мощность:

в цепях напряжения, не более

в цепях тока, полная, не более

Степень защиты

Рабочий диапазон температур

Масса, не более

Количество разрядов ЖКИ

Межповерочный интервал

Средний срок эксплуатации (до первого капитального ремонта)

1

B

3x220/380 В, 3x230/400 В, 3x240/416 В

от 0,8 до 1,15 номинального напряжения

5 А

80, 100 А

50 Гц

8000 имп/(кВт•ч)

12,5 мА

10(2) В•А(Вт)

0,05 В•А

IP54 (ГОСТ 14254)

от -40 до +70 °С

0,73 кг

6+2

10 лет

30 лет

