



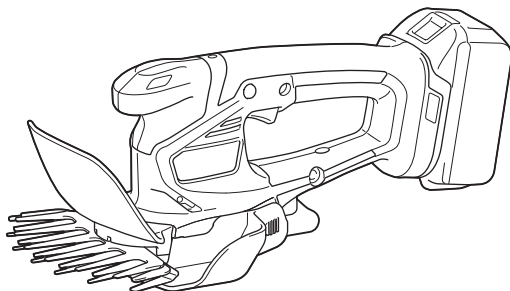
UK

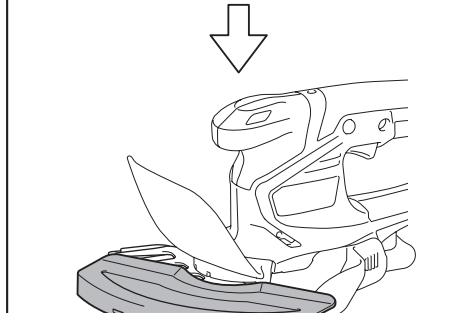
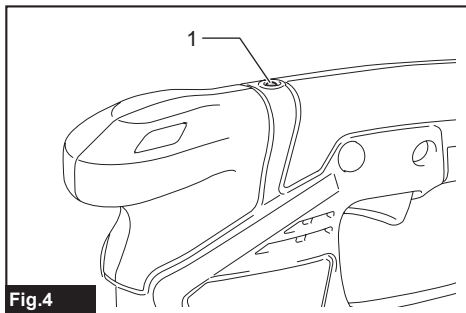
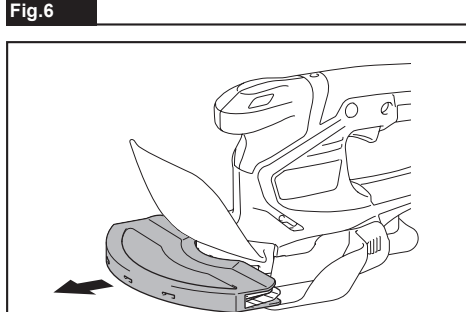
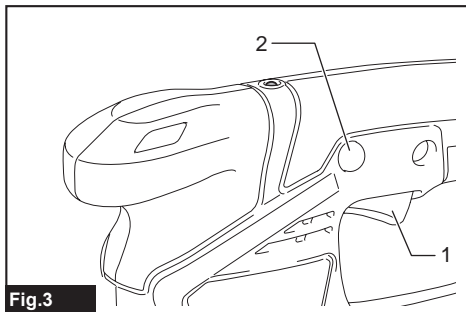
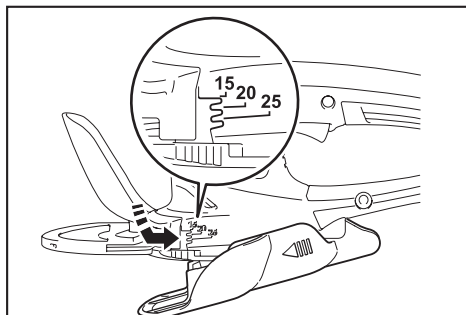
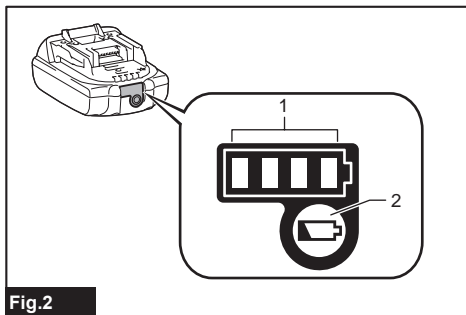
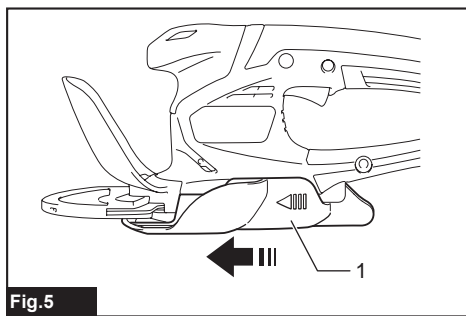
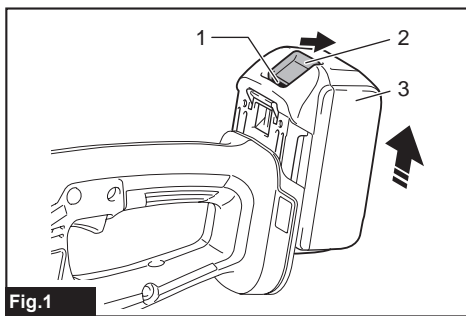
Акумуляторні ножиці для  
підрізання трави

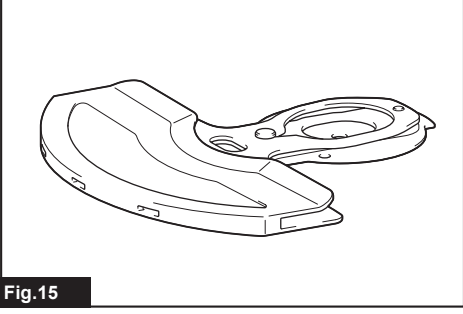
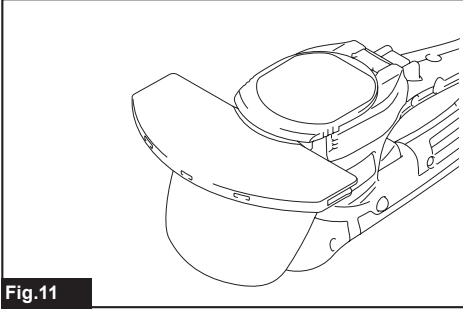
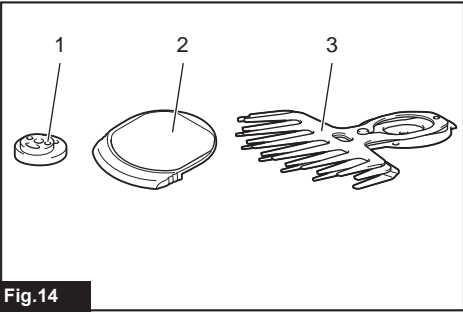
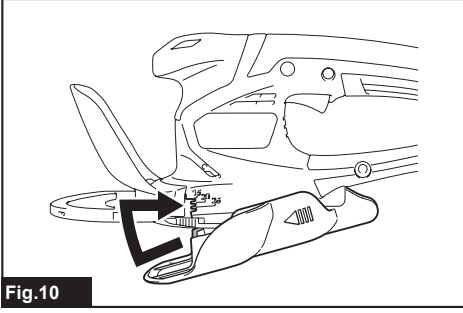
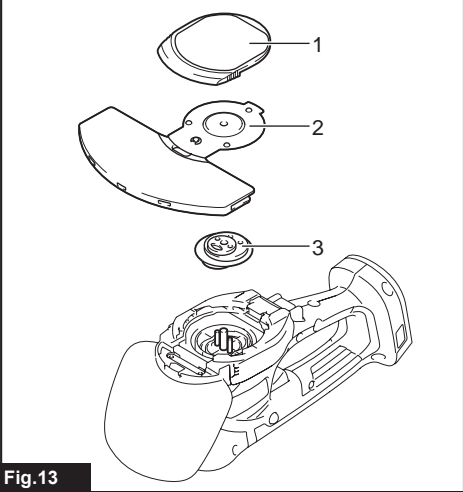
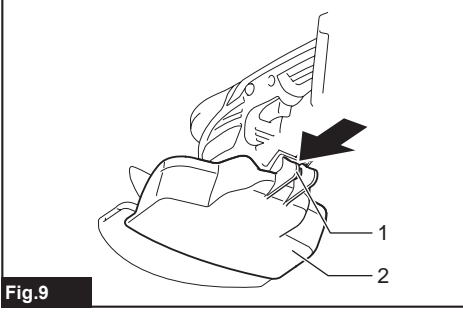
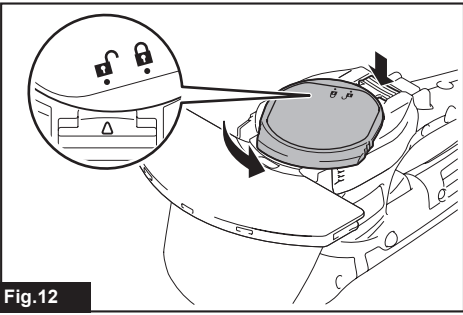
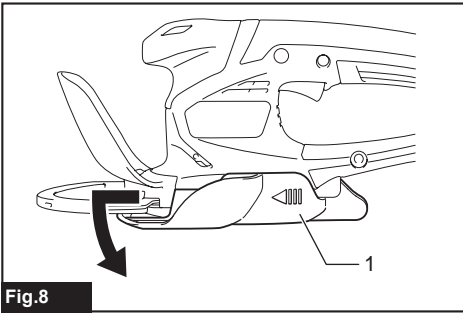
ІНСТРУКЦІЯ З  
ЕКСПЛУАТАЦІЇ

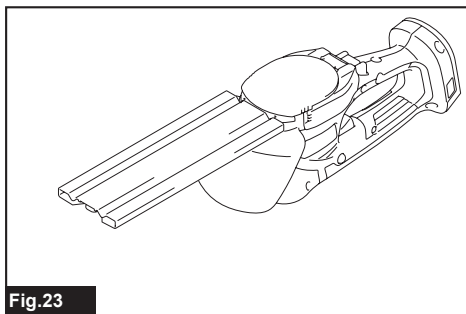
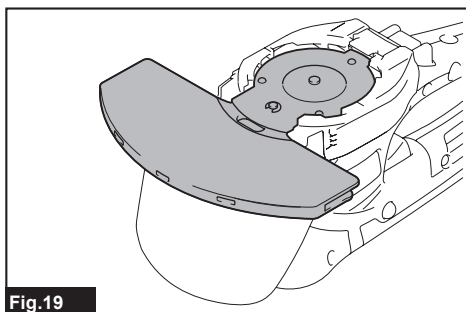
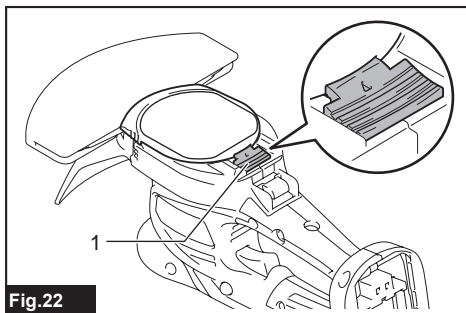
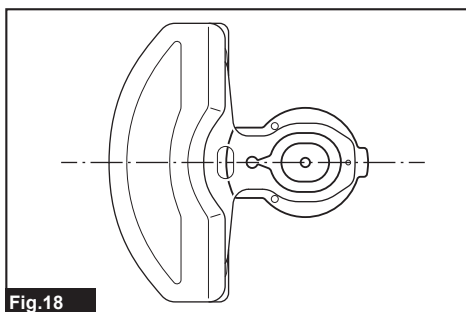
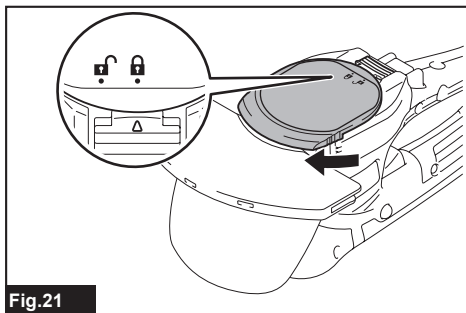
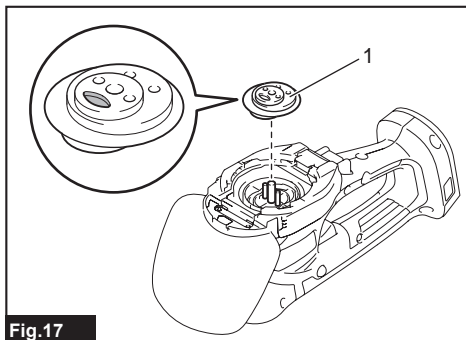
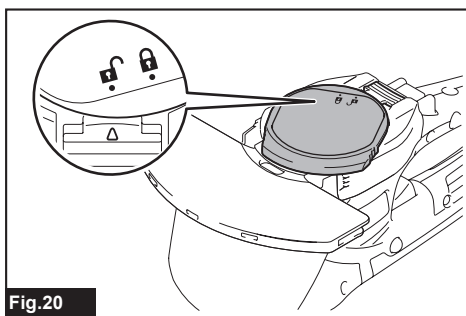
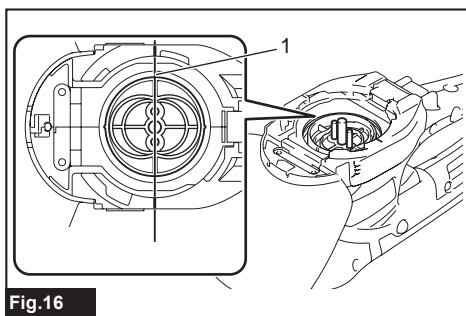
57

**DUM604**









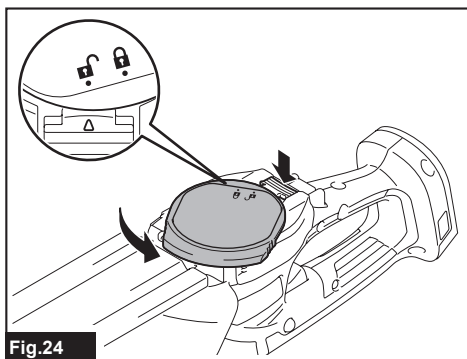


Fig.24

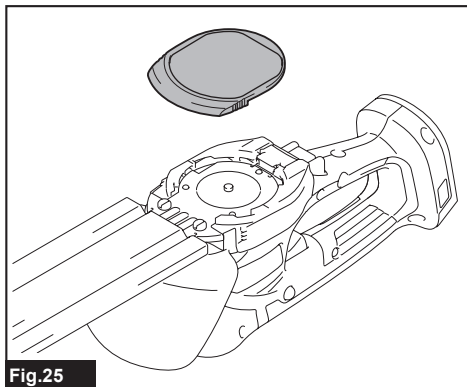


Fig.25

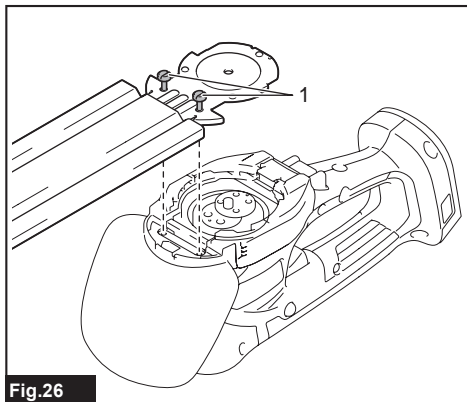


Fig.26

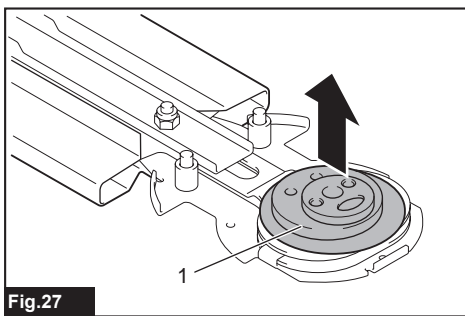


Fig.27

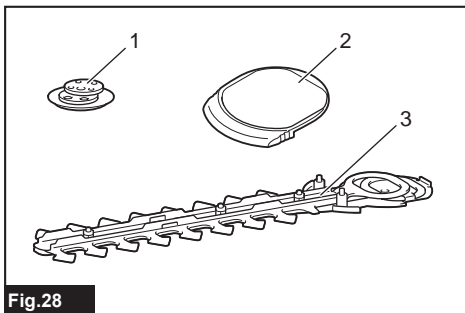


Fig.28

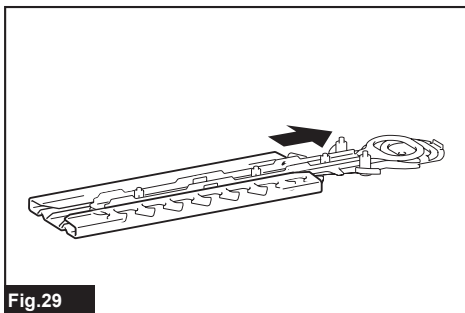


Fig.29

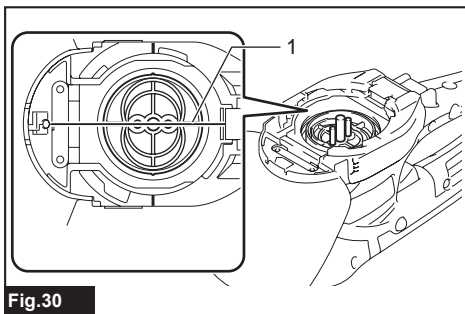


Fig.30

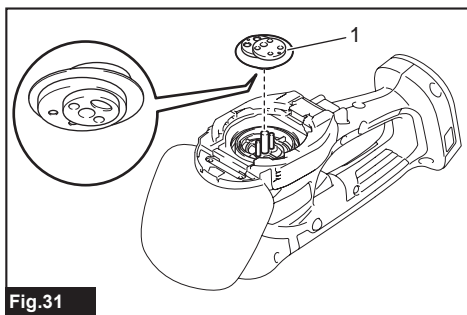


Fig.31

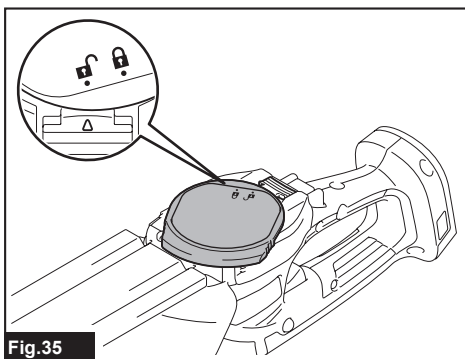


Fig.35

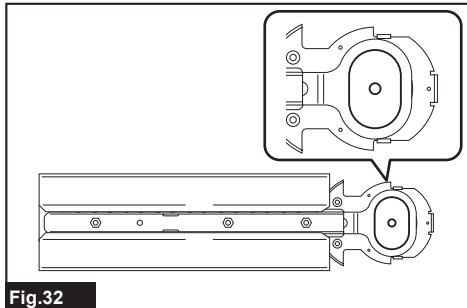


Fig.32

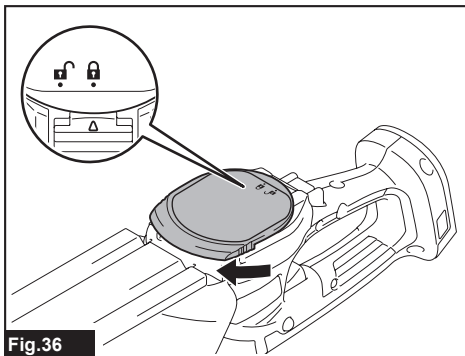


Fig.36

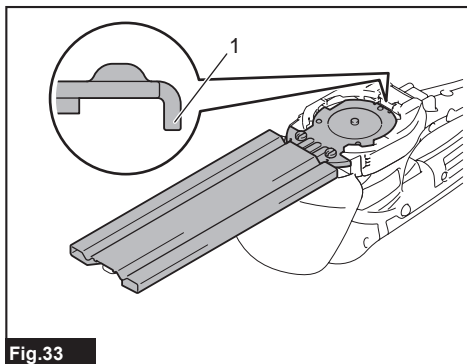


Fig.33

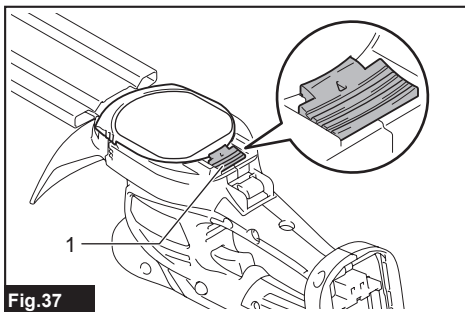


Fig.37

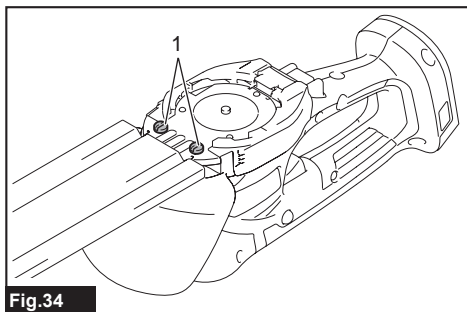


Fig.34

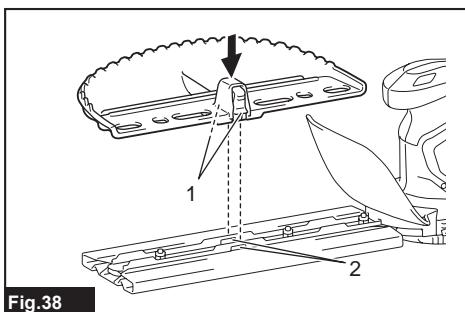


Fig.38

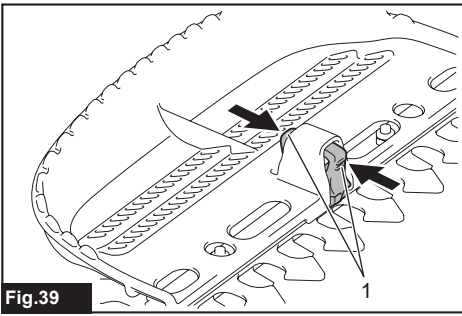


Fig.39

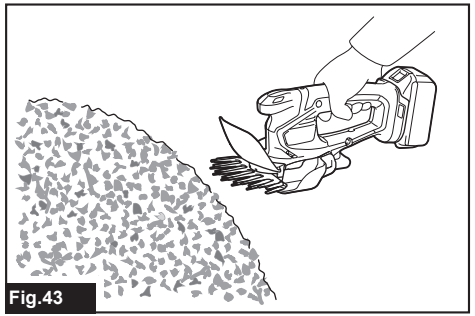


Fig.43



Fig.40

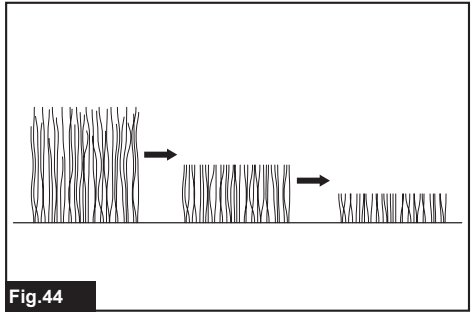


Fig.44

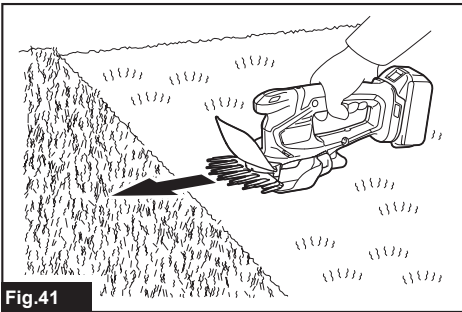


Fig.41

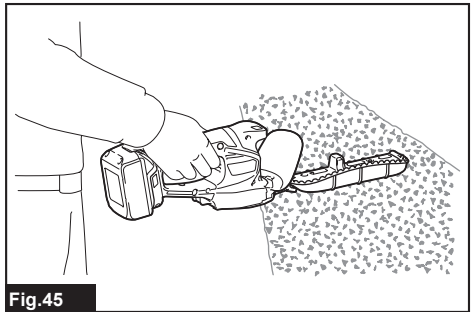


Fig.45

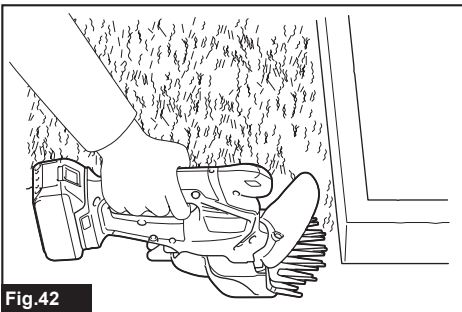


Fig.42

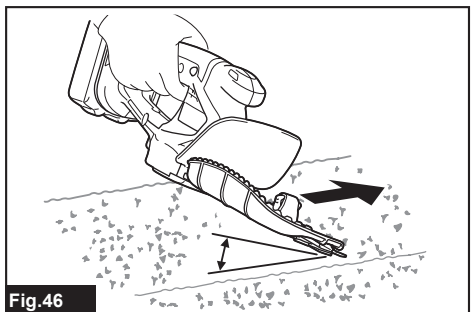


Fig.46

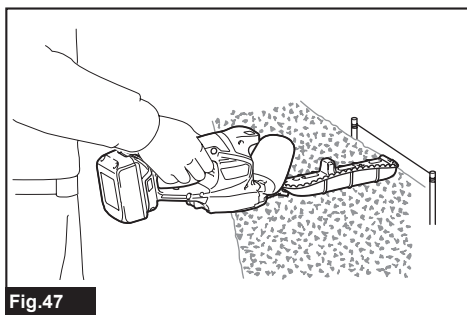


Fig.47

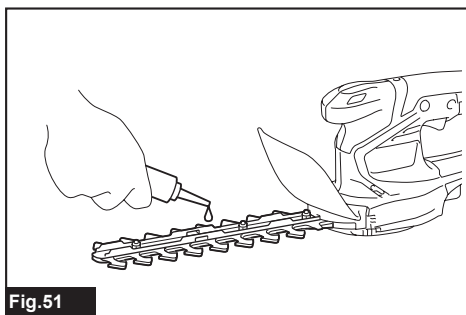


Fig.51

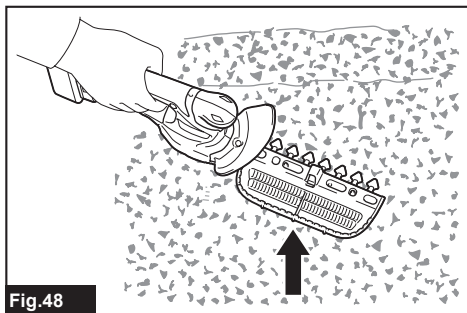


Fig.48

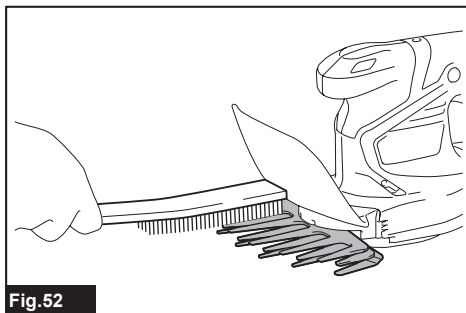


Fig.52

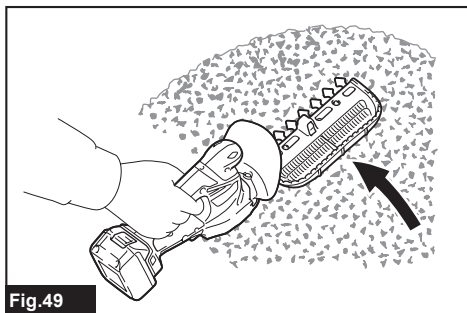


Fig.49

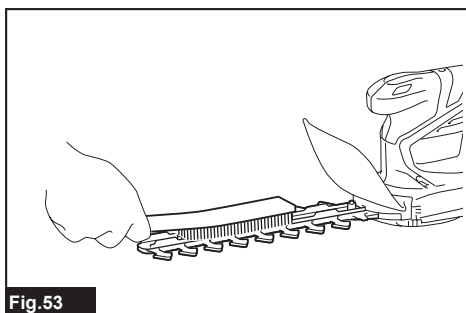


Fig.53

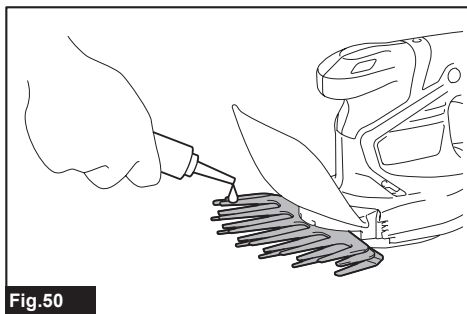


Fig.50

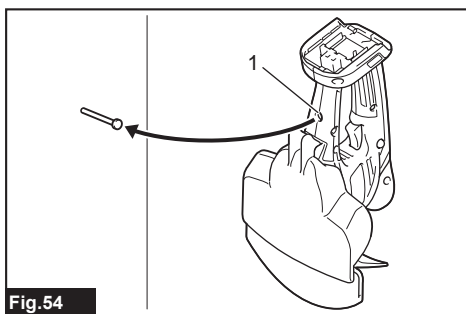
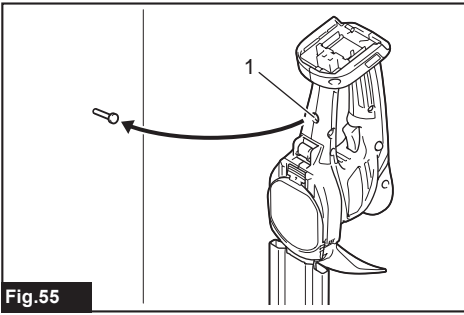


Fig.54





**Fig.55**

## ТЕХНІЧНІ ХАРАКТЕРИСТИКИ

Модель:	DUM604
Ширина різання	160 мм
Ходів за хвилину	2 500 хв <sup>-1</sup>
Габаритні розміри (Д × Ш × В)	353 × 177 × 131 мм
Номінальна напруга	18 В пост. струму
Касета з акумулятором	BL1815 / BL1815N / BL1820 / BL1820B / BL1830 / BL1830B / BL1840 / BL1840B / BL1850 / BL1850B / BL1860B
Маса нетто	1,4—1,8 кг

- Оскільки наша програма наукових досліджень і розробок триває безперервно, наведені тут технічні характеристики можуть бути змінені без попередження.
- Технічні характеристики приладу та касета з акумулятором можуть відрізнятися в різних країнах.
- Вага разом з касетою з акумулятором відповідно до EPTA-Procedure 01/2003

### Символи

Далі наведено символи, які застосовуються для позначення обладнання. Перед користуванням переконайтеся, що ви розумієте їхнє значення.

	Будьте особливо уважні та обережні!
	Читайте посібник з експлуатації.
	Небезпечно! Пам'ятайте, що предмети можуть відскочити.
	Стежте за тим, щоб поблизу не було сторонніх осіб.
	Різальна частина продовжує рухатися після того, як двигун було вимкнено.
	Не надавайте впливу вологи.
	Тільки для країн ЄС Не викидайте електроприлади або акумуляторні батареї разом із побутовим сміттям! Згідно з Європейськими директивами про утилізацію електричного та електронного обладнання та про утилізацію батарей і акумуляторів, а також батарей та акумуляторів, термін служби яких закінчився, та їх використанням із дотриманням національних законів, електричне обладнання, батареї та акумулятори, термін служби яких закінчився, потрібно збирати окремо та відправляти на екологічно чисті підприємства з їхньої переробки.

### Призначення

Інструмент призначено для обрізання країв газонів і порослі.

### Шум

Рівень шуму за шкалою А в типовому виконанні, визначений відповідно до стандарту EN50636:

**DUM604 з установленим ножовим полотном для ножиць для підрізання трави**

Рівень звукового тиску ( $L_{pA}$ ): 76 дБ (А)  
Похибка (К): 0,98 дБ (А)

Рівень шуму під час роботи може перевищувати 80 дБ (А).

**▲ПОПЕРЕДЖЕННЯ:** Користуйтеся засобами захисту органів слуху.

Рівень шуму за шкалою А в типовому виконанні, визначений відповідно до стандарту EN60745:

**DUM604 з установленим ножовим полотном для пили для підрізання живоплоту**

Рівень звукового тиску ( $L_{pA}$ ): 74 дБ(А)  
Похибка (К): 3 дБ(А)

Рівень шуму під час роботи може перевищувати 80 дБ (А).

**▲ПОПЕРЕДЖЕННЯ:** Користуйтеся засобами захисту органів слуху.

### Вібрація

Загальна величина вібрації (векторна сума трьох напрямків) визначена згідно з EN50636:

**DUM604 з установленим ножовим полотном для ножиць для підрізання трави**

Вібрація ( $a_h$ ): 2,5 м/с<sup>2</sup> або менше  
Похибка (К): 1,5 м/с<sup>2</sup>

Загальна величина вібрації (векторна сума трьох напрямків) визначена згідно з EN60745:

**DUM604 з установленим ножовим полотном для пили для підрізання живоплоту**

Вібрація ( $a_h$ ): 2,5 м/с<sup>2</sup> або менше  
Похибка (К): 1,5 м/с<sup>2</sup>

**ПРИМІТКА:** Заявлене значення вібрації було виміряно відповідно до стандартних методів тестування та може використовуватися для порівняння одного інструмента з іншим.

**ПРИМІТКА:** Заявлене значення вібрації може також використовуватися для попередньої оцінки впливу.

**▲ПОПЕРЕДЖЕННЯ:** Залежно від умов використання вібрація під час фактичної роботи електроінструмента може відрізнятись від заявленого значення вібрації.

**▲ПОПЕРЕДЖЕННЯ:** Забезпечте належні запобіжні заходи для захисту оператора, що відповідатимуть умовам використання інструмента (слід брати до уваги всі складові робочого циклу, такі як час, коли інструмент вимкнено та коли він починає працювати на холостому ході під час запуску).

## Декларація про відповідність стандартам ЄС

### Тільки для країн Європи

Декларацію про відповідність стандартам ЄС наведено в Додатку А до цієї інструкції з експлуатації.

## ПОПЕРЕДЖЕННЯ ПРО ДОТРИМАННЯ ТЕХНІКИ БЕЗПЕКИ

### Загальні застереження щодо техніки безпеки при роботі з електроінструментами

**▲ПОПЕРЕДЖЕННЯ:** Уважно ознайомтеся з усіма попередженнями про дотримання правил техніки безпеки, інструкціями, ілюстраціями та технічними характеристиками, що стосуються цього електроінструмента. Невиконання будь-яких інструкцій, перелічених нижче, може призвести до ураження електричним струмом, пожежі та/або тяжких травм.

### Збережіть усі інструкції з техніки безпеки та експлуатації на майбутнє.

Термін «електроінструмент», зазначений у інструкції з техніки безпеки, стосується електроінструмента, який функціонує від електромережі (електроінструмент з кабелем живлення), або електроінструмента з живленням від батареї (безпроводний електроінструмент).

## Попередження про необхідну обережність під час роботи з акумуляторними ножицями для підрізання трави

### Загальні положення

1. Для того щоб забезпечити належну роботу, користувач повинен прочитати цю інструкцію для ознайомлення з правилами поводження з пристроєм. Недостатньо інформовані користувачі піддають себе та інших небезпеці через неправильне поводження з інструментом.
2. Ніколи не дозволяйте користуватися цим інструментом дітям, особам з обмеженими фізичними, сенсорними або розумовими можливостями, особам із недостатнім досвідом чи знаннями або людям, які не ознайомилися із інструкцією з використання пристрою. Обмеження віку оператора може регулюватися місцевим законодавством.
3. Пристроєм слід завжди користуватись із максимальною обережністю й увагою.
4. Працювати із пристроєм можна тільки в доброму фізичному стані. Усю роботу виконуйте спокійно та обережно. Під час роботи керуйтеся здоровим глуздом і пам'ятайте, що оператор або користувач несуть відповідальність за нещасні випадки та безпеку, якій вони піддають інших людей або їхнє майно.
5. Ніколи не працюйте з інструментом, коли інші люди, особливо діти, або домашні тварини є поблизу.
6. Двигун треба негайно вимкнути, якщо під час роботи з пристроєм виникли проблеми або незвичайна ситуація.
7. Коли ви відпочиваєте або залишаєте пристрій без нагляду, зупиніть двигун, дістаньте касету з акумулятором і покладіть пристрій у належне місце, щоб запобігти небезпеці інших осіб або пошкодженню пристрою.
8. Не використовуйте пристрій за поганих погодних умов, особливо коли є ризик виникнення грозового розряду.

### Засоби індивідуального захисту

1. Перед використанням пристрою вдягайте засіб для захисту очей і надійні черевики.
2. На час роботи з інструментом завжди взувайте міцне взуття та надягайте довгі штани.

### Запуск пристрою

1. Упевніться, що поблизу немає дітей та інших людей або тварин. Інакше припиніть роботу з пристроєм.
2. Перед початком роботи завжди перевіряйте, щоб пристрій був у безпечному для роботи стані. Перевіряйте надійність кріплення різального інструмента та захисного кожуха, а також легкість і надійність функціонування важеля / курка вмикача. Переконайтеся, що ручки чисті та сухі, після чого перевірте функціональність запуску/зупинки пристрою.

3. Перевірте пристрій на наявність пошкоджених частин перед подальшим його використанням. Захисний кожух або іншу пошкоджену деталь слід уважно оглянути, щоб переконатися в тому, що вони можуть далі виконувати свої функції належним чином. Перевіряйте положення та закріплення рухомих частин, наявність поломок частин, монтаж та інші аспекти, які можуть впливати на експлуатацію інструмента. Ремонтувати або замінювати пошкоджені деталі або захисний кожух повинні спеціалісти авторизованого сервісного центру, якщо в цій інструкції не зазначено інше.
4. Вмикайте двигун тільки тоді, коли руки та ноги перебувають подалі від різального інструмента.
5. Перед запуском пристрою впевніться, що різальний інструмент не торкається інших об'єктів.

#### Порядок роботи

1. Пристрій можна використовувати тільки за умов належного освітлення та видимості. Узимку слід берегтися слизьких або вологих ділянок, льоду та снігу (небезпека ковзання). Будьте завжди обережними, стоячи на сходах. Рухайтесь спокійно, не бігайте.
2. Будьте обережні, щоб не травмувати ноги або руки різальним інструментом.
3. Ніколи не стійте на сходах під час роботи з пристроєм.
4. Ніколи не залізайте на дерева для виконання робіт за допомогою пристрою.
5. Не працюйте на нестійких поверхнях.
6. Якщо в межах місця роботи є цвяхи, пісок, каміння тощо, їх слід прибрати. Сторонні частки можуть пошкодити різальний інструмент і призвести до небезпечної віддачі.
7. Якщо різальний інструмент наشوухнувся на каміння або на інші тверді предмети, слід негайно вимкнути двигун та оглянути різальний інструмент.
8. Періодично оглядайте різальний інструмент на наявність пошкоджень (виявлення тонких тріщин за допомогою шуму, що має характер постукування).
9. Перш ніж можна буде розпочати роботу, різальний інструмент має розвинути повну робочу швидкість.
10. Різальний інструмент необхідно обладнати відповідним захисним кожухом. Не працюйте з пристроєм, коли захисний кожух пошкоджено або не встановлено!
11. Під час роботи необхідно використовувати всі захисні частини, що входять до комплекту.
12. Завжди знімайте касету з акумулятором із пристрою:
  - коли залишаєте пристрій без нагляду;
  - перш ніж прочистити засмічення;
  - перед перевіркою, очищенням або роботою з пристроєм;

- після зіткнення зі сторонніми предметами;
- коли пристрій починає незвичайно вібрувати.

13. Завжди стежте за тим, щоб вентиляційні отвори не забивалися сміттям.
14. Різальна частина продовжує рухатися після того, як двигун було вимкнено.

#### Різальні інструменти

Для виконання наявної роботи застосовуйте тільки відповідний різальний інструмент.

#### Інструкції щодо технічного обслуговування

1. Перед початком роботи необхідно перевіряти стан пристрою, особливо його різального інструмента, а також захисних засобів.
2. Вимикайте двигун і знімайте касету з акумулятором, перш ніж виконувати технічне обслуговування, заміну різального інструмента або чищення пристрою чи різального інструмента.
3. Коли пристрій не використовується, зберігайте його в приміщенні, в сухому та надійному місці, недоступному для дітей. Очистіть і перевірте перед зберіганням.

## ЗБЕРІГАЙТЕ ЦІ ВКАЗІВКИ.

**▲ ПОПЕРЕДЖЕННЯ:** НІКОЛИ НЕ втрачайте пильності та не розслабляйтеся під час користування виробом (що можливо при частому користуванні); обов'язково строго дотримуйтеся відповідних правил безпеки. **НЕНАЛЕЖНЕ ВИКОРИСТАННЯ** або недотримання правил техніки безпеки, викладених у цій інструкції з експлуатації, може призвести до серйозних травм.

### Попередження про необхідну обережність під час роботи з акумуляторною пилою для підрізання живоплоту

1. Тримайте всі частини тіла на відстані від леза різача. Не видаляйте зрізаний матеріал і не притримуйте матеріал, який ви хочете зрізати, під час руху полотна. Обов'язково переконайтеся в тому, що вимикач перебуває в положенні «Вимкнено» під час видалення застряглого матеріалу. Одна мить необережності під час роботи з пилою для підрізання живоплоту може призвести до серйозної травми.
2. У разі перенесення тримайте пилу за ручку, якщо лезо різача не рухається. Під час транспортування або зберігання інструмента завжди закривайте різальну частину кришкою. Правильне поводження з інструментом зменшить ризик травмування лезом різача.
3. Електроінструмент слід тримати тільки за ізольовані поверхні держача, оскільки лезо різача може зачепити сховану електропроводку. Торкання лезом різача до струмовідної проводки може призвести до передання напруги до оголених металевих частин електроінструмента та до ураження оператора електричним струмом.

4. Не використовуйте пилу під час дощу або за умов високої вологості чи вогкості. Електричний двигун не є водостійким.
5. У разі використання інструмента користувачами-початківцями, досвідчений користувач повинен показати, як правильно працювати з інструментом.
6. Дітям і підліткам молодшим 18 років забороняється користуватися пилою. Цю заборону може бути знято з молодих людей віком понад 16 років під час проходження практики під наглядом майстра.
7. Працювати з пилою можна, лише якщо ви в хорошому фізичному стані. Якщо ви втомлені, ваша увага знижена. Будьте особливо обережними наприкінці робочого дня. Усю роботу виконуйте спокійно та обережно. Користувач несе відповідальність за будь-яку шкоду, завдану іншим особам.
8. Забороняється працювати з пилою після вживання алкоголю, ліків або медичних препаратів.
9. Робочі рукавиці з міцної гуми входять до набору обладнання пили; обов'язково вдягайте їх під час роботи з нею. Взуття має бути міцним, із підошвами, що не ковзають.
10. Перед початком роботи перевірте, чи справна пила та чи в належному вона робочому стані. Перевірте, чи правильно закріплені запобіжні деталі корпусу. Пилу для підрізання живоплоту можна використовувати тільки в повністю зібраному стані.
11. Перед початком роботи переконайтеся, що ви стоїте на надійній поверхні.
12. Під час роботи міцно тримайте інструмент.
13. Без потреби не допускайте, щоб інструмент працював без навантаження.
14. Негайно вимкніть двигун і зніміть касету з акумулятором, якщо різак доторкнеться до паркану або до іншого твердого предмета. Перевірте різак на наявність пошкоджень — якщо він пошкоджений, негайно полагодьте його.
15. Перед перевіркою різака, усуненням поломок чи видаленням матеріалу, що застряг у різку, завжди вимикайте пилу та знімайте касету з акумулятором.
16. Вимикайте пилу та знімайте касету з акумулятором, перш ніж виконувати технічне обслуговування.
17. Під час переміщення пили для підрізання живоплоту в інше місце, зокрема під час роботи, завжди знімайте касету з акумулятором і встановлюйте кришку на лезо різака. Ніколи не переносьте та не перевозьте пилу для підрізання живоплоту з різак, який працює. Ніколи не тримайтеся за різак руками.
18. Почистіть пилу, особливо різак, після використання та перед тим, як покласти інструмент для довготривалого зберігання. Злегка змастіть різак і накрийте його кришкою. Кришку, що додається до обладнання, можна повісити на стіні, що забезпечує безпечно та практичне зберігання пили.
19. Зберігайте пилу в чохлах в сухому приміщенні. Тримайте інструмент у недоступному для дітей місці. Пилу забороняється зберігати на відкритому повітрі.

## ЗБЕРІГАЙТЕ ЦІ ВКАЗІВКИ.

**▲ПОПЕРЕДЖЕННЯ:** НІКОЛИ НЕ втрачайте пильності та не розслабляйтеся під час користування виробом (що можливо при частому використанні); обов'язково строго дотримуйтеся відповідних правил безпеки. **НЕНАЛЕЖНЕ ВИКОРИСТАННЯ** або недотримання правил техніки безпеки, викладених у цій інструкції з експлуатації, може призвести до серйозних травм.

## Важливі інструкції з безпеки для касети з акумулятором

1. Перед тим як користуватися касетою з акумулятором, слід прочитати всі інструкції та застережні знаки щодо (1) зарядного пристрою акумулятора, (2) акумулятора та (3) виробів, що працюють від акумулятора.
2. Не слід розбирати касету з акумулятором.
3. Якщо період роботи дуже покортшав, слід негайно припинити користування. Це може призвести до виникнення ризику перегріву, опіку та навіть вибуху.
4. У разі потраплення електrolіту в очі слід промити їх чистою водою та негайно звернутися до лікаря. Це може призвести до втрати зору.
5. Не закоротіть касету з акумулятором.
  - (1) Не слід торкатися клем будь-яким струмопровідним матеріалом.
  - (2) Не слід зберігати касету з акумулятором у ємності з іншими металевими предметами, такими як цвяхи, монети тощо.
  - (3) Не залишайте касету з акумулятором під дощем, запобігайте контакту з водою.
 Коротке замикання може призвести до появи значного струму, перегріву, можливих опіків та навіть виходу з ладу.
6. Не слід зберігати інструмент та касету з акумулятором в місцях, де температура може сягнути чи перевищити 50°C (122°F).
7. Не слід спалювати касету з акумулятором, навіть якщо вона була неодноразово пошкоджена або повністю спрацьована. Касета з акумулятором може вибухнути у вогні.
8. Не слід кидати або ударяти акумулятор.
9. Не слід використовувати пошкоджений акумулятор.
10. Літій-іонні акумулятори, що містяться в інструменті, мають відповідати вимогам законів про безпечні товари. Під час транспортування за допомогою комерційних перевезень, наприклад із залученням третьої сторони та експедиторів, необхідно дотримуватись особливих вимог, вказаних на пакуванні й у маркуванні.

Під час підготування позиції до відправлення необхідно проконсультуватись зі спеціалістом з небезпечних матеріалів. Крім того, слід виконувати більш докладні національні настанови, якщо такі є.

Заклейте відкриті контакти стрічкою або заховайте їх і запакуйте акумулятор таким чином, щоб він не міг рухатися в пакуванні.

11. Дотримуйтеся норм місцевого законодавства щодо утилізації акумуляторів.

## ЗБЕРІГАЙТЕ ЦІ ВКАЗІВКИ.

**⚠ОБЕРЕЖНО:** Використовуйте тільки акумулятори Makita. Використання акумуляторів, інших ніж оригінальні акумулятори Makita, або акумуляторів, конструкцію яких було змінено, може призвести до вибуху акумулятора і спричинити пожежу, травму або пошкодження. У зв'язку з цим також буде анульовано гарантію Makita на інструмент Makita і на зарядний пристрій.

## Поради з забезпечення максимального строку експлуатації акумулятора

1. Касету з акумулятором слід заряджати до того, як він розрядиться повністю. Завжди слід зупинити роботу інструмента та зарядити акумулятор, якщо ви помітили зменшення потужності інструмента.
2. Ніколи не слід заряджати повторно повністю заряджену касету з акумулятором. Перезарядження скорочує строк експлуатації акумулятора.
3. Заряджайте касету з акумулятором при кімнатній температурі 10°C—40°C (50°F—104°F). Перед тим як заряджати касету з акумулятором, слід зачекати, доки вона охолоне.
4. Якщо касета з акумулятором не використовувалася тривалий час (понад шість місяців), її слід зарядити.

## ОПИС РОБОТИ

**⚠ОБЕРЕЖНО:** Обов'язково переконайтеся, що прилад вимкнено, а касету з акумулятором знято, перед регулюванням або перевіркою функціонування інструмента.

## Використання інструмента як акумуляторної пили для підрізання живоплоту

Цей інструмент можна використовувати як акумуляторну пилу для підрізання живоплоту, якщо під'єднати до нього ножове полотно для пили для підрізання живоплоту (допоміжне обладнання).

## Встановлення та зняття касети з акумулятором

**⚠ОБЕРЕЖНО:** Завжди вимикайте інструмент перед встановленням або зняттям касети з акумулятором.

**⚠ОБЕРЕЖНО:** Під час встановлення або зняття касети з акумулятором слід міцно тримати інструмент та касету з акумулятором. Якщо ви утримуватимете інструмент та касету з акумулятором недостатньо міцно, вони можуть вислизнути з рук, що може призвести до пошкодження інструмента та касети з акумулятором або може спричинити травми.

► **Рис.1:** 1. Червоний індикатор 2. Кнопка 3. Касета з акумулятором

Щоб зняти касету з акумулятором, слід витягнути її з інструмента, натиснувши на кнопку в передній частині касети.

Щоб установити касету з акумулятором, слід сумістити виступ на касеті з акумулятором із пазом у корпусі та вставити касету на місце. Її необхідно вставити повністю, аж доки не почуєте клацання. Якщо на верхній частині кнопки помітний червоний індикатор, це означає, що касета з акумулятором установлена не до кінця.

**⚠ОБЕРЕЖНО:** Завжди вставляйте касету з акумулятором повністю, аж поки червоний індикатор стане невидимим. Якщо цього не зробити, касета може випадково випасти з інструмента та завдати травми вам або людям, що знаходяться поряд.

**⚠ОБЕРЕЖНО:** Не встановлюйте касету з акумулятором із зусиллям. Якщо касета не вставляється легко, то це означає, що ви її неправильно вставляєте.

## Відображення залишкового заряду акумулятора

*Тільки для касет з акумулятором, які мають індикатори*

► **Рис.2:** 1. Індикаторні лампи 2. Кнопка перевірки  
Натисніть кнопку перевірки на касеті з акумулятором для відображення залишкового ресурсу акумулятора. Індикаторні лампи загоряться на кілька секунд.

Індикаторні лампи			Залишковий ресурс
Горить	Вимк.	Блимає	
■	□	▧	від 75 до 100%
■ ■ ■ ■	□	□	від 50 до 75%
■ ■	□ □	□	від 25 до 50%
■	□ □ □ □	□	від 0 до 25%
▧	□ □ □ □	□	Зарядіть акумулятор.
■ ■ □ □	□ □	■ ■	Можливо, акумулятор вийшов з ладу.
	↑ ↓		

**ПРИМІТКА:** Залежно від умов використання та температури оточуючого середовища показання можуть незначним чином відрізнятися від дійсного ресурсу.

## Система захисту інструмента/акумулятора

Інструмент оснащено системою захисту інструмента/акумулятора. Ця система автоматично вимикає живлення двигуна з метою збільшення терміну служби інструмента та акумулятора. Інструмент автоматично зупиняється під час роботи, якщо інструмент або акумулятор перебувають у зазначених нижче умовах.

### Захист від перевантаження

Якщо акумулятор використовується в умовах надмірного споживання струму, він автоматично вимикається. У такому разі вимкніть інструмент і припиніть роботу, під час виконання якої інструмент зазнав перевантаження. Щоб перезапустити інструмент, увімкніть його знову.

### Захист від перегрівання

Якщо інструмент або акумулятор перегрівся, інструмент автоматично вимикається, а лампа підсвічування починає блимати. У такому випадку дозвольте інструменту й акумулятору охолонути, перш ніж знову увімкнути інструмент.

### Захист від надмірного розрядження

Коли заряд акумулятора стає недостатнім для подальшої роботи, інструмент автоматично зупиняється. У такому випадку вийміть акумулятор з інструмента та зарядіть його.

## Дія вимикача

**ПОПЕРЕДЖЕННЯ:** Перед тим як вставляти касету з акумулятором в інструмент, обов'язково перевірте, чи курок вимикача спрацював належним чином та повертається у положення «ВИМК.», коли його відпускають.

**ПОПЕРЕДЖЕННЯ:** З міркувань безпеки цей інструмент обладнано кнопкою блокування вимкненого положення, що запобігає довільному запуску інструмента. Заборонено користуватися інструментом, якщо він вимикається натисканням курка вимикача без натискання кнопки блокування вимкненого положення. Зверніться до місцевого сервісного центру компанії Makita для проведення ремонту.

**ПОПЕРЕДЖЕННЯ:** Заборонено відключати функцію блокування. Кнопка блокування вимкненого положення не повинна фіксуватися у натисненому положенні.

**УВАГА:** Не натискайте з силою на курок вимикача, якщо кнопку блокування вимкненого положення не натиснуто. Курок вимикача може зламатися.

► **Рис.3:** 1. Курок вимикача 2. Кнопка блокування вимкненого положення

Щоб увімкнути інструмент, натисніть кнопку блокування вимкненого положення та натисніть на курок вимикача. Щоб зупинити роботу, відпустіть курок вимикача. Кнопку блокування вимкненого положення можна натиснути зліва чи справа.

## Індикаторна лампочка

Коли рівень заряду акумулятора низький або акумулятор повністю розряджено, блимає або горить індикаторна лампочка. Коли інструмент перевантажено, також горить індикаторна лампочка.

► **Рис.4:** 1. Індикаторна лампочка

### Стан лампочки та заходи, яких треба вжити

Індикаторна лампочка	Стан	Заходи, яких треба вжити
Лампочка блимає червоним	Низький рівень заряду акумулятора	Зарядіть акумулятор
Лампочка горить червоним *	Інструмент зупинився, тому що акумулятор повністю розряджено	Зарядіть акумулятор
	Інструмент зупинився через перевантаження	Вимкніть інструмент

\* Період часу, після якого індикаторна лампочка починає світитися, залежить від температури робочого місця та стану касети з акумулятором.

## Регулювання висоти підрізання (для ножиць для підрізання трави)

**⚠ОБЕРЕЖНО:** Установіть кришку на лезо різачка та не просовуйте пальці між інструментом й уловлювачем трави, коли змінюєте висоту підрізання.

Можна обрати один із трьох рівнів висоти підрізання (15 мм, 20 мм та 25 мм). Для цього потрібно змінити зафіксоване положення уловлювача трави. Висота підрізання без уловлювача трави — близько 10 мм.

1. Посуньте уловлювач трави в напрямку до передньої частини інструмента.

► **Рис.5:** 1. Уловлювач трави

2. Щоб змінити зафіксоване положення уловлювача трави, посуньте його в напрямку за стрілкою.

► **Рис.6**

**ПРИМІТКА:** Значення висоти підрізання є приблизним. Дійсна висота підрізання залежить від стану газону та поверхні.

**ПРИМІТКА:** Зробіть пробне підрізання трави в менш помітному місці, щоб налаштувати потрібну висоту.

## ЗБОРКА

**⚠ОБЕРЕЖНО:** Обов'язково переконайтеся, що прилад вимкнено, а касету з акумулятором знято, перш ніж проводити будь-які роботи з інструментом.

**⚠ОБЕРЕЖНО:** У разі заміни ножового полотна завжди носіть рукавиці та не знімайте кришку, щоб уникнути прямого контакту рук і обличчя з полотном.

**УВАГА:** Не витирайте мастило з зубчатої передачі та кривошипного механізму, коли замінюєте ножове полотно.

## Установлення чи зняття кришки

**⚠ОБЕРЕЖНО:** Не торкайтеся ножового полотна, коли встановлюєте чи знімаєте кришку.

Щоб зняти кришку з ножового полотна, злегка натисніть на неї, а потім потягніть її вбік. Для того щоб установити кришку, виконайте кроки у зворотному порядку.

► **Рис.7**

## Установлення та зняття уловлювача трави

**⚠ОБЕРЕЖНО:** Установіть кришку на ножове полотно та не просовуйте пальці між інструментом й уловлювачем трави, коли встановлюєте чи знімаєте уловлювач трави.

### Зняття уловлювача трави

1. Витягніть виступи уловлювача трави з пазів на інструменті, коли просуваєте уловлювач трави в напрямку до передньої частини інструмента.

► **Рис.8:** 1. Уловлювач трави

2. Витягніть шарнір уловлювача трави з інструмента.

### Установлення уловлювача трави

1. Вставте шарнір уловлювача трави в паз на інструменті.

► **Рис.9:** 1. Шарнір 2. Уловлювач трави

2. Вставте виступи уловлювача трави в пази на інструменті, просуваючи уловлювач трави в напрямку до передньої частини інструмента та рухаючи його за стрілкою.

► **Рис.10**



**УВАГА:** Не докладайте надмірних зусиль, щоб під'єднати шарнір уловлювача трави до інструмента після того, як виступи на уловлювачі трави вирівняно з пазами інструмента.

## Установлення та знімання ножового полотна для ножиць для підрізання трави

### Знімання ножового полотна

1. Зніміть уловлювач трави та перевіرنть інструмент.

► **Рис.11**

2. Одночасно натисніть важіль блокування та поверніть захисну кришку проти годинникової стрілки, поки символ  на захисній кришці не буде на одній лінії з символом  на важелі блокування.

► **Рис.12**

3. Зніміть захисну кришку, ножове полотно та кривошипний механізм.

► **Рис.13:** 1. Захисна кришка 2. Ножове полотно 3. Кривошипний механізм

### Установлення ножового полотна

1. Приготуйте важіль, захисну кришку та нове ножове полотно.

► **Рис.14:** 1. Кривошипний механізм 2. Захисна кришка 3. Ножове полотно

2. Зніміть кришку зі старого ножового полотна та встановіть її на нове.

► **Рис.15**

3. Відрегулюйте три штифти так, щоб вони вирівнялися на лінії вирівнювання.

► **Рис.16:** 1. Лінія вирівнювання



4. Змажте краї кривошипного механізму невеликою кількістю мастила. Під'єднайте кривошипний механізм до штифтів (велике та мале кола повинні бути спрямованими лицьовою стороною вгору).



► **Рис.17:** 1. Кривошипний механізм

5. Відрегулюйте ножове полотно та опорну пластину так, щоб порівнялися отвір в опорній пластині та два виступи на ножовому полотні.


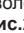
► **Рис.18**

6. Переверніть ножове полотно та встановіть його так, щоб штифти на інструменті були в отворі опорної пластини. Упевніться, що ножове полотно міцно тримається на своєму місці.

► **Рис.19**

7. Розташуйте захисну кришку так, щоб символ  на захисній кришці був на одній лінії з символом  на важелі блокування.

► **Рис.20**

8. Одночасно натисніть на захисну кришку та поверніть її за годинниковою стрілкою, поки символ  на захисній кришці не буде на одній лінії з символом  на важелі блокування.

► **Рис.21**

9. Переконайтеся, що важіль блокування перебуває в пазу захисної кришки.

► **Рис.22:** 1. Важіль блокування

**⚠ОБЕРЕЖНО:** Ніколи не використовуйте інструмент без захисної кришки.

10. Зніміть кришку ножового полотна, після чого увімкніть інструмент, щоб перевірити, що полотно працює відповідним чином.

**УВАГА:** Якщо ножове полотно не працює відповідним чином, це означає, що його не з'єднано як слід із кривошипним механізмом. Зніміть полотно й встановіть його знову.

## Установлення та знімання ножового полотна для підрізання живоплоту



### Додаткове обладнання

**⚠ОБЕРЕЖНО:** Установіть кришку перед зняттям чи встановленням ножового полотна.

## Знімання ножового полотна

1. Переверніть інструмент.

► **Рис.23**

2. Одночасно натисніть важіль блокування та поверніть захисну кришку проти годинникової стрілки, поки символ  на захисній кришці не буде на одній лінії з символом  на важелі блокування.

► **Рис.24**

3. Зніміть захисну кришку.

► **Рис.25**

4. Послабте два гвинти за допомогою викрутки та зніміть ножове полотно.

► **Рис.26:** 1. Гвинти

**ПРИМІТКА:** Ножове полотно можна зняти, не видаляючи гвинти.

5. Зніміть важіль із ножового полотна.

► **Рис.27:** 1. Кривошипний механізм

**ПРИМІТКА:** Важіль може залишатися в інструменті.

**ПРИМІТКА:** Установіть кришку на ножове полотно, яке ви зняли, покладіть його в ящик для зберігання та тримайте там.

## Установлення ножового полотна

1. Приготуйте важіль, захисну кришку та нове ножове полотно.

► **Рис.28:** 1. Кривошипний механізм 2. Захисна кришка 3. Ножове полотно

2. Установіть кришку на ножове полотно.

► **Рис.29**

3. Відрегулюйте три штифти так, щоб вони вирівнялися на лінії вирівнювання.

► **Рис.30:** 1. Лінія вирівнювання

4. Змажте краї кривошипного механізму невеликою кількістю мастила. Під'єднайте кривошипний механізм до штифтів (велике та мале кола повинні бути спрямованими лицьовою стороною вниз).

► **Рис.31:** 1. Кривошипний механізм

5. Посуньте ножове полотно так, щоб отвір на опорній пластині опинився в центрі кільця полотна.



► **Рис.32**

6. Переверніть ножове полотно та встановіть його так, щоб штифт на інструменті був у отворі ножового полотна. Вставте затискач опорної пластини в паз на інструменті. Упевніться, що ножове полотно міцно тримається на своєму місці.



► **Рис.33:** 1. Затискач

7. Дуже міцно загвинтіть два гвинти за допомогою викрутки.

► **Рис.34:** 1. Гвинти

8. Розташуйте захисну кришку так, щоб символ  на захисній кришці був на одній лінії з символом  на важелі блокування.

► **Рис.35**

9. Одночасно натисніть на захисну кришку та поверніть її за годинниковою стрілкою, поки символ  на захисній кришці не буде на одній лінії з символом  на важелі блокування.

► **Рис.36**

10. Переконайтеся, що важіль блокування перебуває в пазу захисної кришки.

► **Рис.37:** 1. Важіль блокування

**⚠ОБЕРЕЖНО:** Ніколи не використовуйте інструмент без захисної кришки.

11. Зніміть кришку ножового полотна, після чого увімкніть інструмент, щоб перевірити, що інструмент рухається відповідним чином.

**УВАГА:** Якщо ножове полотно не працює відповідним чином, це означає, що його не з'єднано як слід із кривошипним механізмом. Зніміть полотно й установіть його знову.

## Установлення та зняття уловлювача скалок

### Додаткове обладнання

**⚠ОБЕРЕЖНО:** Під час встановлення та зняття уловлювача скалок завжди носіть рукавиці та не знімайте кришку, щоб уникнути прямого контакту рук і обличчя з полотном.

Уловлювач скалок збирає відкинуте листя разом, що значно полегшує подальше прибирання. Його можна встановлювати на будь-якому боці інструмента.

Щоб установити уловлювач скалок, притисніть його до ножицевого полотна так, щоб кріплення уловлювача увійшли в отвори ножицевого полотна.

► **Рис.38:** 1. Кріплення 2. Отвори

Для того щоб зняти уловлювач скалок, натисніть на його важелі з обох боків, щоб від'єднати кріплення.

► **Рис.39:** 1. Важелі

**УВАГА:** Ніколи не намагайтеся зняти уловлювач скалок, прикладаючи надмірну силу, коли його кріплення зафіксовано в отворах полотна.

## РОБОТА

**⚠ПОПЕРЕДЖЕННЯ:** Перш ніж починати косити газон, приборіть із робочої ділянки гілки та каміння. Крім того, заздалегідь видавіть бур'ян із робочої ділянки.

► **Рис.40**

**⚠ПОПЕРЕДЖЕННЯ:** Тримайте руки подальше від ножицевого полотна.

**⚠ОБЕРЕЖНО:** Якнайменше використовуйте інструмент у спекотну погоду. Під час використання інструмента стежте за своїм фізичним станом.

## Підрізання (для ножиць для підрізання трави)

Після регулювання висоти підрізання ввімкніть інструмент і тримайте його так, щоб дно інструмента залишалося на землі. Обережно посуňte інструмент уперед.

► **Рис.41**

Працюючи поряд із бордюром, парканом або деревами, пересувайте інструмент уздовж них. Стежте, щоб ножове полотно не контактувало з ними.

► **Рис.42**

Під час підрізання пагонів чи листя невеликого дерева робіть це поступово.

► **Рис.43**

Перш ніж скористатися цим інструментом, підріжте великі гілки до бажаної висоти за допомогою садових ножиць.

**УВАГА:** Не використовуйте інструмент для дій, що можуть призвести до зупинки або дуже повільного обертання двигуна.

**УВАГА:** Не намагайтеся підрізати товсті гілки.

**УВАГА:** Під час роботи уникайте контакту ножицевого полотна із землею. Полотно затупиться й інструмент буде погано працювати.

**УВАГА:** Не підрізайте вологу траву чи листя молодих дерев.

## Підрізання газонів із високою травою

Не намагайтеся підрізати газон із високою травою за один прохід. Натомість підрізайте такий газон у кілька етапів. Підрізайте газон з інтервалом один або два дні, поки трава не набуде рівномірної довжини.

► **Рис.44**

**ПРИМІТКА:** Якщо підрізати високу траву одразу дуже коротко, це може призвести до її відмирання.

## Підрізання (для пили для підрізання живоплоту)

**⚠ОБЕРЕЖНО:** Будьте обережні: не допускайте випадкового контакту з металом або іншими твердими предметами під час підрізання. Ножове полотно може зламатися та спричинити травму.

**⚠ОБЕРЕЖНО:** Уникайте контакту ножицевого полотна із землею. Інструмент може відскочити та спричинити травму.

**⚠ОБЕРЕЖНО:** Не дотягуйте до віддалених зон, коли працюєте з пилою, особливо стоячи на драбині: це надзвичайно небезпечно. Під час роботи не стійте на нестійкій або неміцній поверхні.

**УВАГА:** Не намагайтеся зрізати пилою гілки, товстіші за 10 мм у діаметрі. Перш ніж скористатися цим інструментом, підріжте гілки до бажаної висоти за допомогою садових ножиць.

**УВАГА:** Не зрізуйте засохлі дерева чи інші подібні тверді предмети. Це може призвести до виходу інструмента з ладу.

**УВАГА:** Не підрізайте траву чи бур'ян цим ножовим полотном. Полотно може заплутатися в траві чи бур'яні.

Тримайте інструмент однією рукою, потягніть курок вмикача, одночасно натискаючи кнопку блокування вимкненого положення, потім рухайте його вперед.

► **Рис.45**

У порядку стандартної дії при роботі нахиліть різальне полотно в напрямку підрізання, рухайте ним спокійно та повільно на швидкості 3—4 секунди на метр.

#### ► Рис.46

Щоб рівномірно підрізати живопліт зверху, підріжте один рядок до бажаної висоти, а потім підрізайте навколо нього.

#### ► Рис.47

Якщо уповлювач скалок приєднано до полотна, він збирає відкинуте листя разом, що значно полегшує подальше прибирання.

Щоб рівномірно підрізати бокову частину живоплоту, підрізуйте в напрямку знизу вгору.

#### ► Рис.48

Щоб досягти гарного результату у створенні круглої форми (наприклад, у роботі з самшитом чи рододендромом), підрізуйте в напрямку від коріння до вершини.

#### ► Рис.49

## ТЕХНІЧНЕ ОБСЛУГОВУВАННЯ

**▲ОБЕРЕЖНО:** Перед здійсненням перевірки або обслуговування завжди перевіряйте, щоб інструмент був вимкнений, а касета з акумулятором була знята.

Для забезпечення БЕЗПЕКИ та НАДІЙНОСТІ продукції, її ремонт, а також роботи з обслуговування або регулювання повинні виконуватись уповноваженими або заводськими сервісними центрами Makita із використанням запчастин виробництва компанії Makita.

### Очищення інструмента

Щоб очистити інструмент, протріть на ньому пил сухою тканиною або занурте його в мильну воду та вийміть звідти.

**УВАГА:** Ніколи не використовуйте газолін, бензин, розріджувач, спирт та подібні речовини. Їх використання може призвести до зміни кольору, деформації або появи тріщин.

### Технічне обслуговування ножицевого полотна

Перед роботою чи щогодини під час роботи змащуйте ножицеве полотно мастилом із низькою в'язкістю (наприклад, машинне мастило чи змащувальний матеріал, що розпиляється).

#### ► Рис.50

#### ► Рис.51

Після роботи слід видалити пил з обох боків ножицевого полотна за допомогою дротяної щітки, протерти їх тканиною (після чого нанести мастило з низькою в'язкістю (наприклад, машинне мастило чи змащувальний матеріал, що розпиляється).

#### ► Рис.52

#### ► Рис.53

**УВАГА:** Не мийте ножицеве полотно у воді. Це може призвести до утворення іржі та пошкодження інструмента.

**УВАГА:** Бруд і корозія спричиняють надмірне тертя ножицевого полотна та скорочують час роботи після кожного циклу заряджання акумулятора.

### Зберігання

Отвір для кріплення в нижній частині інструмента зручний для того, щоб повісити інструмент на цвях або шуруп на стіні.

Установіть кришку на ножицеве полотно так, щоб закрити його. Зберігайте інструмент у недоступному для дітей місці. Зберігайте інструмент у місці, що не зазнає впливу вологи та дощу.

#### ► Рис.54: 1. Отвір

#### ► Рис.55: 1. Отвір

## ДОДАТКОВЕ ПРИЛАДДЯ

**▲ОБЕРЕЖНО:** Це додаткове та допоміжне обладнання рекомендовано використовувати з інструментом Makita, зазначеним у цій інструкції з експлуатації. Використання будь-якого іншого додаткового та допоміжного обладнання може становити небезпеку травмування. Використовуйте додаткове та допоміжне обладнання лише за призначенням.

У разі необхідності отримати допомогу в більш детальному ознайомленні з оснащенням звертайтеся до місцевого сервісного центру Makita.

- Комплект ножицевого полотна (використовуються з ножицями для підрізання трави)
- Кришка для ножицевого полотна (використовується з ножицями для підрізання трави)
- Уповлювач трави (використовується з ножицями для підрізання трави)
- Довга ручка, що приєднується (використовується з ножицями для підрізання трави)
- Комплект ножицевого полотна (використовуються з пилою для підрізання живоплоту)
- Кришка для ножицевого полотна (використовується з пилою для підрізання живоплоту)
- Уповлювач скалок (використовується з пилою для підрізання живоплоту)
- Ящик для зберігання
- Оригінальний акумулятор та зарядний пристрій Makita

**ПРИМІТКА:** Деякі елементи списку можуть входити до комплекту інструмента як стандартне приладдя. Вони можуть відрізнятися залежно від країни.