



## Вітаємо! Ви придбали електрорубанок Р 3-829

Будь ласка уважно ознайомтесь з інструкцією користувача перед експлуатацією приладу. Вся наведена інформація є важливою для комфортного, безпечного та довготермінового користування інструментом.

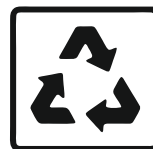
### Данна модель має наступні опції:

- Система відсмоктування стружки, пилу та відходів
- Регулювання глибини занурювання
- Вибірка чверті
- Фальцювання
- Заокруглення країв
- Функція перевертання \*(опція)

### Зміст інструкції:

1. Опис приладу.....2-6 стор
2. Підготування до роботи.....7 стор
3. Експлуатація.....7-8 стор
4. Гарантійний талон, умови гарантії
5. Зберігання та сервісне обслуговування.....9 стор
6. Утилізація.....10 стор
7. Додаткова інформація.....10 стор

## 6. Утилізація.



Відходи електроприладів не можна утилізувати як побутове сміття. Будь ласка, віддайте їх в переробку на відповідне спеціалізоване підприємство. Утилізація електроінструментів робиться окремо від інших відходів на підприємствах, що відповідають умовам екологічної безпеки WEEE.

## 7. Додаткова інформація.



Виробник залишає за собою право зміни зовнішнього вигляду, кольору, комплектації, а також вносити конструктивні зміни, що не впливають на якість та властивості виробу без попереднього узгодження з покупцем.

Сервісна майстерня відповість на запитання стосовно ремонту і технічного обслуговування Вашого виробу. Інформацію щодо запчастин можна знайти на малюнку «Детальна схема моделі» в інструкції. Гарантійне обслуговування та ремонт електроінструменту здійснюються відповідно до вимог і норм виробника на території всіх країн лише у фірмових авторизованих сервісних центрах «FORTE».

БЕЗКОШТОВНО ЗІ СТАЦІОНАРНИХ ТА МОБІЛЬНИХ

**0800200222**

СЕРВІСНИЙ ЦЕНТР: 0444981689

Товар групи електроінструмент. Виробник: Вуї Каунті Ятай Електрик Апліанс Ко., ЛТД. Адреса: №18 Женксінг Вест Струт, Джіангбі Індастріал Зоун, Тонгкін Таун, Вуї Же Джаїнг, Кітай. Постачальник ПП «Будпостач», Київ, вул. Магнітогорська 1, оф. 208.  
Інформацію щодо призначення товару дивіться в інструкції. Дата виготовлення: 2017 рік. Зберігати в сухому місці при температурі: -10 +50 С.  
Правила користування та гарантійний термін дивитися в інструкції до товару. Термін зберігання необмежений. Не містить шкідливих речовин.



## 5. Зберігання та сервісне обслуговування



Для максимального подовження терміну експлуатації інструменту необхідно дотримуватись правил зберігання та неухильно дотримуватись гарантійних умов виробника:

- Підтримуйте інструмент в чистоті, видаляйте сміття та очищайте вентиляційні отвори тканиною або щіткою після кожного використання:

**Очищення:** Не використовуйте хімічні засоби, абразиви або інші агресивні чистячі засоби, оскільки вони можуть пошкодити його поверхню. Протріть інструмент сухою тканиною. Для очищення важкодоступних місць можливо використовувати щітку. Присталий бруд можливо видалити стислим повітрям (тиск максимум 3 бар)

- Зберігайте виріб з комплектації в оригінальному кейсі або упаковці для захисту від пилу, механічного пошкодження, збереження комплектації та на випадок відправлення в сервісний центр на обслуговування.

- Тримайте виріб і його комплектацію в темному, сухому, добре вентилярованому місці, недоступному для дітей. Рекомендована температура зберігання – від +10 С до +30 С. Ознайомтесь з умовами гарантійного обслуговування в гарантійному талоні та дотримуйтесь правил експлуатації, їх порушення приведе виходу інструменту з ладу та відмови у гарантійному обслуговуванні.

### Технічне обслуговування та ремонт

необхідно виконувати виключно в авторизованих сервісних центрах з використанням оригінальних витратних матеріалів і запасних частин. Не кваліфіковане втручання може призвести до пошкодження інструменту, виходу його з ладу та відмови виробника в гарантійному обслуговуванні, підвищує ризик заподіяння травми під час експлуатації приладу після стороннього втручання.

В разі не коректної роботи інструменту зверніться в найближчій авторизований сервісний центр або на лінію підтримки виробника (зазначена в гарантійному талоні)

## 1. Опис: Р 3-829

Ви придбали якісний інструмент СТАЛЬ який призначений виключно для побутового (домашнього) користування. Як що Вам потрібен інструмент для роботи в специфічних умовах, тривалій експлуатації під значним навантаженням будь ласка ознайомтесь з пропозицією професійних моделей.



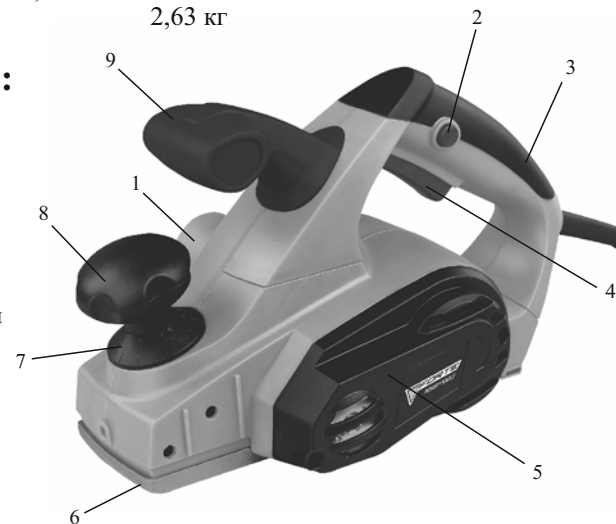
Призначено для оброблювання дерев'яної поверхні шляхом зняття слоїв за допомогою ножів.

### Технічні характеристики

Модель	Р 3-829
Номинальна потужність:	900 Вт
Кількість обертів без навантаження	16000 об/хв
Ширина стругання	82 мм
Глибина стругання	0-3 мм
Максимальна глибина фальцювання	11 мм
Напруга мережі	220 вт
Функція перевертання *(опція)	-
Вага нетто/брутто	2,63 кг

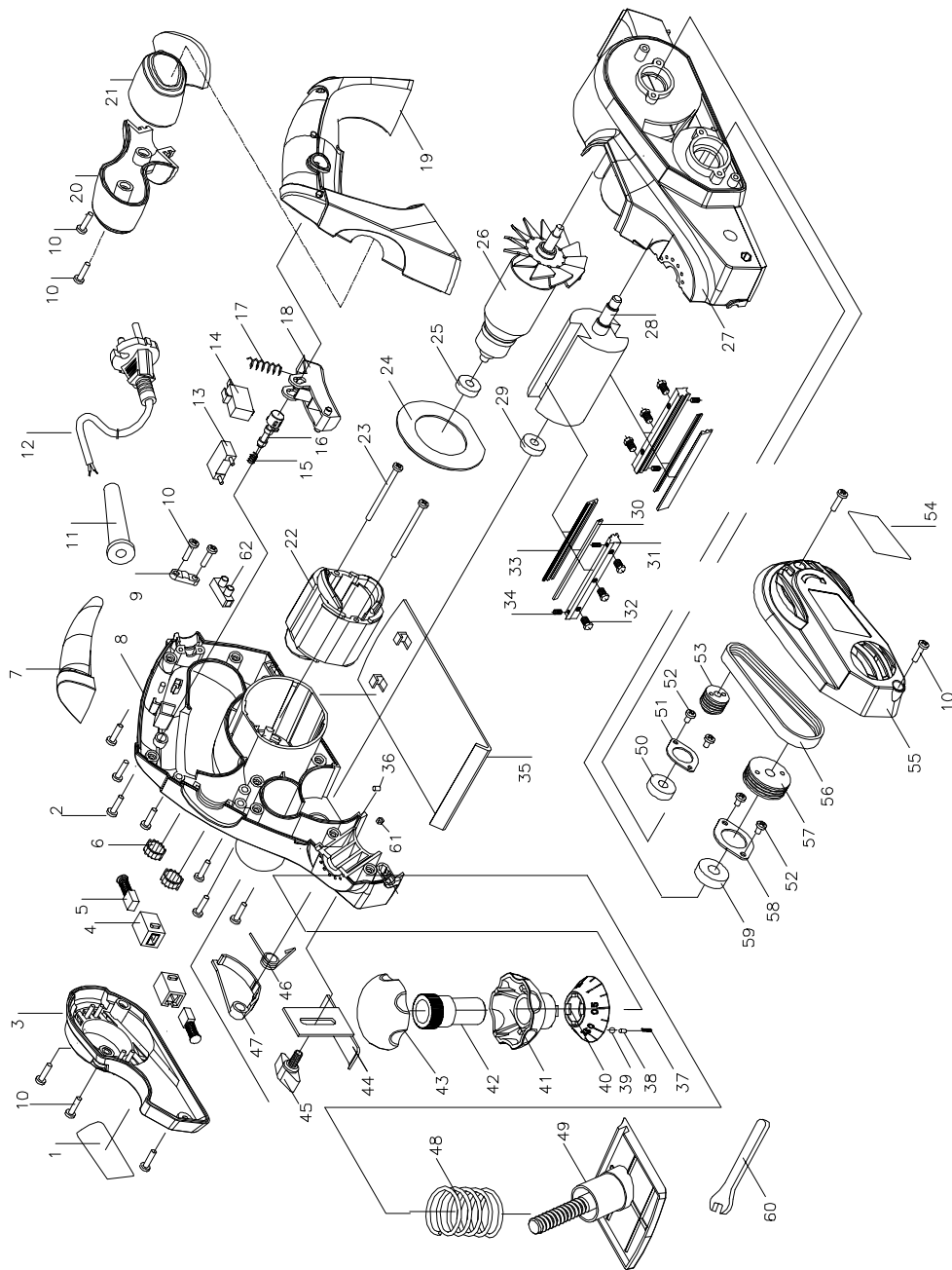
### Опис компонентів:

1. Сопло викиду відходів
2. Кнопка безпеки
3. Головна ручка
4. Вимикач
5. Захист ремня приводу
6. Передня база
7. Шкала глибини стругання
8. Ручка регулювання глибини стругання
9. Додаткова ручка



### Перелік комплекту:

1. Рубанок Р 3-829 - 1 шт
2. Гайковий ключ – 1 шт
3. Вибірка чверті – 1шт
4. прямолінійний обмежувач різку - 1 шт.
5. Комплект кріплення для прямолінійного обмежувача (скоба-1 шт, гвинт-1шт, гайка кріплення - 1шт.)
6. Упор для кріплення в перевернутому положенні.
7. Інструкція користувача з гарантійним талоном - 1 шт.



## Правила безпеки:

**Будь ласка дуже уважно ознайомтесь з цим розділом! Електроінструмент є об'єктом підвищеної небезпеки, нехтування правилами безпеки може спричинити до важких травм або ураження електричним струмом.**

- Заборонено користування електроінструментом під дією алкоголю, медичних або інших препаратів які впливають на реакцію.
- Заборонено користування інструментом з будь-якою технічною несправністю, пошкодженням кабелю або пошкодженим витратним приладдям.
- Заборонено залишати інструмент працюючим без нагляду.
- Заборонено торкатися до рухомих частин працюючого інструменту.
- Переконайтесь, що рухомі частини інструменту надійно зафіксовано.
- Не направляйте інструмент в напрямку живих суб'єктів.
- Використовуйте захисне спорядження (захисні окуляри, запобіжну каску, захисну маску (респіратор), вушні протектори та робочі рукавички)
- Не торкайтесь рухомих металевих частин інструменту відразу після вимкнення, вони можуть бути дуже гарячими і привести до опіків.
- Під час роботи в місцях в яких можуть знаходитись струмопровідні об'єкти, електро-комунікації, будьте дуже пильні і не доторкайтесь до металевих частин інструменту. Щоб уникнути ураження електрострумом, тримайте інструмент тільки за ізольовані поверхні.
- Не використовуйте інструмент поблизу горючих та вибухонебезпечних матеріалів.

## 2. Підготування до роботи.

Перш ніж приступити до користування інструментом необхідно підготуватись до якісної, комфортної та безпечної експлуатації. Будь ласка перед початком роботи виконайте наступні дії:

- Переконайтесь що Ви не втомилися, не знаходитесь під дією алкоголю, медичних або інших препаратів які впливають на реакцію.
- Підготуйте зону роботи: Обмежте доступ дітей та тварин, укрийте речі від запилення та пошкодження іскрами, забезпечте належне освітлення.
- Надягніть захисну одягу –захисні окуляри, запобіжну каску, захисну маску (респіратор), вушні проектори та робочі рукавички.
- Проведіть контрольний огляд інструменту: Переконайтесь, що рухомі частини інструменту надійно зафіксовано, витратне приладдя (диски, бури, свердла, щітки ротору) не потребує заміни, інструмент не має механічних пошкоджень.
- При першому включенні після тривалого зберігання дайте інструменту кілька хвилин попрацювати на холостому ході без навантаження для розм'якшення мастила.

## 3. Експлуатація

Правила експлуатації:

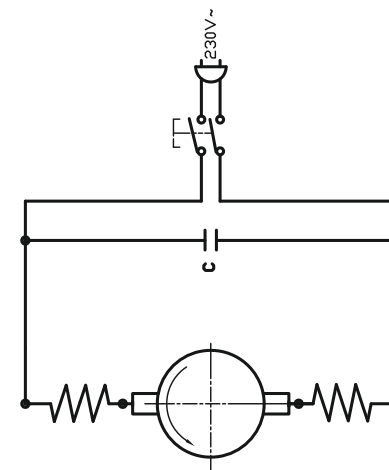
- 15/15 (На кожні 15 хвилин роботи-15 хвилин відпочинку)
- Не перевантажувати інструмент, надмірний тиск з фізичним зусиллям під час взаємодії з оброблюваним матеріалом на інструмент збільшує знос механізмів та вузлів і не прискорить Вашої роботи.
- Не допускати заклинювання інструменту у оброблювальному матеріалі.
- Процес взаємодії з оброблювальним матеріалом повинен мати зворотно-поступальний характер, під час холостого ходу інструмент самоохолоджується крильчаткою, що запобігає перегріву.
- Інструмент не придатний для роботи в специфічних умовах – потрапляння вологи може спричинити коротке замикання, надмірна температура середовища (вища за +40С) не дасть змогу йому охолонути.

52-пружина-4  
53-ролик малий-1  
54-етикетка-1  
55-корпус-захист  
реміння-1  
56-ремінь-1  
57-ролик великий-1  
58-прижимна пластина  
підшипника-1  
59-підшипник-1  
60-ключ рожковий-1  
61-гайка-1  
62-конектор-1

27-кожух корпусу  
(лівий)-1  
28-вал-1  
29-підшипник-1  
30-ніж-2  
31-тримач ножа-2  
32-пружина-6  
33-прижимна планка  
ножа-2  
34-гвинт-4  
35-підшова-1  
36-шпилька-1  
37-пружина-1  
38-шпилька-1  
39-куля сталева-1  
40-циферблат-1  
41-кнопка-1  
42-вал-1  
43-ручка упорна-1  
44-кут-1  
45-гвинт-1  
46-пружина-1  
47-захисна пластина-1  
48-пружина-1  
49-опорна плита-1  
50-підшипник-1  
51-прижимна пластина  
підшипника-1

1-етикетка-1  
2-гвинт-9  
3-кришка задня-1  
4-ціткотримач-2  
5-щітка карбонов-2  
6-індукція-2  
7-ручка м'яка-1  
8-копус (правий)-1  
9-пластина зажимна-1  
10-гвинт-7  
11-захист кабелю-1  
12-кабель мережевий-1  
13-конденсатор-1  
14-вимикач-1  
15-пружина-1  
16-кнопка вимикача-1  
17-пружина-1  
18-перемикач ручки-1  
19-корпус ручки-1  
20-корпус трамача  
(правий)-1  
21-корпус трамача  
(лівий)-1  
22-статор-1  
23-пружина-2  
24-дифузор-1  
25-підшипник-1  
26-ротор-1

Схема живлення



## Користування опціями.

Включення / виключення

Інструмент вмикається натисканням кнопки запобіжника, а потім кнопки вимикача. Для відключення інструменту - відпустіть вимикач.

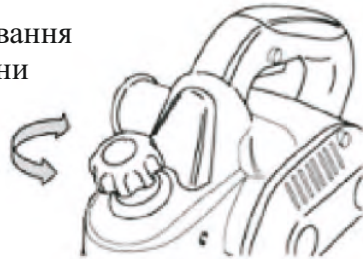


## Регулювання глибини стругання

-Вимкніть інструмент від джерела живлення перед проведенням регулювання

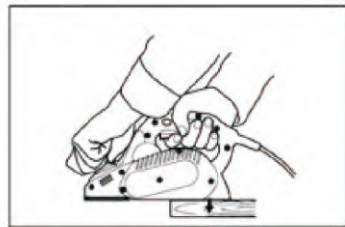
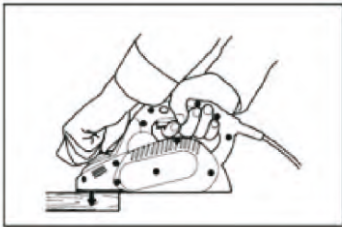
-Обертайте ручку регулювання глибини до потрібного ділення на шкалі – показнику під ручкою

-Кожне ділення на шкалі відповідає зміні глибини на 0,5 мм



## Округлення країв

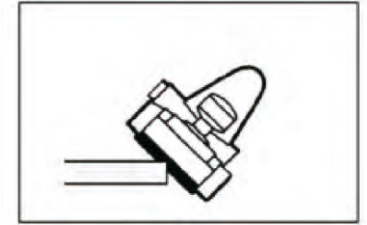
На передній частині інструменту є два V-образні заглиблення, які дозволяють закруглювати кути у заготовці. Помістіть V-образне заглиблення на край заготовки й робіть рівний відріз фаски.



## Використання прямолінійного обмежувача

Обмежувач різку використовується для прямих різів вздовж країв і може бути змонтований з обох боків рубанку.

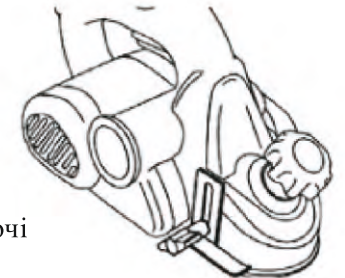
1. Від'єднайте інструмент від мережі
2. Приєднайте кронштейн на потрібну сторону рубанку, та приєднайте на нього обмежувач.
3. Вставте фіксуючий болт на крізь отвір та закрутіть його з іншої сторони гайкою.
4. Для регулювання відстані обмеження, послабте фіксуючий гвинт і установіть необхідну ширину оброблення.
5. Міцно затягніть фіксуючий гвинт, щоб уникнути псування матеріалу, перевантаження мотора та можливих травм.



## Фальцювання

Показник глибини фальцювання використовується разом із прямолінійним обмежувачем для прямолінійного різку. Глибина фальцювання визначається глибиною різку та кількістю проходів по робочій площі. Максимальна глибина фальцювання становить 15 мм, зроблена декількома проходками по 2 мм за один раз. Максимальна ширина фальцювання - 82 мм і визначається установками прямолінійного обмежувача.

1. Вимкніть інструмент і відключіть його з мережі живлення.
2. Закріпіть напрям фальцювання на правій стороні рубанка.
3. Закріпіть обмежувач прямолінійного різку на лівій стороні рубанка.
4. Послабте ручку регулювання глибини на фальцювальній направляючій і відрегулюйте до необхідної глибини.
5. Затягніть ручку регулювання глибини.
6. Послабте фіксуючу гайку на направляючій прямолінійного різку, відрегулюйте необхідну ширину та міцно затягніть гайку.
7. Зробіть кілька необхідних проходів рубанком, поки бажана глибина не буде досягнута.



**Примітка.** Переконайтеся в тім, що всі фіксуючі гвинти й гайки міцно затягнуті.

СЕРІЯ Р 0000001      СЕРІЯ Р 0000001      СЕРІЯ Р 0000001

Дата звернення \_\_\_\_\_ Дата звернення \_\_\_\_\_ Дата звернення \_\_\_\_\_

Дата вилучення \_\_\_\_\_ Дата вилучення \_\_\_\_\_ Дата вилучення \_\_\_\_\_

Майстер \_\_\_\_\_ Майстер \_\_\_\_\_ Майстер \_\_\_\_\_

Виконавець ремонту (адреса сервісного центру, його штамп) \_\_\_\_\_ Виконавець ремонту (адреса сервісного центру, його штамп) \_\_\_\_\_ Виконавець ремонту (адреса сервісного центру, його штамп) \_\_\_\_\_

## АДРЕСИ СЕРВІСНИХ ЦЕНТРІВ «FORTE»

м. Київ  
вул. Магнітогорська, 1  
т.: 050-313-78-96, (044)498-16-89  
kiev-rynk@budpostach.com.ua

м. Коростень  
вул. Белокоровицьке шосе, 2а  
т.: 095-281-43-76, (095)281-43-83  
Korosten@budpostach.com.ua

м. Миколаїв  
вул. Авангардна, 2А  
т.: 095-274-69-26, (095)283-14-88  
nikolaev@budpostach.com.ua

м. Сміла  
вул. Мичурина 32  
т.: 095-281-52-67, (0472)-52-05-05  
Smela@budpostach.com.ua

м. Біла Церква  
вул. Январський Прорив, 72 А  
т.: 050-387-49-26, (04563)3-30-65  
B\_cerkov@budpostach.com.ua

м. Корсунь-Шевченківський  
вул. Ярослава-Мудрого, 343  
т.: 050-435-80-36  
korsun@budpostach.com.ua

м. Нікополь  
вул. Кооперативная, 1  
т.: 095-283-93-17  
nikopol@budpostach.com.ua

м. Суми  
вул. Прокоф'єва, 19, оф.5, 7  
т.: 050-387-49-36, (0542)65-86-29  
sumy@budpostach.com.ua

м. Білгород-Дністровський  
вул. Шабська, 77  
т.: 050-384-25-99, (04849)3-18-87  
Belgorod-Dn@budpostach.com.ua

м. Краматорськ  
вул. Лаза 24  
т.: 095-283-93-18, (06264)3-12-12  
kram@budpostach.com.ua

м. Нова Каховка  
вул. Промислова, 9П  
т.: 095-282-13-97, (05549)7-24-84  
Novakahovka@budpostach.com.ua

м. Тернопіль  
вул. Тестиліна, буд.30  
т.: 050-353-79-73, (0352)52-86-27  
ternopil@budpostach.com.ua

м. Вінниця  
вул. Чехова, 45  
т.: 050-417-93-28, (050) 313-81-75  
vinnitsa@budpostach.com.ua

м. Кременчук  
вул. Махорочна, буд. 37/а  
т.: 050-315-85-20, (0536)79-33-16  
kremenchug@budpostach.com.ua

м. Одеса  
вул. Промислова, 9П  
т.: 050-418-41-41, (048)728-74-80  
odessa@budpostach.com.ua

м. Тульчин  
вул. Польова, 1  
т.: 050-435-82-97  
tulchin@budpostach.com.ua

м. Вознесенськ  
вул. Соборності, 87  
т.: 050-315-89-60  
vozneseensk@budpostach.com.ua

м. Кривий Ріг  
вул. Жовтнева, 18в  
т.: 050-387-38-16, (056)462-99-05  
Krivoy\_Rog@budpostach.com.ua

м. Олександрія  
вул. Кіровоградське шосе, 157  
т.: 095-28-15-204, (050)952-88-67  
Alexandria@budpostach.com.ua

м. Ужгород  
вул.Краснодонцев, 1  
(тер.завода "Електродвигун")  
т.: 050-387-49-38, (0312)66-12-90  
uzhorod@budpostach.com.ua

пгт. Гостомель  
вул. Свято-Покровська, 141П  
т.: 050-472-87-56  
gostomei@budpostach.com.ua

м. Кропивницький  
вул. Євгенія Чикаленка, 15  
т.: 095-270-76-67, (050)043-07-20  
kirov@budpostach.com.ua

м. Павлоград  
вул. Дніпровська, 334а/1а  
т.: 050-353-12-16  
pavlograd@budpostach.com.ua

м. Умань  
вул.Леваневського, 26а  
т.: 095-284-03-94, (095)284-03-93  
Uman@budpostach.com.ua

м. Дніпро  
вул. Ударників, буд.27  
(на території Комбайнового заводу)  
т.: 050-356-77-21, (050) 457-03-14  
Dnpr\_service@budpostach.com.ua

м.Лозова  
lozova@budpostach.com.ua

м. Первомайськ  
вул. Київська, 127  
т.: 050-435-71-57  
pervomaysk@budpostach.com.ua

м. Харків  
Наб. Крупської, 5  
т.: 050-446-32-30, (050) 418-66-92  
KharkovBP@budpostach.com.ua

Майстер \_\_\_\_\_ Майстер \_\_\_\_\_ Майстер \_\_\_\_\_

Дата вилучення \_\_\_\_\_ Дата вилучення \_\_\_\_\_ Дата вилучення \_\_\_\_\_

### ТАЛОН ПРОФІЛАКТИКИ ІНСТРУМЕНТУ

Виконавець ремонту \_\_\_\_\_

(адреса сервісного центру, його штамп)

PK-№ \_\_\_\_\_

### ТАЛОН ПРОФІЛАКТИКИ ІНСТРУМЕНТУ

Виконавець ремонту \_\_\_\_\_

(адреса сервісного центру, його штамп)

PK-№ \_\_\_\_\_

### ТАЛОН ПРОФІЛАКТИКИ ІНСТРУМЕНТУ

Виконавець ремонту \_\_\_\_\_

(адреса сервісного центру, його штамп)

PK-№ \_\_\_\_\_

Скачано с сайта интернет магазина <https://axiomplus.com.ua/>



ГАРАНТІЙНИЙ ТАЛОН № 0000001

Найменування виробу та модель \_\_\_\_\_ Рік випуску \_\_\_\_\_

Штамп  
імпортера  
дилера

Серійний номер \_\_\_\_\_ Дата продажу \_\_\_\_/\_\_\_\_/\_\_\_\_

Штамп  
торгівельної  
організації

Назва торгівельної організації \_\_\_\_\_

**Увага!** При покупці інструмента вимагайте в продавця перевірки його якості і комплектації, а також правильного заповнення гарантійного талона і наявності печаток у ньому. Усі претензії по зовнішньому вигляду і комплектності пред'являйте продавцеві при прийнятті товару. З усіх питань, пов'язаних з техобслуговуванням звертайтеся а авторизовані сервісні центри, перелік яких наведено на звороті.

### Умови гарантії

Гарантійний термін експлуатації виробу складає 12 місяців при наявності товарного або касового чеку (видаткової накладної) з відміткою про дату продажу, а також правильно заповненого Гарантійного талона та підпису Покупця про прийняття ним гарантійних умов. При невиконанні цих умов претензії по якості виробу неприймаються. Протягом гарантійного терміну власник має право на безкоштовний ремонт виробу, як що він вийшов з ладу через дефекти виготовлення або матеріалів.

При реєстрації інструменту, протягом 4 тижнів після продажу FORTE, надає збільшену гарантію 3 роки, починаючи з дати продажу кінцевому користувачу / покупцеві. Реєстрація здійснюється тільки онлайн за адресою [www.service.budpostach.com.ua](http://www.service.budpostach.com.ua) і може бути проведена покупцем самостійно. Покупець отримує гарантійний сертифікат на 3 роки по E-mail і може його роздрукувати. Це підтвердження завжди відноситься до певного інструменту.

У разі пред'явлення претензій по гарантії слід додати гарантійний сертифікат в роздрукованому виді, отриманого при реєстрації, і оригінал касового чека або видаткової накладної з вказаною датою продажу. Гарантійні ремонтні повинні проводитися тільки в авторизованих сервісних центрах FORTE.

### Право на гарантійний ремонт втрачається в наступних випадках:

1. Наявність в Гарантійному талоні виправлень, не розбірливих записів, відсутня печатка.
2. Якщо несправності виробу викликані uszkodженнями при транспортуванні, неправильним збереженням, недбалім застосуванням, поганим доглядом. Якщо виріб має надмірне забруднення інструмента, як внутрішнє, так і зовнішнє, іржавий.
3. Має місце неправильної експлуатації (порушення правил Інструкції з експлуатації, включаючи перевантаження і використання не за призначенням). Експлуатація з не призначеною або тупою різальною оснасткою, не призначеними насадками або додатковими пристосуваннями.
4. Якщо виріб піддавався конструктивним змінам не уповноваженими особами ...



5. Коли виріб потрапив в гарантійний ремонт після спроб самостійного ремонту і/або змащення виробу під час гарантійного терміну (сліди розкрипця інструмента, зірвані шліпки гвинтів, редукторна голівка встановлена невірно і т.д.).\*
6. Якщо експлуатація інструменту після прояви несправності небула зупинена і продовжувалась\*
7. Вихід з ладу одночасно статора та ротора.\*
8. Пластикові корпуси інструменту, які вийшли з ладу в результаті механічних пошкоджень, перегріву, що спричинило за собою порушення посадочних місць встановлених деталей. Деформацію і сліди затеранія, через надмірне зусилля оператором при роботі.\*
9. Вихід з ладу термонагрівального елемента фена через порушення умов роботи.\*
10. Несправності викликані незалежними від виробника причинами, такими, як переломи напруги електричного струму, явища природи, стихійні лиха.
11. Якщо експлуатація виробу відбувалася без захисної оснастки, що входить у їхній комплект (захисні кожухи, відбійні щитки і т.д.), що служать для безпеки працівника і перешкоджають проникненню оброблюваного матеріалу у середину виробу.\*
12. Наявність у середині виробу сторонніх речовин, рідин і предметів, залишки-будівельних матеріалів, абразивів, металевих та інша стружка і т.д. \*
13. Якщо є в наявності механічні зовнішні ушкодження (тріщини, вм'ятини і потертості корпусу, пластикових захисних кожухів), а також механічні ушкодження стопорів редукторів, перемикачі в режимі роботи перфораторів, відбійних молотків, дрелів, дрелів-мішалок, лобзиків, електро пил, шурупокрутів, кутових шліфмашин.\*
14. Якщо мають місце ушкодження шнура живлення або штепсельної вилки, що виникли в результаті багаторазового перегину, механічного ушкодження або при підключенні до розетки з поганим контактом. Сліди дії вогню.
15. Якщо не своєчасно були змінені швидкозношувані витратні деталі. Наприклад: щітки, фільтри, мастило, ремені і т.п., наслідок того виникли несправності виробу.
16. Якщо має місце нормальний знос інструмента в результаті тривалого використання. Рівномірний знос деталей при відсутності на них заводських дефектів не дає право на їх заміну по гарантії.\*
17. Гарантія не поширюється на оснащення інструмента, витратне приладдя та матеріали (наприклад: акумулятори, патрони до дрелів, болти фіксатора пики до відбійних молотків, гайки для абразивних і відрізних дисків, цанги, бури, свердла, пильні диски, фрези і т.п.), що було в експлуатації.
18. Гарантія не поширюється на витратні приладдя, гумові амортизатори й ущільнювачі, щітки, приводні ремені, шланги та насадки, пильні стрічки, ріжучі головки та їх елементи що разом називаються «елементи, які швидкозношуються».
19. Якщо пошкодження інструмента пов'язане з застосуванням надмірних зусиль оператором(фізичне навантаження).
20. Гарантія не поширюється на такі види робіт, як регулювання, чищення та інші роботи по догляду інструменту.
21. Інструменти Forte, пошкодження яких, спричинені природним зносом вузлів і частин інструменту також внаслідок перевантаження або інтенсивного використання.

**З умовами гарантійного обслуговування ознайомлений та згодний**

**Підпис (П.І.Б.)** \_\_\_\_\_

\* виявляється діагностикою в сервісному центрі.  
+380 (44) 498-16-89, СЕРВІС-ЦЕНТР  
0 (800) 200-222, СЕРВІС-ЦЕНТР

УВАГА! Відривний талон вирізається тільки гарантійним сервісним центром, при цьому вимагайте заповнення даних про ремонт у гарантійному талоні.

Виконані роботи підтверджую (підпис клієнта)

УВАГА! Відривний талон вирізається тільки гарантійним сервісним центром, при цьому вимагайте заповнення даних про ремонт у гарантійному талоні.

Виконані роботи підтверджую (підпис клієнта)

УВАГА! Відривний талон вирізається тільки гарантійним сервісним центром, при цьому вимагайте заповнення даних про ремонт у гарантійному талоні.

Виконані роботи підтверджую (підпис клієнта)

## АДРЕСИ СЕРВІСНИХ ЦЕНТРІВ «FORTE»

м. Житомир  
вул. Ватуліна, 91/1.  
т.: 050-414-75-88, (050) 38-90-54  
zht@budpostach.com.ua

м. Лубни  
вул. Петра Лубенського, 49  
т.: 050-428-15-26  
lubny@budpostach.com.ua

м. Подольск  
вул. Соборна, 216, Е  
т.: 050-418-36-53, (04862)5-51-23  
Kolovsk@budpostach.com.ua

м. Херсон  
вул. Полякова, 27  
т.: 050-382-69-09, (095) 274-69-41  
kherson@budpostach.com.ua

м. Запоріжжя  
вул. Чубанова, буд. 1  
(на території заводу АГРОМАШ)  
т.: 050-352-53-81, (050) 356-05-16  
Zaporozhye@budpostach.com.ua

м. Луцьк  
вул. Лідавская, 2  
т.: 050-382-64-04, (0332)78-59-33  
lutsk@budpostach.com.ua

м. Полтава  
вул. 9 січня, буд. 1  
т.: 050-382-58-51, (050)351-41-69  
poltava@budpostach.com.ua

м. Хмельницький  
вул. Прибузька, 59  
т.: 050-416-40-86, (099) 205-11-26  
km@budpostach.com.ua

м. Івано-Франківськ  
ул. Шота Руставелі, 1  
(На території Ліскокомбінату)  
т.: 050-446-12-55  
ivanofrankovsk@budpostach.com.ua

м. Львів  
вул. Б. Хмельницького, буд. 228  
т.: 050-384-58-50, (050)388-47-13  
lviv@budpostach.com.ua

м. Рівне  
вул. Курчатова, 34, оф.111  
т.: 050-419-97-56, (0362)64-23-70  
Rovno@budpostach.com.ua

м. Хуст  
вул. Тимірязева, 37  
т.: 050-313-54-35  
Khust@budpostach.com.ua

м. Ізмаїл  
вул. Краснодарська, 127  
т.: 050-418-35-88, (095) 33-64-937  
izmail@budpostach.com.ua

м. Маріуполь  
вул. Гавань Шмідта, 6  
т.: 050-411-22-94, (0629)41-06-67  
mariupol@budpostach.com.ua

м. Сарни  
вул. Привокзальна, 3  
т.: 096-45-70-497  
volinets\_v@budpostach.com.ua

м. Черкаси  
вул. 30 років Перемоги 5/1  
т.: 050-352-58-35, (0472) 65-30-81  
cherkassy@budpostach.com.ua

м. Кам'янець-Подільський  
вул. Хмельницького шосе, 38  
т.: 0095-284-03-96, (03849)9-17-73  
kp@budpostach.com.ua

м. Мелітополь  
вул. Профінтерна, 14/2  
т.: 050-461-70-54, (0619)42-11-61  
mellitopol@budpostach.com.ua

м. Сіверодонецьк  
т.: 095-284-04-02  
Severo.doneck@budpostach.com.ua

м. Чернігів  
вул. Інструментальна, 11  
т.: 050-312-13-08, (050) 312-13-04 тел/факс  
Chernigov@budpostach.com.ua

м. Чернівці  
вул. Лугова 9  
т.: 095-281-87-29, (0372)58-68-02 тел/факс  
chernivtsi@budpostach.com.ua

м. Шепетовка,  
вул. Лаза, 25/1  
т.: 050-312-50-10  
shepetovka@budpostach.com.ua

м. Шостка  
вул. Шевченка, 50  
т.: 050-352-22-86  
shostka@budpostach.com.ua

Дані забор'язання по гарантії виконуються на території України в авторизованих сервісних центрах.

Телефон гарячої лінії 0800200222

Сервісний центр: 044 498 16 89

або за електронною адресою: service@budpostach.com.ua

[www.service.budpostach.com.ua](http://www.service.budpostach.com.ua)

### УВАГА!

Відривний талон вирізається тільки гарантійним сервісним центром, при цьому вимагайте заповнення даних про профелактику у талоні.

Виконані роботи підтверджую.

(дата) \_\_\_\_\_

### УВАГА!

Відривний талон вирізається тільки гарантійним сервісним центром, при цьому вимагайте заповнення даних про профелактику у талоні.

Виконані роботи підтверджую.

(дата) \_\_\_\_\_

### УВАГА!

Відривний талон вирізається тільки гарантійним сервісним центром, при цьому вимагайте заповнення даних про профелактику у талоні.

Виконані роботи підтверджую.

(дата) \_\_\_\_\_