

# Выключатели нагрузки малогабаритные CLBS

## Особенности выключателей нагрузки CLBS

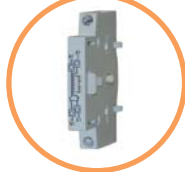
→ Возможность прямого, выносного фронтального и бокового управления

- полюса заземления

- четвертого полюса

→ Трехполюсная версия с возможностью присоединения:

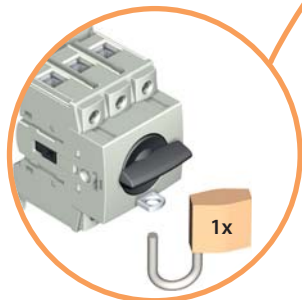
→ Индикация положения выключателя нагрузки



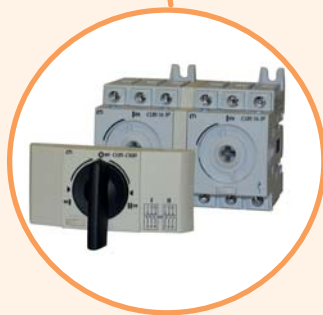
- блока-контактов



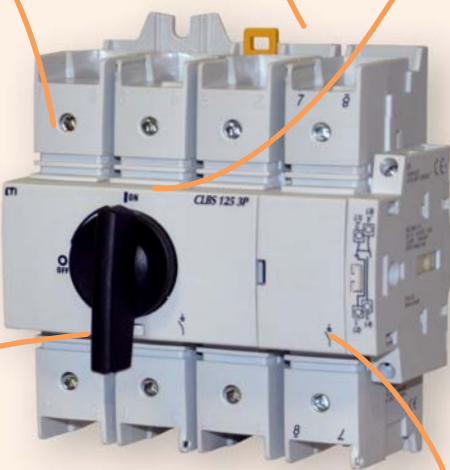
- нейтрального полюса



→ Возможность блокировки рукоятки замком



→ Возможность переоборудования в переключатель нагрузки



## Выключатели нагрузки CLBS

**Применение** - Выключатели нагрузки CLBS являются многополюсными устройствами с ручным управлением и применяются для коммутации электрических цепей низкого напряжения с током до 125А. С использованием аксессуаров, CLBS может быть преобразован в 4-х полюсный выключатель нагрузки или многополюсный переключатель нагрузки. Переключатели нагрузки CLBS осуществляют переключение между двумя источниками питания низкого напряжения или отключение под нагрузкой. Линейка выключателей нагрузки CLBS была разработана и протестирована в полном соответствии с критериями, определенными стандартом IEC 60947-3.

### Применение:

- главный вводный выключатель,
- распределительный выключатель,
- управление оборудованием,
- локальное безопасное отключение нагрузки.

### Особенности:

- небольшие габаритные размеры,
- возможность монтажа на шину TH35,
- двойной разрыв цепи,
- высокий механический и электрический ресурсы,
- дополнительные аксессуары,
- степень защиты аксессуаров IP20,
- степень защиты удлинительной рукоятки IP65,
- возможность прямого, выносного фронтального и бокового правостороннего управления,
- возможность переоборудования в переключатель нагрузки.

### Технические характеристики (согласно стандарту IEC 60947-3):

Тип	(A)		CLBS 16	LBS 25	LBS 40	LBS 63	LBS 80	LBS 100	LBS 125
Номинальный ток	(In)	(A)	16	25	40	63	80	100	125
Номинальное напряжение изоляции	(Ui)	(V)	800						
Номинальное напряжения изоляции импульсное	(U imp)	(kV)	8						
Номинальный ток при 40°C	(Ith)	(A)	16	25	40	63	80	100	125
Номинальный ток (Ie)	AC-20 A/B	415V AC	16	25	40	63	80	100	125
	AC-21 A/B	415V AC							
	AC-22 A/B	415V AC							
	AC-23 A/B	415V AC							
	AC-20 A/B	500V AC			25	40	63	80	100
	AC-21 A/B	500V AC							
	AC-22 A/B	500V AC							
	AC-23 A/B	500V AC							
	AC-20 A/B	690V AC			32/40	40/63	63/80	80/100	100/125
	AC-21 A/B	690V AC							
	AC-22 A/B	690V AC							
	AC-23 A/B	690V AC							
	DC-20 A/B	110V DC			40	63	80	100	125
	DC-21 A/B <sup>(1)</sup>	110V DC							
	DC-20 A/B	250V DC							
	DC-21 A/B <sup>(2)</sup>	250V DC							
DC-20 A/B	400V DC	25	40	63	80	100			
DC-21 A/B <sup>(3)</sup>	400V DC								
Максимальная рабочая мощность при нагрузке AC 23	400V AC	(kW)	7,5	11	18,5	30	37	45	55
	500V AC	(kW)							
	690V AC	(kW)							
Ток короткого замыкания I <sub>sw</sub>	1 сек.	(kA)	1,26		1,5		2,75		
	0,25 сек.	(kA)	1,8		2,1		3,9		
<b>Характеристики выключателя, защищенного предохранителем при U<sub>e</sub>=415V AC</b>									
Номинальный ток предохранителя	(A)		16	25	40	63	80	100	125
Ожидаемый ток короткого замыкания	(kA)		50	50	50	50	50	25	25
<b>Перегрузочная способность</b>									
Номинальный кратковременно допустимый ток I <sub>sw</sub>	0,3 сек.	(kA)	2,5		3		5		
<b>Подключение</b>									
Минимальное сечение подключаемых проводников, Cu	мм <sup>2</sup>		1,5		2,5		10		
Максимальное сечение подключаемых проводников, Cu	мм <sup>2</sup>		16		35		70		
Момент прилагаемого усилия min/max	Nm		2/2,2		3,5/3,85		4/4,4		
Механический ресурс	цикл		100 000						
Рабочее усилие - 3-пол. устройство	Nm		1		1,4		1,6		
Рабочее усилие - 4-пол. устройство	Nm		1,2		1,6		2		
Потеря мощности на один полюс	(W)		0,15	0,4	0,9	1,5	2,4	4,3	7,1

### Категория с индексом A/B -

A = частое использование,

B = нечастое использование.

<sup>(1)</sup> - Один полюс, согласно полярности.

<sup>(2)</sup> - 3-полюсный выключатель с 2-полюсами последовательно на "+" и 1-полюсом на "-".

<sup>(3)</sup> - 4-полюсный выключатель с 2-полюсами последовательно, согласно полярности.

## Выключатели нагрузки CLBS



CLBS 16 3p

CLBS 125 3p

**Выключатели нагрузки CLBS 16 - 125 A**

Тип	Код	In (A)	Количество полюсов	Вес (кг)	Упаковка (шт.)
CLBS 16 3P	4661400	16	3	0,230	1/24
CLBS 25 3P	4661401	25	3	0,228	1/24
CLBS 40 3P	4661402	40	3	0,228	1/24
CLBS 63 3P	4661403	63	3	0,320	1/24
CLBS 80 3P	4661404	80	3	0,322	1/24
CLBS 100 3P	4661405	100	3	0,600	1/12
CLBS 125 3P	4661406	125	3	0,624	1/12

Фронтальное (прямое или выносное) и боковое управление. Рукоятка в комплект поставки не входит.

## Аксессуары



CLBS-DH80/B

CLBS-DH125/B

CLBS-DH80Y/R

**Рукоятки прямого управления для монтажа на выключатели CLBS**

Тип	Описание	Совместимость	Код	Вес (кг)	Упаковка (шт.)
CLBS-DH80/B	Рукоятка на корпус, черная	CLBS 16-80A 3P	4661410	0,010	1/200
CLBS-DH125/B	Рукоятка на корпус, черная	CLBS 100-125A 3P	4661411	0,008	1/200
CLBS-DH80Y/R	Рукоятка на корпус, красная	CLBS 16-80A 3P	4661412	0,010	1/200

Прямое управление



CLBS-EH80/G

CLBS-EH125/G

CLBS-EH125/01G

**Рукоятки для монтажа на дверцу шкафа (с блокировкой) - серые, IP65**

Тип	Описание	Совместимость	Код	Вес (кг)	Упаковка (шт.)
CLBS-EH80/G	Выносная рукоятка с блокировкой, серая	CLBS 16-80A 3P	4661415	0,101	1/45
CLBS-EH125/G	Выносная рукоятка с блокировкой, серая	CLBS 100-125A 3P	4661416	0,103	1/45
CLBS-EH125/01G	Выносная рукоятка с блокировкой, серая	CLBS 16-125A 3P	4661417	0,190	1/25

Выносное фронтальное и боковое управление. Шток в комплект поставки не входит.



CLBS-EH80/YR

CLBS-EH125/YR

CLBS-EH125/01YR

**Рукоятки для монтажа на дверцу шкафа (с блокировкой) - желто-красные, IP65**

Тип	Описание	Совместимость	Код	Вес (кг)	Упаковка (шт.)
CLBS-EH80/YR	Выносная рукоятка с блокировкой, желто-красная	CLBS 16-80A 3P	4661418	0,102	1/45
CLBS-EH125/YR	Выносная рукоятка с блокировкой, желто-красная	CLBS 100-125A 3P	4661419	0,104	1/45
CLBS-EH125/01YR	Выносная рукоятка с блокировкой, желто-красная	CLBS 16-125A 3P	4661420	0,200	1/25

Выносное фронтальное и боковое правостороннее управление. Шток в комплект поставки не входит.



CLBS-S

**Шток CLBS-S**

Тип	Описание	Совместимость	Код	Вес (кг)	Упаковка (шт.)
CLBS-S200	Шток, 200мм	CLBS-EH80/ CLBS-EH125	4661422	0,060	1/110
CLBS-S320	Шток, 320мм	CLBS-EH80/ CLBS-EH125	4661423	0,080	1/90
CLBS-S400/01	Шток, 400мм	CLBS-EH125/01	4661424	0,125	1/25

Для 3-х и 4-х полюсных выключателей нагрузки шток используется для выносного фронтального и бокового управления. Для переключателей нагрузки шток используется только для фронтального управления.

## Выключатели нагрузки малогабаритные CLBS

### Направляющий конус

Тип	Описание	Совместимость	Код	Вес (кг)	Упаковка (шт.)
CLBS-GC EH80, 125	Направляющий конус CLBS-GC	CLBS-EH80 CLBS-EH125	4661421	0,130	1/240
LBS-GC (CLBS-EH125/01)	Направляющий конус LBS-GC	CLB-EH125/01	4661489	0,029	1/25

Позволяет направить шток в выносную рукоятку при отклонении штока от паза рукоятки до 15 мм. Применяется, если длина штока более 320 мм.



CLBS-GC EH125/01

### Комплект для монтажа на дверцу или боковую панель шкафа CLBS-DMK (без рукоятки)

Тип	Описание	Совместимость	Код	Вес (кг)	Упаковка (шт.)
CLBS-DMK80	Компактная версия	CLBS 16-80A 3P	4661413	0,060	1/50
CLBS-DMK125	Стальной держатель	CLBS 100-125A 3P	4661414	0,120	1/20

Данный комплект позволяет прямой монтаж устройства на дверь или боковую панель шкафа. Применение комплекта даёт возможность прямого доступа к клеммам подключения. Блокировочная гайка, монтируемая внутри шкафа, позволяет упростить и ускорить монтаж выносной рукоятки. Рукоятка в комплект поставки не входит.



CLBS-DMK80



CLBS-DMK125

### 4-й полюс CLBS-4P

Тип	Описание	Совместимость	Код	Вес (кг)	Упаковка (шт.)
CLBS-4P/16	Дополнительный 4-й полюс	CLBS 16A 3P	4661432	0,072	1/36
CLBS-4P/25	Дополнительный 4-й полюс	CLBS 25A 3P	4661433	0,072	1/36
CLBS-4P/40	Дополнительный 4-й полюс	CLBS 40A 3P	4661434	0,072	1/36
CLBS-4P/63	Дополнительный 4-й полюс	CLBS 63A 3P	4661435	0,100	1/36
CLBS-4P/80	Дополнительный 4-й полюс	CLBS 80A 3P	4661436	0,102	1/36
CLBS-4P/100	Дополнительный 4-й полюс	CLBS 100A 3P	4661437	0,200	1/16
CLBS-4P/125	Дополнительный 4-й полюс	CLBS 125A 3P	4661438	0,205	1/16

Применение 4-го полюса позволяет преобразовать 3-х полюсный выключатель нагрузки CLBS в 4-х полюсный и 3-х полюсный переключатель нагрузки CLBS CO в 4-х полюсный.



CLBS-4P/125



CLBS-N/125

### Полюс нейтрали CLBS-N

Тип	Описание	Совместимость	Код	Вес (кг)	Упаковка (шт.)
CLBS-N/40	Нейтральный полюс	CLBS 16-40A 3P	4661443	0,200	1/36
CLBS-N/80	Нейтральный полюс	CLBS 63-80A 3P	4661444	0,200	1/36
CLBS-N/125	Нейтральный полюс	CLBS 100-125A 3P	4661445	0,200	1/16

Полюс нейтрали без размыкания цепи.

### Полюс заземления CLBS-PE

Тип	Описание	Совместимость	Код	Вес (кг)	Упаковка (шт.)
CLBS-PE/40	Полюс заземления	CLBS 16-40A 3P	4661446	0,200	1/36
CLBS-PE/80	Полюс заземления	CLBS 63-80A 3P	4661447	0,200	1/36
CLBS-PE/125	Полюс заземления	CLBS 100-125A 3P	4661448	0,200	1/16

Полюс заземления без размыкания цепи.



CLBS-PE/125

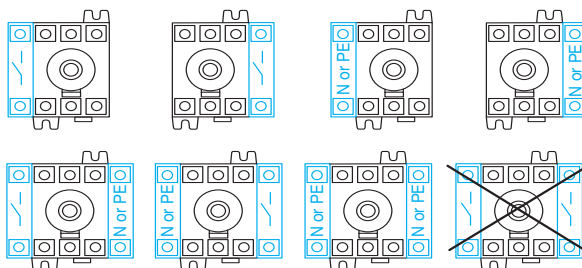


CLBS-PS11

### Дополнительный блок-контакт CLBS-PS

Тип	$I_N$ (A)	Описание	Совместимость	Код	Вес (кг)	Упаковка (шт.)
CLBS-PS11	10	Дополнительные контакты, NO+NC	CLBS 16-125A	4661425	0,044	1/52

Применение: предварительный разрыв и сигнализация положения 0 и I дополнительными контактами NO+NC. Можно устанавливать слева или справа от устройства.



Конфигурация дополнительного полюса, полюса заземления и полюса нейтрали.



CLBS-CK80

**Комплект для переоборудования CLBS-CK (рукоятка прямого управления в комплекте)**

Тип	Описание	Совместимость	Код	Вес (кг)	Упаковка (шт.)
CLBS-CK80	Комплект для переоборудования, черная рукоятка 1-0-2	2xCLBS 16-80A 3P	4661439	0,074	1/42
CLBS-CK125	Комплект для переоборудования, черная рукоятка 1-0-2	2xCLBS 100-125A 3P	4661440	0,240	1/10

Для комплектации переключателя нагрузки CLBS 3P CO необходимо заказать два выключателя нагрузки CLBS 3P и комплект для переоборудования CLBS-CK.



CLBS-EH80/G CO



CLBS-EH125/G CO

**Рукоятки для монтажа на дверцу шкафа (с блокировкой), IP65**

Тип	Описание	Совместимость	Код	Вес (кг)	Упаковка (шт.)
CLBS-EH80/G CO	Выносная рукоятка с блокировкой, серая 1-0-2	CLBS-CK80	4661441	0,101	1/45
CLBS-EH125/G CO	Выносная рукоятка с блокировкой, серая 1-0-2	CLBS-CK125	4661442	0,101	1/45

Выносное фронтальное управление. Шток в комплект поставки не входит.



CLBS-TS40 3P



CLBS-TS40 1P

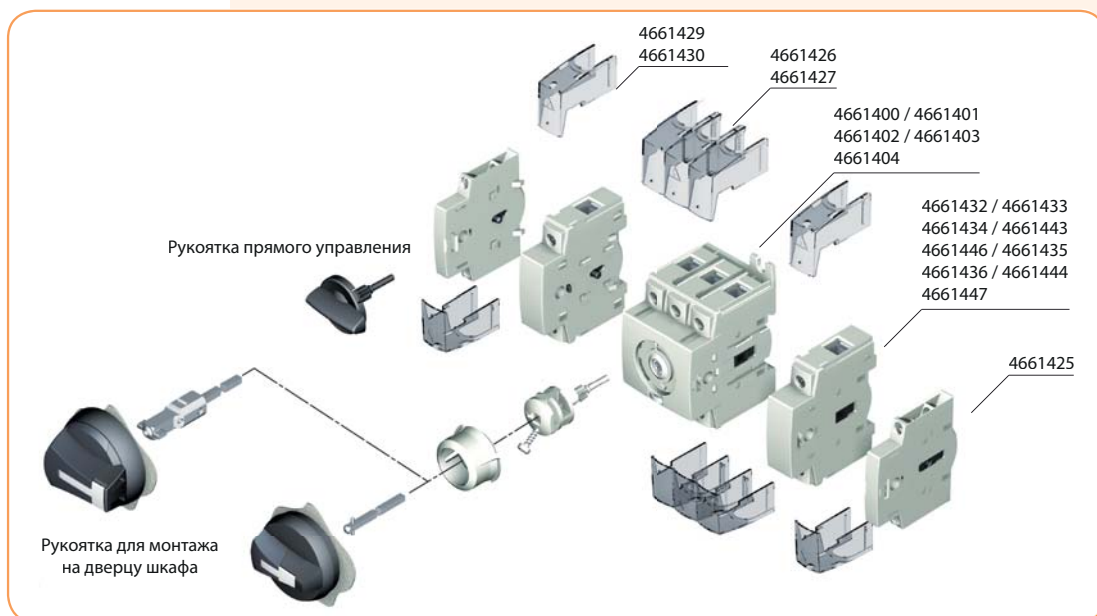
**Защитная крышка клемм для CLBS**

Тип	Описание	Совместимость	Код	Вес (кг)	Упаковка (шт.)
CLBS-TS40 3P	Клеммная крышка 3P, 16-40A	CLBS 16-40A	4661426	0,020	1/110
CLBS-TS80 3P	Клеммная крышка 3P, 63-80A	CLBS 63-80A	4661427	0,020	1/125
CLBS-TS125 3P	Клеммная крышка 3P, 100-125A	CLBS 100-125A	4661428	0,063	1/22
CLBS-TS40 1P	Клеммная крышка 1P, 16-40A	CLBS 16-40A	4661429	0,008	1/200
CLBS-TS80 1P	Клеммная крышка 1P, 63-80A	CLBS 63-80A	4661430	0,006	1/200
CLBS-TS125 1P	Клеммная крышка 1P, 100-125A	CLBS 100-125A	4661431	0,022	1/120

Примечание: Для защиты верхних и нижних клемм необходимо заказать две штуки.

**Применение** - Защита от прямого контакта с верхними и нижними клеммами. На крышке предусмотрены отверстия для установки датчиков температуры.

**Монтаж дополнительных аксессуаров**



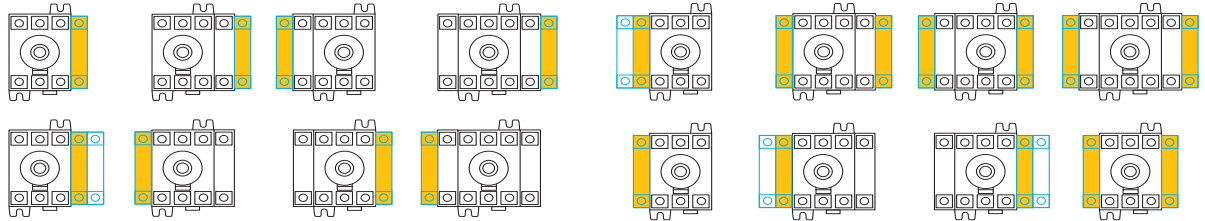
## Конфигурация дополнительных контактов для CLBS-PS11 (NO+NC)

Макс.: 2 блока / Макс.: 2 дополнительных контакта

Нет предварительного разрыва

Предварительный разрыв

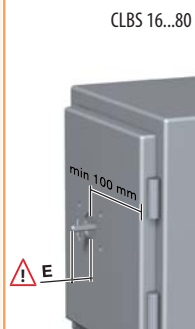
Тип контакта	Номинальный ток (A)	Рабочий ток I <sub>c</sub> (A), 230V AC	
		AC-13	AC-15
NO+NC	10	10	6



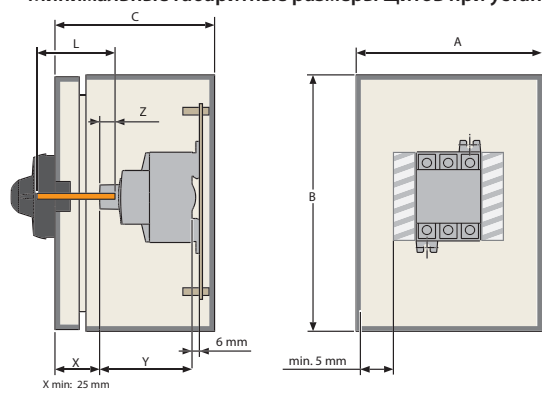
### Пример монтажа:



### Минимальные габаритные размеры щитов при установке выключателей нагрузки CLBS

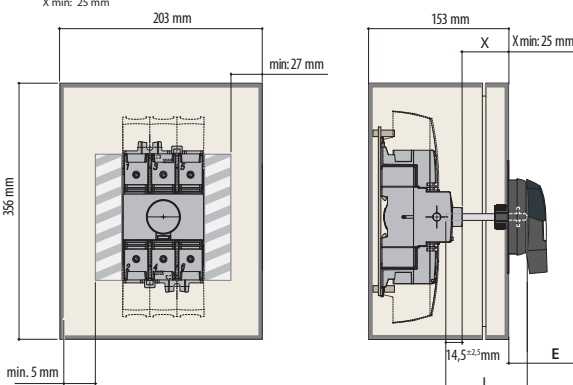


CLBS 16...80



	16A - 40A	60A - 80A
	mm	mm
A	152	203
B	203	254
C	102	102
Y	75	75

CLBS 100...125

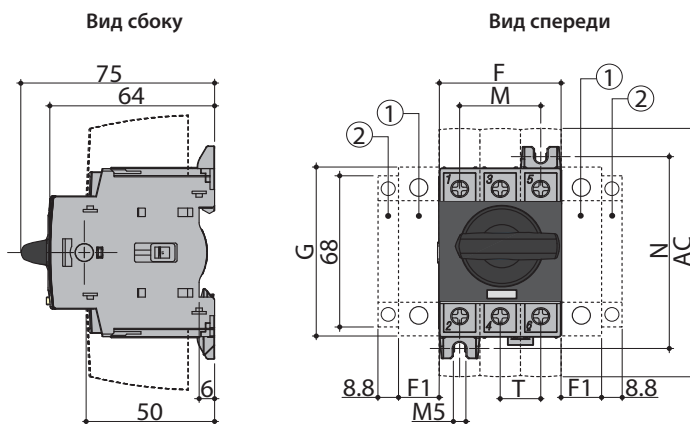


	16 A - 40 A	E	
	60A - 80 A	min.	max.
CLBS-EH80	L=X+32 mm	13 mm	15mm
CLBS-EH125/01	L=X+38,5 mm	17,5 mm	21,5 mm

		E	
		min.	max.
CLBS-EH125	L=X+94,5 mm	13 mm	15mm
CLBS-EH125/01	L=X+101 mm	17,5 mm	21,5 mm

Габаритные размеры (мм)

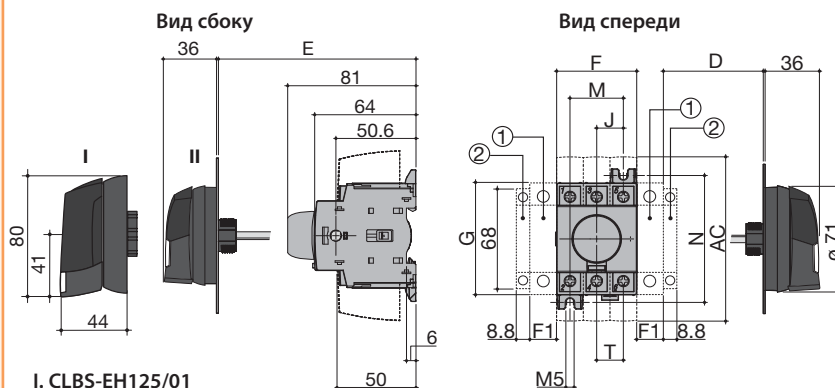
CLBS 16 - CLBS 80 3P- прямое управление



CLBS 16-CLBS 80

Выносное фронтальное управление

Выносное боковое управление



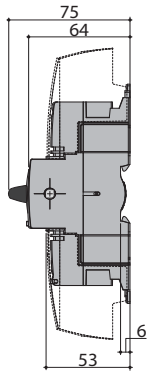
- I. CLBS-EH125/01
- II. CLBS-EH80

- ① - дополнительный 4-й полюс (макс. 1 на устройство); или нейтральный полюс; или полюс заземления; или дополнительный блок контактов
- ② - дополнительный блок контактов (макс. 2 на устройство)

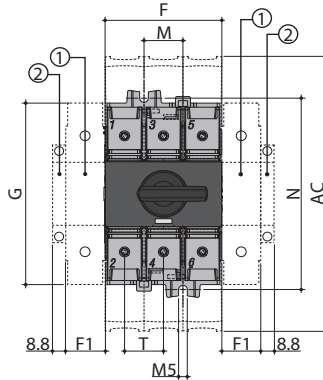
Ток (A)	Общие габариты, (мм)				Клеммные крышки AC (мм)	Корпус устройства, (мм)				Монтаж устройства, (мм)		Подсоединение, (мм) T
	D min	D max	E min	E max		F	F1	G	J	M	N	
16-40	30	235	100	372	110	45	15	68	15	30	75	15
63-80	30	235	100	372	110	52.5	17.5	76	17.5	35	85	17.5

**CLBS 100-CLBS 125 3P - прямое управление**

Вид сбоку



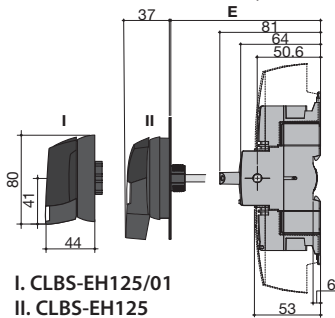
Вид спереди



**CLBS 100-CLBS 125**

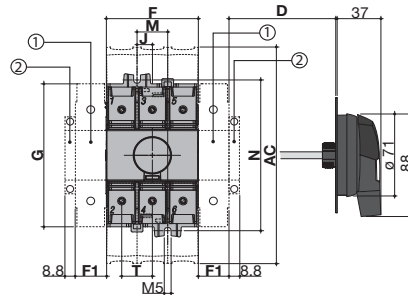
**Выносное фронтальное управление**

Вид сбоку



I. CLBS-EH125/01  
II. CLBS-EH125

**Выносное боковое управление**  
Вид спереди



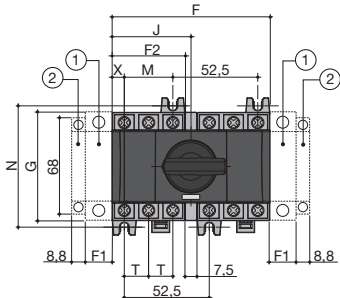
- ① - дополнительный 4-й полюс (макс. 1 на устройстве); или нейтральный полюс; или полюс заземления; или дополнительный блок контактов
- ② - дополнительный блок контактов (макс. 2 на устройство)

Ток (A)	Общие габариты, (мм)				Клеммные крышки AC (мм)	Корпус устройства, (мм)				Монтаж устройства, (мм)		Подсоединение, (мм) T
	D min	D max	E min	E max		F	F1	G	J	M	N	
100-125	30	201	100	372	189	78	26	124.6	13	26	131.4	26

**Габаритные размеры переключателей нагрузки (мм)**

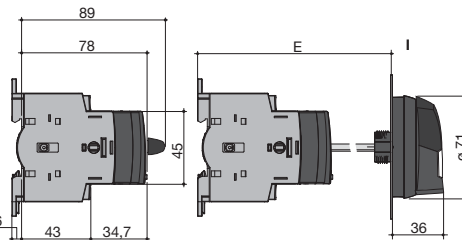
**Прямое управление**  
CLBS 16 - CLBS 80 - с комплектом для переоборудования

Вид спереди



**Выносное фронтальное управление**  
CLBS 16 - CLBS 80 - с комплектом для переоборудования

Вид сбоку



I. CLBS-EH80/G CO

- ① - дополнительный 4-й полюс (макс. 1 на устройстве); или нейтральный полюс; или полюс заземления; или дополнительный блок контактов
- ② - дополнительный блок контактов (макс. 2 на устройство)

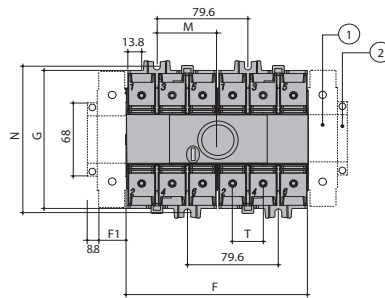
Ток (A)	Общие габариты, (мм)		Корпус устройства, (мм)					Монтаж устройства, (мм)		Подсоединение (мм)	
	E min	E max	F	F1	F2	G	J	M	N	T	X
16-40	105	372	97.5	15	45	68	48.75	30	75	15	7.5
63-80	105	372	105	17.5	52.5	76	52.5	35	85	17.5	8.75



Прямое фронтальное управление

CLBS 100 - CLBS 125 - с комплектом для переоборудования

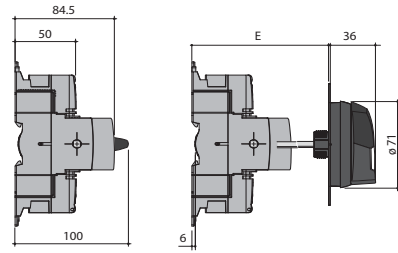
Вид спереди



Выносное фронтальное управление

CLBS 100 - CLBS 125 - с комплектом для переоборудования

Вид сбоку



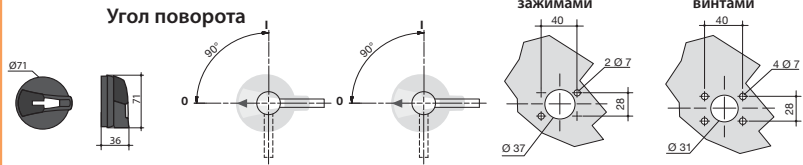
- ① - дополнительный 4-й полюс (макс. 1 на устройство); или нейтральный полюс; или полюс заземления; или дополнительный блок контактов
- ② - дополнительный блок контактов (макс. 2 на устройство)

Ток (А)	Общие габариты, (мм)		Корпус устройства, (мм)			Монтаж устройства, (мм)		Подсоединение (мм)
	E min	E max	F	F1	G	M	N	T
100-125	105	372	159	26	124.5	52.8	131.5	26

CLBS-EH80 Прямое фронтальное управление (16-80A)

Правое боковое управление

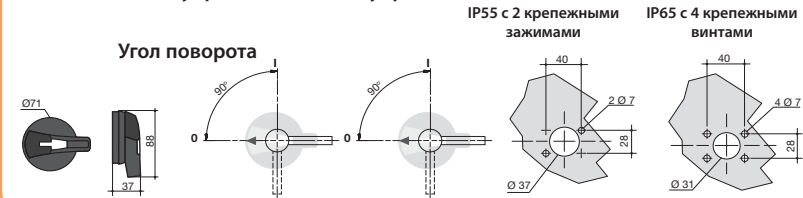
Монтажное отверстие



CLBS-EH125 Прямое фронтальное управление (100-125A)

Правое боковое управление

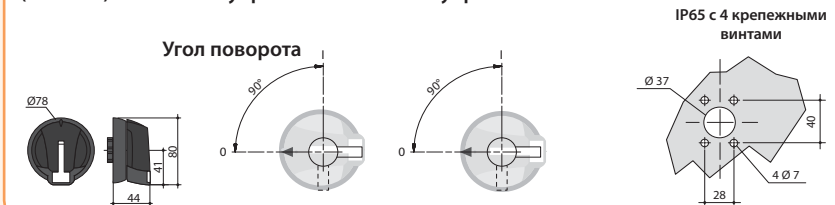
Монтажное отверстие



CLBS-EH125/01 Прямое фронтальное управление (16-125A)

Правое боковое управление

Монтажное отверстие



CLBS-EH80/G CO Прямое фронтальное управление

Монтажное отверстие

