

LUNA 134 KNX

Арт. №: 1349200

theben
energy saving comfort

Дом и Автоматизация зданий KNX

Описание

- Фотореле
- Внешний датчик входит в комплект поставки
- Управление освещением по фактору внешней освещенности
- 10 каналов
- 4 канала для подключения внешних датчиков (например, температуры и т.д.)
- 6 логических каналов
- Возможно подключить до трех датчиков освещенности
- Ручное управление с помощью кнопок на приборе
- 4 кнопки для настройки порогов срабатывания и задержек срабатывания
- Пружинные клеммы DuoFix
- Для 2 проводов каждая
- Однопроводная или многопроводная жила (с применением гильз и без них)
- Сечение провода: 0,5 - 2,5 мм²
- Кнопка для легкого извлечения провода
- Подсветка дисплея (может быть отключена)
- Пороговые значения могут быть показаны или изменены на дисплее
- Защита PIN кодом



Технические характеристики

LUNA 134 KNX	
Номинальное напряжение	110 – 240 V AC
Частота	50 – 60 Hz
Номинальное напряжение KNX	Шинное напряжение, ≤10 mA
Энергопотребление в режиме ожидания	~0,8 W
Диапазон измерения яркости	1 – 100000 lx
Задержка включения	0 – 20 min
Количество каналов	10
Ширина	3 мо'дуль
Тип монтажа	DIN рейка

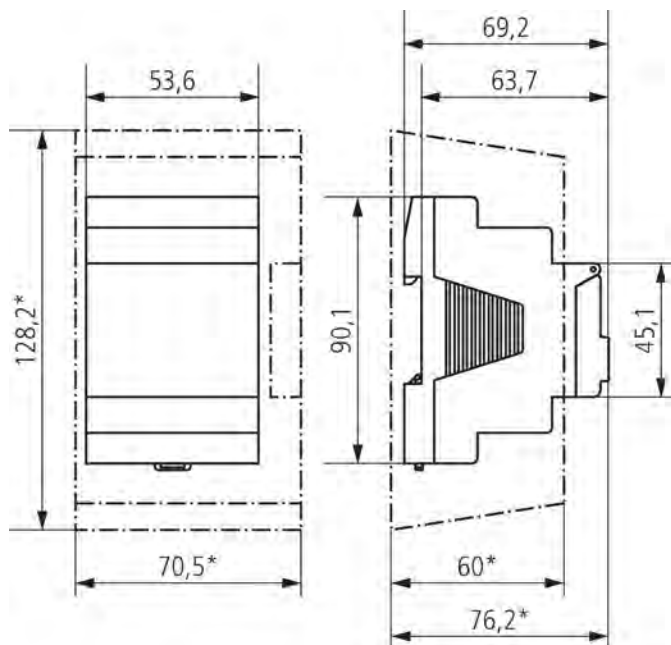
LUNA 134 KNX	
Тип подключения	Подключение к шине: KNX шинные клеммы Подключение датчика: Пружинные клеммы DuoFix
Макс. диаметр сечение кабеля	2 x 0.75 mm ²
Макс. длина кабеля до датчика	100 m
Температура окружающей среды	-5°C ... 45°C
Класс электрической защиты	II
Степень защиты	IP 20

LUNA 134 KNX

Арт. №: 1349200

theben
energy saving comfort

Чертежи



Аксессуары

Арт. №: 9070415



Арт. №: 9070456

