

ANTOS LED

Прожектор с диодами LED

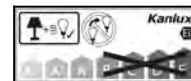


[V] 220-240 AC	[Hz] 50/60	[°] 120	[lm] ≥15000	[h] 25000	ellipse ≤ 6x MacAdam	Ra ≥80
SMD	[°C] -20÷35				[°] 180	
	[m] 0,25	[mm] 1	[m] 0,5m			



ANTOS LED 10W-NW B

	[W]	[lm]	Tc [K]	IP		SENSOR
ANTOS LED 10W-NW B	27090	10	800	4000	65	черный
ANTOS LED 20W-NW B	27091	20	1600	4000	65	черный
ANTOS LED 30W-NW B	27092	30	2400	4000	65	черный
ANTOS LED 50W-NW B	27093	50	4000	4000	65	черный
ANTOS LED 10W-NW-SE B	27094	10	800	4000	44	черный PIR
ANTOS LED 20W-NW-SE B	27095	20	1600	4000	44	черный PIR
ANTOS LED 30W-NW-SE B	27096	30	2400	4000	44	черный PIR
ANTOS LED 50W-NW-SE B	27097	50	4000	4000	44	черный PIR

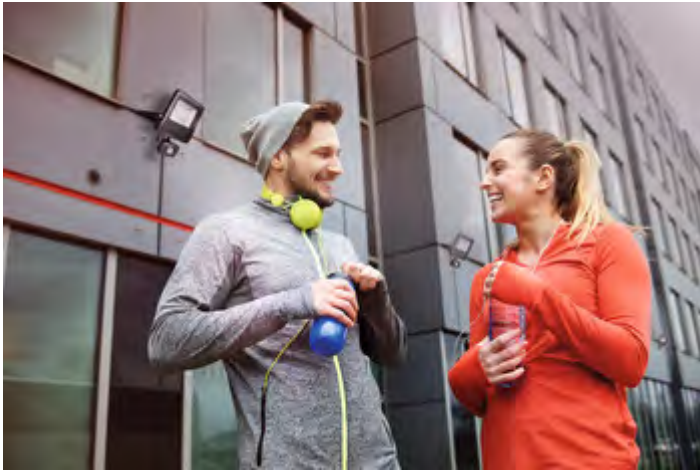


Kanlux ANTOS LED – это стильные, ультра-компактные светодиодные прожекторы. Важной особенностью этих светильников является профилированная стрела, благодаря которой мы можем закрепить их без необходимости в демонтаже кронштейна.

- Версия прожектора ANTOS + SE - с датчиком движения
- Материал корпуса: сплав алюминия
- Материал защитного стекла: закаленное стекло
- Материал отражателя: сплав алюминия

ANTOS LED

Прожектор с диодами LED



ANTOS LED 10W-NW B



ANTOS LED 20W-NW B



ANTOS LED 30W-NW B



ANTOS LED 50W-NW B



ANTOS LED 10W-NW-SE B



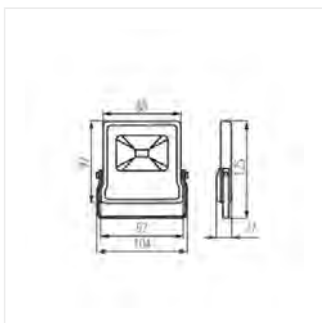
ANTOS LED 20W-NW-SE B



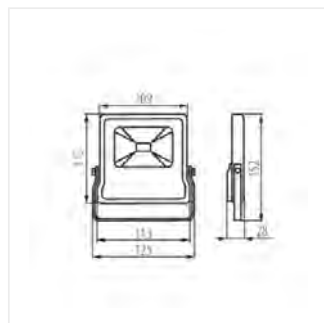
ANTOS LED 30W-NW-SE B



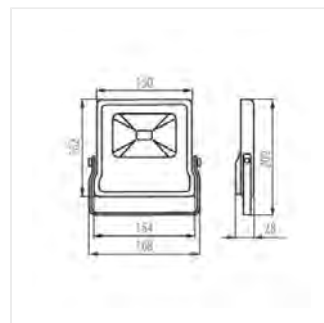
ANTOS LED 50W-NW-SE B



ANTOS LED 10W



ANTOS LED 20W



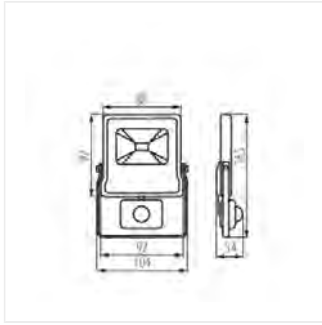
ANTOS LED 30W



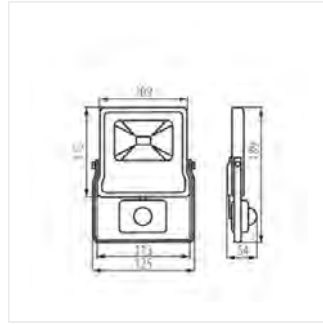
ANTOS LED 50W

ANTOS LED

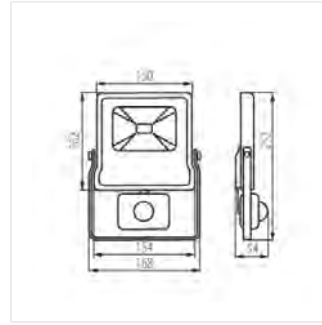
Прожектор с диодами LED



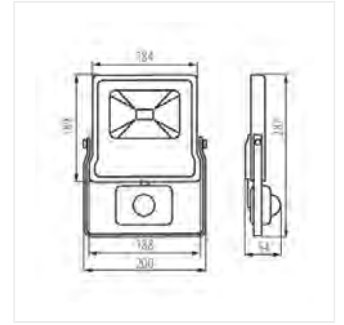
ANTOS LED 10W-...-SE



ANTOS LED 20W-...-SE



ANTOS LED 30W-...-SE



ANTOS LED 50W-...-SE