



Einhell
EXPERT

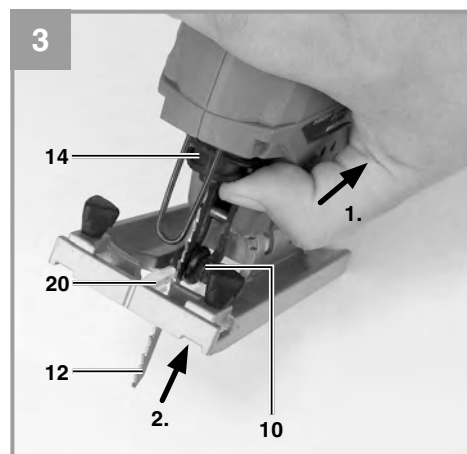
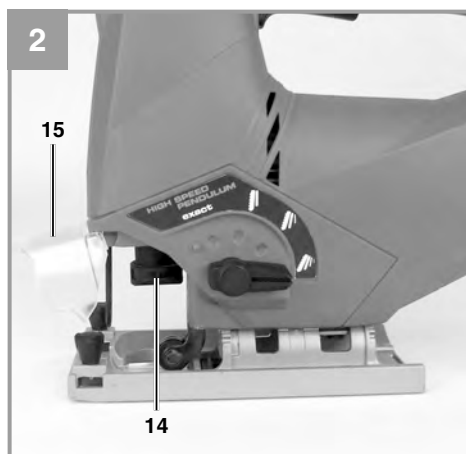
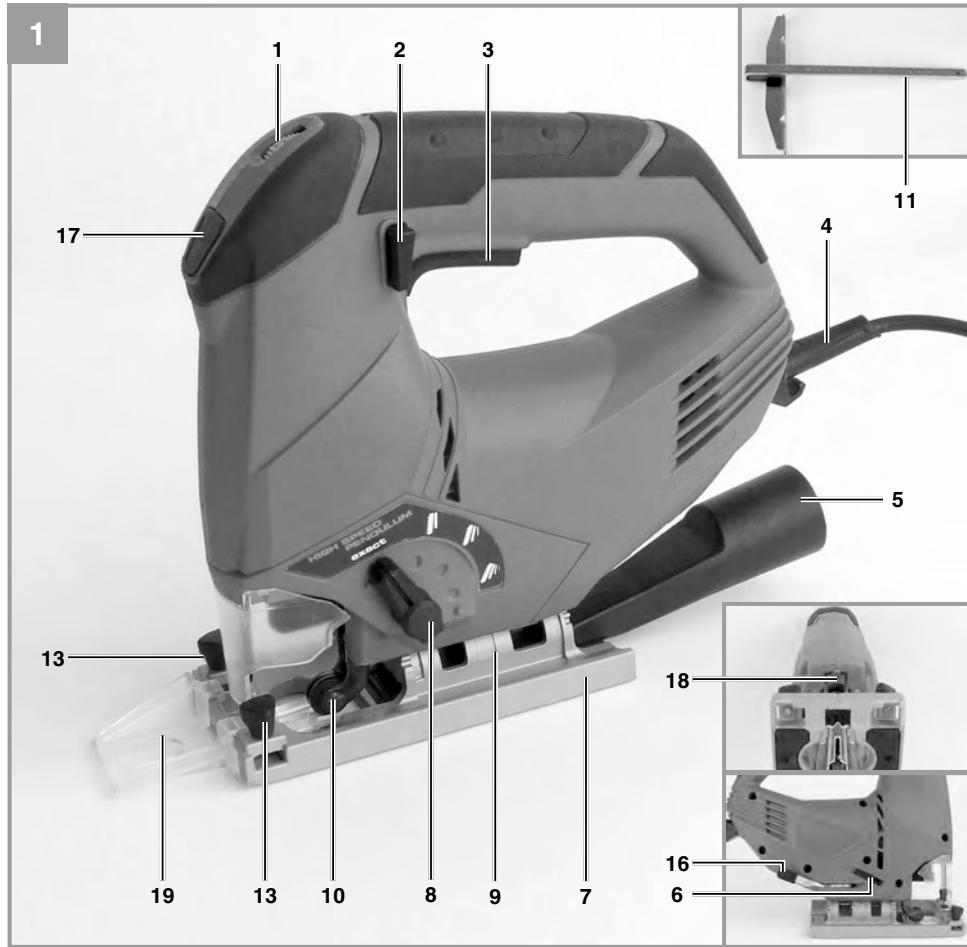
TE-JS 100

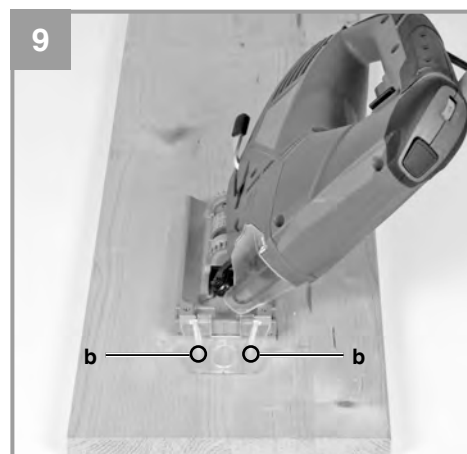
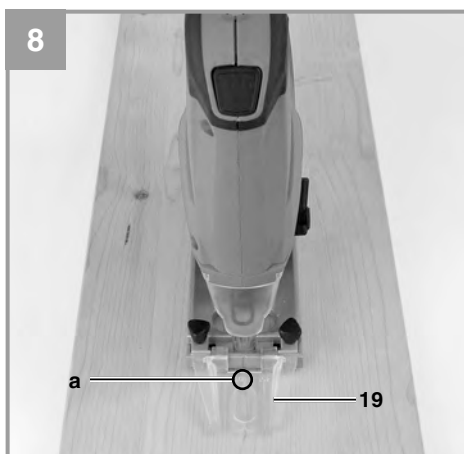
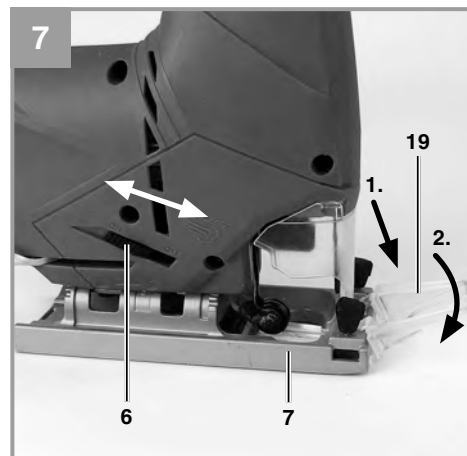
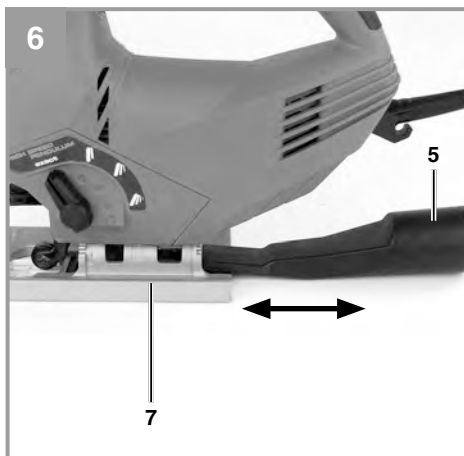
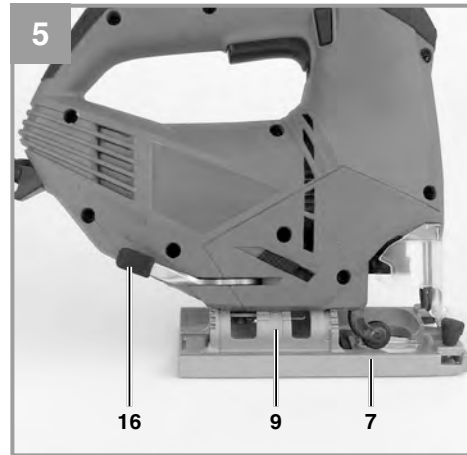
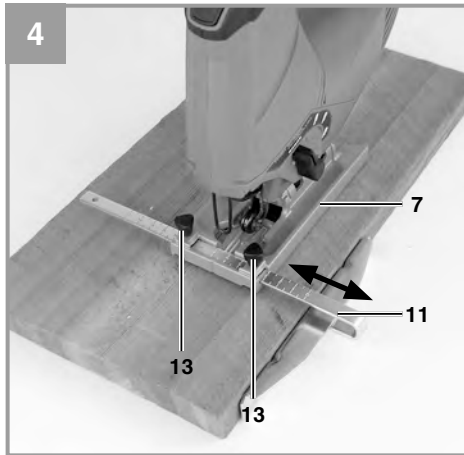
UKR Оригінальна інструкція з
експлуатації
Лобзик електричний

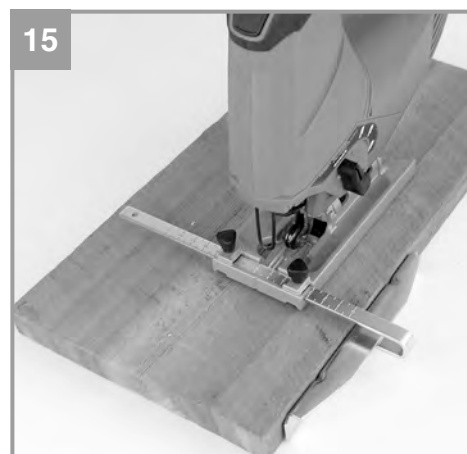
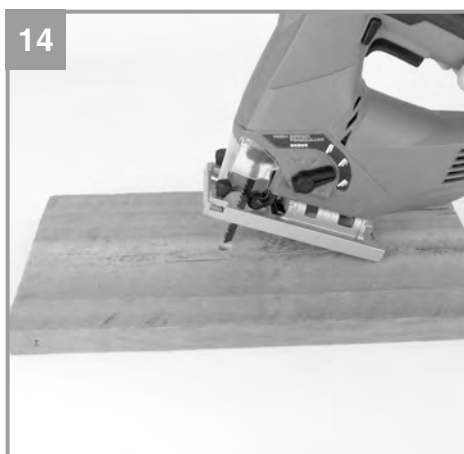
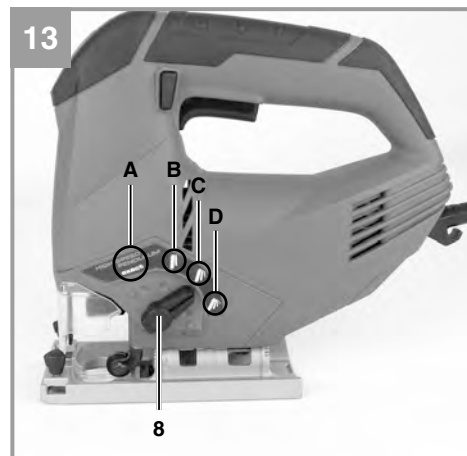
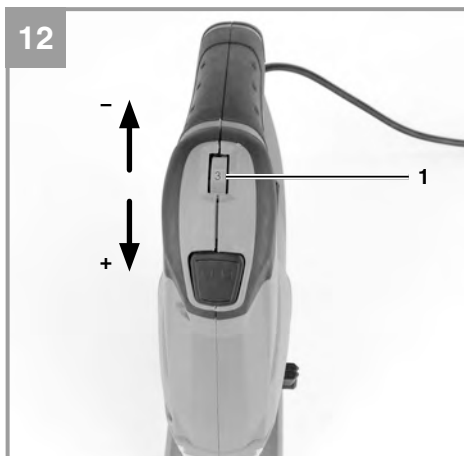
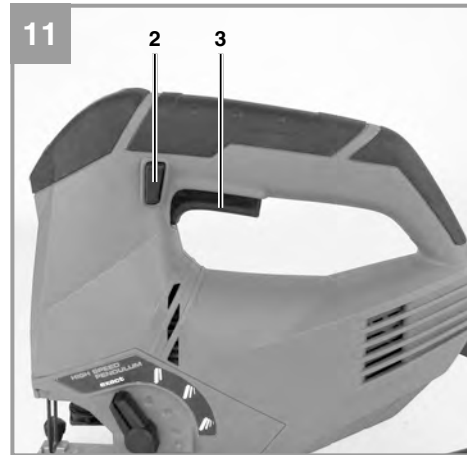
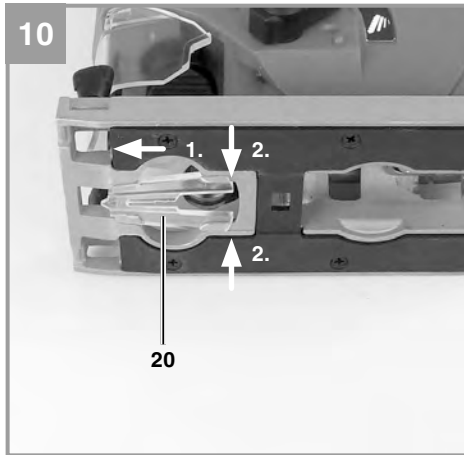


Art.-Nr.: 43.211.60

I.-Nr.: 11011









UKR



Небезпека! - З метою зменшення ризику отримання травми слід читати інструкцію з експлуатації



Обережно! Захищайте органи слуху. Шум може спричинити втрату слуху.



Використовуйте маску, яка захищає від вдихання пилу! Під час обробки деревини або інших матеріалів може утворюватись небезпечний для здоров'я пил. Матеріали, що містять азбест, обробляти заборонено!



Використовуйте захисні окуляри! Іскри, що утворюються під час роботи, а також і частинки абразиву, стружка та пил можуть спричинити втрату видимості.



UKR

⚠ Важливо!

При користуванні приладами слід дотримуватися певних заходів безпеки, щоб запобігти травмуванню і пошкодженню. Тому уважно прочитайте цю інструкцію з експлуатації. Надійно зберігайте її, щоб викладена в ній інформація була у вас постійно під руками. У випадку, якщо ви повинні передати прилад іншим особам, передайте їм також і цю інструкцію з експлуатації. Ми не несемо відповідальності за нещасні випадки або пошкодження, які виникли внаслідок недотримання цієї інструкції.

1. Вказівки по техніці безпеки

Попередження!

Прочитайте всі вказівки та інструкції з техніки безпеки. Недотримання вказівок та інструкцій з техніки безпеки може стати причиною виникнення електричного удару, пожежі та/або важкого травмування.

Зберігайте вказівки та інструкції з техніки безпеки на майбутнє.

2. Опис приладу та об'єм поставки

2.1 Опис приладу (Мал. 1-3)

1. Регулятор швидкості
2. Фіксуєча кнопка
3. Перемикач ВКЛ/ВИКЛ
4. Кабель живлення
5. Адаптер виводу тирси
6. Перемикач для функції видуву
7. Регульована підшва
8. Перемикач маятникового ходу
9. Градуєйована шкала підшви
10. Напрявляючий ролик
11. Паралельний упор
12. Пилка
13. Фіксуєчі гвинти для паралельного упору
14. Тримач пилки
15. Захисний кожух
16. Стопорна рукоятка підшви
17. Перемикач ВКЛ/ВИКЛ для LED підсвітлення
18. LED підсвітлення
19. Напрявляюча
20. Захист від розколення

2.2 Об'єм поставки

Спочатку переконайтеся у наявності всіх частин приладу. Якщо якихось деталей не вистачає, будь ласка, зверніться в наш сервісний центр.

- Відкрийте упакування і обережно вийміть обладнання.
- Зніміть пакувальний матеріал і будь-яке упакування та/чи скоби (якщо можливо).
- Переконайтеся, що є всі елементи.
- Перевірте, щоб обладнання та деталі не було пошкоджено під час перевезення.
- За можливістю, зберігайте упакування до кінця гарантійного терміну.

Важливо!

Прилад та опакування не є іграшками для дітей. Дітям заборонено гратись пластиковими торбинами, плівкою та дрібними деталями!

- Лобзик
- Паралельний упор
- Адаптер виводу тирси
- Напрявляюча
- Пилка по дереву
- Інструкція з експлуатації

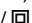
3. Застосування за призначенням

Прилад призначений для розпилювання деревини, металу, кольорових металів та пластику.

Прилад можна використовувати тільки за його призначенням. Забороняється використовувати прилад для будь-яких інших цілей. Користувач/оператор, а не виробник несе відповідальність за травми та пошкодження, що виникли в результаті використання даного приладу не за призначенням.

Наше обладнання не призначене для використання на комерційних, торгових або промислових підприємствах, або для еквівалентних цілей. Нашу гарантію буде анульовано, якщо прилад використовуватиметься на комерційних, торгових або промислових підприємствах, або для еквівалентних цілей.

4. Технічні параметри

Напруга живлення:230 В ~ 50 Гц
 Потужність:750 Вт
 Швидкість ходу:800 - 3,000 хв⁻¹
 Висота ходу:23 мм
 Глибина різку, дерево:100 мм
 Глибина різку, пластик:12 мм
 Глибина різку, сталь/алюміній:10 мм
 Кутові різні:до 45° (право і ліво)
 Клас захисту:II / 
 Вага:2.4 кг

Шуми і вібрація

Показники шуму та вібрації визначені у відповідності з Європейським стандартом EN 60745.

L_{pA} рівень звукового тиску87,7 дБ(А)
 K_{pA} похибка3 дБ
 L_{WA} рівень звукової потужності98,7 дБ(А)
 K_{WA} похибка3 дБ

Носіть навушники.

Вплив шуму може стати причиною втрати слуху.

Загальні параметри коливань (сума векторів у трьох напрямках) визначені у відповідності з Європейським стандартом EN 60745.

Різання деревини

Параметр емісії коливань $a_n = 7,423 \text{ м/с}^2$
 K похибка = 1.5 м/с^2

Різання листового металу

Параметр емісії коливань $a_n = 8,512 \text{ м/с}^2$
 K похибка = 1.5 м/с^2

Попередження!

Вказане значення вібрації було визначено відповідно до методу стандартизованого тестування. Воно може змінюватися в залежності від налаштувань використовуваного електрообладнання і може перевищувати вказане значення у виняткових випадках.

Скоротіть рівень шуму та вібрації до мінімуму.

- Використовуйте лише справні приладдя.
- Регулярно проводьте технічний догляд приладу та чистіть його.
- Пристосуйте свій стиль роботи до режиму роботи приладу.
- Не перевантажуйте прилад.
- Ремонтні роботи повинні виконуватися вчасно.
- Виймайте вилку з розетки, якщо обладнання не використовується.
- Носіть захисні рукавички.

Залишкові ризики

Навіть у тому випадку, якщо Ви використовуєте описуваний електричний інструмент відповідно до розпорядження, то й тоді завжди залишається місце для ризику. Нижче наведено список залишкових ризиків, пов'язаних з конструкцією даного електричного інструменту:

1. Захворювання легень, в тому випадку якщо не використовується відповідний респіратор.
2. Пошкодження слуху, в тому випадку якщо не використовується відповідний засіб захисту слуху.
3. Порушення здоров'я в результаті впливу вібрації на руку при тривалому використанні пристрою або при неправильному користуванні і неналежному технічному догляді.

5. Перед початком роботи

Перш ніж налаштувати прилад, завжди витягайте мережевий штекер з розетки.

5.1 Захисний кожух (Мал. 2/поз. 15)

- Захисний кожух (15) захищає від випадкового доторкання до полотна пилки (12) електролобзика, однак він дає можливість бачити сектор різання.
- При виконанні різання захисний кожух (15) повинен бути завжди змонтований на приладі.
- Захисний кожух (15) можна підняти як показано на Мал. 2.



5.2 Заміна полотна пилки (Мал. 3/поз. 12)

⚠ Важливо.

- Полотно пилки ви можете вставити або замінити, не використовуючи при цьому жодних інструментів.
- Перш ніж вставляти або замінювати полотно пилки, витягайте штекер з розетки.
- Ставте перемикач маятникового руху (8) в позицію D (див. Мал. 13).
- Зубчики полотна пилки дуже гострі!
- Зніміть захисний кожух (15).
- Натисніть на гніздо (14) для полотна пилки та заведіть в нього полотно пилки (12) до упору (Мал. 3). При цьому напрямком зубчиків полотна пилки повинен бути направлений вперед.
- Відпустіть гніздо (14) для полотна пилки для повернення його в попереднє положення. Полотно пилки (12) повинно сидіти в направляючому ролику (10).
- Перевірте полотно (12) пилки на міцність його посадки в гнізді.
- Виймання полотна пилки відбувається в зворотній послідовності.

5.3 Монтаж паралельного упору (Мал. 4/ поз. 11)

- Паралельний упор (11) дає можливість виконувати паралельні різи.
- Трошки відпустіть обидва установочні гвинти (13) на підшві (7) електролобзика.
- Тепер засуньте паралельний упор (11) в направляючі на підшві (7). При цьому ви можете змонтувати паралельний упор (11) як з лівого, так і з правого боку прилада.
- Постійно виставляйте направляючу планку в напрямку до низу. За допомогою градуйованої шкали паралельного упору (11) встановіть необхідну відстань і знову затягніть установочні гвинти (13).

5.4 Настроювання підшви для різання під кутом (Мал. 5)

- Послабте стопорну рукоятку підшви (16).
- Легенько потягніть підшву (7) назад. Тепер підшву можна нахилити вліво або вправо на кут до 45°.
- Якщо підшву (7) знову посунути вперед, то він спрацює тільки у фіксованих положеннях при 0°, 15°, 30° і 45°, позначених на градуйованій шкалі (9) для підшви електролобзика. Виставте підшву у відповідне положення і знову затягніть стопорну рукоятку (16) підшви.

- Підшву (7) можна також іншим способом виставити на інший розмір кута. Для цього підшву (7) слід потягнути вперед, виставити необхідний кут і знову міцно затягнути стопорну рукоятку (16) поковзня.

Важливо. Для кутових різів треба видалити фіксуєчі гвинти паралельного упору (13) і захист від розколення (20).

5.5 Адаптер для витяжки тирси (Мал. 6/поз. 5)

- За допомогою адаптера (5) для витяжки тирси під'єднайте електролобзик до пирососа. Завдяки цьому забезпечується оптимальне відсмоктування пилу від заготовки. Цим ви оберігаєте не тільки прилад, а й своє власне здоров'я. Крім того, ваше робоче місце залишається чистим і безпечним.
- Пил, що утворюється рід час роботи, може бути небезпечним. Дотримуйтесь, будь ласка, вказівок з техніки безпеки.
- Вставте адаптер (5) в корпус так, як це показано на Мал. 6. Адаптер забороняється використовувати для здійснення різання під кутом.
- Вставте шланг пирососа в отвір адаптера (5). Звертайте увагу на герметичність з'єднання обох приладів.

5.6 Направляюча (Мал. 7-9/поз. 19)

Використовуючи направляючу (19) ви можете робити точні різи по лініям на заготовці. Змонтуйте направляючу на верхній частині підшви (7) і зафіксуйте її знизу, як показано на Мал. 7. Використовуйте маркування (a) для кута нахилу 0° (Мал. 8) і маркування (b) для кута нахилу 45° (Мал. 9). Читайте пункт 5.4 для інформації по різі під кутами.

Важливо. Робіть пробні різи на шматках спорченої деревини.

5.7 Захист від розколення (Мал. 10/поз. 20)

Захист від розколення забезпечує, що матеріал, який ви ріжете, не розколиться під час різі. Вставте його знизу в підшву, як показано на Мал. 10.

Важливо. Захист від розколення (20) можна використовувати тільки для різів під 0°, і його потрібно прибирати при різі під кутом до 45°!



6. Експлуатація

6.1 Перемикач ВКЛ/ВИКЛ (Мал. 11/поз. 3)

Включення:

Натисніть перемикач ВКЛ/ВИКЛ (3)

Виключення:

Відпустіть перемикач ВКЛ/ВИКЛ (3)

6.2 Кнопка фіксації (Мал. 11/поз. 3)

Працюючи з лобзиком, ви можете зафіксувати перемикач ВКЛ/ВИКЛ (3) за допомогою фіксувальної кнопки (2). Для фіксації перемикача (3), натисніть його і натисніть фіксувальною кнопку (2) вправо чи вліво. Щоб виключити пристрій, легко натисніть перемикач (3).

6.3 Електронна установка швидкості (Мал. 12/поз. 1)

За допомогою регулятора числа обертів можна попередньо встановлювати задане число обертів.

Для збільшення числа обертів слід повертати регулятор в напрямку ПЛЮС, а для зменшення числа обертів - в напрямку МІНУС. Відповідне число ходів залежить від конкретного матеріалу та від умов праці.

Якщо полотно пилки електролобзика має дрібні зубчики, то в цьому випадку можна працювати з більш великим числом ходів, тобто з більшою швидкістю; полотно пилки електролобзика з більш грубими зубчиками вимагає меншої швидкості.

Позиції 1-2 = мала швидкість ходу (для сталі)

Позиції 3-4 = середня швидкість ходу (для сталі, м'який метал, пластик)

Позиції 5-6 = висока швидкість ходу (для м'якого, твердого дерева, м'якого металу, пластика)

6.4 Настроювання маятникових ходів (Мал. 13/поз. 8)

- За допомогою перемикача (8) можна регулювати силу маятничого руху полотна (12) пилки електролобзика під час ходу полотна.
- В залежності від оброблюваної заготовки можна регулювати швидкість різання, потужність різання та рисунок різу.

Встановіть перемикач (8) маятничого руху в одну із таких позицій:

Позиція А = без маятничого ходу

Матеріал: Гума, кераміка, алюміній, сталь

Примітка: Для тонких і чистих кромок різу, тонких матеріалів (наприклад, листовий метал) і твердих матеріалів.

Позиція В = малий маятничий рух

Матеріал: Пластик, дерево, алюміній

Примітка: Для твердих матеріалів

Позиція С = середній маятничий рух

Матеріал: Дерево

Позиція D = великий маятничий рух

Матеріал: Дерево

Примітка: Для м'яких матеріалів і різу в напрямку розташування волокон

Найкраща комбінація настроювання числа обертів та маятничих ходів залежить від оброблюваного матеріалу.

6.5 Функція здування пилу (Мал. 7 / поз.6)

Поток повітря може бути активований для того, щоб очистити лінію різання від пилу і стружки.

- Включення: перемикач (6) назад.
- Виключення: перемикач (6) вперед.

6.6 Виконання різів

- Переконайтеся в тому, що вимикач (3) не увімкнений. Лише після цього вмикайте мережевий штекер у відповідну розетку.
- Вмикайте електролобзик лише з вставленим в нього полотном пилки.
- Використовуйте тільки бездоганне полотно пилки. негайно замініть тупі, зігнуті або тріснулі полотна.
- Площина підшви електролобзика повинна прилягати до оброблюваної заготовки.
- Нехай полотно пилки електролобзика працює вхолосту до тих пір, поки воно не досягне повної швидкості. Після цього слід повільно вести полотно пилки електролобзика вздовж лінії різу. При цьому злегка натискайте на полотно пилки електролобзика.
- При різанні металу лінію різу треба змащувати відповідною охолоджувальною рідиною.

6.7 Випилювання секторів (Мал. 14)

Всередині сектора, який потрібно випиляти, просвердліть дрилем отвір діаметром 10 мм. Вставте полотно пилки електролобзика в цей отвір і починайте випилювати необхідний сектор.

6.8 Виконання паралельних різів

- Змонтуйте паралельний упор і настройте його відповідно (див. пункт 5.3).
- Прочитайте інструкцію пункт 6.6.
- Ріжте як показано на Мал. 15.

6.9 Різи під кутом (Мал. 9)

- Встановіть потрібний кут на підшві (див. пункт 5.4).
- Прочитайте інструкцію пункт 6.6.
- Ріжте як показано на Мал. 9

6.10 LED підсвітлення (Мал. 1/поз. 18)

LED підсвітлення (18) може використовуватись при поганому освітленні для додаткового підсвітлення робочої зони різки. Натисніть на перемикач (17) для включення. Щоб вимкнути, знову натисніть на перемикач (17).

7. Заміна кабелю живлення

Якщо провід для під'єднання цього приладу до електромережі пошкоджений, то для запобігання виникнення нещасних випадків його повинен замінити виробник або його сертифікована сервісна служба чи інший кваліфікований спеціаліст.

8. Чистка, обслуговування і замовлення запчастин

Перед початком всіх робіт по чистці від'єднайте мережевий штекер приладу від мережі.

8.1 Чистка

- Утримуйте, наскільки це можливо, захисні пристрої, вентиляційні отвори та корпус двигуна від попадання пилу і сміття. Витирайте прилад чистою ганчіркою або обдувайте його стиснутим повітрям при невисокому тиску.
- Ми рекомендуємо чистити прилад безпосередньо після кожного його використання.
- Регулярно протирайте прилад вологою ганчіркою з використанням мазевидного мила. Не використовуйте ніяких очищувачів або розчинників; вони могли би агресивно впливати на пластмасові деталі приладу. Слідкуйте за тим, щоби всередину приладу не могла потрапити вода.

8.2 Вугільні щітки

У разі надмірного іскріння, вугільні щітки слід віддати на перевірку тільки кваліфікованому електрику. Важливо! Вугільні щітки повинні замінюватись лише кваліфікованим електриком.

8.3 Обслуговування

В устаткуванні немає деталей, що потребують додаткового обслуговування.

8.4 Замовлення запасних частин:

При замовленні запасних деталей необхідно зазначити такі дані:

- Тип пристрою
- Номер артикулу пристрою
- Ідентифікаційний номер пристрою
- Номер необхідної запасної частини

9. Утилізація та переробка

Прилад знаходиться в упаковці, яка служить для запобігання пошкодженню при транспортуванні. Ця упаковка є сировиною і тому може бути застосована повторно або може бути знову повернута в сировинний кругообіг. Прилад і супутні товари до нього складаються з різних матеріалів, як наприклад, із металу і пластмас. Несправні деталі віддайте на утилізацію спеціального сміття.

10. Зберігання

Зберігайте прилад та супутні товари в темному та сухому, недоступному для дітей приміщенні, при температурі вище нуля. Ідеальна температура зберігання від 5 до 30 °C. Зберігайте електроінструмент в оригінальній упаковці.