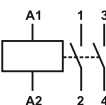
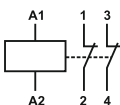


Тип	MCF3					
Відповідність стандарту	IEC 61095, IEC 60947-4-1					
Кількість полюсів	2					
Номинальний струм I_n , A (AC-1, AC-7a)	16	20	25	40	63	
Потужність P, kW (AC-1, AC-7a)	~230V	3	4	5.2	8.4	13
	~400V	9	12	15.6	25	39
Номинальний струм I_n , A (AC-3, AC-7b)	6	6	8.5	15	15	
Потужність P, kW (AC-3, AC-7b)	~230V	1.1	1.9	2.5	4	6.2
	~400V	2.5	3	4	11	18
Комплектація контактних груп, NO/NC	20, 11, 02					
Момент затиску болтів, Nm (ланцюг навантаження)	0.8		3.5			
Момент затиску болтів, Nm (ланцюг керування)	0.8					
Перетин провідника, що під'єднується, мм ²	1-4		2.5-16			
Номинальна робоча напруга U_n , V	~230/400					
Номинальна частота f, Hz	50/60					
Номинальна робоча напруга ланцюгів керування U_c , V	~24/230					
Номинальна напруга ізоляції U_i , V	500					
Номинальна імпульсна напруга U_{imp} , V	4000					
Комутаційна зносостійкість (кількість циклів on/off)	100 000/1 000 000 (електрична/механічна)					
Час спрацювання, s	0.05					
Ступінь захисту	IP20					
Категорія застосування	AC-1, AC-3, AC-7a, AC-7b					
Підключення додаткових пристроїв	так					
Підключення гребінчастою шиною	ні					
Кріплення на DIN-рейку	35x7.5					
Робоче положення	будь-яке					
Висота над рівнем моря, m	2000					
Діапазон робочих температур, °C	-25...+55					
Температура зберігання, °C	-25...+70					

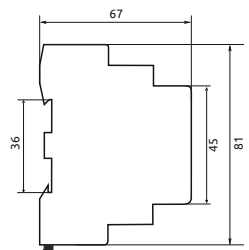
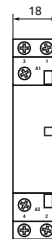
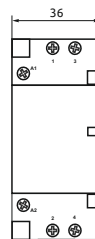
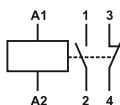
MCF3 xx-20



MCF3 xx-02



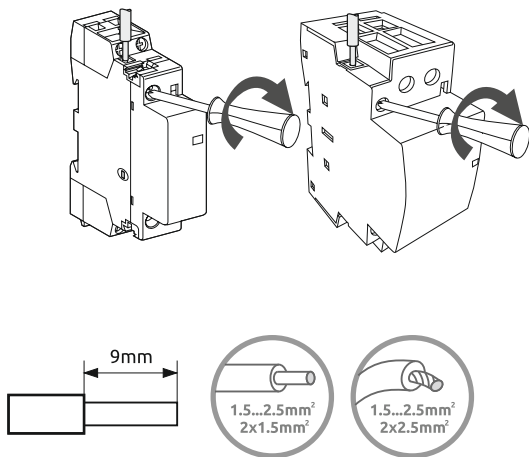
MCF3 xx-11



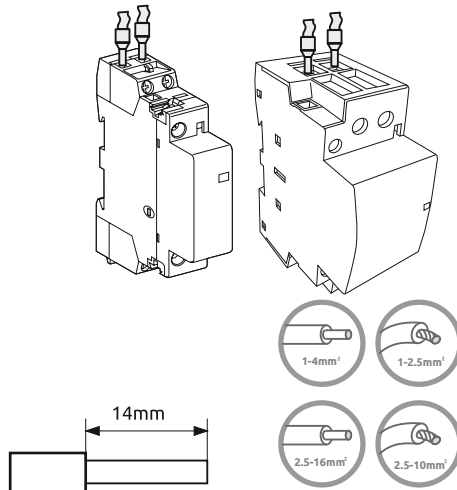
Монтаж та підключення модульного контактора MCF3

Варіанти підключення

A Ланцюг управління



B Ланцюг навантаження



Гарантія

UA Гарантія поширюється на дефекти устаткування і діє протягом років з дати виготовлення. Несправне обладнання підлягає поверненню. Заміна або ремонт обладнання проводиться при виконанні наступних умов:

- повідомлення менеджера підприємства;
- обґрунтування причин повернення обладнання шляхом надання рекламції в формі електронного листа.

Гарантійні зобов'язання настають після домовленості між покупцем і менеджером підприємства і вважаються дійсними, якщо вони підтвержені у формі листа і якщо відділ контролю якості підприємства не виявив, що причиною дефекту послужило порушення норм експлуатації або неналежне технічне обслуговування.



UA Обов'язково дотримуйтесь вимог до умов монтажу та експлуатації.