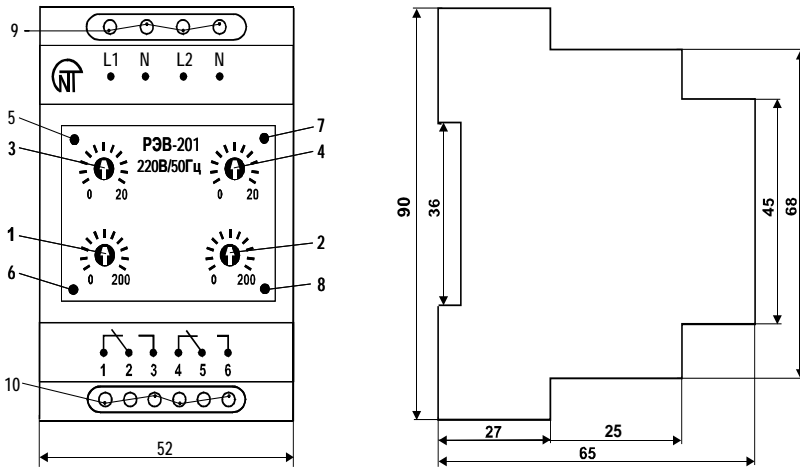


РЕЛЕ ВРЕМЕНИ ЭЛЕКТРОННОЕ ДВУХКАНАЛЬНОЕ РЭВ-201



- 1, 3 – установка срабатывания по первому каналу;
2, 4 – установка срабатывания по второму каналу;
5, 7 – зелёные светодиоды, наличие напряжения на канале;
6, 8 – красные светодиоды, срабатывание канала;
9, 10 – контакты для подключения.

1 НАЗНАЧЕНИЕ

Реле времени электронное двухканальное с задержкой на включение РЭВ-201 предназначено для коммутации электрических цепей переменного тока 220 В/50 Гц и постоянного тока 24-100 В с регулируемой задержкой времени от 0 до 220 с.

Каждый канал является самостоятельным реле времени. Выдержка времени каждого канала начинается отсчитываться от момента подачи питания на канал. Реле РЭВ-201 позволяет обеспечить два режима работы:

Режим 1. Независимая работа каналов. На каждый канал подается разновременно независимое питание. Выдержка времени отсчитывается от момента подачи питания на каждый канал (режим двух реле);

Режим 2. Параллельная работа каналов. На каждый канал одновременно подается одно и то же питание. Отсчет времени по обоим каналам начинается одновременно. Время срабатывания соответствует выставленным с помощью регулировок задержкам для каждого канала (режим одного реле с двумя разными выдержками).

ВНИМАНИЕ! При работе в «режиме 1» питание каналов должно иметь общий ноль.

2 ОБЩИЕ ПОЛОЖЕНИЯ

Отсчет времени по каждому каналу начинается с момента подачи питания на контакты «L1-N», (канал 1); «L2-N», (канал 2). Задержка выставляется ручками потенциометров. Каждый канал имеет две регулировки: от 0 до 20 с и от 0 до 200 с. Задержка срабатывания канала определяется суммой задержек, выставленных двумя потенциометрами.

При задержке до 20 с, потенциометр 0-200 устанавливается в положение 0, а задержка выставляется потенциометром 0-20.

Задержку более 20 с выставляют обоими потенциометрами, суммируя выставленные на них значения.

При появлении питания на канале загорается зеленый светодиод этого канала, начинается отсчет времени. По окончании времени задержки срабатывает реле, загорается красный светодиод.

Каждый канал на выходе имеет по одному размыкающему и одному замыкающему контакту:

1-2 и 4-5 – размыкающие, 2-3 и 5-6 – замыкающие,
«1-2-3» - канал 1, «4-5-6» - канал 2; обе группы - перекидные.

ХАРАКТЕРИСТИКА ВЫХОДНЫХ КОНТАКТОВ

	Макс. ток при U~250В	Макс. мощн.	Макс. напр.~	Макс. ток при Uпост=30В
Cos φ = 0,4-1,0	2 А	2000 ВА	440 В	3 А

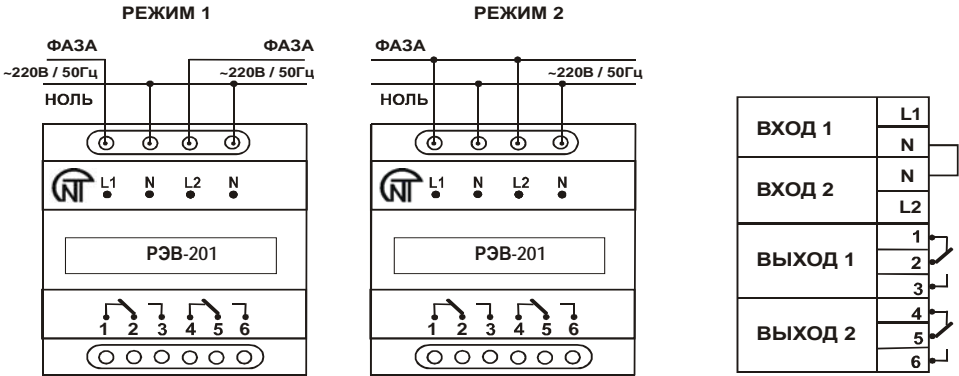
3 ТЕХНИЧЕСКИЕ ХАРАКТЕРИСТИКИ

Номинальное напряжение питания, В	220
Нижний порог напряжения питания, запускающий реле, В	170
Максимально допустимое напряжение питания, В	300
Первоначальная фиксированная выдержка времени при напряжении питания 220 В, с, не более	0,5
Точность удержания временной уставки, %, не более	1,5
Точность выставления уставки (точность шкалы), %, не более	3
Диапазон регулирования, с	0 - 220
Регулировка выдержки времени	плавная
Количество делений шкал потенциометров	10
Число и вид контактов на каждый канал (ЗК – замыкающий, РК – размыкающий; перекидные)	1 ЗК и 1 РК
Климатическое исполнение	УХЛ4
Степень защиты: - реле - клеммника	IP40 IP20
Коммутационный ресурс выходных контактов: - под нагрузкой 5А, раз, не менее - под нагрузкой 1А, раз, не менее	100 000 1 млн.
Потребляемая мощность (под нагрузкой), ВА, не более	1,0
Масса, кг, не более	0,150
Габаритные размеры, мм	50 x 88 x 65
Диапазон рабочих температур, °С	от минус 35 до +55
Температура хранения, °С	от минус 45 до +70

Диапазон регулировок временных задержек может быть изменен по желанию заказчика.

Возможен также перевод реле в режим периодического включения-отключения с регулируемым пользователем циклами включения-отключения. Параметры задаются заказчиком дополнительно.

СХЕМА ПОДКЛЮЧЕНИЯ



4 ОТЛИЧИТЕЛЬНЫЕ ОСОБЕННОСТИ

1. Наличие двух независимых каналов.
2. Цифровая обработка сигнала напряжения.
3. Гальванически развязанная цепь питания реле с выходными цепями.
4. Высокая точность удержания времени срабатывания.
5. Отсутствие зависимости точности и качества работы реле от температуры, влажности и других параметров окружающей среды.
6. Световая индикация начала отсчета выдержки (подачи питания) и срабатывания реле.
7. Работоспособность реле сохраняется в широком диапазоне изменений напряжения питания.
8. Не требуется отдельного оперативного питания для реле.
9. Практически отсутствует зависимость от изменения частоты сети.
10. Достаточно большой ток, коммутируемый выходными контактами.
11. Простота установки выдержки срабатывания.
12. Возможность изменения диапазона регулируемых временных уставок по желанию заказчика.
13. Две группы выходных контактов, по одной для каждого канала, имеющие каждый размыкающий и замыкающий контакты.
14. Низкое энергопотребление под нагрузкой.
15. Значительный коммутационный ресурс под нагрузкой.
16. Крепление на стандартную DIN- рейку.
17. Малогабаритность и небольшой вес изделия.

5 ТРАНСПОРТИРОВАНИЕ И ХРАНЕНИЕ

Реле в упаковке производителя должно храниться в закрытых помещениях с температурой от минус 45 до плюс 70 °С и относительной влажности не более 80%, при отсутствии в воздухе паров, вредно действующих на упаковку и материал реле. При транспортировке реле потребитель должен обеспечить защиту реле от механических повреждений.

6 ГАРАНТИЙНЫЕ ОБЯЗАТЕЛЬСТВА

Предприятие-изготовитель гарантирует безотказную работу РЭВ-201 в течение тридцати шести месяцев со дня продажи, при условии:

- правильного подключения;
- целостности пломбы ОТК изготовителя;
- целостности корпуса, отсутствии следов вскрытия, трещин, сколов, прочее.