

# ETITEC D T3

## NAVODILA ZA VGRADNJO INSTALLATION INSTRUCTIONS

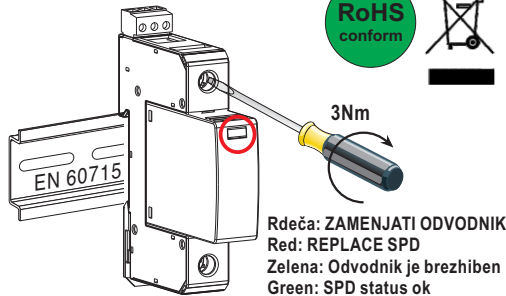


### Tehnični podatki / Technical data

### ETITEC D T3

$U_c$	(AC)	275V	440V
$U_{oc}/I_{sc}$	(8/20)	10kV/5kA	10kV/5kA
$I_{max}$	(8/20)	10kA	10kA
$I_{sc cr}$		25kA	25kA
Residual current/ Prąd resztkowy I <sub>pe</sub>		<300μA	
Kategorija / Category	EN 61643-11	Tip / Type 3	
	IEC 61643-11	Razred / Class III	
Temperaturno območje / Temperature range	-40°C ... +70°C		
Območje vlažnosti / Humidity range	5%...95%		
<input type="checkbox"/> L, N, PE(N)	35 mm <sup>2</sup> / 25 mm <sup>2</sup>		
IP koda / IP Code	20		
Lokacija / Location	Notranja / Indoor		
Število portov / Number of ports	Enoportni SPD / One port SPD		
The minimum distance from any earthed conductive surface at which the SPD can be installed/ Minimalna odleglost od jakiegokolwiek uzziemonej powierzchni	≥ 20 mm		

### Indikacija delovanja odvodnika / Remote signalisation indication



3Nm  
Rdeča: ZAMENJATI ODVODNIK  
Red: REPLACE SPD  
Zelena: Odvodnik je brezhiben  
Green: SPD status ok

### Montaža

- Montažo prenapetostnih odvodnikov mora izvršiti usposobljena oseba.
- Prenapetostni odvodniki morajo biti vgrajeni v skladu z nacionalnimi standardi in ob upoštevanju zaščitnih ukrepov (IEC 60364-5-534).
- Prenapetostni odvodnik se lahko poškoduje, če ga izpostavimo električnim obremenitvam, ki presegajo vrednosti navedene v tabeli.
- Poseg v notranjost odvodnika ni dovoljena in izključuje garancijo proizvajalca.

### Ravnanje z izdelkom po koncu življenjske dobe

Izdelek razstavite, plastični in kovinski deli so primerni za reciklažo v skladu z lokalnimi predpisi.

Izdelek vsebuje svinčeno spajko, za katere razgradnjo je potreben poseben postopek.

### Mounting

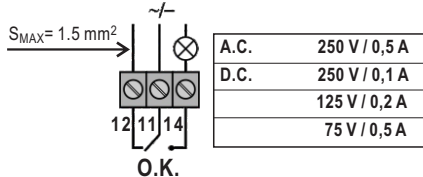
- Mounting of overvoltage arresters must be carried out by qualified personnel only.
- Overtoltage arresters must be installed in compliance with national regulations and consideration of protection conditions (IEC 60364-5-534).
- Overtoltage arresters can be damaged if exposed to electrical loading which exceeds the values given in the table.
- Unauthorized intervention within the arrester is not permitted and invalidates the guarantee.

### Handling after expiry of life expectancy

The product can be taken apart and the plastic and metal parts recycled in compliance with local regulations.

The product also contains lead solder for which a special method of separation is required.

### Priključek daljinske signalizacije / Remote signalisation connection



### Predvarovalka / Back-up fuse

ETITEC D T3			
	$F1 > 125 \text{ A gL/gG}$	$F2 = 125 \text{ A gL/gG}$	
	$F1 \leq 125 \text{ A gL/gG}$	$F2 = \text{---}$	

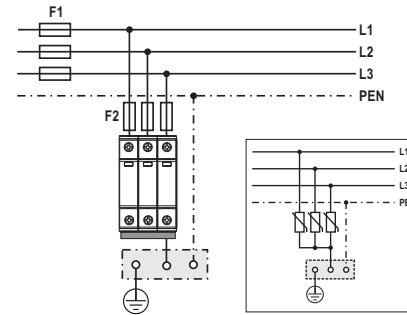
# ETITEC D T3

## NAVODILA ZA VGRADNJO INSTALLATION INSTRUCTIONS

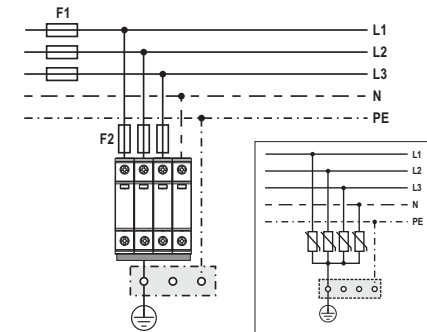


### Priključitve prenapetostnih odvodnikov / SPD connections

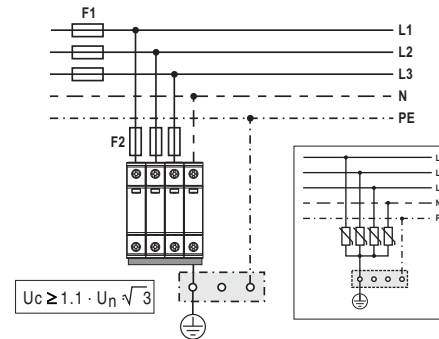
#### TNC sistem / TNC network



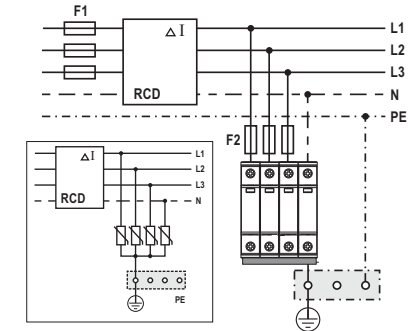
#### TNS sistem / TNS network



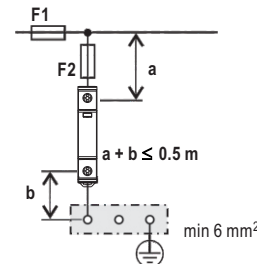
#### IT sistem / IT network



#### TT sistem / TT network



### Vgradnja / Installation



ETI POLAM Sp. z o.o.  
ul. Jana Pawła II 18  
06-100 Pułtusk, POLAND

ETI d.d.  
Obrezija 5  
SI - 1411 Izlake

Izdaja/Edition 09/2016 (50A 025 300)

# ETITEC D T3

# INSTRUKCJA MONTAŻU ИНСТРУКЦИЯ ПО МОНТАЖУ

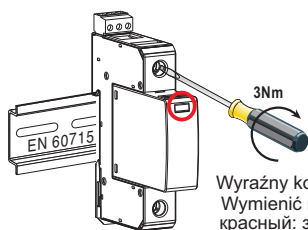


## Dane techniczne / Технические данные

### ETITEC D T3

$U_c$	(AC)	275V	440V
$U_{oc}/I_{sc}$	(8/20)	10kV/5kA	10kV/5kA
$I_{max}$	(8/20)	10kA	10kA
$I_{sccr}$		25kA	25kA
Residual current/ Прąd resztkowy $I_{pe}$		<300 $\mu$ A	
Kategoria / Категория		EN 61643-11	Tip / Type 3
		IEC 61643-11	Razred / Class III
Zakres temperatury pracy / диапазон температур		-40°C ... +70°C	
Dopuszczalny zakres wilgotności / диапазон влажности		5%...95%	
<input type="checkbox"/> L, N, PE(N)		35 mm <sup>2</sup>	25 mm <sup>2</sup>
Kod IP / IP- код		20	
Miejsce instalacji / расположение		Wewnętrzne/ Внутренний	
Ilość przyłączy SPD / Количество портов		1 przyłącze SPD / Один порт УЗИП	
The minimum distance from any earthen conductive surface at which the SPD can be installed / Минимальное расстояние от какой-либо поверхности земли проводящей		$\geq 20$ mm	

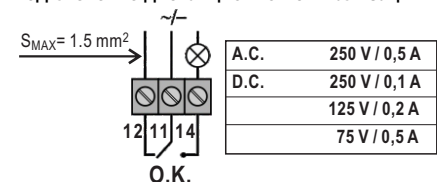
## Wskaźnik uszkodzenia ogranicznika Индикация работы ограничителя



Wyraźny kolor czerwony :  
Wymień moduł  
красный: заменить модуль  
Kolor zielony: ogranicznik sprawny  
Зеленый: УЗИП работает

## Podłączenie zdalnej sygnalizacji uszkodzenia ogranicznika / Подключение дистанционной сигнализации

### Подключение дистанционной сигнализации



## Bezpiecznik wstępny / Дополнительный предохранитель

ETITEC D T3	
$F1 > 125$ A gL/gG $\rightarrow$	$F2 = 125$ A gL/gG
$F1 \leq 125$ A gL/gG $\rightarrow$	$F2$ <del>XXXX</del>

## Montaż

- Montaż ogranicznika przepięć powinna dokonać tylko osoba wykwalifikowana
- Montaż ogranicznika należy dokonać zgodnie z obowiązującymi przepisami, zwłaszcza zgodnie z normą PN-IEC 60364-5-534
- Ogranicznik przepięć może ulec uszkodzeniu, jeżeli poddany zostanie obciążeniu przekraczającym wartości podane w powyższej tabeli.
- Ingerencja do wnętrza ogranicznika jest niedozwolona i powoduje utratę gwarancji
- Ograniczniki przepięć są przeznaczone do montażu w instalacjach elektrycznych niskiego napięcia
- Postępowanie z wyrobem po zakończeniu okresu używalności  
Ogranicznik powinien zostać zdemontowany a materiały z tworzywa i metalu przeznaczone do odzysku zgodnie z obowiązującymi przepisami.

## Монтаж

- Монтаж производится специалистом соответствующей квалификации.
- Ограничители перенапряжения должны быть установлены в соответствии со стандартами соблюдая защитные меры (IEC 60364-5-534).
- Ограничитель перенапряжения может выйти из строя в случае превышения электрических нагрузок, значения которых указаны в таблице.
- Не допускается вскрытие и самостоятельный ремонт ограничителя, при этом утрачивается гарантия производителя.
- Утилизация изделия после окончания срока службы  
Изделие необходимо разобрать, разделить на пластмассовые и металлические части для дальнейшей переработки.  
Изделие имеет свинцовый припой, для сепарации которого требуется специальный метод.

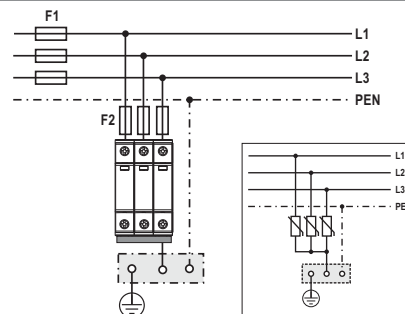
# INSTRUKCJA MONTAŻU ИНСТРУКЦИЯ ПО МОНТАЖУ



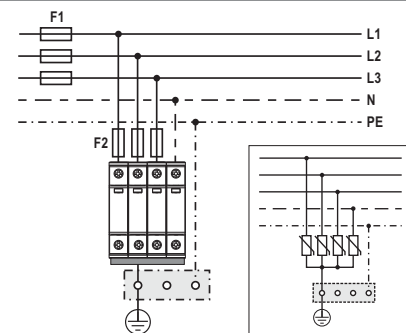
# ETITEC D T3

## Podłączenie ograniczników / Подключения ограничителей перенапряжения

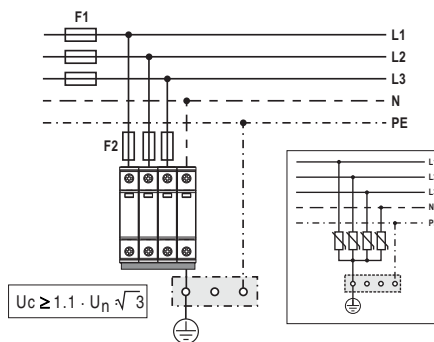
### TNC sieć / TNC Система



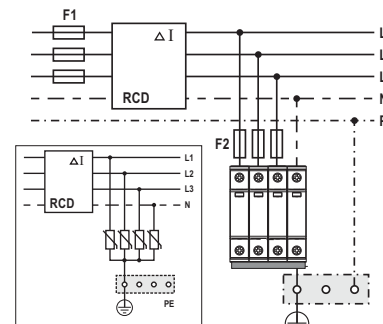
### TNS sieć / TNS Система



### IT sieć / IT Система



### TT sieć / TT Система



## Instalacja / Монтаж

