

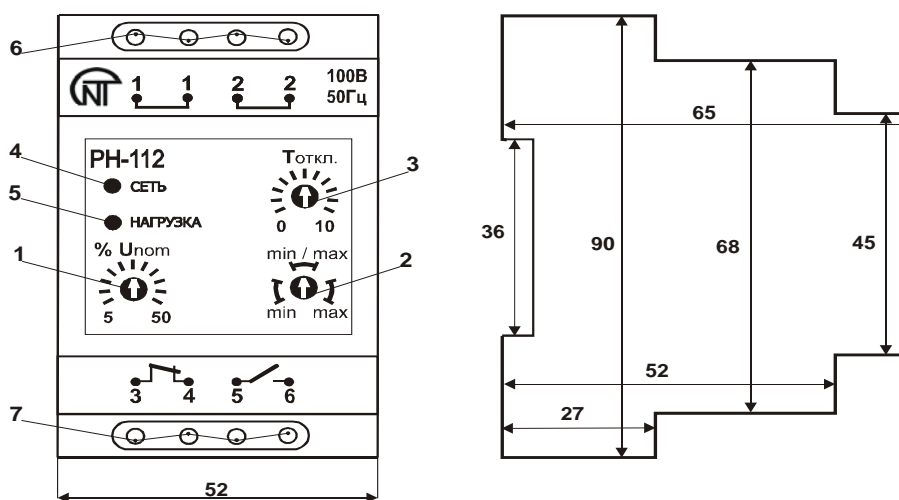
УНИВЕРСАЛЬНОЕ ЭЛЕКТРОННОЕ РЕЛЕ МАКСИМАЛЬНОГО МИНИМАЛЬНОГО НАПРЯЖЕНИЯ РН-112

НАЗНАЧЕНИЕ

Универсальное электронное реле максимального/минимального напряжения РН-112 (ТУ УЗ1.2-31046637-001-2002) предназначено для контроля допустимой величины и наличия напряжения с номинальными параметрами 100 В, 50 Гц и коммутации электрических цепей в устройствах защиты и автоматики электроустановок выше 1000 В.

В реле РН-112 (в дальнейшем реле) предусмотрена возможность регулировки уставок срабатывания по напряжению и времени срабатывания при достижении пороговых значений по напряжению. Обеспечивает три режима работы:

- Режим реле минимального напряжения (срабатывание только по минимальному порогу);
- Режим реле максимального напряжения (срабатывание только по макс. порогу),
- Режим симметричных уставок (срабатывание по обоим порогам).



- 1 – ручка регулировки уставки по напряжению
 2 – ручка выбора режима работы
 3 – ручка регулировки времени срабатывания
 4 – зеленый светодиод наличия напряжения на входе
 5 – зеленый св. диод срабатывания выходных контактов
 6 – входные контакты
 7 – выходные контакты

Рис.1 Лицевая панель, органы управления и габаритные размеры РН-112

ОБЩИЕ ПОЛОЖЕНИЯ

Реле является цифровым микропроцессорным устройством. Оперативного питания не требуется, контролируемое напряжение одновременно является напряжением питания. Входными контактами «(1-1) – (2-2)» реле включается параллельно контролируемой сети. Для удобства монтажа входные контакты имеют спаренные клеммы, т.е. **клеммы 1-1 являются одной точкой присоединения, а клеммы 2-2 – другой**. Реле на выходе имеет две группы независимых выходных контактов (3-4, 5-6). В «холодном» состоянии (реле без напряжения, не подключено) контакты **3-4 замкнуты**, а контакты **5-6 разомкнуты**.

Характеристика выходных контактов 3-4, 5-6

	Макс. ток при U~250В	Макс. мощн.	Макс. напр.~	Макс. ток при U _{пост} =30В
Cos φ = 0,4	2 А	2000 ВА	440 В	3 А
Cos φ = 1,0	5 А			

Длительно допустимый ток через замкнутые контакты не менее 5 А.

Реле устойчиво к воздействию импульсных помех в соответствии с публикацией МЭК255-4. Номинальное рабочее значение механических воздействующих факторов по ГОСТ 17516.1 для группы механического исполнения МЗ. Испытания реле на виброустойчивость проводятся методом 102-1 по ГОСТ 16962.1 и ГОСТ 20.57.406 (п.п. ТУ 1.3.3., 4.19), при этом устанавливаются следующие параметры испытаний:

- диапазон частоты – 10-80 Гц;
- амплитуда ускорения – 50 мсек (5,0 g).

Испытания проводятся под электрической нагрузкой.

Реле крепится на стандартную DIN-рейку, положение в пространстве – произвольное.

Режим минимального напряжения.

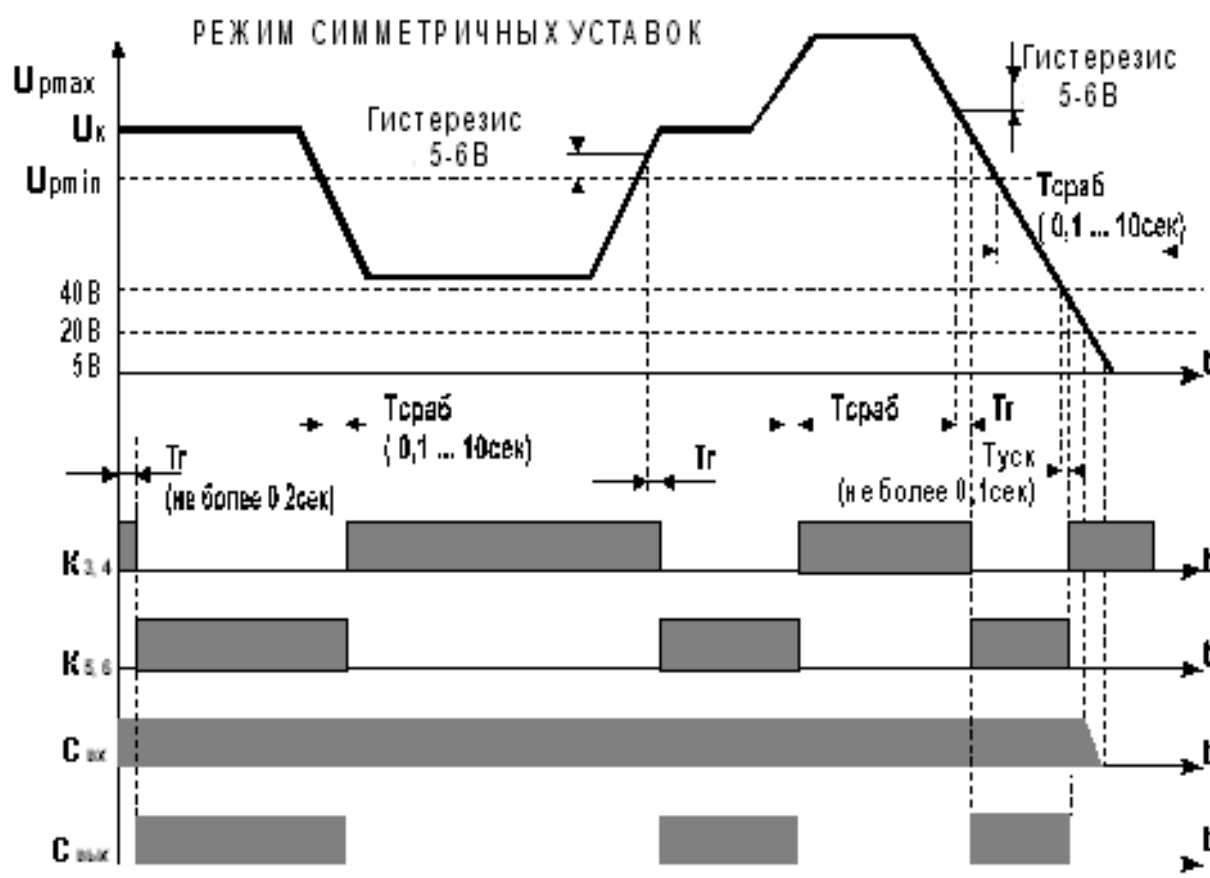
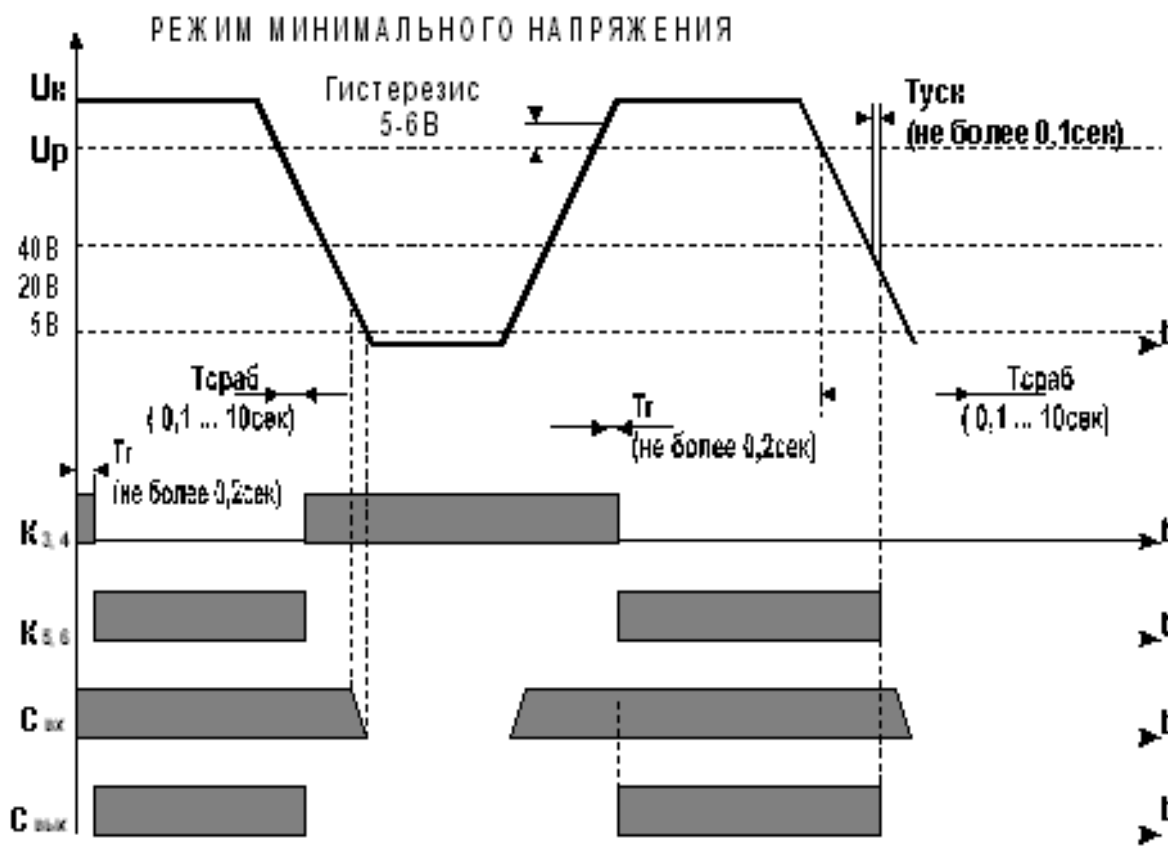
При подаче на вход номинального напряжения реле через время T_g (время готовности), составляющее не более 0,3 – 0,4 с, реле подготавливается к работе: контакты **5, 6 замыкаются**, а контакты **3, 4 размыкаются**. При снижении входного напряжения до уставки срабатывания и ниже реле срабатывает с регулируемой выдержкой времени $T_{сраб.}$ (0,1 – 10 с). При снижении напряжения ниже 40 В независимо от выставленной уставки по $T_{сраб.}$, реле срабатывает с временем 0,1 сек (вводится оперативное ускорение $T_{уск} = 0,1с$). При восстановлении уровня контролируемого напряжения выше порога срабатывания на величину гистерезиса (коэффициент возврата), составляющую 5-6 В, реле через время T_g возвращается в рабочее состояние, т.е. контакты **5, 6 замыкаются**, а контакты **3, 4 размыкаются**. Если напряжение на входе не исчезало вовсе или исчезало кратковременно, T_g не более 0,1 с. При подаче на вход реле напряжения ниже порога срабатывания положения контактов не меняются и соответствуют «холодному» состоянию, т.е., контакты 5, 6 остаются разомкнутыми, а 3, 4 – замкнутыми. Зеленый светодиод входного напряжения горит всегда при наличии напряжения на входе, но при напряжениях ниже 20 В плавно гаснет и при 5 В погасает. Зеленый светодиод «Выход» загорается при замыкании контактов 5, 6 и размыкании 3, 4.

Режим максимального напряжения.

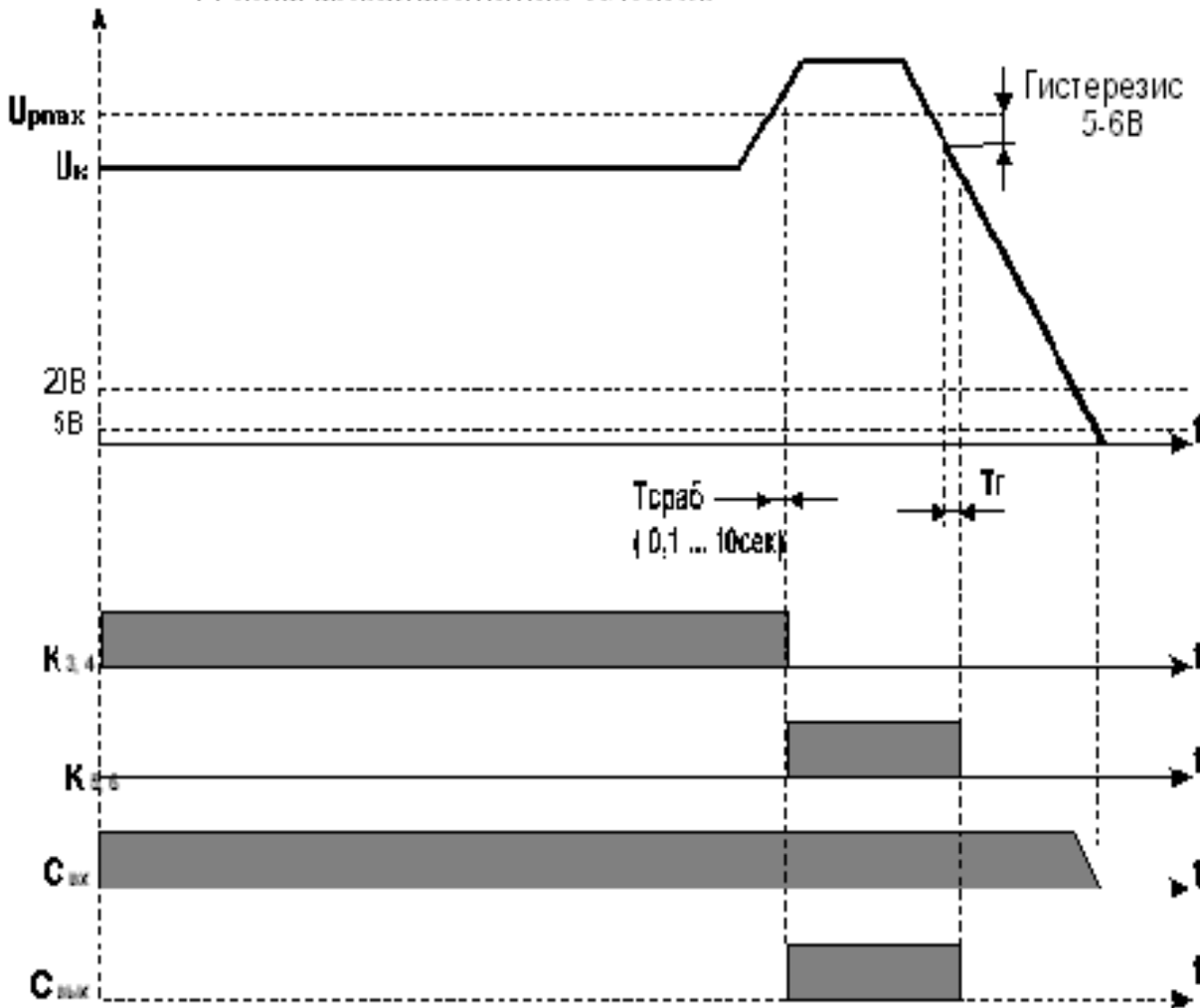
При подаче на вход реле номинального напряжения положения контактов реле не меняются и соответствуют «холодному» состоянию, т.е. контакты **5, 6 разомкнуты**, контакты **3, 4 – замкнуты**, горит зеленый светодиод «Вход», не горит зеленый светодиод «Выход». При повышении входного напряжения до уставки срабатывания реле с регулируемой выдержкой времени $T_{сраб.}$ (0,1 – 10 с) срабатывает: контакты **3, 4 размыкаются**, **5, 6 – замыкаются**. При восстановлении уровня напряжения, т.е. при снижении входного напряжения ниже порога срабатывания на величину гистерезиса (коэф. возврата) 5-6 В, реле возвращается в исходное состояние с временем $T_g = 0,1 с$: контакты **3, 4 замыкаются**, **5, 6 – размыкаются**, гаснет зеленый светодиод «Выход». При дальнейшем понижении входного напряжения положение контактов реле не меняется. При напряжениях ниже 20 В плавно гаснет светодиод «Вход».

Режим симметричных уставок.

При подаче на вход реле напряжения, находящегося в границах максимальной и минимальной уставок, реле через время T_g (время готовности), составляющее не более 0,3 – 0,4 с, подготавливается к работе: контакты **5, 6 замыкаются**, а контакты **3, 4 размыкаются**. При отклонении напряжения выше/ниже уставок срабатывания реле с регулируемой выдержкой $T_{сраб.}$ срабатывает: контакты **5, 6 размыкаются**, **3, 4 – замыкаются**. При восстановлении уровня входного напряжения с учетом гистерезиса по напряжению реле возвращается в исходное рабочее состояние: контакты **5, 6 замыкаются**, **3, 4 – размыкаются**. T_g при этом 0,1 с. При снижении напряжения ниже 40 В срабатывание с $T_{уск}=0,1 с$.



РЕЖИМ МАКСИМАЛЬНЫХ УСТАВОК



U_K – контрольное напряжение

U_P – регулируемый порог (уровень) напряжения срабатывания

К 3, 4 – выходные контакты 3, 4

К 5, 6 – выходные контакты 5, 6

$T_{сраб}$ – регулируемое время срабатывания (0,1-10 с)

$T_{уск}$ – оперативное ускорение срабатывания (исключение выдержки времени на срабатывание) в режиме минимального напряжения и симметричных установок при резком снижении U_K ниже 40В (не более 0,2 с)

T_g – время готовности к работе и возврата * при восстановлении уровня напряжения (не более 0,2 с)

$C_{вх}$ – светодиод входного напряжения

$C_{вых}$ – светодиод срабатывания выходных контактов

* При первичном включении T_g не более 0,3 с. Если реле работает без снятия напряжения питания, то $T_g=0,1$ с.

ТЕХНИЧЕСКИЕ ХАРАКТЕРИСТИКИ

Номинальное напряжение, В	100
Частота сети, Гц	45-55
Диапазон регулирования уставки по U_{\min} : 100 – (от 5В до 50В)	- (5-50)
Диапазон регулирования уставки по U_{\max} : 100 + (от 5В до 50В)	+ (5-50)
Диапазон регулирования уставки по U_{\max}/U_{\min} : 100 ± (от 5В до 50В)	±(5-50)
Диапазон регулирования времени срабатывания, с	0,1-10
Мин. время срабатывания при достижении пороговых значений, не более, с	0,1
Время готовности при подаче напряжения питания, не более, с	0,2-0,4
Время возврата при восстановлении уровня напряжения, не более, с	0,2
Гистерезис по напряжению (коэф. возврата), не менее, В: - в режиме минимального напряжения: $U_{уст} + (5-6)В$ - в режиме максимального напряжения: $U_{уст} - (5-6)В$ - в режиме симметричных уставок: $U_{уст \min} + (5-6)В,$ $U_{уст \max} - (5-6)В$	5 – 6 В
Точность определения порога срабатывания, В	до 3
Максимальный коммутируемый ток выходных контактов, А	5
Коммутационный ресурс выходных контактов: - под нагрузкой 5А, не менее, раз - под нагрузкой 1А, не менее, раз	100 тыс 1 млн.
Минимальное напряжение, при котором сохраняется работоспособность реле, не более, В	30
Максимальное напряжение, при котором сохраняется работоспособность реле, не менее, В	200
Кратковременное максимально допустимое напряжение, при котором сохраняется работоспособность реле, В	250
Потребляемая мощность (под нагрузкой), не более, ВА	3,0
Масса, не более, кг	0,15
Степень защиты: - реле - клеммника	IP40 IP20
Диапазон рабочих температур, °С	от -25 до +55
Температура хранения, °С	от -45 до +70
Климатическое исполнение	У3

ПОДГОТОВКА К РАБОТЕ И УКАЗАНИЯ ПО ЭКСПЛУАТАЦИИ

Реле выпускается полностью готовым к эксплуатации и не требует особых мероприятий по подготовке к работе. В связи с применяемой цифровой технологии, уставки в реле достаточно точно выверены, поэтому их выставление возможно без контрольного вольтметра. После длительного хранения перед установкой на объект рекомендуется проверить функционирование реле.

При эксплуатации реле в соответствии с техническими условиями и настоящим паспортом в течение срока службы, в том числе, при непрерывной работе, проведение регламентных работ не требуется.

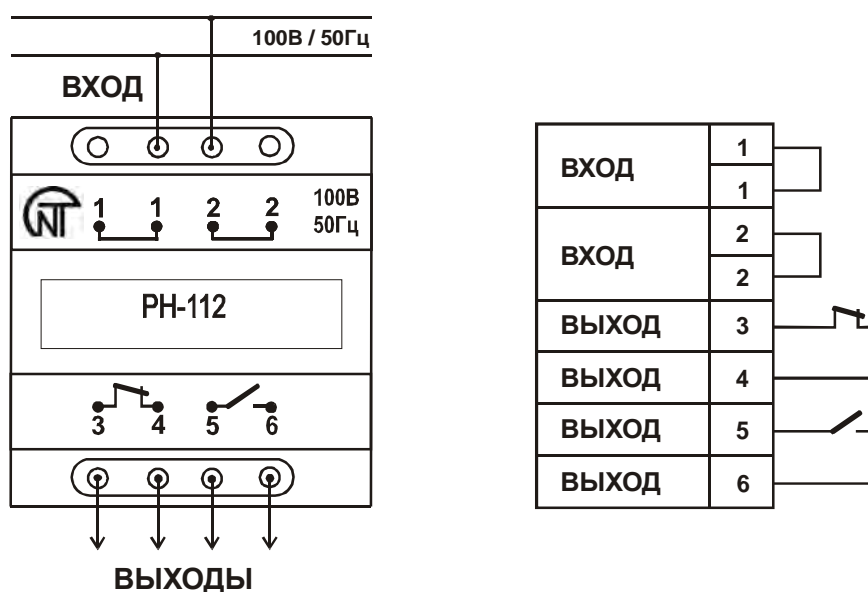
Выставление рабочих уставок и режима работы производится следующим образом (последовательность операций произвольная):

1. Ручкой 1 (см. рис.1) установить порог срабатывания реле в % от номинального.
2. Ручкой 2 (см. рис.1) установить режим работы реле. В положении «min» реле работает в режиме реле минимального напряжения, в положении «max» - в режиме реле максимального напряжения, в положении «min/max» - в режиме симметричных порогов, т.е. реле срабатывает по снижению/превышению напряжения с уставкой, выставленной ручкой 1. Зоны режимов очерчены сплошной дугой.
3. При необходимости, ручкой 3 (см. рис.1) установить временную задержку срабатывания.

Рекомендуется выставлять уставки и режим работы «на холодную». Допускается в режиме опробования выставлять уставки под напряжением при соблюдении правил безопасности.

Диапазоны регулируемых уставок могут быть изменены по желанию заказчика.

СХЕМА ПОДКЛЮЧЕНИЯ



ПРАВИЛА ХРАНЕНИЯ И ТРАНСПОРТИРОВКИ

Реле в упаковке производителя должны храниться в закрытых помещениях с температурой от -45 до $+75$ °С и относительной влажности не более 80% при отсутствии в воздухе паров вредно действующих на упаковку и материалы реле. При транспортировании реле потребитель должен обеспечить защиту реле от механических повреждений.

Реле в упаковке производителя должны храниться в закрытых помещениях с температурой от -45 до $+75$ °С и относительной влажности не более 80% при отсутствии в воздухе паров вредно действующих на упаковку и материалы реле. При транспортировании реле потребитель должен обеспечить защиту реле от механических повреждений.

ГАРАНТИЙНЫЕ ОБЯЗАТЕЛЬСТВА

Предприятие-изготовитель гарантирует соответствие реле требованиям технических условий и настоящего паспорта при соблюдении потребителем условий эксплуатации, хранения и транспортировки, установленных в технических условиях и настоящем паспорте.

Предприятие-изготовитель гарантирует безотказную работу реле РН-112 в течение года после даты продажи, при условии:

- правильного подключения;
- целостности пломбы ОТК изготовителя;
- целостности корпуса, отсутствии следов вскрытия, трещин, сколов, прочее.