

## Ролик для підвіски кабелю e.roll.150

### Інструкція з експлуатації

#### 1. Призначення

Ролик для підвіски кабелю **e.roll.150** (далі ролик або виріб) призначений для протягування самонесучих ізольованих провідників (СІП) між опорами.

#### 2. Технічні характеристики

Табл. 1

Найменування	Параметр			
	Максимальний діаметр прокладаємого СІПу, мм	Руйнівне навантаження перпендикулярно СІП, кН	Робочий діапазон температур, °С	Кліматичне виконання та категорія розміщення по ГОСТ 15150
e.roll.150	50	8	-50...+60	УХЛ1

Виріб повинен експлуатуватись в навколишньому середовищі, яке не містить агресивних газів парів, в концентраціях, руйнівних метали та ізоляцію.

#### 3. Комплектність

В комплект входить:

- ролик для підвіски кабелю e.roll.150 — 1 шт.

#### 4. Габаритні та установчі розміри, мм

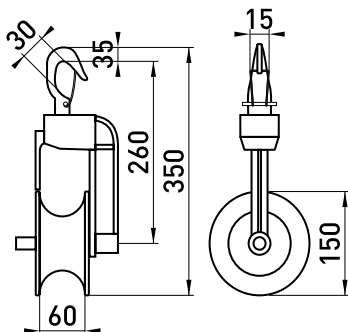


Рис. 1

#### 5. Обслуговування, утилізація

У випадку виявлення несправності ролику, замініть його на новий. Несправний ролик утилізуйте.

При утилізації необхідно розділити ролик на складові його деталі, розсортувати по видам матеріалу та здати в спеціалізовані організації по прийомці та переробці вторсировини.

#### 6. Умови транспортування та зберігання

Транспортування виробу в частині механічних факторів по групам С та Ж ГОСТ 23216, кліматичних факторів по групі 4 ГОСТ 15150. Транспортування допускається любым видом критого транспорту в упаковці виробника при температурі -60...+60 °С.

Зберігання виробу виконується тільки в упаковці виробника в приміщенні з природною вентиляцією при температурі навколишнього середовища від -50 до +60 °С і з відносною вологістю 75 %.

Термін зберігання виробу у споживача в упаковці виробника — 6 місяців.

#### 8. Гарантійні зобов'язання

Гарантійний термін експлуатації виробу — 1 рік з дня продажу при умові дотримання споживачем вимог експлуатації, транспортування та зберігання.

Гарантійні зобов'язання не поширюються на вироби, які мають:

- механічні пошкодження
- інші пошкодження, які виникли в результаті неправильного транспортування, зберігання, монтажу та підключення, неправильної експлуатації;
- сліди самостійного, несанкціонованого розкриття та/або ремонту виробу.