

## Металлические щиты с монтажной панелью GT (IP 66)



→ Дверцы высотой свыше 400 мм оснащены вертикальным перфорированным профилем



→ Угол открывания дверцы 120°;



→ Дверцы шириной свыше 800 мм оснащены горизонтальным перфорированным профилем



→ Высококачественная листовая сталь от 1,2 до 2 мм;



→ При открывании дверца не выступает за габаритную ширину шкафа;



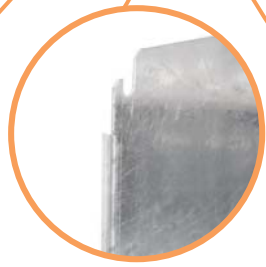
→ Возможность установки дверцы как с правой, так и с левой стороны;



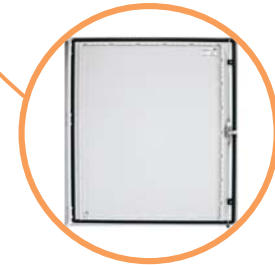
→ При высоте шкафа до 400 мм применяется один замок, от 500 до 800 мм - два замка, больше 1000 мм применяется ригельный 3-х точечный замок;



→ На корпусе и дверцах имеются заземляющие болты M6x12;



→ Монтажная панель изготовлена из стального оцинкованного листа толщиной 2 мм;



→ При высоте шкафа свыше 800 мм применяются три дверных петли;



## Металлические щиты

**Применение** - Металлические щиты типа GT имеют широкий спектр применения как для промышленного так и для жилищного строительства. Благодаря своей конструкции шкафы GT обеспечивают высокую степень герметичности и механической прочности. С помощью кронштейнов UW-GT возможна установка монтажных панелей для модульных и промышленных автоматических выключателей, разъединителей предохранителей, выключателей нагрузки, а также их комбинаций. Для защиты персонала от случайного прикосновения к токоведущим частям применяются лицевые панели с возможностью пломбирования.

### Технические характеристики

Степень защиты	IP66
Механическая устойчивость	IK10
Цвет	серый RAL 7035
Соблюдение производственной директивы	RoHS
Соответствие стандартам	IEC/EN 62208, IEC/EN 60529, IEC 62262

### GT 100-80-30

↑ Высота    ↑ Ширина    ↑ Глубина

### Особенности:

- полиуретановый уплотнитель высокого качества;
- порошковое покрытие;
- впрыснутые шпильки заземления на дверцах и самом щите;
- монтажная пластина с крепящими элементами в комплекте;
- комплектация замком (LK-D3-M22) и ключом (KEY-D5-M);
- заглушка кабельных вводов;



Тип	Код	Высота Y мм	Ширина X мм	Глубина Z мм	Максимальное количество модулей (18мм) при использовании лицевых панелей		Количество замков	Количество петель	Вес (кг)
GT 25-20-15	1102100	250	200	150	-	-	1	2	3,61
GT 30-20-15	1102101	300	200	150	-	-	1	2	4,14
GT 30-30-15	1102102	300	300	150	-	-	1	2	5,65
GT 30-30-20	1102103	300	300	200	-	-	1	2	6,38
GT 30-30-25	1102104	300	300	250	-	-	1	2	7,13
GT 40-30-15	1102105	400	300	150	2x12	24	1	2	7,07
GT 40-30-20	1102106	400	300	200	2x12	24	1	2	7,90
GT 40-30-25	1102107	400	300	250	2x12	24	1	2	8,74
GT 40-40-15	1102108	400	400	150	2x17	34	1	2	8,92
GT 40-40-20	1102109	400	400	200	2x17	34	1	2	9,90
GT 40-40-25	1102110	400	400	250	2x17	34	1	2	10,89
GT 40-60-20	1102111	400	600	200	2x26	52	1	2	14,57
GT 40-60-25	1102112	400	600	250	2x26	52	1	2	15,87
GT 40-60-30	1102113	400	600	300	2x26	52	1	2	17,17
GT 50-40-15	1102114	500	400	150	3x17	51	2	2	10,69
GT 50-40-20	1102115	500	400	200	3x17	51	2	2	11,17
GT 50-40-25	1102116	500	400	250	3x17	51	2	2	12,86
GT 50-55-20	1102117	500	550	200	3x24	72	2	2	15,30
GT 50-55-25	1102118	500	550	250	3x24	72	2	2	16,62
GT 60-40-15	1102119	600	400	150	3x17	51	2	2	12,47
GT 60-40-20	1102120	600	400	200	3x17	51	2	2	13,64
GT 60-40-25	1102121	600	400	250	3x17	51	2	2	14,82
GT 60-60-20	1102122	600	600	200	3x26	78	2	2	20,02
GT 60-60-25	1102123	600	600	250	3x26	78	2	2	21,51
GT 60-60-30	1102124	600	600	300	3x26	78	2	2	22,99
GT 60-80-30	1102125	600	800	300	3x36	108	2	2	32,65
GT 65-55-20	1102126	650	550	200	4x24	96	2	2	19,86
GT 65-55-25	1102127	650	550	250	4x24	96	2	2	21,32
GT 80-40-20	1102128	800	400	200	5x17	85	2	3	19,45
GT 80-40-25	1102129	800	400	250	5x17	85	2	3	21,11
GT 80-55-20	1102130	800	550	200	5x24	120	2	3	26,17
GT 80-55-25	1102131	800	550	250	5x24	120	2	3	28,11
GT 80-60-20	1102132	800	600	200	5x26	130	2	3	28,13
GT 80-60-25	1102133	800	600	250	5x26	130	2	3	30,14
GT 80-60-30	1102134	800	600	300	5x26	130	2	3	32,17
GT 80-60-40	1102135	800	600	400	5x26	130	2	3	36,20
GT 80-80-20	1102136	800	800	200	5x36	180	2	3	35,93
GT 80-80-25	1102137	800	800	250	5x36	180	2	3	38,31
GT 80-80-30	1102138	800	800	300	5x36	180	2	3	40,68
GT 80-80-40	1102139	800	800	400	5x36	180	2	3	45,44
GT 80-100-30	1102140	800	1000	300	5x46	230	2	3	49,20
GT 80-100-40	1102141	800	1000	400	5x46	230	2	3	54,67
GT 100-60-25	1102142	1000	600	250	6x26	156	3 p	3	36,35
GT 100-60-30	1102143	1000	600	300	6x26	156	3 p	3	38,60
GT 100-60-40	1102144	1000	600	400	6x26	156	3 p	3	43,10
GT 100-80-25	1102145	1000	800	250	6x36	216	3 p	3	46,11
GT 100-80-30	1102146	1000	800	300	6x36	216	3 p	3	48,72
GT 100-80-40	1102147	1000	800	400	6x36	216	3 p	3	53,94
GT 100-100-25	1102148	1000	1000	250	6x46	276	3 p	3	55,87
GT 100-100-30	1102149	1000	1000	300	6x46	276	3 p	3	58,83
GT 100-100-40	1102150	1000	1000	400	6x46	276	3 p	3	64,78
GT 120-60-25	1102151	1200	600	250	7x26	182	3 p	3	42,55
GT 120-80-25	1102152	1200	800	250	7x36	252	3 p	3	53,90
GT 120-80-30	1102153	1200	800	300	7x36	252	3 p	3	56,76
GT 120-80-40	1102154	1200	800	400	7x36	252	3 p	3	62,45
GT 120-100-30	1102155	1200	1000	300	7x46	322	3 p	3	68,47
GT 120-100-40	1102156	1200	1000	400	7x46	322	3 p	3	74,88

Тип	Высота кабельного ввода В1, мм	Ширина кабельного ввода А1, мм	Высота панели кабельного ввода В, мм	Ширина панели кабельного ввода А, мм	Нагрузочная способность шкафа, кг	Нагрузочная способность монтажной панели, кг	Нагрузочная способность двери*, кг	Мощность рассеивания Pde, W	Упаковка (шт.)
GT 25-20-15	70	140	110	180	150	125	25	11	1
GT 30-20-15	70	140	110	180	150	125	25	14	1
GT 30-30-15	70	240	110	280	150	125	25	17	1
GT 30-30-20	120	240	160	280	150	125	25	21	1
GT 30-30-25	170	240	210	280	175	150	25	20	1
GT 40-30-15	70	240	110	280	175	150	25	22	1
GT 40-30-20	120	240	160	280	175	150	25	25	1
GT 40-30-25	170	240	210	280	175	150	25	28	1
GT 40-40-15	70	340	110	380	175	150	25	25	1
GT 40-40-20	120	340	160	380	225	200	25	30	1
GT 40-40-25	170	340	210	380	225	200	25	25	1
GT 40-60-20	120	540	160	580	225	200	25	40	1
GT 40-60-25	170	540	210	580	225	200	25	46	1
GT 40-60-30	170	540	210	580	225	200	25	36	1
GT 50-40-15	70	340	110	380	225	200	25	30	1
GT 50-40-20	120	340	160	380	225	200	25	40	1
GT 50-40-25	170	340	210	380	225	200	25	41	1
GT 50-55-20	120	490	160	530	225	200	25	42	1
GT 50-55-25	170	490	210	530	225	200	25	45	1
GT 60-40-15	70	340	110	380	225	200	25	38	1
GT 60-40-20	120	340	160	380	225	200	25	40	1
GT 60-40-25	170	340	210	380	225	200	25	46	1
GT 60-60-20	120	540	160	580	275	250	25	55	1
GT 60-60-25	170	540	210	580	275	250	25	60	1
GT 60-60-30	170	540	210	580	275	250	25	66	1
GT 60-80-30	170	740	210	780	275	250	25	82	1
GT 65-55-20	120	490	160	530	275	250	25	51	1
GT 65-55-25	170	490	210	530	275	250	25	55	1
GT 80-40-20	120	340	160	380	275	250	25	53	1
GT 80-40-25	170	340	210	380	275	250	25	58	1
GT 80-55-20	120	490	160	530	275	250	25	62	1
GT 80-55-25	170	490	210	530	275	250	25	65	1
GT 80-60-20	120	540	160	580	325	300	25	70	1
GT 80-60-25	170	540	210	580	325	300	25	78	1
GT 80-60-30	170	540	210	580	325	300	25	101	1
GT 80-60-40	170	540	210	580	325	300	25	87	1
GT 80-80-20	120	740	160	780	325	300	25	70	1
GT 80-80-25	170	740	210	780	325	300	25	80	1
GT 80-80-30	170	740	210	780	325	300	25	104	1
GT 80-80-40	170	740	210	780	390	350	25	117	1
GT 80-100-30	170	940	210	980	390	350	25	123	1
GT 80-100-40	170	940	210	980	390	350	25	125	1
GT 100-60-25	170	540	210	580	390	350	40	92	1
GT 100-60-30	170	540	210	580	390	350	40	100	1
GT 100-60-40	170	540	210	580	390	350	40	115	1
GT 100-80-25	170	740	210	780	390	350	40	113	1
GT 100-80-30	170	740	210	780	390	350	40	123	1
GT 100-80-40	170	740	210	780	390	350	40	128	1
GT 100-100-25	170	940	210	980	390	350	40	118	1
GT 100-100-30	170	940	210	980	390	350	40	122	1
GT 100-100-40	170	940	210	980	390	350	40	130	1
GT 120-60-25	170	540	210	580	390	350	40	110	1
GT 120-80-25	170	740	210	780	390	350	40	116	1
GT 120-80-30	170	740	210	780	390	350	40	150	1
GT 120-80-40	170	740	210	780	390	350	40	160	1
GT 120-100-30	170	940	210	980	390	350	40	166	1
GT 120-100-40	170	940	210	980	390	350	40	170	1

Величина нагрузочной способности двери приведена в вертикальном положении при закрытом щите. Вертикальное усилие на дверь, открытую под углом 120°, может привести к повреждению щита.

## Аксессуары

## Аксессуары

Тип	Код	Описание	Вес (кг)	Упаковка (шт.)
U400	1102166	Комплект для настенного монтажа	0,37	1
LK-D3-M22	1102167	Замок двухлепестковый -3mm	0,07	1
LK-D5-M22	1102168	Замок двухлепестковый-5mm	0,07	1
LK-KW8-M22	1102169	Замок под ключ "Квадрат"	0,07	1
LK-T9-M22	1102170	Замок под ключ "Треугольник"	0,07	1
LK-1333-M22	1102171	Замок с индивидуальным ключем 1333	0,09	1
LK-B1333-M22	1102172	Замок с индивидуальным ключем (ручка пластик) 1333	0,12	1
LK-CB1333-25-60	1102180	Трехточечный замок (для шкафов свыше 1000 мм)	0,15	1
KEY-D5-M	1102173	Ключ D5	0,04	1
KEY-T9-M	1102174	Ключ "Треугольник" T9	0,04	1
KEY-KW8-M	1102175	Ключ "Квадрат" 8 мм	0,04	1
KEY-UNI-M	1102176	Универсальный ключ	0,07	1
LPE-6	1102177	Заземляющий кабель 6 мм <sup>2</sup>	0,02	1
K-A4	1102178	Карман для документов A4	0,16	1
FA-RAL7035	1101710	Краска RAL7035 (баллончик 200 мл)	0,23	1



U400



LK-1333-M22


 LK-D3-M22\*  
LK-D5-M22


LK-KW8-M22



LK-B1333-M22



LK-CB1333-25-50



LK-T9-M22



KEY-D5-M\*



KEY-KW8-M



KEY-T9-M



KEY-UNI-M



LPE-6



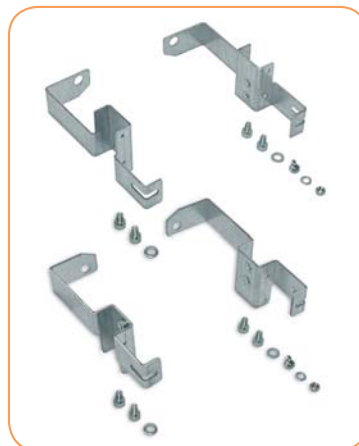
K-A4

\* - стандартная комплектация

## Кронштейны для внутреннего монтажа аксессуаров SOLID GSX

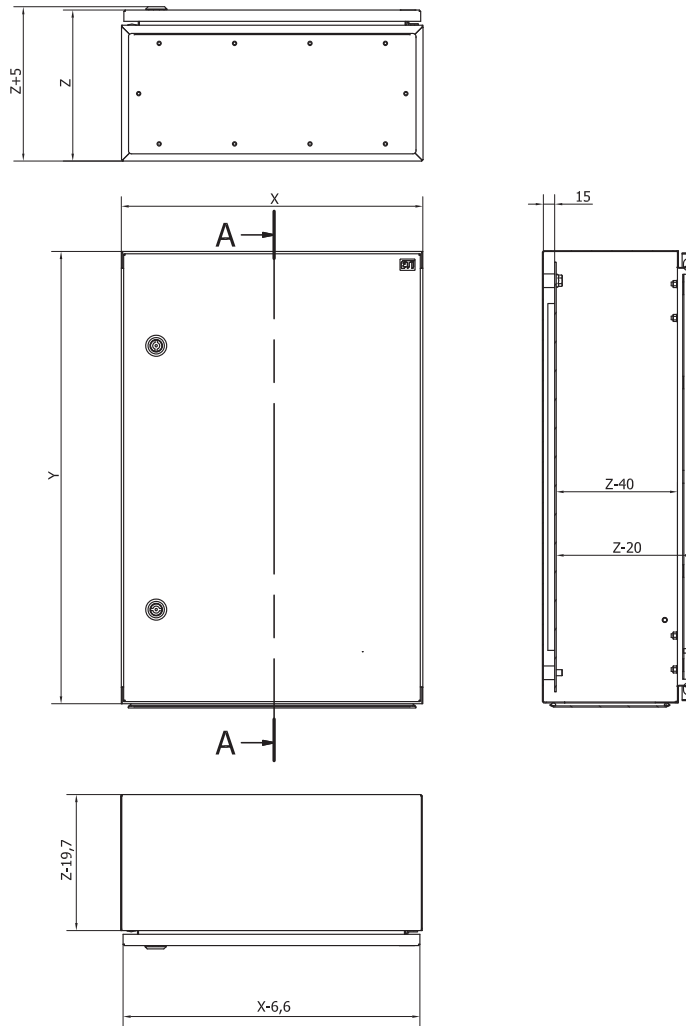
Тип	Код	Описание	Вес (кг)	Упаковка (шт.)
UW-GT 150	1101705	Кронштейны для внутр. монтажа аксессуаров SOLID GSX глубиной 150 мм (компл. 4 шт)	0,49	1
UW-GT 200	1101706	Кронштейны для внутр. монтажа аксессуаров SOLID GSX глубиной 200 мм (компл. 4 шт)	0,58	1
UW-GT 250	1101707	Кронштейны для внутр. монтажа аксессуаров SOLID GSX глубиной 250 мм (компл. 4 шт)	0,67	1
UW-GT 300	1101708	Кронштейны для внутр. монтажа аксессуаров SOLID GSX глубиной 300 мм (компл. 4 шт)	0,82	1
UW-GT 400	1101709	Кронштейны для внутр. монтажа аксессуаров SOLID GSX глубиной 400 мм (компл. 4 шт)	1,05	1

В комплект поставки входит: 4 х кронштейна + 6 х шайб + 8 х винтов M6x10 + 2 х винта M5x10 + 2 х гайки M5

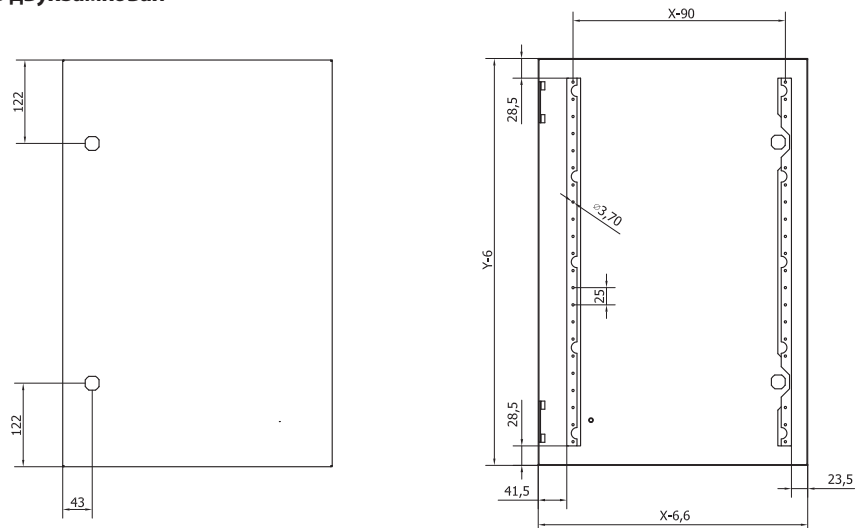


Габаритные размеры

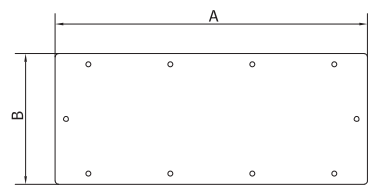
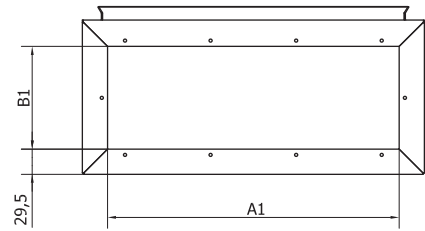
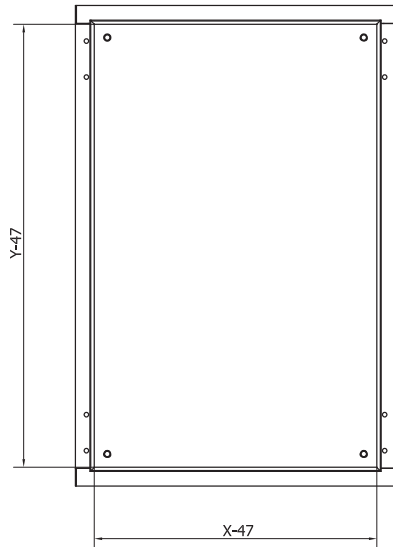
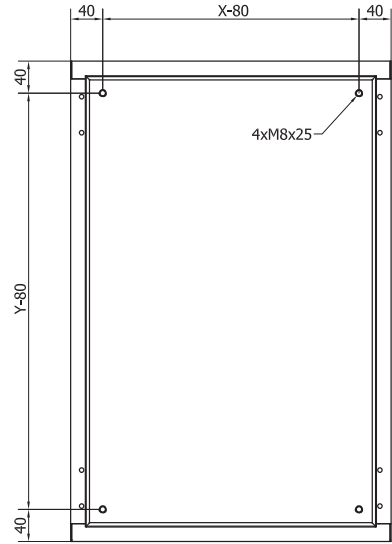
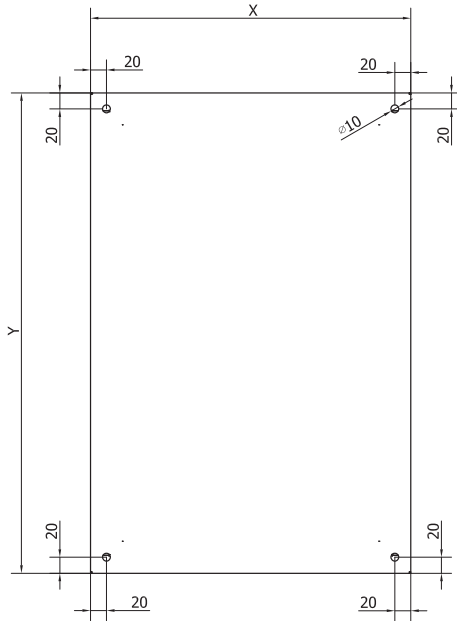
Щит в собранном виде



Дверь двухзамковая

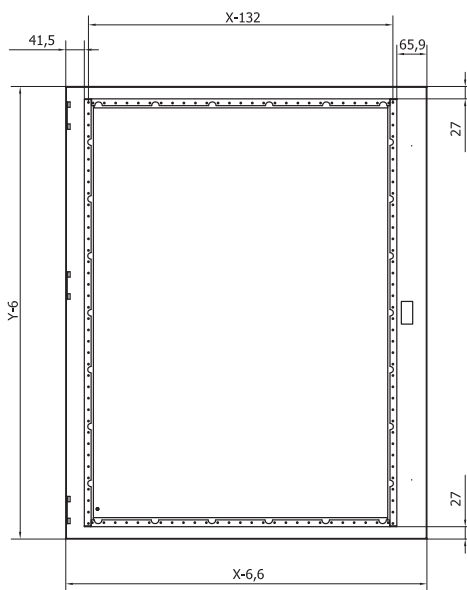
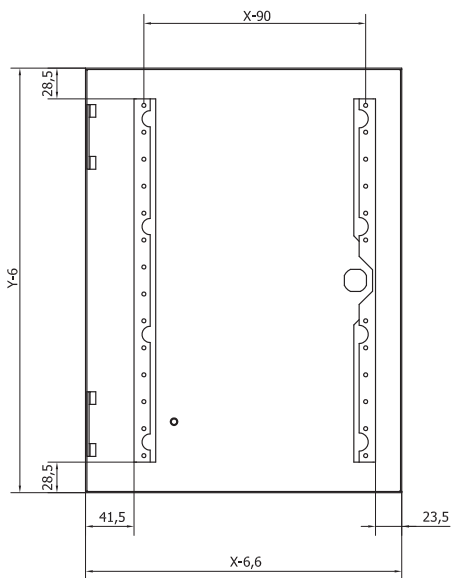


**Корпус**

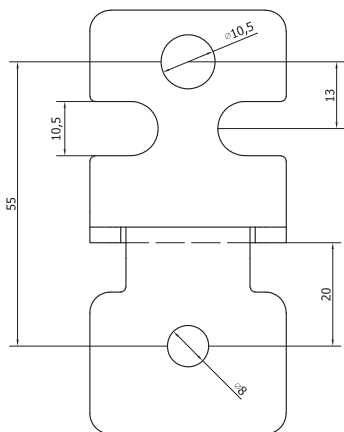


Панель кабельного ввода

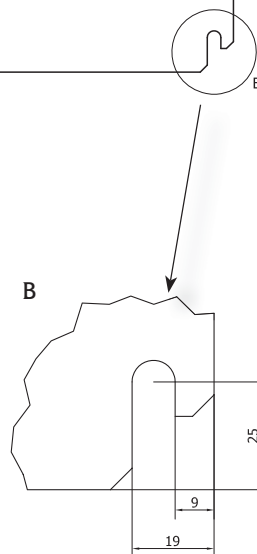
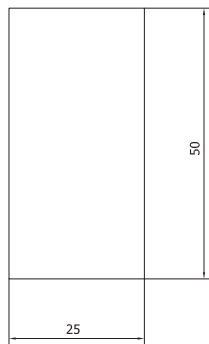
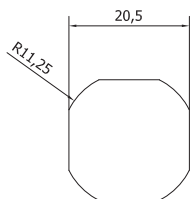
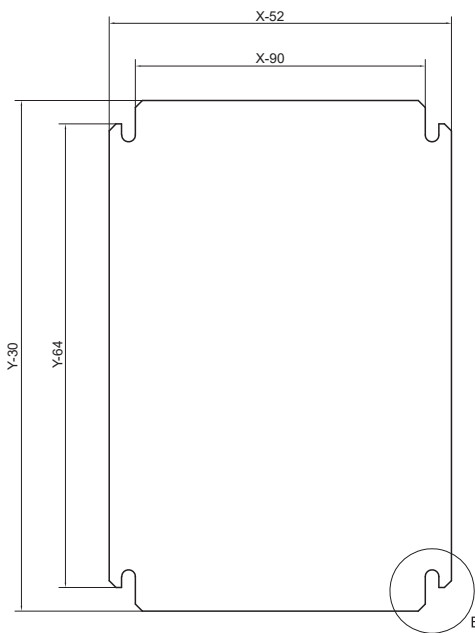
Дверь одно-/трехзамковая



Настенный кронштейн



Монтажная панель



Отверстия под замок