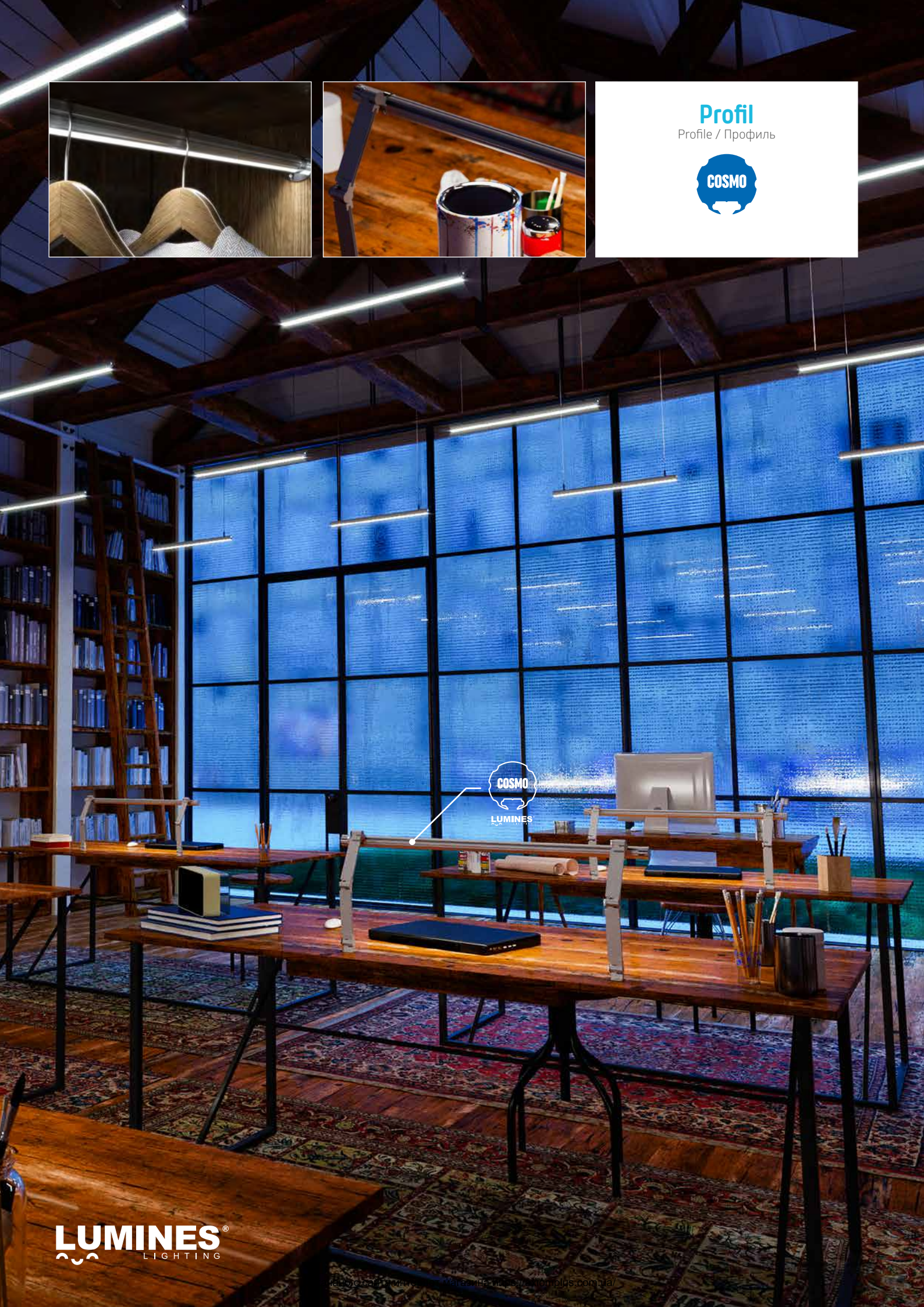


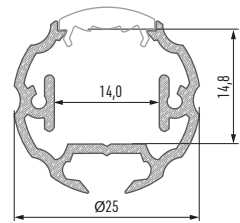


Profil
Profile / Профиль



COSMO
LUMINES

LUMINES[®]
LIGHTING



LED-Profil COSMO Profile LED COSMO / Профиль LED COSMO

	WEISS (lackiert) white (lacquered) / белый (лакированный)	SCHWARZ (eloxiert) black (anodized) / черный (анодированный)	INOX (eloxiert) inox (anodized) / inox (анодированный)	SILBER (eloxiert) silver (anodized) / серебряный (анодированный)	ROH raw / сырой
1,0 m (м)	10-0171-10	10-0172-10	10-0173-10	10-0174-10	10-0170-10
2,02 m (м)	10-0171-20	10-0172-20	10-0173-20	10-0174-20	10-0170-20
3,0 m (м)	10-0171-30	10-0172-30	10-0173-30	10-0174-30	10-0170-30
Abmessungen (mm) Dimensions (mm) / Размеры (мм)	1000, 2020, 3000				
LED-Streifen Breite (mm) LED strip width (mm) / Ширина светодиодной ленты (мм)	bis 12 up to 12 / до 12				
Anwendungsbereich Application / Применение	Verstellbares Rundprofil – zur Schrankinnenbeleuchtung, als Schrankstange. Zur Dehor- und Punktbeleuchtung round / adjustable profile. For lighting the interior of closets - used instead of the basic construction of the closet bar. For the spot and decorative lighting / профиль круглый/регулируемый. Для внутреннего освещения шкафов, заменяющий базовую конструкцию штанги. Для декоративного и точечного освещения				

Abdeckungen (PVC/PMMA/PC) Covers / Рассеиватели

Abmessungen (mm) / Dimensions (mm) / Размеры (мм): **1000, 2020, 3000**

TRANSPARENT transparent / прозрачный	FROSTWEISS frozen / изморозь	MILCHWEISS milky / молочный	FROSTED frosted / матовый	FROSTED MILCHWEISS milky frosted / матовый молочный	LENS 15 lens 15 / lens 15	LENS 30 lens 30 / lens 30
BASIC						
1 m/PMMA 11-2013-10 1 m/PC 11-3013-10	1 m/PMMA 11-2012-10 1 m/PC 11-3012-10	1 m/PMMA 11-2011-10 1 m/PC 11-3011-10	1 m/PMMA 11-2015-10	1 m/PMMA 11-2016-10	1 m/PMMA 11-2060-10	1 m/PMMA 11-2080-10

Endkappen für LED-Profil COSMO (Aluminium und Kunststoff)

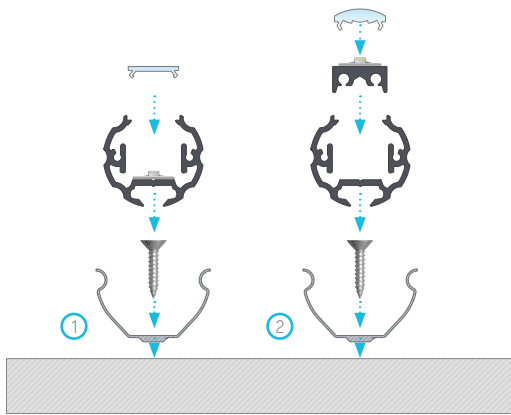
End caps for LED profile COSMO (aluminum and plastic) / Заглушки для профиля LED COSMO (алюминий и пластик)

SCHWARZ black / черный	SILBER silver / серебряный	SCHWARZ black / черный	SILBER silver / серебряный	WEISS white / белый	SCHWARZ black / черный	INOX inox / inox	SILBER silver / серебряный
MIT ÖFFNUNG with a hole / с отверстием		OHNE ÖFFNUNG without a hole / без отверстия			MIT PUSH-ÖFFNUNG with push-hole / с размеченным отверстием		
ALU 12-0172-10	ALU 12-0175-10	ALU 12-0172-11	ALU 12-0175-11	ABS 12-0921-01	ABS 12-0922-01	ABS 12-0923-01	ABS 12-0924-01
EINSTELLKAPPE MIT LOCH adjustment cap with hole / регулировочная с отверстием		EINSTELLBARES LOCH OHNE LOCH adjustment cap without hole / регулировочная без отверстия			EINSTELLRING adjusting ring / регулировочная		
ALU 12-0182-10	ALU 12-0185-10	ALU 12-0182-11	ALU 12-0185-11	ALU 14-5042-02			ALU 14-5042-04

Zubehör Accessories / Аксессуары

Metallmontageklammer COSMO metal mounting clip COSMO / крепление COSMO металлическое	Gelenk-Unterlage hinge joint base / подставка	Gelenk weiblich female hinge joint / шарнир типа мама	Gelenk männlich male hinge joint / шарнир типа папа	flaches Gelenk hinge / петля	Zusatzprofil METRO assembly profile METRO / вспомогательный профиль METRO	Montageprofil COSMO M1 mounting profile COSMO M1 / монтажный профиль COSMO M1	Rändelgriffschraube knurled screw / винт с накатанной головкой
13-0130-02	14-6044-02	14-6044-04	14-6044-03	14-6045-00	10-0294-10	10-0164-10	14-6044-06
BASIC Schubrosette ø 25 mm verchromt BASIC collar ø 25 mm chrome / держатель штанги ø 25 mm	HIGH Schubrosette – ohne Öffnung HIGH collar – full end / Держатель высокий глухой	HIGH Schubrosette – mit Öffnung HIGH collar – with hole / Держатель высокий с отверстием	LOW Schubrosette – ohne Öffnung LOW collar – full end / держатель выносной низкий	LOW Schubrosette – mit Öffnung LOW collar – with hole / держатель выносной низкий с отверстием	Flacher Winkelverbinder 120° angular connector 120° / угловой соединитель 120°	Flacher Winkelverbinder 90° angular connector 90° / угловой соединитель 90°	gerader Verbinder straight connector / прямой соединитель
14-5043-00	14-5047-01	14-5047-02	14-5043-01	14-5043-02	14-3036-01	14-3030-01	14-3032-02

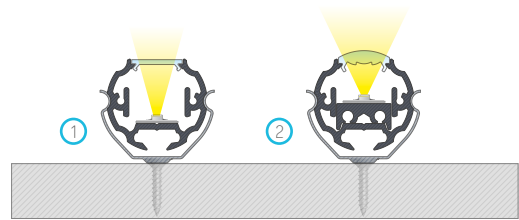
1.



Montageanleitung für das Rundprofil COSMO mit (1) Abdeckung BASIC, (2) Abdeckung BASIC LENS 30 mit Zusatzprofil COSMO M1 und Metallmontageklammer COSMO

Instruction of assembly of the round COSMO profile with (1) a BASIC cover, (2) a BASIC LENS 30 cover using an assembly profile COSMO M1 and a COSMO metal mounting clip / Инструкция монтажа круглого профиля COSMO с (1) рассеивателем BASIC, (2) рассеивателем BASIC LENS 30 с использованием вспомогательного профиля COSMO M1 и металлического монтажного крепления COSMO

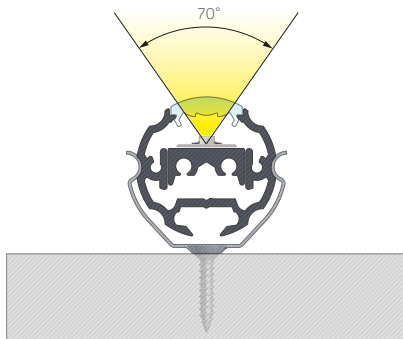
2.



Fertiges Resultat nach der Montage des Rundprofils COSMO mit (1) Abdeckung BASIC, (2) Abdeckung BASIC LENS 30 mit Zusatzprofil COSMO M1 und Metallmontageklammer COSMO

The end result of the round COSMO profile with (1) a BASIC cover, (2) a BASIC LENS 30 cover using an assembly profile COSMO M1 and a COSMO metal mounting clip / Конечный результат монтажа круглого профиля COSMO с (1) рассеивателем BASIC, (2) рассеивателем BASIC LENS 30 с использованием вспомогательного профиля COSMO M1 и металлического монтажного крепления COSMO

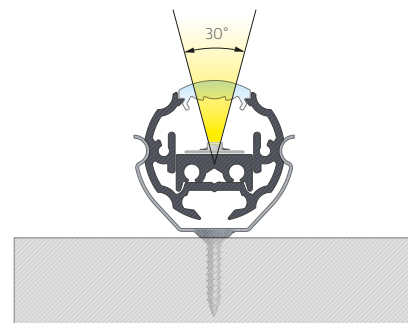
3.



Anwendungsbeispiel für das Zusatzprofil COSMO M1 zur Änderung des Leuchtwinkels – obere Lage des LED Streifens

Example of using the assembly profile COSMO M1, which changes the beam angle – LED strip on the top / Пример применения вспомогательного профиля COSMO M1 изменяющего угол свечения ленты LED - верхнее положение

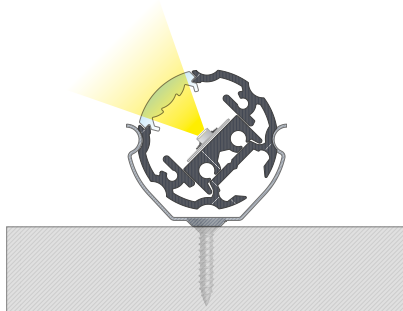
4.



Anwendungsbeispiel für das Zusatzprofil COSMO M1 zur Änderung des Leuchtwinkels – untere Lage des LED Streifens

Example of using the assembly profile COSMO M1, which changes the beam angle – LED strip at the bottom / Пример применения вспомогательного профиля COSMO M1 изменяющего угол свечения ленты LED - нижнее положение

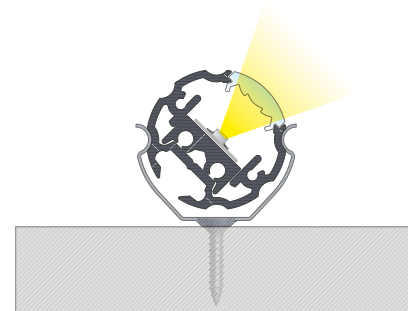
5.



Beispiel für die Änderung der Lage des Profils COSMO um +45 Grad-Winkel mit Metallmontageklammer COSMO

Example of changing the position by +45 degrees of COSMO profile by moving the profile inside of the metal COSMO mounting clip / Пример изменения положения на +45 градусов профиля COSMO с использованием металлического монтажного крепления COSMO

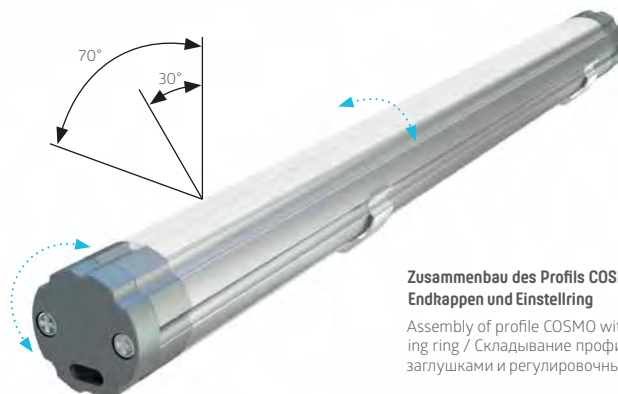
6.



Beispiel für die Änderung der Lage des Profils COSMO um -45 Grad-Winkel mit Metallmontageklammer COSMO

Example of changing the position by -45 degrees of COSMO profile by moving the profile inside of the metal COSMO mounting clip / Пример изменения положения на -45 градусов профиля COSMO с использованием металлического монтажного крепления COSMO

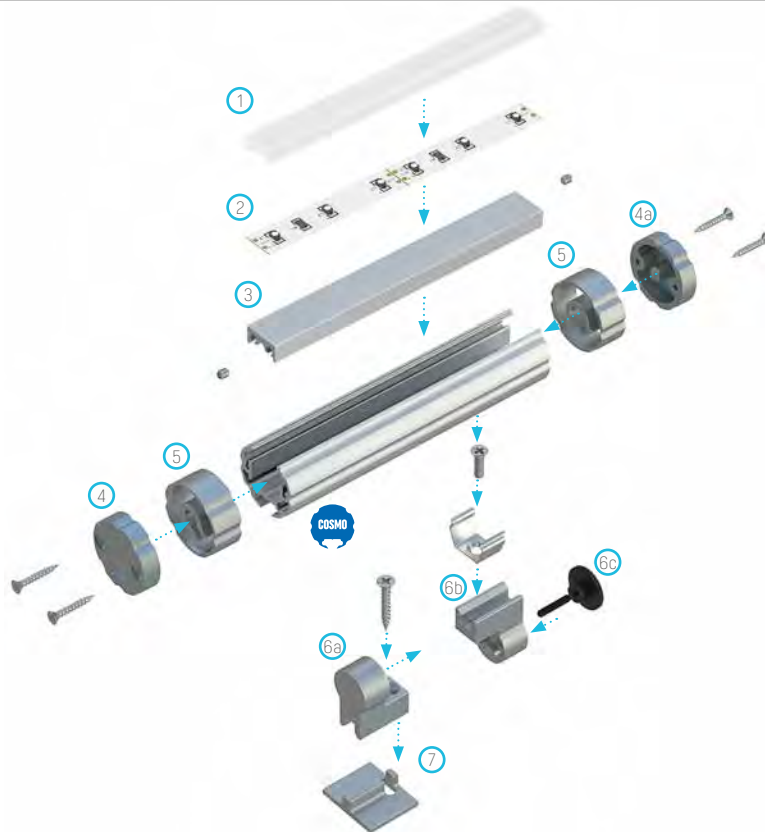
7.



Zusammenbau des Profils COSMO mit Abdeckung BASIC LENS 30, Metallmontageklammer, Endhappen und Einstellring

Assembly of profile COSMO with BASIC LENS 30 cover, mounting clips, end caps and adjusting ring / Складывание профиля COSMO с рассеивателем BASIC LENS 30, креплениями, заглушками и регулировочным кольцом

8.



Explosionszeichnung zum Beleuchtungssystem bestehend aus folgenden Elementen: Rundprofil COSMO und (1) Abdeckung BASIC LENS 30, (2) LED-Streifen, (3) Profil COSMO M1, (4) Einstell-Endkappe mit Öffnung, (4a) Einstell-Endkappe ohne Öffnung, (5) Einstellringe, (6a) Gelenk weiblich, (6b) Gelenk männlich, (6c) Rändelgriffschraube, (7) Gelenk-Unterlage

Assembly scheme of the lighting system using COSMO round profile and (1) a BASIC LENS 30 cover, (2) a LED strip, (3) a COSMO M1 assembly profile, (4) an adjusting end cap with hole, (4a) an adjusting end cap without hole, (5) adjusting rings, (6a) female hinge joint, (6b) male hinge joint, (6c) knurled screw, (7) hinge joint base / Схема монтажа элементов осветительной системы с использованием круглого профиля COSMO и (1) рассеивателя BASIC LENS 30, (2) ленты LED, (3) профиля COSMO M1, (4) регулировочной заглушки с отверстием (4a) регулировочной заглушки без отверстия, (5) регулировочных колец, (6a) элемента шарнира типа мама, (6b) элемента шарнира типа папа, (6c) винта с накатанной головкой, (7) подставки

