

Контакторы для конденсаторных батарей СЕМ СК



СЕМ 2,5СК, СЕМ 5СК



СЕМ 7,5СК



СЕМ 12,5СК



СЕМ 25СК



СЕМ 30СК



СЕМ 50СК

Применение:

Контакторы для коммутации конденсаторных батарей специально сконструированы для регулирования коэффициента мощности (категория применения AC-6b). Контакторы СЕМ 10СК - СЕМ 70СК оснащены вспомогательными контактами со съёмными токоограничивающими элементами.

При коммутации конденсатора вначале замыкаются вспомогательные контакты которые существенно ограничивают значение пускового тока.

Основные контакты замыкаются через несколько миллисекунд после вспомогательных контактов, пропуская номинальный ток. "Конденсаторные" контакторы выбираются согласно мощности коммутируемых конденсаторов. Для групповой и централизованной систем компенсации реактивной мощности, где не используется фазный реактор, рекомендуется применять контакторы с завышенными номинальными параметрами для выбранного конденсатора.

Преимущества:

- возможность установки на DIN-рейку или монтажную панель
- соответствие стандартам IEC 60947-1, IEC 60947-4
- встроенные токоограничивающие элементы
- высокая надежность
- небольшие габаритные размеры
- стандартное напряжение питания 230V AC
- рабочий диапазон температуры до +55 °C без ухудшения характеристик.

Тип	Код	Номинальная мощность 400/440V [kVA]	Вспомогательные контакты (в комплекте)	Вес [кг]	Упаковка [шт.]
СЕМ 2,5СК.01-230V-50Hz*	4643803	2,5	1NC	0,25	1/50
СЕМ 5СК.01-230V-50Hz*	4643804	5	1NC	0,26	1/50
СЕМ 7,5СК.00-230V-50Hz*	4643805	7,5	-	0,27	1/50
СЕМ 10СК.02-230V-50Hz	4643806	10	2NC	0,32	1/50
СЕМ 12,5СК.02-230V-50Hz	4643807	12,5	2NC	0,32	1/50
СЕМ 15СК.02-230V-50Hz	4643808	15	2NC	0,325	1/50
СЕМ 20СК.01-230V-50Hz	4643809	20	1NC	0,34	1/50
СЕМ 25СК.01-230V-50Hz	4643810	25	1NC	0,465	1/42
СЕМ 30СК.01-230V-50Hz	4643811	30	1NC	0,53	1/23
СЕМ 40СК.01-230V-50Hz	4643812	40	1NC	0,945	1/23
СЕМ 50СК.01-230V-50Hz	4643813	50	1NC	0,945	1/23
СЕМ 60СК.01-230V-50Hz	4643814	60	1NC	0,97	1/23
СЕМ 70СК.01-230V-50Hz	4643815	70	1NC	1,4	1/10

*СЕМ 2,5СК, СЕМ 5СК и СЕМ 7,5СК поставляются без внешнего блока вспомогательных контактов и токоограничивающих элементов

Дополнительный блок-контактов ВСМЛЕ11 (боковой)

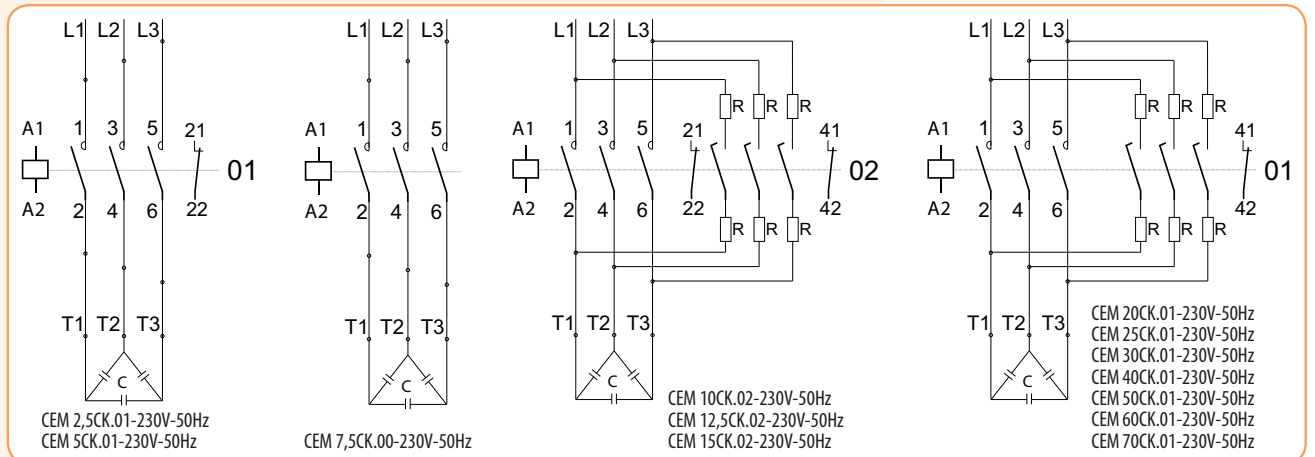
Тип	Код	Описание	Совместимость	Вес [кг]	Упаковка [шт.]
ВСМЛЕ11	4643802	1NO + 1NC	СЕМ 2,5СК...70СК	0,025	2/560

Дополнительный блок-контактов ВСМЛЕ11 возможно установить с двух сторон контактора

Контакты для конденсаторных батарей CEM CK 2,5-70 kVAr (230V-50Hz)

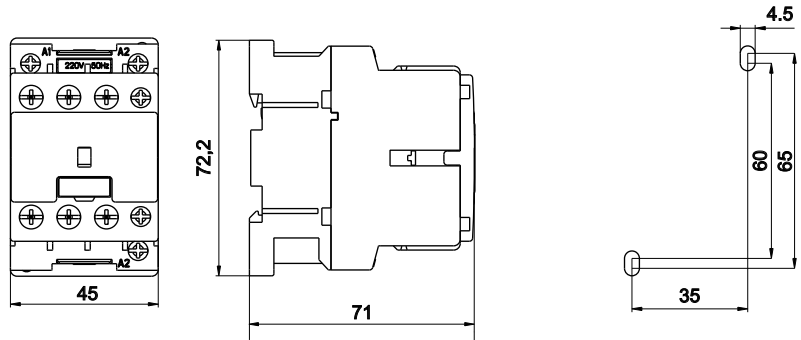
		CEM 2,5CK	CEM 5CK	CEM 7,5CK	CEM 10CK	CEM 12,5CK	CEM 15CK	CEM 20CK	CEM 25CK	CEM 30CK	CEM 40CK	CEM 50CK	CEM 60CK	CEM 70CK				
Код		4643803	4643804	4643805	4643806	4643807	4643808	4643809	4643810	4643811	4643812	4643813	4643814	4643815				
Мощность конденсатора при напряжении 50/60Hz	230V	kVAr	1,4	2,8	4	5	6,7	8,5	11	14	20	25	29	32	35			
	400-440V	kVAr	2,5	5	7,5	10	12,5	15	20	25	30	40	50	60	70			
	500-550V	kVAr	3	5,5	9	12,5	15	18	24	30	35	50	60	70	75			
	660-690V	kVAr	3,7	7,5	11	15	18	22	30	35	40	58	70	80	90			
Номинальный ток Ie/AC-6b 400 V	A	3,6	7,2	11	14	18	22	29	36	44	58	72	87	101				
Номинальное напряжение изоляции Ui	V	690									1000							
Рабочий диапазон температуры	°C	- 25 ... + 55																
Импульсная устойчивость изоляции Uimp	kV	8																
Мощность, потребляемая катушкой управления, 50/60 Hz	момент замыкания	VA	62					65					155			204		
	режим удержания	VA	0,75					0,75					0,6			0,54		
	момент замыкания	VA	7					8					12			16		
режим удержания	VA	0,3										0,29			0,26			
Рабочий диапазон напряжения катушки		0,85 - 1,1 Un																
Степень защиты		IP 20																
Предохранитель для защиты от тока КЗ	Основная цепь gL/gG	A	20	25	25	25	35	50	50	63	80	100	125	160	160			
	Вспомогательная цепь	A	16	20	16	16	16	16	16	16	16	16	16	16	16			
Количество коммутаций в час	s/h	240					240					120						
Электрический ресурс	min.	100.000					200.000					150.000					100.000	75.000
Сечение подключаемых проводников																		
- силовая цепь	многожильный проводник	mm ²	1,5-6					1,5-6					2,5-10			6-25	16-35	25-50
	многожильный проводник с наконечником	mm ²																
Тип винта		M4									M5			M6	M8			
Тип шлица		PZ2									Imbus			PZ2	Imbus			
Момент прилагаемого усилия	Nm	1,2					1,4	1,6	2,0	3-4			4-4,5					
- вспомогательная цепь	многожильный проводник	mm ²	1-2,5															
	многожильный проводник с наконечником	mm ²	0,75 - 1,5															
Тип винта		M 3,5																
Тип шлица		PZ2																
Момент прилагаемого усилия	Nm	0,8																
Условный термический ток Ith; 35°C	A	10										16						
Номинальный рабочий ток Ie/AC15	230V	A	6										10					
	400V	A	4										6					
	500V	A	2										4					
	690V	A	1										2					
Соответствие стандартам		IEC 60947-1, IEC 60947-4																

Схемы подключения

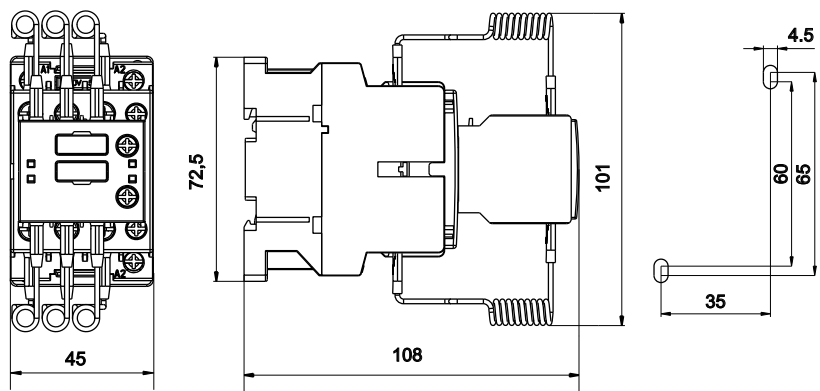


Габаритные размеры контакторов СЕМ СК

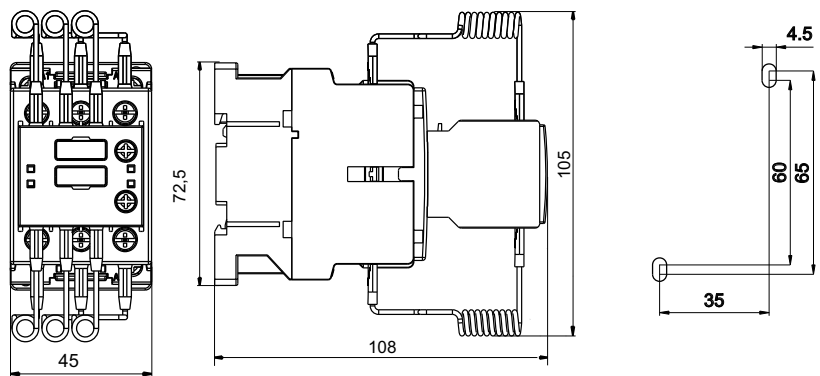
СЕМ 2,5СК, СЕМ 5СК, СЕМ 7,5СК



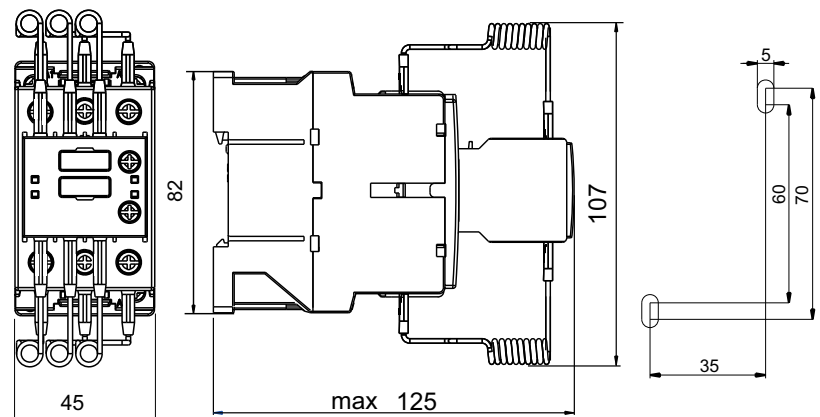
СЕМ 10СК, СЕМ 12,5СК, СЕМ 15СК



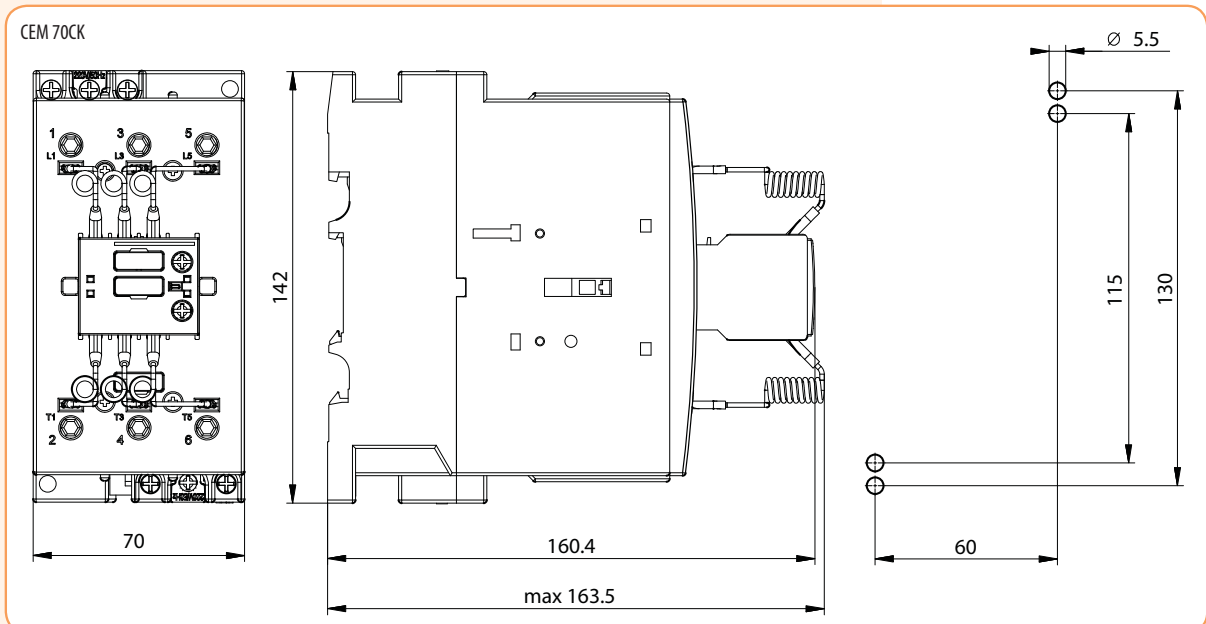
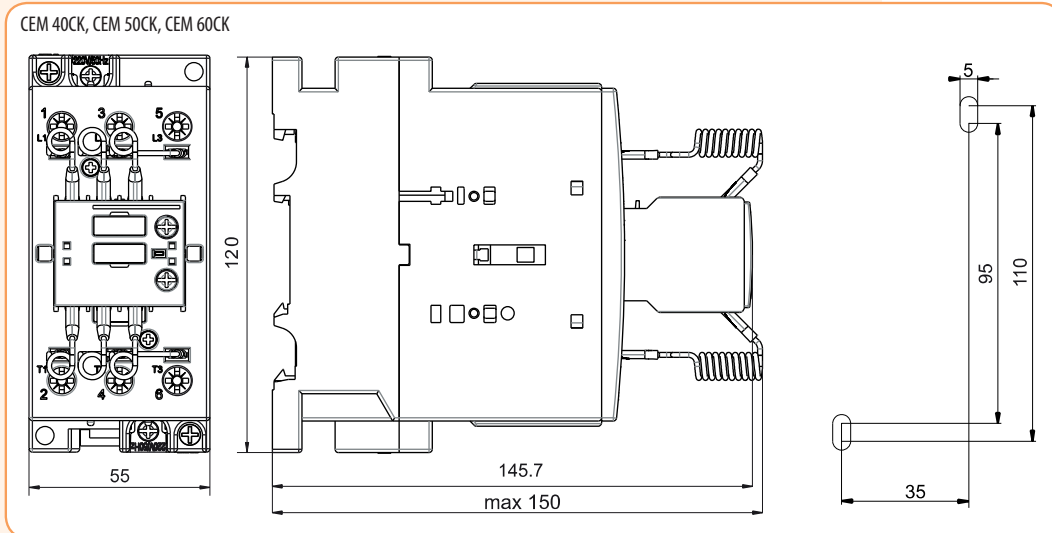
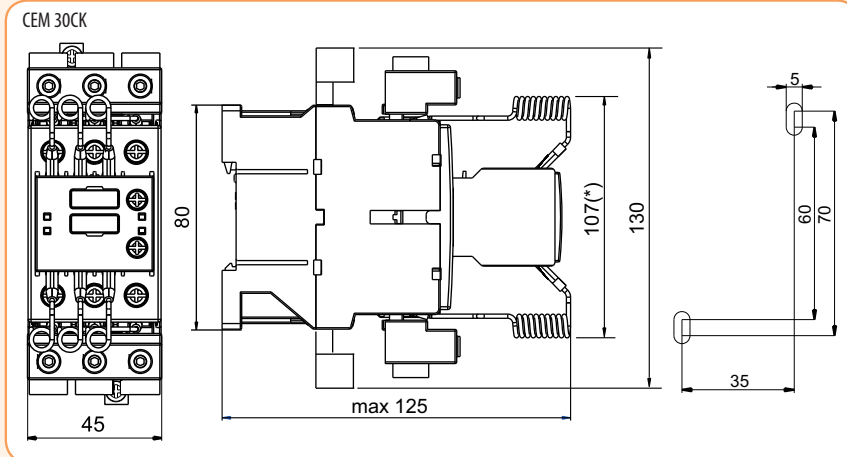
СЕМ 20СК



СЕМ 25СК



Контакты для конденсаторных батарей



Контакторы для конденсаторных батарей СЕМ СК..N



Применение:

Контакторы для коммутации конденсаторных батарей специально сконструированы для регулирования коэффициента мощности (категория применения AC-6b). Контакторы СЕМ 10СК..N - СЕМ 70СК..N оснащены вспомогательными контактами со съёмными токоограничивающими элементами.

При коммутации конденсатора вначале замыкаются вспомогательные контакты которые существенно ограничивают значение пускового тока.

Основные контакты замыкаются через несколько миллисекунд после вспомогательных контактов, пропуская номинальный ток. "Конденсаторные" контакторы выбираются согласно мощности коммутируемых конденсаторов. Для групповой и централизованной систем компенсации реактивной мощности, где не используется фазный реактор, рекомендуется применять контакторы с завышенными номинальными параметрами для выбранного конденсатора.

Преимущества:

- возможность установки на DIN-рейку или монтажную панель
- соответствие стандартам IEC 60947-1, IEC 60947-4
- встроенные токоограничивающие элементы
- высокая надежность
- небольшие габаритные размеры
- стандартное напряжение питания 230V AC
- рабочий диапазон температуры до +55 °C без ухудшения характеристик.

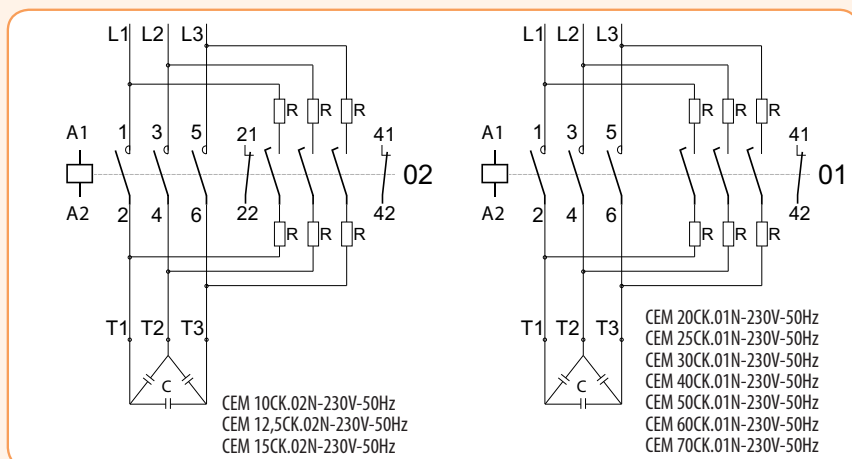
Тип	Код	Номинальная мощность 400/440V [kVA]	Вспомогательные контакты (в комплекте)	Вес [кг]	Упаковка [шт.]
СЕМ 10СК.02N-230V-50Hz	4643816	10	2NC	0,32	1/50
СЕМ 12,5СК.02N-230V-50Hz	4643817	12,5	2NC	0,32	1/50
СЕМ 15СК.02N-230V-50Hz	4643818	15	2NC	0,325	1/50
СЕМ 20СК.01N-230V-50Hz	4643819	20	1NC	0,34	1/50
СЕМ 25СК.01N-230V-50Hz	4643820	25	1NC	0,465	1/42
СЕМ 30СК.01N-230V-50Hz	4643821	30	1NC	0,53	1/23
СЕМ 40СК.01N-230V-50Hz	4643822	40	1NC	0,945	1/23
СЕМ 50СК.01N-230V-50Hz	4643823	50	1NC	0,945	1/23
СЕМ 60СК.01N-230V-50Hz	4643824	60	1NC	0,97	1/23
СЕМ 70СК.01N-230V-50Hz	4643825	70	1NC	1,4	1/10

Технические характеристики

Контакты для конденсаторных батарей CEM СК..N 10-70 kVar (230V-50Hz)

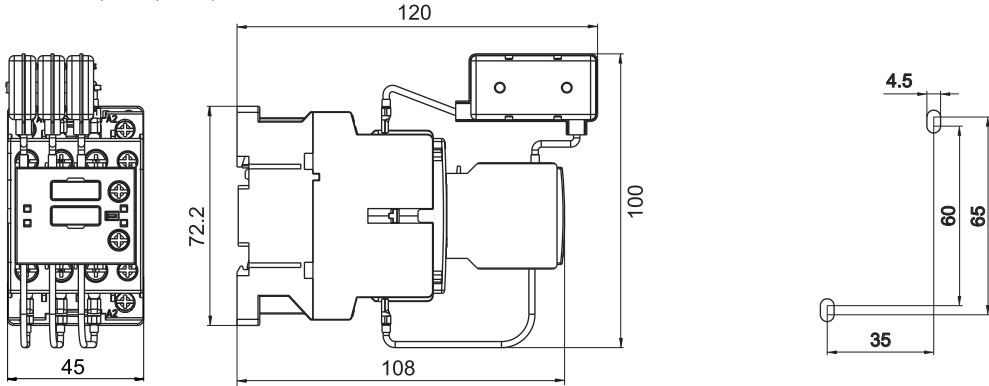
			CEM 10СК.02N	CEM 12,5СК.02N	CEM 15СК.02N	CEM 20СК.01N	CEM 25СК.01N	CEM 30СК.01N	CEM 40СК.01N	CEM 50СК.01N	CEM 60СК.01N	CEM 70СК.01N		
Код			4643816	4643817	4643818	4643819	4643820	4643821	4643822	4643823	4643824	4643825		
Мощность конденсатора при напряжении 50/60Hz	230V	kVar	5	6,7	8,5	11	14	20	25	29	32	35		
	400-440V	kVar	10	12,5	15	20	25	30	40	50	60	70		
	500-550V	kVar	12,5	15	18	24	30	35	50	60	70	75		
	660-690V	kVar	15	18	22	30	35	40	58	70	80	90		
Номинальный ток Ie/AC-6b 400 V	A		14	18	22	29	36	44	58	72	87	101		
Номинальное напряжение изоляции Ui	V		690						1000					
Рабочий диапазон температуры	°C		- 25 ... + 55											
Импульсная устойчивость изоляции Uimp	kV		8											
Мощность, потребляемая катушкой управления, 50/60 Hz	момент замыкания	VA	62			65			155			204		
	режим удержания	VA	0,75			0,75			0,6			0,54		
	момент замыкания	VA	7			8			12			16		
	режим удержания	VA	0,3			0,29			0,26			0,26		
Катушка	Рабочий диапазон напряжения	0,85 - 1,1 Un												
	Момент прилагаемого усилия	Nm	0,8											
	Тип винта/ Тип шлица	M3,5/ PZ2												
Степень защиты	IP 20													
Предохранитель для защиты от тока КЗ	Основная цепь gL/gG	A	25	35	50	50	63	80	100	125	160	160		
	Вспомогательная цепь	A	16	16	16	16	16	16	16	16	16	16		
Количество коммутаций в час	s/h		240			120			100					
Электрический ресурс	min.		250.000			175.000			125.000			100.000		
Сечение подключаемых проводников														
- силовая цепь	многожильный проводник	mm ²	1,5-6			2,5-10			6-25			16-35		25-50
	многожильный проводник с наконечником	mm ²												
Тип винта	M4				M5				M6				M8	
Тип шлица	PZ2						Imbus			PZ2			Imbus	
Момент прилагаемого усилия	Nm		1,2		1,4		1,6		2,0		3 - 4		4 - 4,5	
- вспомогательная цепь	многожильный проводник	mm ²	1 - 2,5											
	многожильный проводник с наконечником	mm ²	0,75 - 1,5											
Тип винта	M 3,5													
Тип шлица	PZ2													
Момент прилагаемого усилия	Nm		0,8											
Условный термический ток	Ith; 35°C	A	10						16					
Номинальный рабочий ток Ie/AC15	230V	A	6						10					
	400V	A	4						6					
	500V	A	2						4					
	690V	A	1						2					
Соответствие стандартам	IEC 60947-1, IEC 60947-4													

Схемы подключения

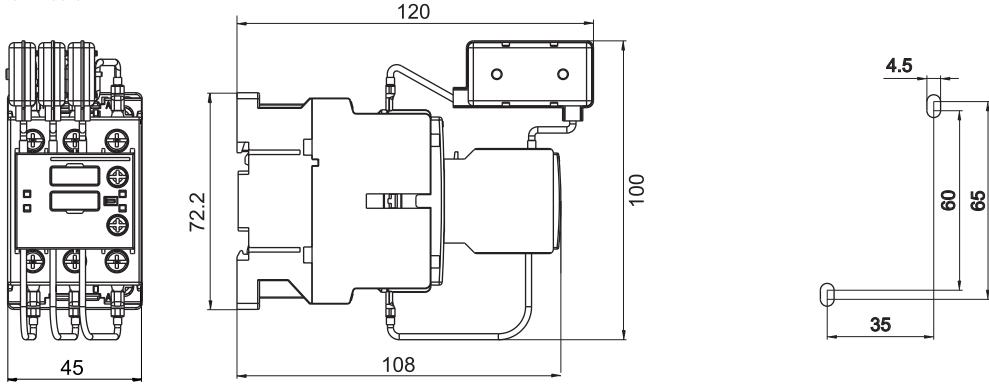


Габаритные размеры контакторов CEM СК..N

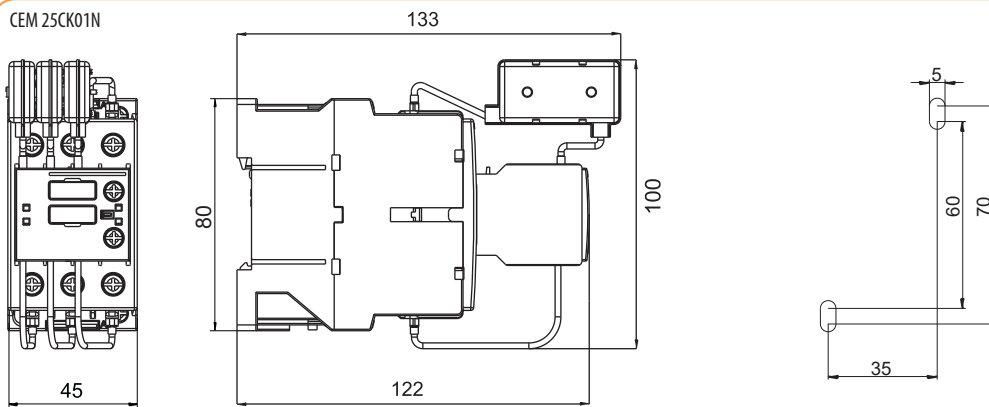
CEM 10CK02N, CEM 12,5CK02N, CEM 15CK02N



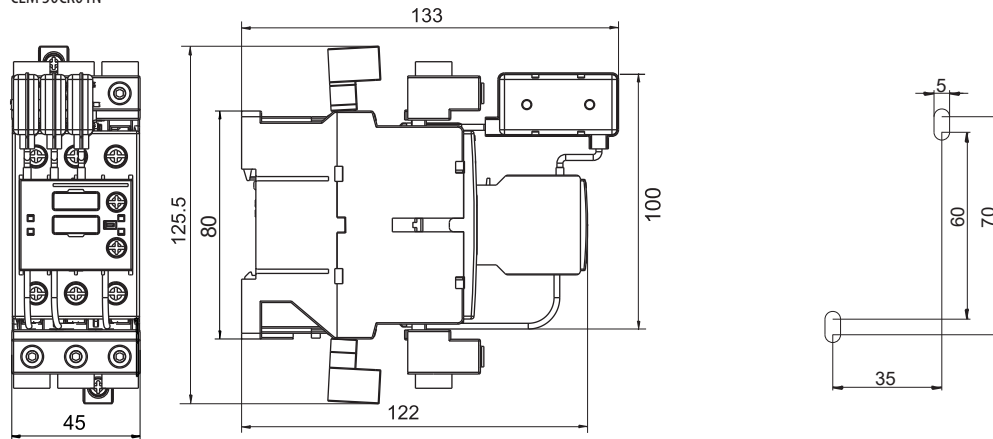
CEM 20CK01N



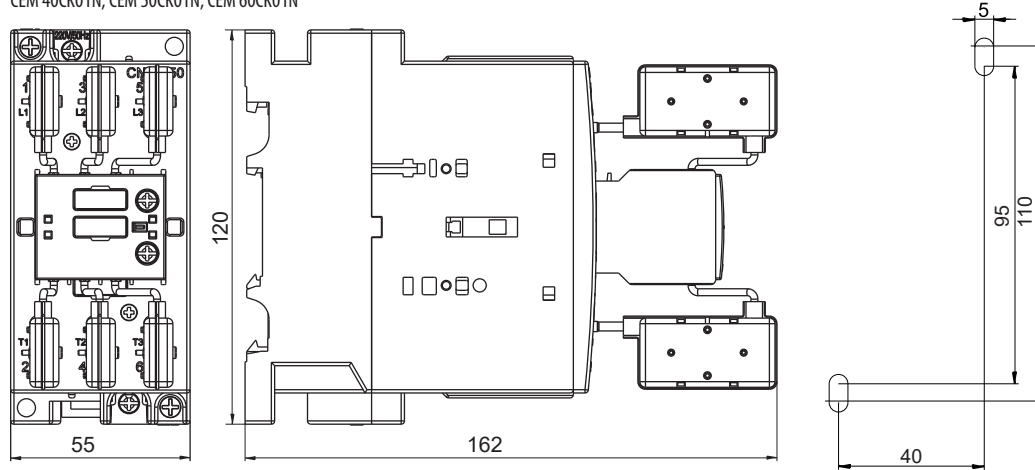
CEM 25CK01N



СЕМ 30СК01N



СЕМ 40СК01N, СЕМ 50СК01N, СЕМ 60СК01N



СЕМ 70СК01N

