



Neoclima



**І В ХОЛОД.
І В СПЕКУ.**



2020

3 Значення піктограм

ПОБУТОВІ КОНДИЦІОНЕРИ

Номенклатура

8 Серія ArtVogue Inverter

10 Серія ALASKA Inverter

12 Серія Sky Cold Nordic Inverter

14 Серія U-Mate Inverter

16 Серія Sky Cold Inverter

18 Серія Terra Inverter

20 Серія Therminator 3.2

22 Серія Therminator 3.0

24 Серія Therminator 3.0 «Power»

26 Серія Mobile NSU-AMB

27 WiFi-модуль

МУЛЬТИСПЛІТСИСТЕМИ

28 Номенклатура

31 Внутрішні блоки

35 Зовнішні блоки

36 Таблиці продуктивності

КОМЕРЦІЙНІ КОНДИЦІОНЕРИ

38 Номенклатура

40 Підлогово-стельові

43 Касетні

46 Канальні

52 Високонапірні канальні

ЗВОЛОЖУВАЧІ ТА МИЙКИ ПОВІТРЯ

57 Кліматичний комплекс MP-50

57 Зволожувач повітря SP-25

58 Зволожувач повітря SP-65

58 Зволожувач повітря SP-55

58 Зволожувач повітря SP-35

59 Аксесуари

ПОВІТРЯНІ ЗАВІСИ

61 Опис і підбір повітряних завіс

63 Повітряні завіси без нагрівання

65 Повітряні завіси з електричним нагріванням

71 Повітряні завіси з водяним нагріванням

ПОВІТРЯНІ ЗАВІСИ СПЕЦІАЛЬНОГО ПРИЗНАЧЕННЯ

74 Повітряні завіси з підвищеним класом захисту

75 Повітряні завіси PRO SERIES

77 Повітряні завіси стельові, що «вбудовуються»

78 Контактна інформація

79 Навчальний центр

ЗМІСТ

Neoclima



Ізотермічність приміщення



Холод / Тепло



Низький рівень шуму



Пульт ДК



Озонобезпечний фреон



Технологія 180° DC Інвертор



Функція самодіагностики



Панель, що легко миється



Автоматичне перемикання режимів



Таймер



Компресори від світових виробників



Авторозмороження зовнішнього блоку



ПК з антибактеріальним покриттям



Фільтр грубого очищення



Фільтр з активованим вугіллям



Антибактеріальний фільтр



Фільтр Silver Ion



Технологія WiFi READY



Клас «A++» енергозбереження



Функція I - Feel



Робота на обігрівання до -15°C



Робота на обігрівання до -23°C



Робота на обігрівання до -25°C



Робота на обігрівання до -30°C



Функція +8



Покриття зовнішнього блоку G-TOUCH



Іонізатор



Функція самоочищення



Режим SLEEP



Функція SMART



Об'ємний повітряний потік



Функція TURBO



Функція DIMMER



Стійкість до перепадів напруги



Тихий двигун зовнішнього блоку



Вітамін C



Технологія 360° DC Інвертор



М'яке осушення повітря



Cold PLASMA



Гідрофільне покриття теплообмінника



Автоперезапуск



Функція самоочищення замороженням

ЗНАЧЕННЯ ПІКТОГРАМ



Автоматичне розмороження зовнішнього блока

Під час роботи на обігрівання, коли температура повітря зовні нижча $+5^{\circ}\text{C}$, зовнішній блок кондиціонера може покритися шаром інею чи льоду, що призведе до погіршення теплообміну. Щоб цього не відбувалося, система керування кондиціонера стежить за умовами його роботи і в разі виникнення ризику обмерзання періодично вмикає авторозмороження.



Пульт дистанційного керування з антибактеріальним покриттям.

На корпус пульта ДК нанесено антибактеріальне покриття, котре ефективно знищує бактерії на його поверхні та перешкоджає поширенню інфекції від користувача до користувача.



Функція «Диммер»

Скористайтеся в нічний час. Вона вмикає/приглушує підсвічування дисплея кондиціонера для комфортнішого сну.



Безшумна робота

Кондиціонери Neoclima завдяки спеціальній конструкції внутрішнього блока працюють зі зниженим рівнем шуму.



Робота на обігрівання при -25°C

Кондиціонери Neoclima завдяки спеціальній конструкції зовнішнього блока працюють на обігрівання при температурі повітря зовні -25°C .



Робота на обігрівання при -15°C

Кондиціонери Neoclima завдяки спеціальній конструкції зовнішнього блока працюють на обігрівання при температурі повітря зовні -15°C .



Смарт-модуль Neoclima WF-01

Це опція (модуль докупується окремо), що дозволяє керувати кондиціонером дистанційно з мобільного телефону за допомогою мережі WiFi.



Стійкість до перепадів напруги

Коливання напруги в електромережі істотно знижує термін служби увімкнених приладів, не кажучи вже про продуктивність. Для роботи кондиціонерів, де важливі точність і стабільність результатів, перепади напруги відіграють важливу роль. Кондиціонери Neoclima зберігають 100%-ву продуктивність роботи в умовах нестабільного подавання електроенергії.



Автоперезапуск

У разі аварійного вимкнення кондиціонера в результаті збоїв електроживлення в пам'яті кондиціонера зберігаються задані робочі параметри, які автоматично активуються під час відновлення електропостачання.



Холод / Тепло

Кондиціонери здатні не тільки охолоджувати повітря в приміщенні, але й працювати на обігрівання в режимі теплового насоса.



Антикорозійне покриття теплообмінників

У кондиціонерах Neoclima використовується антикорозійне покриття поверхонь теплообмінників внутрішнього і зовнішнього блоків. Спеціальне покриття надійно захищає теплообмінники від корозії, продовжує термін служби кондиціонера без зміни його робочих характеристик.



Об'ємний повітряний потік

Об'ємна технологія розсіювання повітря, заснована на його тривимірному розподілі, забезпечує комфортний мікроклімат у приміщенні й ефект природної циркуляції повітря.



Фільтр Cold Plasma

Cold Plasma — це одна з передових технологій очищення повітря у світі. Плазмовий іонізатор створює напругу близько 4800 вольт, яка знищує всі частинки, котрі потрапляють в поле її дії — пилок або хвороботворні мікроорганізми. Крупніші частинки іонізуються й накопичуються на фотокаталітичному фільтрі. Фільтр, який працює за цим методом, набагато ефективніший за звичайний дезодоруючий пристрій для очищення повітря й до того ж не вимагає заміни.



Ізотермічність приміщення

Завдяки об'ємному повітряному потоку забезпечується рівномірний розподіл повітря та підтримується однакова температура повітря у всьому приміщенні.



Лицьова панель, що легко миється

Підтримувати чистоту передньої панелі кондиціонера дуже просто: вона легко відкривається й миється водою.



Підтримання температури +8°C

Ця функція дозволяє кондиціонеру автоматично підтримувати температуру в приміщенні +8°C, коли Ви тривалий час відсутні вдома, щоб запобігти замерзанню кімнати та інженерних систем.



М'яке осушення повітря

У режимі осушення кондиціонер починає працювати на охолодження. Коли тепле повітря стикається з холодним теплообмінником внутрішнього блока, на теплообміннику конденсується волога, котра відводиться через дренажний шланг. Отож, зменшується вологість повітря, а температура знижується не більше ніж на 1°C.



Автоматичне перемикавання режимів

Спеціальні датчики періодично вимірюють температуру всередині та поза приміщенням. На підставі цих вимірів і заданої температури мікропроцесор визначає найбільш відповідний режим роботи в певних умовах для підтримування заданої температури в приміщенні.



Вмонтований 24-годинний таймер

Таймер забезпечує запрограмовану користувачем добову роботу кондиціонера в автоматичному режимі. Можна автоматично увімкнути та вимкнути кондиціонер у заданий час.



Інверторна технологія 180° DC Inverter

Інвертор із технологією 180° DC Inverter характеризується низьким рівнем шуму та економією електроенергії до 35%. Швидше виходить на заданий режим роботи, точніше підтримує температуру.



Інверторна технологія 360° DC Inverter

Застосування унікальної технології, котра стежить за магнітним полем, і технології низькочастотного керування моментом. Компресор стає більш стійким, ефективнішим, а підтримання температури точнішою ($\pm 1^\circ\text{C}$), що забезпечує відсутність теплових коливань у кімнаті та, як наслідок, досягнення комфорту.



Швидке охолодження — режим «турбо»

Для швидкого досягнення заданої температури в режимі «турбо» вмикається потужніший потік повітря, котрий охолоджує все приміщення.



Іонізатор

Іонізатор збагачує повітря легкими аніонами, які сприяють очищенню повітря. Вдихання іонізованого повітря корисне для людини: знижується стомлюваність, підвищується здатність організму чинити опір різним інфекціям.



Функція самоочищення

Основною причиною неприємного запаху, що виникає під час тривалої роботи кондиціонера, є пліснява, котра з'являється в теплообміннику внутрішнього блока. Під час вимкнення звичайного кондиціонера пліснява та бактерії продовжують розмножуватися у вологому теплообміннику. Функція автоматичного очищення дозволяє видаляти залишкову вологу з теплообмінника, що запобігає розповсюдженню плісняви й бактерій.



ПОБУТОВІ КОНДИЦІОНЕРИ

A Тип холодагенту:
A - R410A
E - R32

HV Назва лінійки:
HV - ArtVogue
HT - Alaska 2.0
SN - Skycold Nordic
UM - U-Mate
TB - Skycold
TR - Terra
HX - Terminator
MB - Mobile

I Функція інвертора:
За замовчуванням відсутня.
У код моделі інверторного кондиціонера є знак «I»

w Код технічної відмінності:
b - колір чорний
s - колір срібло
w - функція WiFi Ready

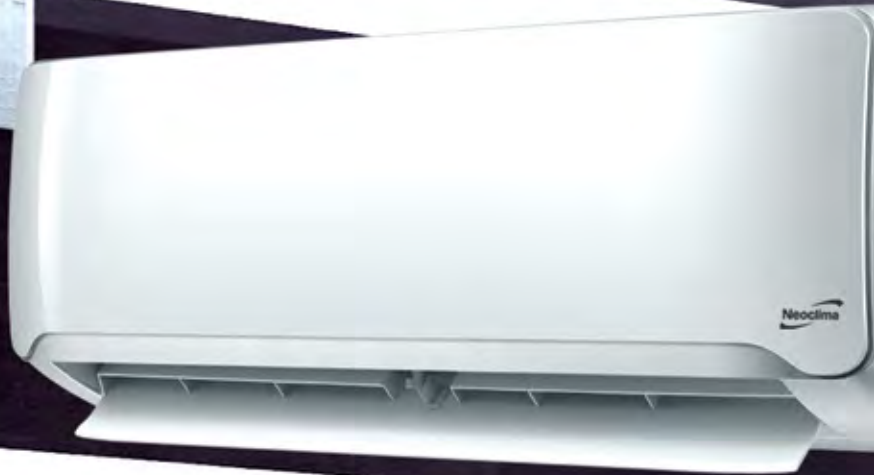
WiFi 1|2|3|
WiFi модулі

N Назва бренду:
N - Neostima

U Тип блоку:
U - зовнішній
S - внутрішній

09 Холодовідатність:
07 - 7000 Бтв/год
09 - 9000 Бтв/год
12 - 12000 Бтв/год
18 - 18000 Бтв/год тощо

Neoclima



Life Time Warranty
Compressor



ArtVogue



INVERTER SUPER

ФУНКЦІЇ:

- Робота на: охолодження \ обігрівання \ осушення \ вентиляцію.
- Авторестарт.
- Запам'ятовування положення жалюзі.
- I-Feel.
- Функція самоочищення.
- Тепловий насос.
- Робота при -20°C.
- Гідрофільне покриття теплообмінників.
- Висока стійкість до корозії.
- Таймер.
- Клас енергоспоживання A++.

ДИВИТИСЯ ВІДЕООГЛЯД:



Справжня ікона стилю – серія ArtVogue.

Кондиціонери ArtVogue виконані в унікальному V-образному дизайні й представлені у двох оформленнях на вибір: дзеркальний чорний і дзеркальний срібний. Особливість цієї моделі надає інформативне LED-підсвічування бічних V-образних панелей, яке під час роботи на охолодження випромінює синє світіння, а під час роботи на обігрівання – помаранчеве, що надає внутрішньому блоку особливої вишуканості. Коли є бажання, це підсвічування можна вимкнути. Ще однією особливістю є можливість додаткового установлення в кондиціонер WiFi-модуля (WiFi ready*), завдяки якому кондиціонером можна керувати за допомогою мобільного додатка для Android або iOS з будь-якої точки світу, де є доступ до інтернету. (*WiFi-модуль купується окремо, див. сторінку каталогу «Смарт-модуль Neoclima WF-01»).

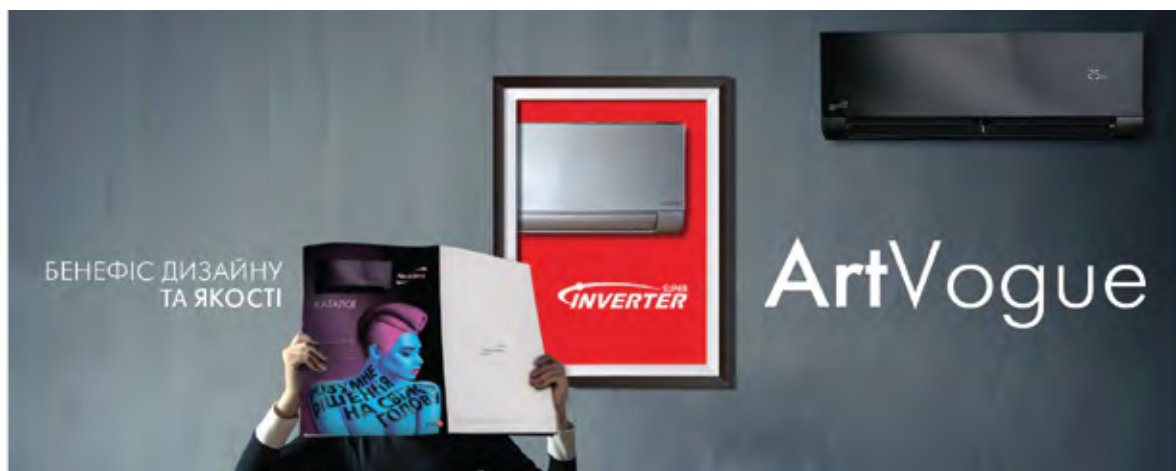
Висока надійність, сучасність, високі показники енергоефективності та приголомшливий дизайн нікого не залишать байдужим!



ФУНКЦІЇ

AIR CONDITIONER

*Довічна гарантія - гарантійний термін, який дорівнює терміну служби товару, та є додатковим зобов'язанням, прийнятим на себе продавцем відповідно до статті 7 ЗУ «Про захист прав споживачів» редакція від 01.01.2019 року та додатку 2 постанови КМУ №506 від 11.04.2002 року «Про затвердження порядку гарантійного ремонту (обслуговування) або гарантійної заміни технічно складних побутових товарів».



Внутрішній блок		NS-09EHVlwb(s)1	NS-12EHVlwb(s)1	NS-18AHVlwb(s)	
Зовнішній блок		NU-09EHV1	NU-12EHV1	NU-18AHV1	
Електроживлення		В/Ф/Гц	220-240/1/50	220-240/1/50	220-240/1/50
Охолодження	Потужність охолодження	БТО/год	9000(4200~11250)	12000(4802-15162)	18000
	Потужність охолодження	Вт	2623(1224-3279)	3589(1400-4420)	5310 (1750-5950)
	Номінальна споживана потужність	Вт	712(100~1260)	1208(131-1426)	1643(140-2345)
	Номінальний споживаний струм	А	3.1(0.4~5.5)	5.25(0.57-6.2)	7,1
	Енергоефективність SEER (клас)	Вт/Вт	6,7(A++)	6,1(A++)	6,6(A++)
Обігрів	Потужність обігріву	БТО/год	10000(2890-12700)	13000(1628-14866)	19000
	Потужність обігріву	Вт	2915(842-3702)	3790(474-4334)	5600(1800-6350)
	Номінальна споживана потужність	Вт	771(130-1320)	1340(113-1340)	1542(212-2390)
	Номінальний споживаний струм	А	3.35(0.5-5.7)	4.87(0.50-5.82)	6,7
	Енергоефективність SCOP (клас)	Вт/Вт	4,0(A+)	4,0(A+)	4,1(A+)
Вологовидалення		л/год	0,9	1,0	2
Максимально споживана потужність		Вт	2200	2200	2550
Максимальний споживаний струм		А	10	10	11,5
Рівень шуму внутрішнього блоку		дБ(А)	37.5/26/21	37.5/26/21	39/33/28/20
Внутрішній блок	Розміри (Д*В*Г)	мм	897x312x182	897x312x182	1004x350x205
	Розміри в упаковці (Д*В*Г)	мм	985x385x260	985x385x260	1095x425x290
	Вага Нетто / Брутто	кг	9.9/13.6	9.9/13.6	13/17
Рівень шуму зовнішнього блоку		дБ(А)	54	54	56
Зовнішній блок	Розміри (Д*В*Г)	мм	770x300x555	770x300x555	800x554x333
	Розміри в упаковці (Д*В*Г)	мм	900x345x595	900x345x595	920x615x390
	Вага Нетто / Брутто	кг	27/29.4	27/29.4	37.8/40.5
Компресор			Toshiba (GMCC)	Toshiba (GMCC)	Toshiba (GMCC)
Фреон	Тип		R32	R32	R410A
	Потенціал глобального потепління		675	675	2029
	Вага	кг	0.8	0.8	1,48
Розрахунковий тиск		МПа	4.3/1.7	4.3/1.7	4.3/1.7
Сполучні труби для холодоагенту	Рідина / Газ	мм (дюйм)	6.35(1/4")/9.52(3/8")	6.35(1/4")/9.52(3/8")	6.35(1/4")/12.7(1/2")
	Максимальна довжина магістралі	м	25	25	30
	Максимальний перепад висот	м	10	10	20
Джерело живлення			Зовнішній блок	Зовнішній блок	Зовнішній блок
Діапазон робочих температур (охолодження / обігрів)		°C	-15~50/-15~30	-15~50/-15~30	-15~50/-15~30

де * означає колір внутрішнього блоку: b -чорний, s- сірий.

При інтенсивній експлуатації в режимі нагрівання, при мінусовій температурі повітря, рекомендується встановлювати підігрів картера та підігрів піддона зовнішнього блоку, щоб запобігти замерзанню конденсату. Дивіться розділ «Аксесуари».





Alaska 2.0



SUPER
INVERTER
Heat Pump

ФУНКЦІЇ:

- WiFi-ready, при встановленні модуля WF-02 (опція, купується окремо) можна керувати кондиціонером за допомогою мобільного телефона.
- Фільтри: Cold Plasma \ Active carbon \ Catechin \ HEPA.
- I-Feel: визначення температури в місці знаходження пульта (датчик температури в пульті).
- Самодіагностика.
- Режим +8°C підтримання температури в діапазоні від +5 до 10°C, при мінімальному споживанні електроенергії.
- 4D AirFlow: керування положенням жалюзі.
- Можливість підключення дренажу як зліва, так й справа.
- LED - дисплей.
- Функція самоочищення.
- Автоматичне інтелектуальне розморожування.
- Авторестарт.
- Підвищена продуктивність POWER.
- Smart: автоматичне керування роботою на: охолодження \ обігрівання \ осушення \ вентиляцію.
- Таймер на 24 години.
- Клас енергоспоживання A+++.
- Робота при -30°C.

ДИВИТИСЯ ВІДЕООГЛЯД:



Кондиціонери Alaska 2.0 - це високоефективний тепловий насос, який може працювати на обігрів від +24°C до -30°C, та на охолодження від +48°C до -15°C, при цьому забезпечує надзвичайно високі показники сезонної енергоефективності SEER - 8,5 (максимальний A+++) та SCOP - 5,1 (максимальний A+++). Такі високі показники досягаються завдяки використанню новітніх технологій. Ще однією особливістю є можливість додаткового встановлення в кондиціонер WiFi-модуля (WiFi ready*), завдяки якому кондиціонером можна керувати за допомогою мобільного додатка для Android або iOS з будь-якої точки світу, де є доступ до інтернету.

(*WiFi-модуль купується окремо, див. сторінку каталогу «Смарт-модуль Neoclima WF-02»).

ФУНКЦІЇ

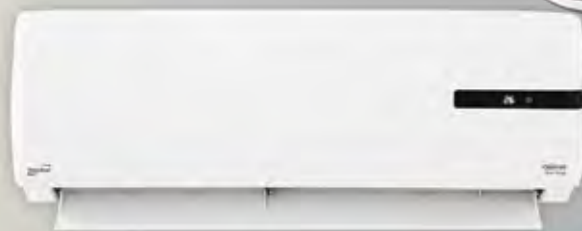
AIR CONDITIONER

*Довічна гарантія - гарантійний термін, який дорівнює терміну служби товару, та є додатковим зобов'язанням, прийнятим на себе продавцем відповідно до статті 7 ЗУ «Про захист прав споживачів» редакція від 01.01.2019 року та додатку 2 постанови КМУ №506 від 11.04.2002 року «Про затвердження порядку гарантійного ремонту (обслуговування) або гарантійної заміни технічно складних побутових товарів».



Alaska 2.0

РОЗУМНЕ РІШЕННЯ НА СВІЖУ ГОЛОВУ



ЗІГРІЄ НАВІТЬ ПРИ -30°C



Внутрішній блок			NS-09AHTlw	NS-12AHTlw	NS-18AHTlw	NS-24AHTlw
Зовнішній блок			NU-09AHTlw	NU-12AHTlw	NU-18AHTlw	NU-24AHTlw
Вольтаж, частота, фазність		В/Ф/Гц	220-240~/1/50	220-240~/1/50	220-240~/1/50	220-240~/1/50
Охолодження	Потужність охолодження	БТО/год	9000	12000	18000	24000
	Потужність охолодження	Вт	2600	3500	5000	7000
	Номінальна споживана потужність	Вт	560	775	1225	1835
	Номінальний споживаний струм	А	2,3	4,6	6,3	9,2
	Енергоефективність SEER (клас)	Вт/Вт	8,6(A++)	8,55(A++)	8,2(A++)	7,9(A++)
Обігрів	Потужність обігріву	БТО/год	10000	13500	19000	24500
	Потужність обігріву	Вт	3000	3950	5600	7200
	Номінальна споживана потужність	Вт	740	960	1495	1980
	Номінальний споживаний струм	А	3,4	4,8	7,2	9,3
	Енергоефективність SCOP (клас)	Вт/Вт	5,1(A++)	5,1(A++)	4,9(A++)	4,8(A++)
Вологовидалення	л/год	0,9	1,2	1,5	1,7	
Максимально споживана потужність	Вт	990	1260	1870	2830	
Максимальний споживаний струм	А	6,5	7	12	13	
Рівень шуму внутрішнього блоку (Hi/Mi/Lo)		дБ(А)	37/34/22	41/38/24	43/41/28	44/42/28
Внутрішній блок	Розміри (Д*В*Г)	мм	843/278/211	957/320/242	957/320/242	1128/320/243
	Розміри в упаковці (Д*В*Г)	мм	870×335×265	1000×390×315	1170×390×315	1170×390×315
	Вага Нетто / Брутто	кг	8,5/11	12,5/15	14,5/17	14,5/17
Рівень шуму зовнішнього блоку		дБ(А)	51	53	57	56
Зовнішній блок	Розміри (Д*В*Г)	мм	810/585/280	810/585/280	860/650/310	885/795/366
	Розміри в упаковці (Д*В*Г)	мм	940×640×385	940×640×385	995×730×445	1050×890×500
	Вага Нетто / Брутто	кг	34/36	34/36	45/49	56/64
	Відстань між опорами	мм	438	443	510	542
Компресор			Toshiba (GMCC)	Toshiba (GMCC)	Toshiba (GMCC)	Toshiba (GMCC)
Тип / Вага холодоагенту		грам	R410A/1100	R410A/1300	R410A/1500	R410A/1880
Сполучні труби для холодоагенту	Рідина / Газ	мм (дюйм)	6,35/9,52 (1/4"/3/8")	6,35/9,52 (1/4"/3/8")	6,35/12,7 (1/4"/1/2")	9,52/15,88 (3/8"/5/8")
	Максимальна довжина магістралі	м	15	15	20	25
	Максимальний перепад висот	м	5	5	8	10
Міжблочні з'єднання		мм	5 x 1,5	5 x 1,5	5 x 1,5	4 x 2,5
Джерело живлення			Зовнішній блок	Зовнішній блок	Зовнішній блок	Зовнішній блок
Діапазон робочих температур (охолодження / обігрів)		°C	від -15 до 48/ від -30 до 24	від -15 до 48/ від -30 до 24	від -15 до 48/ від -30 до 24	від -15 до 48/ від -30 до 24

При інтенсивній експлуатації в режимі нагрівання, при мінусовій температурі повітря, рекомендується встановлювати підігрів картера та підігрів піддона зовнішнього блоку, щоб запобігти замерзанню конденсату. Дивіться розділ «Аксесуари».

АНТlw Alaska 2.0
ТЕХНІЧНІ ХАРАКТЕРИСТИКИ

R32



Skycold Nordic INVERTER

ФУНКЦІЇ



- Потужний і стабільний обігрів до -25 градусів навколишнього середовища
- Подвійний теплообмінник зовнішнього блоку
- Вбудовані підігрів піддону та компресору
- Електронний TRP
- Додаткове утеплення компресору
- Електричний плазмовий фільтр
- Горизонтальне та вертикальне регулювання жалюзі внутрішнього блоку
- Режим Турбо/Сон/Еко
- Таймер на включення та вимкнення
- Антикоровізне покриття теплообмінників
- Інтелектуальний дисплей з функцією самодіагностики



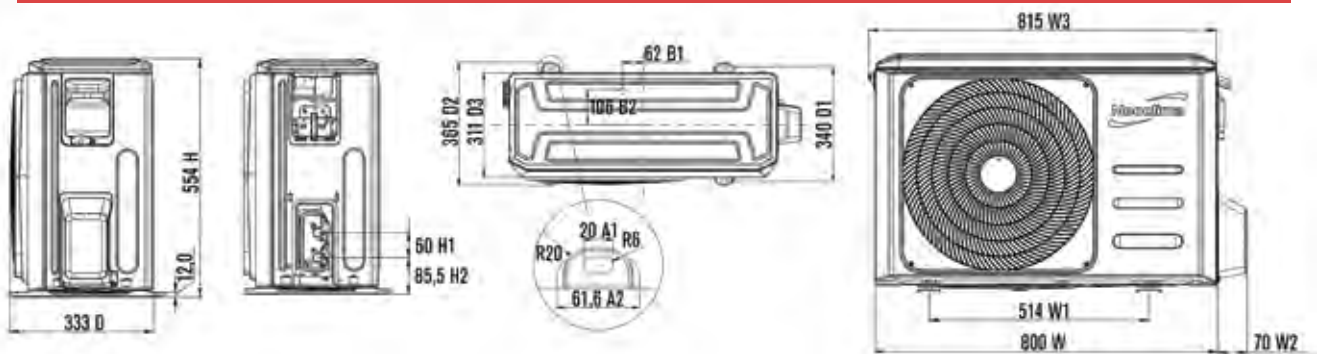
Ця серія спеціально розроблена для країн з холодним кліматом. Потужний і стабільний обігрів навіть при температурі навколишнього середовища в -25 градусів – ось основна перевага цього кондиціонера. Серія Skycold Nordic може стати альтернативою центральному опаленню, а завдяки високим показникам енергозбереження, ще й вигідним помічником для економії бюджету на комунальні платежі. Також цей кондиціонер стане надійним помічником для тих, хто піклується про власне здоров'я, адже чисте повітря є основною запорукою цього. Серія Skycold Nordic має вбудований плазмовий фільтр, який ефективно видаляє пил, неприємні запахи, знищує віруси та алергени.



ФУНКЦІЇ

AIR CONDITIONER

*Довічна гарантія - гарантійний термін, який дорівнює терміну служби товару, та є додатковим зобов'язанням, прийнятим на себе продавцем відповідно до статті 7 ЗУ «Про захист прав споживачів» редакція від 01.01.2019 року та додатку 2 постанови КМУ №506 від 11.04.2002 року «Про затвердження порядку гарантійного ремонту (обслуговування) або гарантійної заміни технічно складних побутових товарів».



Подвійний теплообмінник

Підігрів піддону

Додаткові отвори для відводу вологи



Електронний TRV
Подвійний утеплювач
компресору

Підігрів компресору

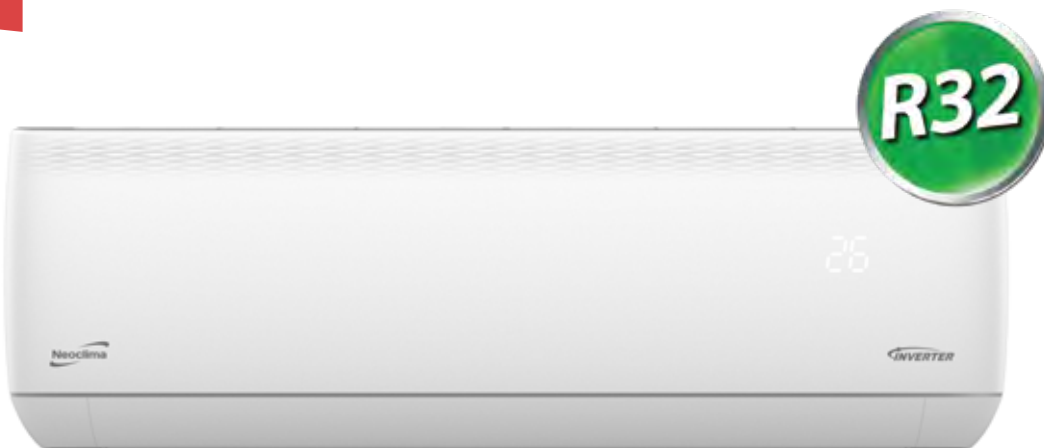
Внутрішній блок		NS-09ESNIw1	NS-12ESNIw1	
Зовнішній блок		NU-09ESNIw1	NU-12ESNIw1	
Електроживлення	В/Ф/Гц	220-240/1/50	220-240/1/50	
Охолодження	Потужність охолодження	БТО/год	9000(3112~15000)	12000(3163~16200)
	Потужність охолодження	Вт	2637(912~4396)	3517(927~4748)
	Номінальна споживана потужність	Вт	600(52~1550)	977(53~1590)
	Номінальний споживаний струм	А	4.0(0.5~7.0)	4.2(0.5~7.0)
	Енергоефективність SEER (клас)	Вт/Вт	8,5 (A+++)	8,1(A++)
Обігрів	Потужність обігріву	БТО/год	9748(2695~21496)	12000(3340~22178)
	Потужність обігріву	Вт	2857(790~6300)	3517(979~6500)
	Номінальна споживана потужність	Вт	646(140~2100)	1095(167~2130)
	Номінальний споживаний струм	А	4.22(1.0~9.2)	4.8(1.2~9.4)
	Енергоефективність SCOP (клас)	Вт/Вт	4,6(A++)	4,6(A++)
Вологовидалення	л/год	1,0	1,2	
Максимально споживана потужність	Вт	2350	2350	
Максимальний споживаний струм	А	10	10	
Рівень шуму внутрішнього блоку (Вис/Сер/Низ/Сон)	дБ(А)	42/35/25/21.5	42/35/25/22	
Внутрішній блок	Розміри (Д*В*Г)	мм	802x189x297	802x189x297
	Розміри в упаковці (Д*В*Г)	мм	875x285x375	875x285x375
	Вага Нетто / Брутто	кг	8.5/11.1	8.5/11.1
Рівень шуму зовнішнього блоку	дБ(А)	55,5	55,5	
Зовнішній блок	Розміри (Д*В*Г)	мм	800x333x554	800x333x554
	Розміри в упаковці (Д*В*Г)	мм	920x390x615	920x390x615
	Вага Нетто / Брутто	кг	34.7/37.5	34.7/37.5
Компресор		Toshiba (GMCC)	Toshiba (GMCC)	
Фреон	Тип		R32	R32
	Потенціал глобального потепління		675	675
	Вага	кг	0,87	0,87
Розрахунковий тиск	МПа	4.3/1.7	4.3/1.7	
Сполучні труби для холодоагенту	Рідина / Газ	мм (дюйм)	6,35/9,52 (1/4"/3/8")	6,35/9,52 (1/4"/3/8")
	Максимальна довжина магістралі	м	25	25
	Максимальний перепад висот	м	10	10
Міжблочні з'єднання	мм	1.5x5	1.5x5	
Джерело живлення		зовнішній блок	зовнішній блок	
Діапазон робочих температур (охолодження / обігрів)	°C	-15~43/-25~30	-15~43/-25~30	

При інтенсивній експлуатації в режимі нагрівання, при мінусовій температурі повітря, рекомендується встановлювати підігрів картера та підігрів піддона зовнішнього блоку, щоб запобігти замерзанню конденсату. Дивіться розділ «Аксесуари».



Neoclima

AIR CONDITIONER



U-Mate

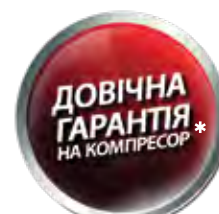


INVERTER

ФУНКЦІЇ

- Потужний і стабільний обігрів до -23 градусів навколишнього середовища
- Матовий пластик внутрішнього блоку
- Вбудований підігрів піддону зовнішнього блоку
- Горизонтальне регулювання жалюзі внутрішнього блоку
- Режим Турбо/Сон/Еко
- Таймер на включення та вимкнення
- Антикорозійне покриття теплообмінників
- Функція самоочищення
- Захист від перепаду напруги

Нова серія U-Mate від Neoclima вирізняється яскравою зовнішністю. Стильний сучасний дизайн внутрішнього блоку втілює світові тенденції моди, де насамперед ціниться лаконічність та ергономічність. Матовий білий пластик та декоративний візерунок у вигляді перфорації створюють відчуття легкості та візуально зменшують розміри, що дає можливість встановити кондиціонер майже в будь-якому інтер'єрі. Вдалий дизайн також поєднується з технологічною комплектацією. В серії Neoclima U-Mate застосовується найсучасніший фреон R32, який характеризується високими показниками ефективності. Потужні компресори відомих брендів та вбудований підігрів зовнішнього блоку дозволяють використовувати кондиціонер Neoclima U-Mate навіть в екстремальних умовах – в режимі охолодження до -15 градусів, а в режимі обігріву до -23 градусів навколишнього середовища!



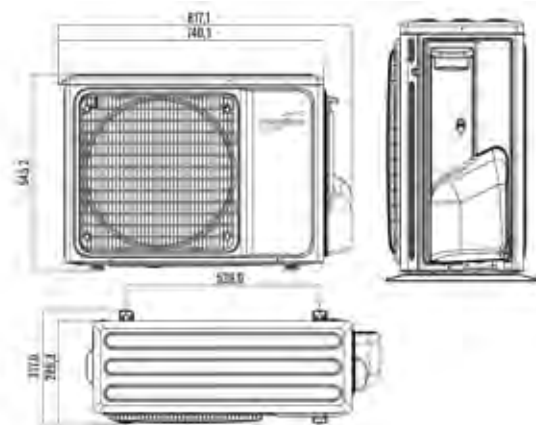
ФУНКЦІЇ

AIR CONDITIONER

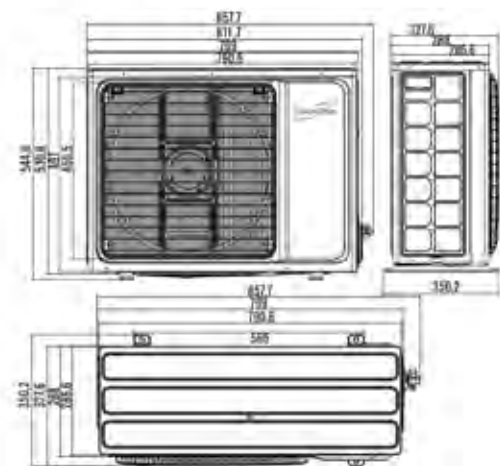
*Довічна гарантія - гарантійний термін, який дорівнює терміну служби товару, та є додатковим зобов'язанням, прийнятим на себе продавцем відповідно до статті 7 ЗУ «Про захист прав споживачів» редакція від 01.01.2019 року та додатку 2 постанови КМУ №506 від 11.04.2002 року «Про затвердження порядку гарантійного ремонту (обслуговування) або гарантійної заміни технічно складних побутових товарів».

Схематичне креслення зовнішніх блоків

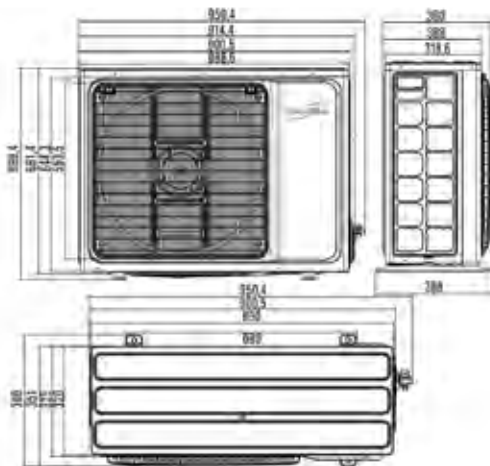
NU-09EUMlw3 \ NU-12EUMlw3



NU-18EUMlw3



NU-24EUMlw3



Внутрішній блок		NS-09EUMlw3	NS-12EUMlw3	NS-18EUMlw3	NS-24EUMlw3	
Зовнішній блок		NU-09EUMlw3	NU-12EUMlw3	NU-18EUMlw3	NU-24EUMlw3	
Електроживлення		В/Ф/Гц	220-240/1/50	220-240/1/50	220-240/1/50	
Охолодження	Потужність охолодження	БТО/год	8871(3412~9895)	11942(3753~13648)	18083(4435~20813)	23884(10792~25931)
	Потужність охолодження	Вт	2600(1000-2900)	3500(1100-4000)	5300(1300-6100)	7000(2000-7600)
	Номінальна споживана потужність	Вт	800	1090	1648	2195
	Номінальний споживаний струм	А	3,6	4,8	7,3	10,3
	Енергоефективність SEER (клас)	Вт/Вт	6,5 (A++)	6,65 (A++)	6,57 (A++)	6,89 (A++)
Обігрів	Потужність обігріву	БТО/год	8871(2354~10236)	11942(3753~13648)	18083(4776~20813)	24907(8530~27296)
	Потужність обігріву	Вт	2600(690-3000)	3500(1100-4000)	5300(1400-6100)	7300(2500-8000)
	Номінальна споживана потужність	Вт	750	970	1493	1960
	Номінальний споживаний струм	А	3,4	4,3	7,1	10,5
	Енергоефективність SCOP (клас)	Вт/Вт	4,37(A+)	4,36(A+)	4,02(A+)	4,11(A+)
Вологовидалення	л/год	1,0	1,2	1,2	1,2	
Максимально споживана потужність	Вт	1600	1900	2900	3700	
Максимальний споживаний струм	А	8	10	12	16	
Рівень шуму внутрішнього блоку (Вис/Сер/Низ/Сон)	дБ(А)	39/34/30/21	39/34/30/21	45/40/35/29	45/41/36/31	
Внутрішній блок	Розміри (Д*В*Г)	мм	792*292*201	792*292*201	940*316*224	1132*330*232
	Розміри в упаковці (Д*В*Г)	мм	888*370*290	888*370*290	1010*385*310	1205*400*317
	Вага Нетто / Брутто	кг	7,5/9,5	8/10	12/14	14/17
Рівень шуму зовнішнього блоку	дБ(А)	50	50	54	62	
Зовнішній блок	Розміри (Д*В*Г)	мм	720*540*260	720*540*260	800*545*315	890*320*670
	Розміри в упаковці (Д*В*Г)	мм	850*370*620	850*370*620	920*620*400	1020*770*430
	Вага Нетто / Брутто	кг	26/31	26/31	35/40	45/51
Компресор		Toshiba (GMCC)	Toshiba (GMCC)	Toshiba (GMCC)	HIGHLY (Hitachi)	
Фреон	Тип		R32	R32	R32	R32
	Потенціал глобального потепління		675	675	675	675
	Вага	кг	0,58	0,68	1,28	1,44
Розрахунковий тиск	МПа	4.28/1.15	4.28/1.15	4.28/1.15	4.28/1.15	
Сполучні труби для холодоагенту	Рідина / Газ	мм (дюйм)	6,35/9,52 (1/4"/3/8")	6,35/9,52 (1/4"/3/8")	6,35/12,7 (1/4"/1/2")	6,35/15,88
	Максимальна довжина магістралі	м	20	20	25	25
	Максимальний перепад висот	м	8	8	10	10
Джерело живлення		зовнішній блок	зовнішній блок	зовнішній блок	зовнішній блок	
Діапазон робочих температур (охолодження /	°C	-15 ~ 43/-23 ~ 30	-15 ~ 43/-23 ~ 30	-15 ~ 43/-23 ~ 30	-15 ~ 43/-23 ~ 30	

При інтенсивній експлуатації в режимі нагрівання, при мінусовій температурі повітря, рекомендується встановлювати підігрів картера та підігрів піддона зовнішнього блоку, щоб запобігти замерзанню конденсату. Дивіться розділ «Аксесуарія».

EUMI U-Mate
ТЕХНІЧНІ ХАРАКТЕРИСТИКИ



Skycold



INVERTER

ФУНКЦІЇ

- Подвійні повітряні затулки.
- Високий клас енергозбереження.
- Теплообмінники зовнішніх і внутрішніх блоків покриті гідрофільною плівкою, котра збільшує ефективність роботи кондиціонера.
- Щоб запобігти утворенню неприємних запахів, у внутрішньому блоці кондиціонера передбачена автоматична функція самоочищення заморозженням.
- Авторестарт.
- «Турбо».
- «Сон».
- Хвильовий фільтр повітря.
- Вимкнення підсвічування дисплею.
- ECO-режим зберігає до 60% енергії.
- 3D-повітряний потік.
- 12 швидкостей вентилятора внутрішнього блоку

У серії Skycold представлені кондиціонери бізнес-класу.

Кондиціонер працює на новому ефективному холодоагенті R32.

Skycold характеризується підвищеною енергоефективністю, а також низьким рівнем шуму.

Кондиціонер має можливість додаткового установлення WiFi-модуля (WiFi ready*), завдяки якому кондиціонером можна керувати за допомогою мобільного додатка для Android або iOS з будь-якої точки світу, де є доступ до інтернету.

(*WiFi-модуль купується окремо, див. сторінку каталогу «Смарт-модуль»)

ДИВИТИСЯ ВІДЕООГЛЯД:



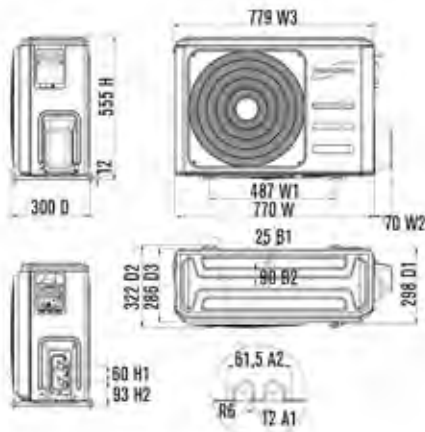
ФУНКЦІЇ

AIR CONDITIONER

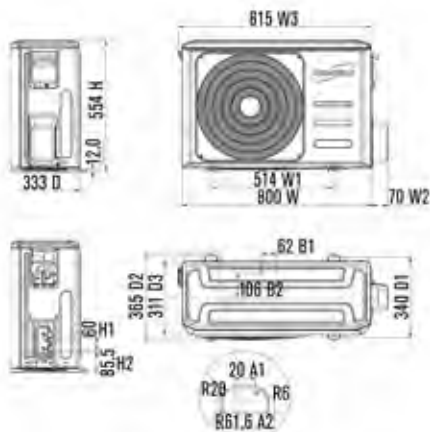
*Довічна гарантія - гарантійний термін, який дорівнює терміну служби товару, та є додатковим зобов'язанням, прийнятим на себе продавцем відповідно до статті 7 ЗУ «Про захист прав споживачів» редакція від 01.01.2019 року та додатку 2 постанови КМУ №506 від 11.04.2002 року «Про затвердження порядку гарантійного ремонту (обслуговування) або гарантійної заміни технічно складних побутових товарів».

Схематичне креслення зовнішніх блоків

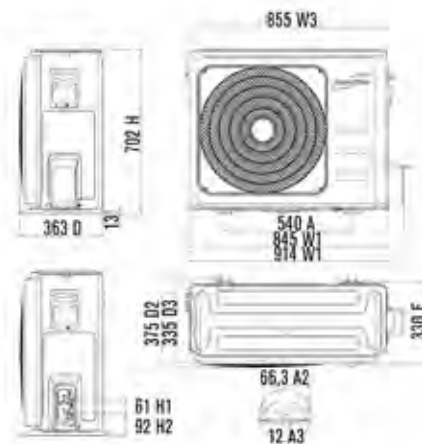
NU-09EHBlw \ NU-12EHBlw



NU-18EHBlw



NU-24EHBlw



Внутрішній блок		NS-09EHBlw	NS-12EHBlw	NS-18EHBlw	NS-24EHBlw	
Зовнішній блок		NU-09EHBlw	NU-12EHBlw	NU-18EHBlw	NU-24EHBlw	
Електроживлення		В/Ф/Гц	220-240/1/50	220-240/1/50	220-240/1/50	
Охолодження	Потужність охолодження	БТО/год	9000(3500~10900)	12000(2800~14200)	18000(6300~21000)	25000(8800~28800)
	Потужність охолодження	Вт	2637(1025-2930)	3516(820-4161)	5275(1846-6154)	7327(2579-8440)
	Номінальна споживана потужність	Вт	703(70~1230)	1089(50~1600)	1547(120~2380)	2402(230-3350)
	Номінальний споживаний струм	A	3.05(0.3~5.3)	4.74(0.2~6.9)	6.7(0.7~10.3)	10.4(1.0-14.1)
	Енергоефективність SEER (клас)	Вт/Вт	7.1(A++)	7.0(A++)	6.4(A++)	6.4(A++)
Обігрів	Потужність обігріву	БТО/год	10000(3000~12500)	13000(2900~16300)	19000(4700~23200)	26000(5200~32200)
	Потужність обігріву	Вт	3412(879-3663)	3810(849-4777)	5568(1377-6800)	7620(1524-9437)
	Номінальна споживана потужність	Вт	731(140~1310)	1050(130~1710)	1500(220~2430)	2177(230-3370)
	Номінальний споживаний струм	A	3.17(0.6~5.7)	4.47(0.6~7.4)	6.7(0.9~11.5)	9.46(1.4-14.4)
	Енергоефективність SCOP (клас)	Вт/Вт	4.0(A+)	4.1(A+)	4.0(A+)	4.0(A+)
Вологовидалення		л/год	1,0	1,2	1,2	
Максимально споживана потужність		Вт	2075	2200	2550	3600
Максимальний споживаний струм		A	9.5	10	11.5	16
Рівень шуму внутрішнього блоку		дБ(A)	39/31/23/20	38/32/22/21	41/0/28/20	46/40/30/26
Внутрішній блок	Розміри (Д*В*Г)	мм	722x187x290	802x189x297	965x215x319	1080x226x335
	Розміри в упаковці (Д*В*Г)	мм	790x270x375	875x285x380	1045x305x410	1155x415x320
	Вага Нетто / Брутто	кг	7.3/9.7	8.2/10.7	10.8/14.1	12.9/16.5
Рівень шуму зовнішнього блоку		дБ(A)	55,5	54	57	60
Зовнішній блок	Розміри (Д*В*Г)	мм	770x300x555	770x300x555	800x333x554	845x363x702
	Розміри в упаковці (Д*В*Г)	мм	900x345x595	900x345x595	920x390x625	965x395x775
	Вага Нетто / Брутто	кг	27.2/29.7	27.0/29.4	37/39.9	50/53.1
Компресор			Toshiba (GMCC)	Toshiba (GMCC)	Toshiba (GMCC)	Toshiba (GMCC)
Фреон	Тип		R32	R32	R32	R32
	Потенціал глобального потепління		675	675	675	675
	Вага	кг	0.7	0.8	1.25	1.6
Розрахунковий тиск		МПа	4.6/1.7	4.6/1.7	4.6/1.7	4.6/1.7
Сполучні труби для холодоагенту	Рідина / Газ	мм (дюйм)	6.35(1/4")/9.52(3/8")	6.35(1/4")/9.52(3/8")	6.35/12.7(1/4")/1(2")	9.52/15.9(3/8")/5(8")
	Максимальна довжина магістралі	м	25	25	30	50
	Максимальний перепад висот	м	10	10	20	25
Джерело живлення			зовнішній блок	зовнішній блок	зовнішній блок	зовнішній блок
Діапазон робочих температур (охолодження / обігрів)		°C	-15~50/-20~30	-15~50/-20~30	-15~50/-20~30	-15~50/-20~30

При інтенсивній експлуатації в режимі нагрівання, при мінусовій температурі повітря, рекомендується встановлювати підігрів картера та підігрів піддона зовнішнього блоку, щоб запобігти замерзанню конденсату. Дивіться розділ «Аксесуарі».



Neoclima

AIR CONDITIONER



Terra **Wi-Fi** **Fi** INVERTER

ФУНКЦІЇ

- Горизонтальне регулювання жалюзі внутрішнього блоку
- Режими Турбо/Сон/Авто
- Функція Dimmer
- Функція Smart
- Функція I feel
- Прихований LED дисплей
- Антикорозійне покриття теплообмінників
- Функція самоочищення
- 24-годинний таймер
- Змінні фільтри тонкої очистки повітря

Це новий інвертор, який є найкращим взірцем поєднання функціональних характеристик, привабливого дизайну та доступної ціни. Лінійка моделей Neoclima серії Terra має чотири потужності: від 2 до 7 кВт, які мають високі показники енергоефективності – на охолодження A++, на обігрів A+. Завдяки використанню сучасного фреону R32 внутрішній і зовнішній блоки мають компактні розміри. Кондиціонер здатен працювати на охолодження та обігрів до -15°C.



ФУНКЦІЇ

AIR CONDITIONER

*Довічна гарантія - гарантійний термін, який дорівнює терміну служби товару, та є додатковим зобов'язанням, прийнятим на себе продавцем відповідно до статті 7 ЗУ «Про захист прав споживачів» редакція від 01.01.2019 року та додатку 2 постанови КМУ №506 від 11.04.2002 року «Про затвердження порядку гарантійного ремонту (обслуговування) або гарантійної заміни технічно складних побутових товарів».



Внутрішній блок		NS-09ETRlw2	NS-12ETRlw2	NS-18ETRlw2	NS-24ETRlw2	
Зовнішній блок		NU-09ETRlw2	NU-12ETRlw2	NU-18ETRlw2	NU-24ETRlw2	
Електроживлення		В/Ф/Гц	220-240/1/50	220-240/1/50	220-240/1/50	220-240/1/50
Охолодження	Потужність охолодження	БТО/год	8871(3412~10236)	11600(3412~13648)	17060(3412~20472)	22178(5460~24556)
	Потужність охолодження	Вт	2600(1000-3000)	3400(1000-4000)	5000(1000-6000)	6500 (1600-7200)
	Номинальна споживана потужність	Вт	855(190-1500)	1140(190-1600)	1540(260-2300)	2060(420-2760)
	Номинальний споживаний струм	А	3,9	5	6,9	9,2
	Енергоефективність SEER (клас)	Вт/Вт	6,1 (A++)	6,1 (A++)	6,1 (A++)	6,2 (A++)
Обігрів	Потужність обігріву	БТО/год	9212(3412~10236)	12965(3412~14330)	19107(5459~21325)	24225(6141~24907)
	Потужність обігріву	Вт	2700(1000-3000)	3800(1000-4200)	5600(1600-6250)	7100 (1800-7300)
	Номинальна споживана потужність	Вт	700(190-1500)	1050(190-1600)	1550(350-2300)	2150(395-2700)
	Номинальний споживаний струм	А	3,1	4,7	7	9,3
	Енергоефективність SCOP (клас)	Вт/Вт	4,0(A+)	4,0(A+)	4,0(A+)	4,0(A+)
Вологовидалення		л/год	0,9	1,2	2,0	2,2
Максимально споживана потужність		Вт	1600	1900	2900	3700
Максимальний споживний струм		А	7,5	8,0	12,3	15,2
Рівень шуму внутрішнього блоку		дБ(А)	38/37/35/33/30/28	39/38/36/34/31/28	46/44/42/40/38/33	48/45/43/40/39/35
Внутрішній блок	Розміри (Д*В*Г)	мм	790×255×200	790×255×200	890×300×220	998×325×225
	Розміри в упаковці (Д*В*Г)	мм	850×325×255	850×325×255	960×365×300	1060×390×315
	Вага Нетто / Брутто	кг	7,1/8,6	7,1/8,6	10/12	11/13,5
Рівень шуму зовнішнього блоку		дБ(А)	54	54	56	56
Зовнішній блок	Розміри (Д*В*Г)	мм	660×483×240	660×483×240	810×585×280	860×667×310
	Розміри в упаковці (Д*В*Г)	мм	780×530×315	780×530×315	940×630×385	995×720×420
	Вага Нетто / Брутто	кг	22/25,4	23/26	34/38,5	42/46
Компресор			LG	Toshiba (GMCC)	Toshiba (GMCC)	HIGHLY (Hitachi)
Фреон	Тип		R32	R32	R32	R32
	Потенціал глобального потепління		675	675	675	675
	Вага	кг	0,46	0,62	1,15	1,30
Розрахунковий тиск		МПа	4.28/1.15	4.28/1.15	4.28/1.15	4.28/1.15
Сполучні труби для холодоагенту	Рідина / Газ	мм (дюйм)	6,35/9,52 (1/4"/3/8")	6,35/9,52 (1/4"/3/8")	6,35/12,7 (1/4"/1/2")	9,52/15,88 (3/8"/1/2")
	Максимальна довжина магістралі	м	15	15	15	15
	Максимальний перепад висот	м	5	5	5	5
Джерело живлення			зовнішній блок	зовнішній блок	зовнішній блок	зовнішній блок
Діапазон робочих температур (охолодження / обігрів)		°C	-15 ~ 43/-15 ~ 24	-15 ~ 43/-15 ~ 24	-15 ~ 43/-15 ~ 24	-15 ~ 43/-15 ~ 24

При інтенсивній експлуатації в режимі нагрівання, при мінусовій температурі повітря, рекомендується встановлювати підігрів картера та підігрів піддона зовнішнього блоку, щоб запобігти замерзанню конденсату. Дивіться розділ «Аксессуары».





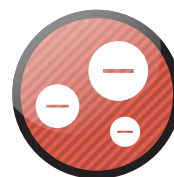
R32



Therminator 3.2 **INVERTER**

ФУНКЦІЇ:

- Вбудований іонізатор
- Горизонтальне регулювання жалюзі внутрішнього блоку
- Режими Турбо/Сон/Авто
- Прихований LED дисплей
- Антикорозійне покриття теплообмінників
- Просте обслуговування
- Висока енергоефективність



Кондиціонери Neoclima серії Therminator 3.2 виконані в сучасному стилі, мають гладку лицьову панель з прихованим інформативним LED-дисплеєм, який за необхідності можна вимкнути, наприклад, вночі.

Особливістю цих кондиціонерів є можливість додаткового установлення в них WiFi-модуля Neoclima (функція WiFi ready), завдяки якому кондиціонером можна керувати за допомогою мобільного додатка для Android або iOS з будь-якої точки світу, де є доступ до Інтернету. Функція є надзвичайно корисною, адже ви можете встановити необхідну температуру заздалегідь, і тоді ваша квартира зустрине вас приємною прохолодою влітку або теплом взимку.

За чистоту повітря в цьому кондиціонері відповідає вбудований іонізатор. Мільйони негативних іонів ефективно знешкоджують віруси та бактерії. Теплообмінники зовнішнього та внутрішнього блоків мають спеціальне гідрофільне покриття, що збільшує ефективність роботи кондиціонера, а також перешкоджає корозії.



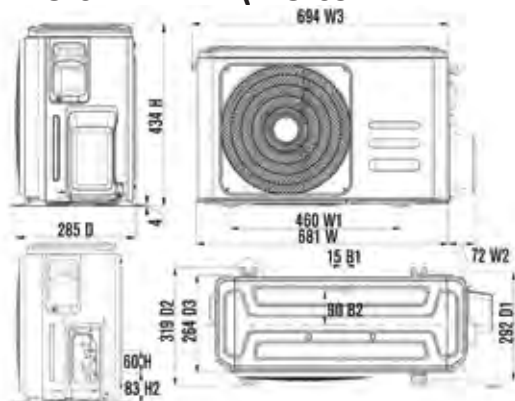
ФУНКЦІЇ

AIR CONDITIONER

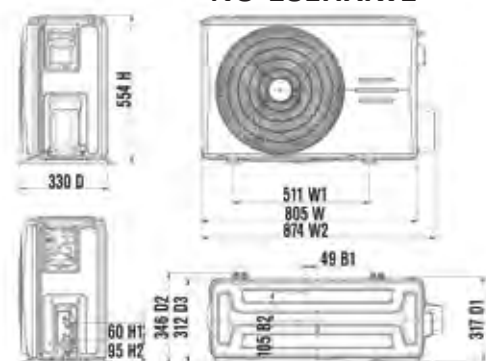
*Довічна гарантія - гарантійний термін, який дорівнює терміну служби товару, та є додатковим зобов'язанням, прийнятим на себе продавцем відповідно до статті 7 ЗУ «Про захист прав споживачів» редакція від 01.01.2019 року та додатку 2 постанови КМУ №506 від 11.04.2002 року «Про затвердження порядку гарантійного ремонту (обслуговування) або гарантійної заміни технічно складних побутових товарів».

Схематичне креслення зовнішніх блоків

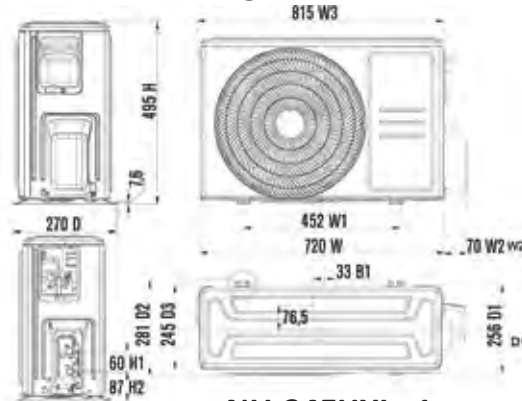
NU-07EHXlw1 \ NU-09EHXlw1



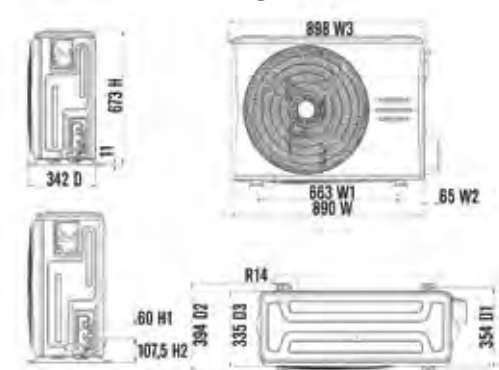
NU-18EHXlw1



NU-12EHXlw1



NU-24EHXlw1



Внутрішній блок		NS-07EHXlw1	NS-09EHXlw1	NS-12EHXlw1	NS-18EHXlw1	NS-24EHXlw1
Зовнішній блок		NU-07EHXlw1	NU-09EHXlw1	NU-12EHXlw1	NU-18EHXlw1	NU-24EHXlw1
Електроживлення	В/Ф/Гц	220-240/1/50	220-240/1/50	220-240/1/50	220-240/1/50	220-240/1/50
Охолодження	Потужність охолодження	БТО/год 7000(3100~8550)	9000(4000~11000)	11000(4400~13100)	18000(6570~20130)	24000(7200-28000)
	Потужність охолодження	Вт 2050(908-2505)	2637(1172-3223)	3223(1289-3839)	5275(1925-5900)	7033(2110-8200)
	Номінальна споживана потужність	Вт 639(80~1000)	822(100~1250)	1005(280~1393)	1550(270~2050)	2402(420-3200)
	Номінальний споживаний струм	А 2.8(0.3~5.0)	3.6(0.4~5.5)	4.2(1.2~6.0)	6.7(1.1~9)	10.5(1.8-13.9)
	Енергоефективність SEER (клас)	Вт/Вт 5,1(A)	5,1(A)	5,1(A)	7,0(A++)	6,4(A++)
Обігрів	Потужність обігріву	БТО/год 7000(2400~10000)	9000(3100~12800)	11000(3600~13800)	19000(4700~23200)	26000(5200-32200)
	Потужність обігріву	Вт 2050(703-2930)	2637(908-3223)	3223(1055-4044)	5568(1377-6799)	7620(1524-9437)
	Номінальна споживана потужність	Вт 568(110~1240)	731(140~1340)	1023(300~1442)	1500(220~2430)	2177(230-3370)
	Номінальний споживаний струм	А 2.5(0.5~5.4)	3.2(0.6~5.8)	4.2(1.3~6.2)	6.7(0.9~11.5)	9.46(1.4-14.4)
	Енергоефективність SCOP (клас)	Вт/Вт 3,15(B)	3,10(B)	3,10(B)	4,0(A+)	4,0(A+)
Вологовидалення	л/год	0,9	1,0	1,2	1,2	1,2
Максимально споживана потужність	Вт	2150	2150	2300	2500	3700
Максимальний споживаний струм	А	9.5	9.5	10.5	13.0	19.0
Рівень шуму внутрішнього блоку	дБ(A)	38.5/31/23.5/22.5	38.5/31/23.5/22.5	38.5/31/23.5/22.5	41/37/31	46/37/34.5
Внутрішній бл	Розміри (Д*В*Г)	мм 729*292*200	729*292*200	729*292*200	969*320*241	1083*336*244
	Розміри в упаковці (Д*В*Г)	мм 790*375*270	790*375*270	790*375*270	1045*405*315	1155*415*315
	Вага Нетто / Брутто	кг 8.1/10.4	8.1/10.4	8.1/10.4	11.2/14.6	13.6/17.3
Рівень шуму зовнішнього блоку	дБ(A)	52.5	55.5	55.5	57	60
Зовнішній блок	Розміри (Д*В*Г)	мм 682x343x418	682x343x418	720x270x495	874*330*554	955*342*673
	Розміри в упаковці (Д*В*Г)	мм 785x380x500	785x380x500	835x300x540	915*370*615	995*398*740
	Вага Нетто / Брутто	кг 20.5/22.7	20.5/22.7	23.7/25.5	33.5/36.1	43.9/46.9
Компресор		Toshiba (GMCC)	Toshiba (GMCC)	Toshiba (GMCC)	Toshiba (GMCC)	Toshiba (GMCC)
Фреон	Тип	R32	R32	R32	R32	R32
	Потенціал глобального потепління	675	675	675	675	675
	Вага	кг 0.46	0.46	0.54	1.1	1.45
Розрахунковий тиск	МПа	4.3/1.7	4.3/1.7	4.3/1.7	4.3/1.7	4.3/1.7
Сполучні труби для холодоагенту	Рідина / Газ	мм (дюйм) 6.35(1/4")/9.52(3/8")	6.35(1/4")/9.52(3/8")	6.35(1/4")/9.52(3/8")	6.35/12.7(1/4"/1/2")	9.52/15.9(3/8"/5/8")
	Максимальна довжина магістралі	м 25	25	25	30	50
	Максимальний перепад висот	м 10	10	10	20	25
Джерело живлення		внутрішній блок	внутрішній блок	внутрішній блок	зовнішній блок	зовнішній блок
Діапазон робочих температур (охолодження / обігрів)	°C	0~50/-15~24	0~50/-15~24	0~50/-15~24	-15~50/-15~24	-15~50/-15~24

При інтенсивній експлуатації в режимі нагрівання, при мінусовій температурі повітря, рекомендується встановлювати підігрів картера та підігрів піддона зовнішнього блоку, щоб запобігти замерзання конденсату. Дивіться розділ «Аксесуарии».





Therminator 3.0

ФУНКЦІЇ

- Горизонтальне регулювання жалюзі внутрішнього блоку
- Режими Турбо/Сон/Авто
- Прихований LED дисплей
- Антикорозійне покриття теплообмінників
- Просте обслуговування
- Чотири режими роботи- охолодження, обігрів, вентиляція, осушення.
- Глянцевий пластик внутрішнього блоку

Кондиціонери Neoclima серії Therminator 3.0 – це вдале поєднання ціни і функціоналу. Коли від приладу вимагається ефективно охолодити чи обігріти приміщення – це завдання для серії Therminator 3.0. Ви не сплачуєте за непотрібні вам функції, на кшталт, низькотемпературних комплектів чи додаткового очищення повітря. Ви сплачуєте тільки за основні функції кондиціонера – охолодження чи обігрів. Не дарма кондиціонери Neoclima Therminator 3.0 є найдоступнішими по ціні, але разом з цим і одними з найпопулярніших серед усіх серій цього бренду.

У Neoclima Therminator 3.0 Ви отримуєте усі основні переваги сучасного кондиціонера – стильний дизайн, якісні матеріали, а також ефективний функціонал.



ФУНКЦІЇ

AIR CONDITIONER

*Довічна гарантія - гарантійний термін, який дорівнює терміну служби товару, та є додатковим зобов'язанням, прийнятим на себе продавцем відповідно до статті 7 ЗУ «Про захист прав споживачів» редакція від 01.01.2019 року та додатку 2 постанови КМУ №506 від 11.04.2002 року «Про затвердження порядку гарантійного ремонту (обслуговування) або гарантійної заміни технічно складних побутових товарів».



Внутрішній блок		NS-07AHX	NS-09AHX	NS-12AHX	NS-18AHX	NS-24AHX	
Зовнішній блок		NU-07AHX	NU-09AHX	NU-12AHX	NU-18AHX	NU-24AHX	
Електроживлення	В/Ф/Гц	220-240/1/50	220-240/1/50	220-240/1/50	220-240/1/50	220-240/1/50	
Охолодження	Потужність охолодження	Вт	2100	2500	3200	5100	6800
	Номинальна споживана потужність	Вт	655	780	998	1590	2120
	Номинальний споживаний струм	А	2,9	3,5	4,5	7,2	9,6
	Енергоефективність EER (клас)	Вт/Вт	3,21/A	3,21/A	3,21/A	3,21/A	3,21/A
	Енергоефективність SEER (клас)	Вт/Вт	3,61/D	3,61/D	3,61/D	3,61/D	3,61/D
Обігрів	Потужність обігріву	Вт	2200	2550	3200	5200	7000
	Номинальна споживана потужність	Вт	610	705	885	1440	1940
	Номинальний споживаний струм	А	2,7	3,2	4	6,5	8,8
	Енергоефективність COP (клас)	Вт/Вт	3,61/A	3,62/A	3,62/A	3,61/A	3,61/A
	Енергоефективність SCOP (клас)	Вт/Вт	2,72/D	2,73/D	2,73/D	2,72/D	2,72/D
Вологовидалення	л/год	0,8	0,9	1,5	1,7	1,7	
Рівень шуму внутрішнього блоку (Вис/Сер/Низ)		дБ(А)	38/34/27	38/35/27	39/34/28	43/35/30	46/36/30
Рівень шуму зовнішнього блоку		дБ(А)	53	52	55	54	56
Компресор			RECHI	RECHI	Toshiba (GMCC)	Toshiba (GMCC)	HIGHLY (Hitachi)
Фреон	Тип		R410A	R410A	R410A	R410A	R410A
	Вага	гр	550	530	710	1040	1170
Сполучні труби для холодоагенту	Рідина	мм (дюйм)	6,35(1/4")	6,35(1/4")	6,35(1/4")	6,35(1/4")	6,35(1/4")
	Газ	мм (дюйм)	9,52 (3/8")	9,52 (3/8")	12,7(1/2")	12,7(1/2")	15,9(5/8")
	Максимальна довжина магістралі	м	15	15	15	20	20
	Максимальний перепад висот	м	5	5	5	10	10
Розміри (Д*В*Г)	Внутрішній блок	мм	780×270×208	780×270×208	780×270×202	960×315×230	960×315×230
	Зовнішній блок	мм	660×482×240	660×482×240	715×240×482	780×540×260	860×650×310
Вага нетто	Внутрішній блок	кг	8	8	8	12,5	12,5
	Зовнішній блок	кг	21,5	23	26	38	45
Розміри в упаковці (Д*В*Г)	Внутрішній блок	мм	830×335×260	830×335×260	830×335×260	1022×380×302	1022×380×302
	Зовнішній блок	мм	780×530×315	780×530×315	830×315×530	910×600×360	995×720×420
Вага бруто	Внутрішній блок	кг	9,5	9,5	9,5	14,5	14,5
	Зовнішній блок	кг	23	25	28,5	41	49
Джерело живлення			внутрішній блок	внутрішній блок	внутрішній блок	внутрішній блок	внутрішній блок
Діапазон робочих температур (охолодження / обігрів)		°C	18 ~ 43/-7 ~ 24	18 ~ 43/-7 ~ 24	18 ~ 43/-7 ~ 24	18 ~ 43/-7 ~ 24	18 ~ 43/-7 ~ 24

При інтенсивній експлуатації в режимі нагрівання, при мінусовій температурі повітря, рекомендується встановлювати підігрів картера та підігрів піддона зовнішнього блоку, щоб запобігти замерзанню конденсату. Дивіться розділ «Аксесуари».





Therminator 3.0 Power

ФУНКЦІЇ

- Теплообмінники зовнішніх і внутрішніх блоків покриті гідрофільною плівкою, яка збільшує ефективність роботи кондиціонера, а також перешкоджає корозії.
- Для запобігання утворенню неприємних запахів у внутрішньому блоці кондиціонера передбачена автоматична функція самоочищення заморожуванням.
- «Турбо», «СОН», «Таймер».
- Робота на охолодження / обігрів / осушення / вентиляцію.
- Вимкнення підсвічування дисплея.

Кондиціонер серії Therminator 3.0 підвищеної потужності!

Це надійний і доступний побутовий кондиціонер стандарт-класу підвищеної потужності з класичним дизайном та вмонтованим у передню панель інформативним LED-дисплеєм, який відмінно впишеться в дизайн як житлових, так і офісних приміщень! Особливістю цього кондиціонера є те, що всього 1 внутрішній блок цього побутового кондиціонера може охолодити чи обігріти приміщення, площа якого до 100 м².

ДИВИТИСЯ ВІДЕООГЛЯД:



ФУНКЦІЇ

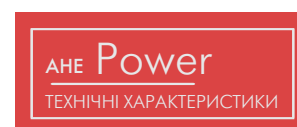
AIR CONDITIONER

*Довічна гарантія - гарантійний термін, який дорівнює терміну служби товару, та є додатковим зобов'язанням, прийнятим на себе продавцем відповідно до статті 7 ЗУ «Про захист прав споживачів» редакція від 01.01.2019 року та додатку 2 постанови КМУ №506 від 11.04.2002 року «Про затвердження порядку гарантійного ремонту (обслуговування) або гарантійної заміни технічно складних побутових товарів».



Внутрішній блок			NS-30ANE	NS-36ANE
Зовнішній блок			NU-30ANE	NU-36ANE
Вольтаж, частота, фазність		В/Ф/Гц	220-240~/1/50	220-240~/1/50
Охолодження	Потужність охолодження	Бто/год	30000	36000
	Потужність охолодження	Вт	8555	9400
	Номінальна споживана потужність	Вт	2872	3345
	Номінальний споживаний струм	А	12,2	14,8
	Енергоефективність SEER (клас)	Вт/Вт	3,75 (D)	3,8 (D)
Обігрівання	Потужність обігріву	Бто/год	31000	38000
	Потужність обігріву	Вт	9145	9600
	Номінальна споживана потужність	Вт	2764	2990
	Номінальний споживаний струм	А	11,8	14,3
	Енергоефективність SCOP (клас)	Вт/Вт	2,7 (D)	2,6 (D)
Вологовидалення		л/год	2,9	3,5
Максимально споживана потужність		Вт	4200	4450
Максимально споживаний струм		А	22	22
Рівень шуму внутрішнього блока (Hi/Mi/Lo)		дБ	47/40/34	50/45/40
Внутрішній блок	Розміри (Д*В*Г)	мм	1085x315x236	1286x346x262
	Розміри в упаковці (Д*В*Г)	мм	1170x390x315	1385x435x325
	Вага нетто / брутто	кг	15/17,5	19,5/23
Рівень шуму зовнішнього блока		дБ	60	64
Зовнішній блок	Розміри (Д*В*Г)	мм	860x650x310	885x795x366
	Розміри в упаковці (Д*В*Г)	мм	995x720x420	1050x890x500
	Вага нетто / брутто	кг	54/57	60/66
	Відстань між опорами	мм	540	662
Компресор			Hitachi (HIGHLY)	Hitachi (HIGHLY)
Вага холодоагенту / Тип		грам	R410A/1920	R410A/2150
Злучні труби для холодоагенту	Рідина / Газ	мм (дюйм)	9,52/15,9 (3/8"/5/8")	9,52/15,9 (3/8"/5/8")
	Максимальна довжина магістралі	м	25	25
	Максимальний перепад висот	м	10	10
Міжблочні з'єднання		мм	4x1,0	4x1,0
Джерело живлення			Зовнішній блок	Зовнішній блок
Діапазон робочих температур (охолодження / обігрів)		°C	від 18 до 43/ від -7 до 24	від 18 до 43/ від -7 до 24

При інтенсивній експлуатації в режимі нагрівання, при мінусовій температурі повітря, рекомендується встановлювати підігрів картера та підігрів піддона зовнішнього блока, щоб запобігти замерзанню конденсату. Дивіться розділ «Аксесуари».





Мобільний кондиціонер Neoclima AMB. Основною особливістю кондиціонера є те, що він компактний і не вимагає спеціального монтажу. Він ідеально підійде для дачі, найманої квартири, торгових павільйонів, майстерень та інших місць, де монтаж традиційної спліт-системи неможливий або небажаний. Кондиціонер працює на озонобезпечному фреоні R410A.



ФУНКЦІЇ

AIR CONDITIONER

NSU-AMB			NSU-09AMB	NSU-12AMB
Вольтаж, частота, фазність		В/Ф/Гц	220-240~/1/50	220-240~/1/50
Охолодження	Потужність охолодження	Бто/год	9000	12000
	Потужність охолодження	Вт	2600	3500
	Номінальна споживана потужність	Вт	1010	1350
	Номінальний споживаний струм	А	4,4	5,9
Обігрівання	Енергоефективність EER (клас)	Вт/Вт	2,6 (A)	2,6 (A)
	Потужність обігріву	Бто/год	8500	8500
	Потужність обігріву	Вт	2500	2900
	Номінальна споживана потужність	Вт	955	1130
	Номінальний споживаний струм	А	4,2	5
	Енергоефективність COP (клас)	Вт/Вт	2,6 (A+)	2,6 (A+)
Вологовидалення		л/год	1	1,2
Максимально споживана потужність		Вт	1200	1600
Максимально споживаний струм		А	6,1	8
Рівень шуму внутрішнього блока (Hi/Mi/Lo)		дБ	52/49/46	54/53/53
Внутрішній блок	Розміри (Д*В*Г)	мм	466x765x397	466x765x397
	Розміри в упаковці (Д*В*Г)	мм	515x880x443	515x880x443
	Вага нетто / брутто	кг	30,5/34,5	34/38,8
Компресор			LG	Toshiba (GMCC)
Вага холодоагенту / Тип		грам	R410A/440	R410A/440

ozone friendly
R32

The logo for Neoclima features the brand name in a bold, black, sans-serif font. It is flanked by two red, curved, swoosh-like shapes that resemble stylized wings or a dynamic underline, positioned above and below the text.

Neoclima

Юридична вказівка

Незважаючи на ретельне складання, безпосередність відомостей, які вміщено в цей каталог, не гарантуємо. Окремі технічні характеристики приладів можуть відрізнятися від описаних у каталозі через постійне вдосконалення обладнання. Наведені схеми демонструють тільки структуру й не можуть бути скопійовані в проектну документацію без детального опрацювання. Цей каталог уміщує інформацію, актуальну на березень 2020. Дизайн і технічні характеристики можуть змінюватися без попереднього повідомлення. Через особливості поліграфії фактичний колір зображень може відрізнятися від того, що на ілюстраціях. Усі графічні зображення вміщено в каталозі тільки як ілюстрації.

Скачано з сайта интернет магазину <https://axiomplus.com.ua/>