



- \*  
 • Utiliser appareil uniquement avec enjoliveur  
 • Apparaat om alleen gebruiken met deksel  
 • Only use device with cover  
 • Gerät nur mit Abdeckung verwenden  
 • Aparato solamente usar con cubierta  
 • Используйте устройство только с установленной лицевой панелью  
 • Ürünü mutlaka kapaklı kullanın

U	230V~ 50/60Hz 230 В 50/60 Гц
P	0,3W /Вт
	16A 250V AC $\mu \cos \varphi = 1$ 16 A 250 В перем.
	- 10°C ... +70°C
	0°C ... +40°C
	1 ... 6 (10°C...60°C)
$\Delta K$	$\pm 2K$
	1,5...4mm <sup>2</sup> /мм <sup>2</sup> 1,5...2,5mm <sup>2</sup> /мм <sup>2</sup> 6 mm
4 m	$\leq 20$ m/M

- Correspond à la norme EN 60 730-1, -2-9  
Degré d'encrassement: 2  
Tension de choc nominale: 4 kV
- Volgens de norm EN 60 730-1, 2-9  
Vervuilinggraad: 2  
Toegekende stootspanning: 4 kV
- Corresponds to rule EN 60 730-1, 2-9  
Degree of contamination: 2  
Rated impulse voltage: 4 kV
- Entspricht der Norm EN 60 730-1, -2-9  
Verschmutzungsgrad: 2  
Bemessungsschossspannung: 4 kV

- IEC/EN 60730-1, IEC/EN 60730-1-2-9  
Grado de suciedad: 2  
Tensión impulsiva nominal: 4 kV
- Соответствует стандарту EN 60 730-1, -2-9  
Степень защиты от загрязнения: 2  
Номинальное импульсное напряжение: 4kV
- EN 60 730-1, -2-9 normuna uygundur  
Kirlenme derecesi: 2  
Ebatlandırma pik gerilimi: 4 kV

### ⚠ Consignes de sécurité

Ce produit doit de préférence être installé par un électricien professionnel, faute de quoi vous vous exposez à un risque d'incendie ou d'électrocution. Avant d'effectuer l'installation, lire la notice d'utilisation, tenir compte du lieu de montage spécifique au produit et utiliser exclusivement les accessoires d'origine. Tous les produits Legrand doivent exclusivement être ouverts et réparés par des employés Legrand spécialement formés à cet effet. Toute ouverture ou réparation non autorisée annule l'intégralité des responsabilités, droits à remplacement et garanties.



### ⚠ Veiligheidsrichtlijnen

Dit product dient bij voorkeur door een gekwalificeerde elektricien te worden geïnstalleerd, anders bestaat brandgevaar of kans op een elektrische schok. Voor de installatie de gebruiksaanwijzing lezen, de productspecifieke montage-locatie in acht nemen en alleen originele toebehoren gebruiken. Alle producten van Legrand mogen uitsluitend door speciaal getrainde Legrand medewerkers worden geopend en gerepareerd. Door onbevoegde opening of reparatie komen alle aansprakelijkheids-, vervangings- en andere uit de garantie voortvloeiende aanspraken te vervallen.



### ⚠ Safety notes

This product should preferably be installed by a qualified electrician. Non-compliance may result in a fire hazard or electric shocks. Before installation, read the operating instructions and observe the product-specific requirements for the installation location. Use only original spare parts for repair and maintenance. All Legrand products may be opened and repaired only by specially trained Legrand personnel. Unauthorised opening and repair by other persons will invalidate all claims for liability, replacement or warranty services.



### ⚠ Sicherheitshinweise

Dieses Produkt darf nur durch eine Elektrofachkraft eingebaut werden. Bei falschem Einbau bzw. Umgang besteht das Risiko eines elektrischen Schlages oder Brandes. Vor der Installation die Anleitung lesen, den produktspezifischen Montageort beachten. Das Gerät vorbehaltlich besonderer, in der Betriebsanleitung angegebener Hinweise nicht öffnen, zerlegen, beschädigen oder abändern. Alle Produkte von Legrand dürfen ausschließlich von durch Legrand geschultes und anerkanntes Personal geöffnet und repariert werden. Durch unbefugte Öffnung oder Reparatur erlöschen alle Haftungs-, Ersatz- und Gewährleistungsansprüche. Ausschliesslich Zubehör der Marke Legrand benutzen.



### ⚠ Indicaciones para la seguridad

Este producto debiera ser instalado preferentemente por un técnico electricista capacitado, en caso contrario existe peligro de incendio o de una descarga eléctrica. Antes de proceder a la instalación, es imprescindible haber leído y entendido las instrucciones para el servicio, asimismo se tiene que tener en cuenta y examinar el lugar de montaje específico para el producto y que solamente se deben utilizar accesorios originales. Todos los productos de Legrand sólo deben ser \*abiertos y reparados por colaboradores de la empresa Legrand que dispongan de la formación especial correspondiente. Si el producto es abierto o reparado por personal no autorizado por la casa Legrand, se pierden en consecuencia todos los derechos de responsabilidad civil, así como de repuesto y de garantía.



### ⚠ Предупреждения о мерах предосторожности

Установку данного изделия может выполнять только квалифицированный электрик. несоблюдение этого требования может привести к возникновению пожара или поражению электрическим током. Перед монтажом необходимо внимательно ознакомиться с данной инструкцией, а также соблюдать требования к месту установки изделия. Запрещается вскрывать корпус изделия. Вскрытие корпусов и ремонт изделий марки Legrand должны производить только специально обученные сотрудники компании «ЛЕГРАН». Несанкционированное вскрытие или выполнение ремонтных работ посторонними лицами лишает законной силы любые требования об ответственности, замене или гарантийном обслуживании. При ремонте или гарантийном обслуживании использовать только оригинальные запасные части.



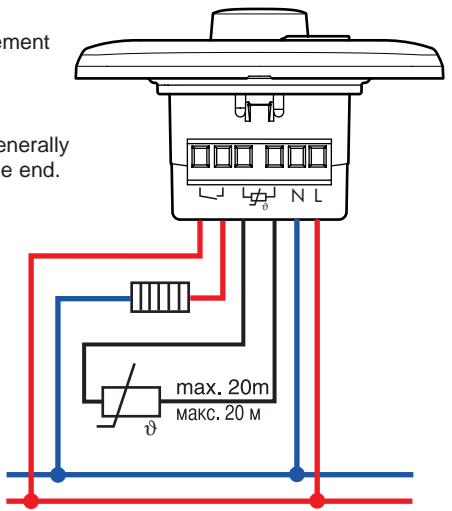
### ⚠ Güvenlik talimatları

Bu ürün montaj kurallarına uygun olarak ve tercihen yetkili bir elektrikçi tarafından yerleştirilmelidir. Hatalı bir yerleştirme ve kullanım, elektrik çarpmasına veya yangına neden olabilir. Yerleştirmeden önce, talimatları okuyun ve ürüne özgü montaj yerine dikkat ediniz. Kılavuzda aksi belirtilmediği sürece cihazı açmayın, sökme veya üzerinde değişiklik yapmayın. Tüm Legrand ürünlerinin yalnız Legrand tarafından eğitilmiş ve yetkilendirilmiş personel tarafından açılması ve tamir edilmesi gerekir. İzin verilmeyen herhangi bir açılma veya tamir, tüm sorumlulukları, değiştirme haklarını ve garantileri iptal eder. Yalnızca Legrand marka aksesuarları kullanın.

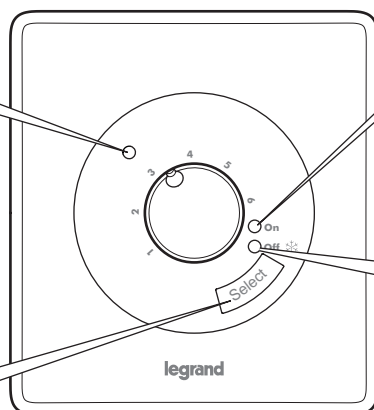
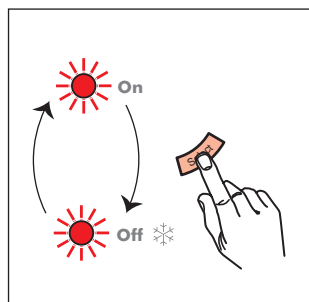
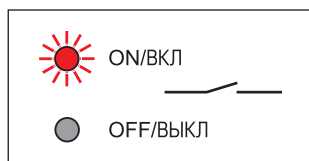


- Le thermostat doit être branchés sur la même phase. Les conduites de sonde doivent être généralement posées en tubes protecteurs et doivent être fermées au bout par une douille de protection.
- Thermostat moet in fase worden aangesloten. De sensorleidingen moeten over het algemeen in doorvoermantels gelegd worden en op het einde afgesloten worden met een schutthuls.
- The load has to be connected to the same phase as the thermostat (L). The sensing device lines generally must be installed in wells of a thermometer and they must be closed with a protective covering at the end.
- Der thermostat muss phasengleich angeschlossen werden. Die Fühlerleitungen sind generell in Schutzrohren zu verlegen und am Ende mit einer Schutzhülse zu verschliessen.
- Los thermostat se tienen que instalar equifásicos. Los conductores sensores han de colocarse generalmente en tubos protectores que se han de cerrar en el extremo con un casquillo protector.
- Все выходы термостата подключаются к одной фазе. Провода чувствительного элемента прокладывают в защитной трубе и конец закрывают защитной гильзой.
- Yük, thermostat ile aynı faza (L) bağlanmalıdır. Yaklayıcı kablolarını prensip olarak koruyucu borular içinde döşeyin ve sonunda bir koruyucu kovanla kapatın.

230 B / 230V~  
50/60 Гц / 50/60 Hz



- Le relais est désactivé lorsque la sonde n'est pas branchée ou si elle est défectueuse.
- Bij niet aangesloten of defecte sensor is het relais uitgeschakeld.
- The relay is switched off if the sensor is defective or not connected.
- Bei nicht angeschlossenem oder defekten Fühler ist das Relais ausgeschaltet.
- Si el sensor no está conectado o está defectuoso, el relé está desconectado.
- Реле не срабатывает, если датчик (зонд) не подключен или он неисправен.
- Sensör bağlı değilse veya arızalı ise röle kapanır.



- La régulation de température conformément au réglage est active
- Temperatuurregeling volgens instelling is actief
- Automatic temperature control conforming to thermostat setting is active.
- Temperaturregelung gemäß Einstellung ist aktiv
- La regulación de temperatura según el ajuste está activa
- Включение заданной регулировки температуры
- Termostat ayarlarına uygun olarak otomatik sıcaklık ayarlaması aktif

- ARRÊT ou 7°C min
- UIT of 7°C min
- OFF or 7°C min
- AUS oder 7°C min
- PARO o 7°C min
- Выключение или включение на уровне 7 °C
- Kapalı veya minimum 7°C

\*

