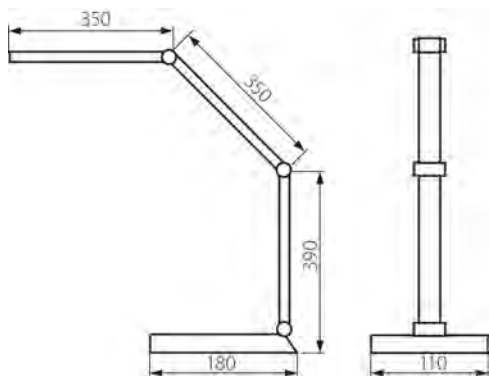


Настольная лампа LED



Kanlux OMBRO – это светодиодный светильник, отличающийся интересным современным дизайном и высоким качеством исполнения. Оснащен сенсорным выключателем и портом USB, благодаря которому мы можем подключать дополнительные устройства, такие как мобильный телефон.

ОБЩИЕ ДАННЫЕ:

Цвет: синий

Место монтажа: на основании

Место использования: внутри

Минимальное расстояние от освещенного объекта: 0,1m

Диммируется только с помощью внутренней электронной системы: да

Выключатель: да

Сменный источник света: нет

Длина [мм]: 110

Ширина [мм]: 180

Высота [мм]: max 1090

Длина кабеля [м]: 1.8

Встроенный светодиодный источник света: да

ТЕХНИЧЕСКИЕ ПАРАМЕТРЫ:

Номинальное напряжение [В]: 220-240 AC

Номинальная частота [Гц]: 50/60

Максимальная мощность [Вт]: max 8

Класс защиты от поражения электрическим током: II

Вид светодиода: LED SMD

Световой поток [лм]: max 550

Цветность света: тепло-белый

Цветовая температура [K]: 3000

Однородность цвета [SDCM]: ≤6

Коэффициент цветопередачи Ra: ≥80

Срок службы [ч]: 20000

Количество циклов включения/выключения: ≥10000

Угол свечения [°]: 90

Вид соединения: Кабель со штекером

Светильник включает в себя встроенные светодиодные лампы с классами энергоэффективности: A++, A+, A

Время разгорания лампы [с]: ≤1

Время зажигания лампы [с]: ≤0,5

Диапазон горизонтальной регулировки светильника [°]: 180

Date of issue: 05.12.2019, 12:55

Мы оставляем за собой право на внесение технических изменений. Данные, содержащиеся в этом материале, не имеют юридической обязательной силы.

Фотометрия: результаты, полученные при тестировании конкретного экземпляра.

Настольная лампа LED

Диапазон вертикальной регулировки светильника [°]:
180
Степень защиты IP: 20