

ДОПОЛНИТЕЛЬНЫЕ УСТРОЙСТВА К ПУСКАТЕЛЯМ ПРК32

Инструкция по монтажу

1 Назначение и область применения

1.1 Дополнительные устройства предназначены для комплектации пускателей ручных кнопочных ПРК32 товарного знака IEK® (далее дополнительные устройства). По своим характеристикам дополнительные устройства соответствуют ГОСТ Р 50030.2, ГОСТ Р 50030.4.1.

1.2 Дополнительные устройства выполняют следующие функции:

- дополнительный контакт ДК32
- увеличение количества вспомогательных контактов ПРК32;
- дополнительный контакт поперечный ДКП32 – увеличение количества вспомогательных контактов ПРК32;
- дополнительный и аварийный контакты в одном корпусе ДК/АК32
- увеличение количества вспомогательных контактов и контактов сигнализации срабатывания ПРК32 от сверхтоков;

– независимый расцепитель РН32 – дистанционное отключение ПРК32;

– расцепитель минимального напряжения РМ32 – отключение электрооборудования при недопустимом для него снижении питающего напряжения электрической сети;

– защитная оболочка с поворотной-нажимной кнопкой «Стоп» и прозрачным защитным протектором под кнопку «Пуск» (далее защитная оболочка) – обеспечение степени защиты IP54 по ГОСТ 14254.

2 Основные характеристики

2.1 Типоисполнения и основные характеристики дополнительных контактов приведены в таблицах 1, 2.

2.2 Типоисполнения и основные характеристики расцепителей РН32, РМ32 приведены в таблицах 3, 4, 5.

2.3 Габаритные и установочные размеры дополнительных устройств приведены на рисунках 1-6.

Таблица 1.

Наименование параметра		Значение параметра				
		ДКП32-11, ДКП32-20				
Номинальное рабочее напряжение Ue, В		24	48	60	110	230
Номинальный ток, А	AC-15	2,0	1,25	-	1,0	0,5
	DC-13	1,0	0,3	0,15	-	-
Условный тепловой ток Ith, А	Дополнительный контакт	2,5				
	Аварийный контакт	-				
Номинальное напряжение изоляции Ui, В		250				
Износостойкость, циклов В-О, не менее раз						
Визуальная индикация срабатывания		-				
Степень защиты						
Сечение присоединяемых проводов, мм ²						
Сторона присоединения к пускателю ПРК32		Сверху со стороны вводных зажимов				
Масса, кг						

Таблица 2.

Тип дополнительного контакта	ДКП32-11	ДКП32-20	ДК32-11	ДК32-20	ДК/АК32-01	ДК/АК32-11	ДК/АК32-02	ДК/АК32-20
Вид и число коммутируемых цепей	1з + 1р	2з	1з + 1р	2з	1з, 1р	1р, 1з	2р	2з
Электрическая схема								

Независимый расцепитель РН32

Таблица 3.

Наименование параметра	Значение параметра
Номинальное рабочее напряжение Ue, В	110; 230; 400
Номинальная частота сети, Гц	50
Напряжение срабатывания, В	(0,7÷1,1)Ue
Потребляемая импульсная мощность, не более, Вт	3
Степень защиты	IP20
Износостойкость, циклов В-О, не менее	10 000
Сечение присоединяемых проводов, мм ²	0,75÷1,5
Сторона присоединения к пускателю ПРК32	левая
Масса, кг	не более 0,1

Значение параметра										
ДК32-11, ДК32-20						ДК/АК32-01, ДК/АК32-02, ДК/АК32-11, ДК/АК32-20				
24	48	110	230	400	660	24	48	60	110	230
-	6,0	4,5	3,3	2,2	0,6	1,5	1,0	-	0,5	0,3
6,0	5,0	1,3	0,5	-	-	1,0	0,3	0,15	-	-
6						6				
-						2,5				
690						690				
10 000										
-						Индикация срабатывания ПРК32 от сверхтоков				
IP20										
0,75÷1,5										
Правая						Правая				
не более 0,1										

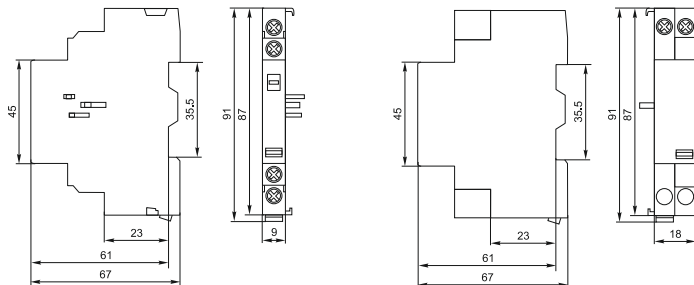
Расцепитель минимального напряжения РМ32

Таблица 4.

Наименование параметра	Значение параметра
Номинальное рабочее напряжение Ue, В	110; 230; 400
Номинальная частота сети, Гц	50
Напряжение удержания, В	(0,85÷1,1)Ue
Напряжение срабатывания, В	(0,35-0,7)Ue
Потребляемая мощность, не более, Вт	0,1
Степень защиты	IP20
Износостойкость, циклов В-О, не менее	10 000
Сечение присоединяемых проводов, мм ²	0,75÷1,5
Сторона присоединения к пускателю ПРК32	левая
Масса, кг	не более 0,1

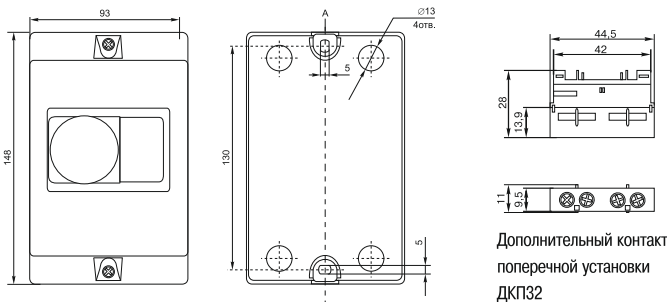
Таблица 5.

Тип расцепителя	РН32	РМ32
Электрическая схема		

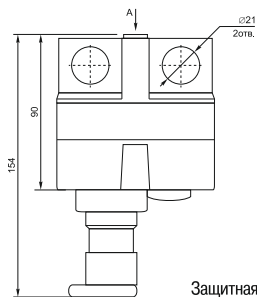


Дополнительные контакты
ДК32, ДК/АК32

Расцепители
РН32, РМ32



Дополнительный контакт
поперечной установки
ДКП32



Защитная оболочка

Рисунок 1. Габаритные и установочные размеры
дополнительных устройств

3 Комплектность

Доп. устройство	Кол-во изделий в упаковке, шт.	Паспорт, кол-во экз. на упаковку
Защитная оболочка IP54	1	1
ДКП32	20	1
ДК32	4	1
ДК/АК32	3	1
РН32	2	1
РМ32	2	1

4 Требования безопасности

4.1 Эксплуатацию дополнительных устройств осуществляют в соответствии с «Правилами техники безопасности при эксплуатации электроустановок потребителей».

4.2 По способу защиты человека от поражения электрическим током дополнительные устройства соответствуют классу 0 по ГОСТ 12.2.007.0 и должны устанавливаться в щитовое оборудование, имеющее класс защиты не ниже 1.

5 Монтаж и эксплуатация

5.1 Монтаж, подключение и пуск в эксплуатацию дополнительных устройств должны осуществляться только квалифицированным электротехническим персоналом.

5.2 Дополнительный контакт

поперечный ДКП32 устанавливают у вводных зажимов ПРК32 до щелчка после снятия пластиковой заглушки.

5.3 Подключение дополнительных контактов (ДК32, ДК/АК32), расцепителей (РН32, РМ32) осуществляется в следующей последовательности:

- нажать на пускателе ПРК32 кнопку «Стоп»;
- вставить направляющие штыри дополнительных устройств в пазы пускателя ПРК32;
- отжать фиксатор синего цвета, расположенный в нижней части корпуса дополнительных устройств;
- нажать на дополнительное устройство до фиксации в пазах;
- установить пускатель ПРК32 и дополнительные устройства в сборе на монтажную DIN-рейку;
- подать питающее напряжение электрической сети;
- нажать на пускателе ПРК32 кнопку «Пуск».

Возможна совместная установка двух ДК32 или ДК32 и ДК/АК32.

5.4 Пускатель ПРК32 с дополнительными устройствами устанавливаются на монтажную DIN-рейку в электрощитах со степенью защиты по ГОСТ 14254 не ниже IP30.

Также пускатель ПРК32 с дополнительными устройствами может быть установлен в защитную оболочку

ку, монтаж которой осуществляется на жесткой вертикальной плоскости при помощи винтов или саморезов.

5.5 Нормальными условиями эксплуатации дополнительных устройств являются:

- температура окружающей среды:

- без защитной оболочки – от –25 до +55 °С;

- в защитной оболочке – от –25 до +40 °С

- высота над уровнем моря – не более 2000 м;

- воздействие механических факторов окружающей среды –

- по группам условий эксплуатации М2 ГОСТ 17516.1. При этом допускаются вибрационные нагрузки с частотой 0,5...100 Гц при ускорении до 1 г;

- рабочее положение – вертикальное с возможным отклонением до 30° в горизонтальной плоскости.

6 Транспортирование и хранение

6.1 Транспортирование и хранение дополнительных устройств должно соответствовать ГОСТ 23216 и ГОСТ 15150.

6.2 Транспортирование дополнительных устройств допускается любым видом крытого транспорта, обеспечивающим предохранение упакованных дополнительных устройств от механических повреждений, загрязнения и попадания влаги.

6.3 Хранение дополнительных устройств осуществляют в упаковке изготовителя в помещениях с естественной вентиляцией при температуре окружающего воздуха от –45 до +50 °С и относительной влажности до 98% при 25 °С.

7 Гарантийные обязательства

7.1 Гарантийный срок эксплуатации дополнительных устройств – 3 года со дня продажи при условии соблюдения потребителем правил эксплуатации, транспортирования и хранения.

7.2 Перечень организаций для обращения потребителей:

Российская Федерация

ООО «ИЭК ХОЛДИНГ»
142143, Московская область,
Подольский район, с.п.
Стрелковское, 2-й км Обводной
дороги, владение 1
Тел./факс: +7 (495) 542-22-27
info@iek.ru
www.iek.ru

Украина

ООО «ТД ИЭК.УКР»
08132, г. Вишневое,
ул. Киевская, 6В
Тел.: +38 (044) 536-99-00
info@iek.com.ua
www.iek.ua

Республика Молдова

П.И.К. «ИЭК МОЛДОВА» О.О.О.
MD 2044, г. Кишинев,
ул. Мария Драган, 21
Тел.: +373 (22) 479-065
+373 (22) 479-066
Факс: +373 (22) 479-067
info@iek.md; infomd@md.iek.ru
www.iek.md

Страны Азии

Республика Казахстан
050047, г. Алматы, Алатауский район,
мкр. «Айгерим-1», ул. Ленина, 14
Тел. +7 (727) 297-69-22
+7 (727) 222-00-97
GranichnovSA@iek.ru
www.iek.ru

Монголия

«ИЭК Монголия» КОО»
Улан-Батор, 20-й участок
Баянголского района, Западная зона
промышленного района 16100,
Московская улица, 9
Тел: +976 7015-28-28
Факс: +976 7016-28-28
info@iek.mn
www.iek.mn

Страны Евросоюза Латвийская республика

ООО «ИЭК Балтия»
LV-1004, г. Рига,
ул. Биенкенсалас, 6
Тел.: +371 (2) 934-60-30
iek-baltija@inbox.lv
www.iek.ru