

theben-timer 27

Арт. №: 0270930

theben
energy saving comfort

Время и управление светом Аналоговые таймеры

Описание

- Электромеханические розеточные таймеры
- 1 канал
- Без резервного питания
- Точность хода зависит от частоты тока
- Стандартный европейский розеточный разъем
- Принудительное переключение
- Отображение статуса канала



Технические характеристики

theben-timer 27	
Номинальное напряжение	230 V AC
Частота	50 Hz
Количество каналов	1
Тип монтажа	Вставной-Розеточный
Тип подключения	Вставной-Розеточный
Программа	Недельная программа
Коммутационная способность при 250 В AC, cos φ = 1	16 А
Коммутационная способность при 250 В AC, cos φ = 0,6	4 А
Минимальный время переключения	2 h
Программируется каждые	2 h

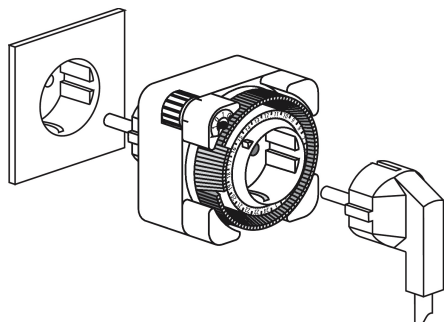
theben-timer 27	
Точность хода	Точность зависит от частоты тока в сети
Тип контактов	Нормально разомкнутые контакты
Количество переключающих сегментов	84
Энергопотребление в режиме ожидания	~0,8 W
Материалы корпуса и изоляции	Термостойкий самозатухающий термопластик
Степень защиты	IP 20
Класс электрической защиты	II в соответствии с EN 60 730-1
Температура окружающей среды	-40°C ... 55°C

theben-timer 27

Арт. №: 0270930

theben
energy saving comfort

Пример подключения



Чертежи

