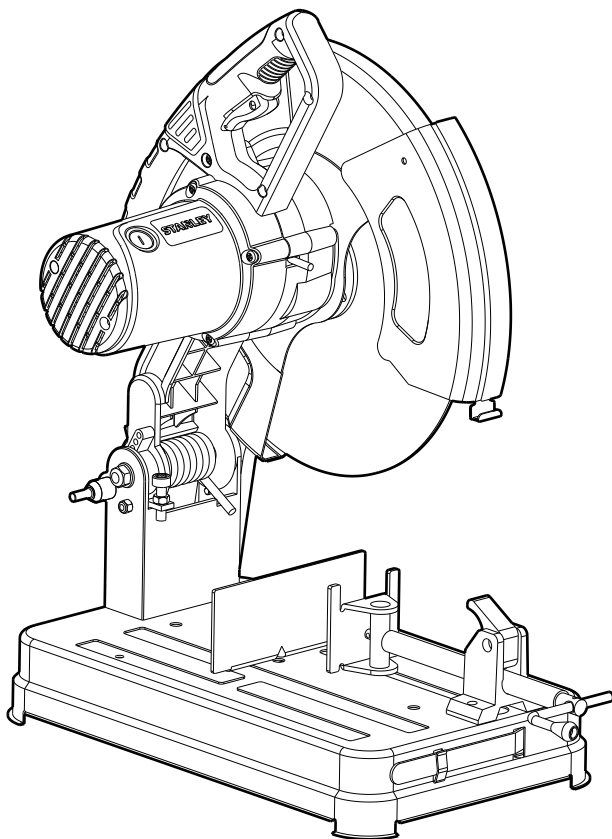
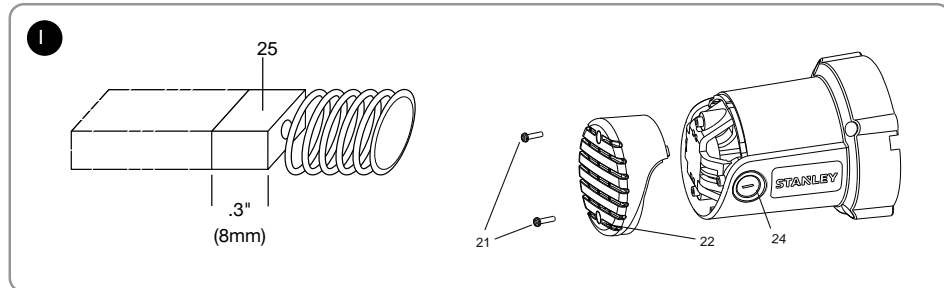
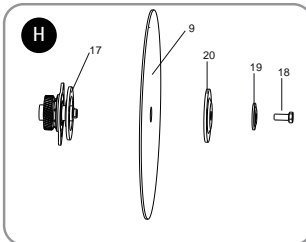
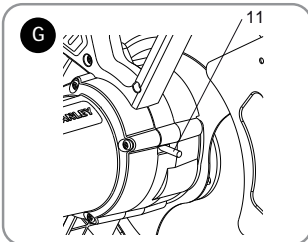
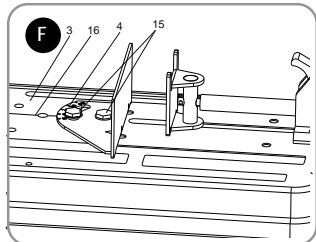
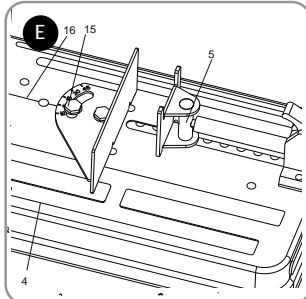
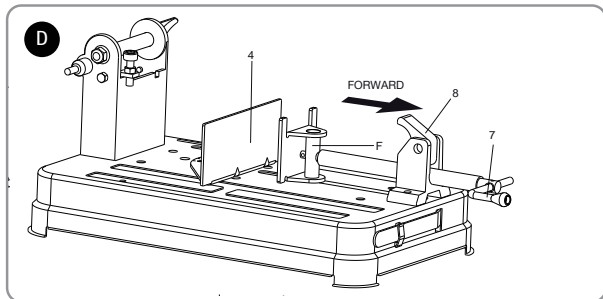
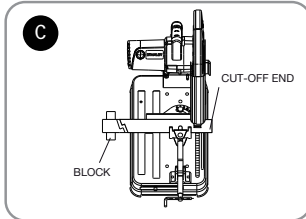
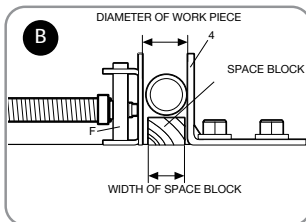
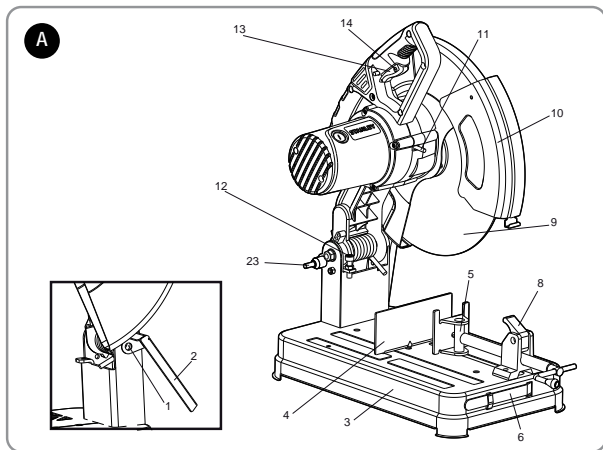


# STANLEY®



**SSC22**

Скачано с сайта интернет магазина <https://axiomplus.com.ua/>



## Назначение

Ваша монтажная пила STANLEY SSC22 предназначена для резки стальных материалов различного профиля. Данный инструмент предназначен для профессионального использования.

## ИНСТРУКЦИИ ПО ТЕХНИКЕ БЕЗОПАСНОСТИ

### Общие правила безопасности при работе с электроинструментами



**ВНИМАНИЕ!** Внимательно прочтите все инструкции по безопасности и руководство по эксплуатации. Несоблюдение всех перечисленных ниже правил безопасности и инструкций может привести к поражению электрическим током, возникновению пожара и/или получению тяжёлой травмы.



**ВНИМАНИЕ!** При использовании электрических инструментов соблюдение правил по технике безопасности и следование данным инструкциям позволит снизить вероятность возникновения пожара, поражения электрическим током и получения травм. Перед использованием данного электроинструмента внимательно прочтите настоящие инструкции и сохраните их для последующего использования.

**Сохраните все инструкции по безопасности и руководство по эксплуатации для их дальнейшего использования.** Термин «Электроинструмент» во всех приведённых ниже указаниях относится к Вашему сетевому (с кабелем) или аккумуляторному (беспроводному) электроинструменту.

#### 1. Безопасность рабочего места

- a. **Содержите рабочее место в чистоте и хорошо освещённым.** Беспорядок на рабочем месте или отсутствие освещения рабочего места может привести к аварии.
- b. **Не работайте с электроинструментом в месте хранения взрывоопасных материалов, например, в присутствии огнеопасных жидкостей, газов или пыли.** Электрические инструменты создают искры, которые могут воспламенить пыль или пары.
- c. **Дети и посторонние лица должны находиться как можно дальше во время работы с электроинструментом.** Вы можете отвлечься и потерять контроль.

#### 2. Электробезопасность

- a. **Вилка электроинструмента должна соответствовать розетке. Никогда не модифицируйте вилку каким-либо образом. Не используйте никакие вилки-переходники с заземлёнными (замкнутыми на землю) электроинструментами. Вилки и розетки, которые не подвергались никаким изменениям снижают риск поражения электрическим током.**

- b. **Избегайте контакта тела с заземлёнными поверхностями, такими как трубы, радиаторы, плиты и холодильники.** Существует повышенный риск поражения электрическим током, если ваше тело заземлено.
- c. **Избегайте любого воздействия дождя или влаги на электроинструменты.** Вода, попавшая в электроинструмент, увеличивает риск поражения электрическим током.
- d. **Аккуратно обращайтесь со шнуром питания. Никогда не используйте шнур питания для переноски, перемещения или извлечения вилки из розетки. Держите шнур вдали от источников тепла, масла, острых краев или движущихся частей.** Повреждённые или запутанные шнуры увеличивают риск поражения электрическим током.
- e. **При работе с электроинструментом на улице, используйте удлинитель, подходящий для наружного использования.** Использование кабеля, пригодного для использования на открытом воздухе, снижает риск поражения электрическим током.
- f. **При необходимости работы с электроинструментом во влажной среде, используйте устройство защитного отключения (УЗО).** Использование УЗО снижает риск поражения электрическим током. ПРИМЕЧАНИЕ: Термин «устройство защитного отключения (УЗО)» может быть заменён на «аварийный прерыватель заземления» или «автоматический выключатель тока утечки».

#### 3. Личная безопасность

- a. **Будьте внимательны, смотрите, что вы делаете, используйте здравый смысл при работе с электроинструментом. Не используйте электроинструмент, если вы устали или находитесь под влиянием наркотиков, алкоголя или лекарств.** Малейшая неосторожность при работе с электроинструментом может привести к серьёзным травмам.
- b. **Используйте средства индивидуальной защиты. Всегда надевайте защитные очки. Другое защитное оборудование, включая респиратор, ботинки на нескользящей подошве, защитный шлем или средства защиты органов слуха, используемые в надлежащих условиях, уменьшат риск получения травмы.**
- c. **Для предотвращения случайного запуска, убедитесь, что переключатель находится в выключенном положении перед подключением к источнику питания и/или аккумуляторной батарее, поднятия или переноски инструмента.** Не переносите электроинструмент с пальцем на выключателе и не включайте питание на инструмент с включённым выключателем, что может привести к несчастному случаю.

- d. Перед включением электроинструмента снимайте регулировочный или гаечный ключ.** Гаечный или регулировочный ключ, оставленный на вращающейся части электроинструмента, может привести к травме.
- e. Не тянитесь. Сохраняйте правильную стойку и баланс все время.** Это позволяет лучше контролировать инструмент в неожиданных ситуациях.
- f. Одевайтесь правильно. Не надевайте свободную одежду или украшения. Держите волосы, одежду и перчатки вдали от движущихся частей. Свободная одежда, украшения или длинные волосы могут попасть в движущиеся части.**
- g. Если имеются устройства для подключения пылесборника или вытяжки, убедитесь в том, что они подсоединены и используются правильно.** Использование пылесборника снижает вероятность возникновения рисков, связанных с пылью.
- 4. Использование и уход за электроинструментом**
- a. Не перегружайте электроинструмент. Используйте подходящий электрический инструмент для соответствующего применения.** Правильно подобранный электроинструмент позволит выполнить работу лучше и безопаснее при скорости, для которой он был разработан.
- b. Не используйте электроинструмент, если переключатель не может его включить и выключить.** Любой электроинструмент, который нельзя контролировать с помощью переключателя, опасен и должен быть отремонтирован.
- c. Отключите кабель питания от источника питания и/или аккумуляторный блок от электрического инструмента перед выполнением любых регулировок, замены принадлежностей или при хранении электроинструмента.** Такие профилактические меры безопасности уменьшают риск непреднамеренного запуска электрического инструмента.
- d. Храните неиспользуемые электроинструменты в недоступном для детей месте и не позволяйте лицам, не знакомым с электроинструментом или данными инструкциями, работать с электроинструментом.** Электроинструменты опасны в руках неопытных пользователей.
- e. Поддержание электроинструмента. Проверяйте разрегулированность или соединение подвижных частей, поломки частей и любые другие условия, которые могут повлиять на работу электроинструмента. При наличии повреждения, отремонтируйте электроинструмент перед использованием.** Многие несчастные случаи являются следствием плохого ухода за электроинструментом.
- f. Держите режущий инструмент острым и чистым.** Хорошо ухоженный режущий инструмент с острыми режущими кромками легче контролировать.
- g. Используйте электроинструмент, принадлежности, насадки и т.д. в соответствии с этими инструкциями, принимая во внимание рабочие условия и характер выполняемой работы.** Использование электроинструмента иным способом может привести к опасным ситуациям.
- 5. Обслуживание**
- a. Обеспечьте, чтобы обслуживание и ремонт вашего электроинструмента проводился в авторизованном сервисном центре по ремонту с использованием только оригинальных запасных частей.** Это станет гарантией безопасности электроинструмента.

### ИНСТРУКЦИИ ПО БЕЗОПАСНОСТИ ПРИ РАБОТЕ МОНТАЖНЫМИ ПИЛАМИ

- Всегда надевайте защитные очки и респиратор.
- Перед использованием, осмотрите режущий диск на предмет выявления трещин или дефектов. При обнаружении дефектов – замените диск. Также всякий раз проверяйте режущий диск при подозрении, что пила могла упасть. Дефекты поверхности могут стать причиной поломки диска.
- При включении пилы с установленным новым диском или если Вы не уверены в хорошем состоянии диска, установите пилу в хорошо защищённой зоне и дайте ей поработать в течение 1 минуты. Если на диске имеются скрытые трещины или повреждения, он должен сорваться с крепления меньше чем за минуту. Никогда не включайте инструмент, если на линии диска находятся люди. Это правило включает в себя и оператора.
- Избегайте резкого отскока режущего диска и грубого обращения с диском во время работы. Если это произошло, выключите инструмент и проверьте режущий диск на наличие сколов и трещин.
- Регулярно проводите чистку Вашей монтажной пилы, следуя инструкциям в данном руководстве по эксплуатации.
- Не снимайте защитные кожухи или основание.
- **ВСЕГДА НАДЕЖНО ЗАКРЕПЛЯЙТЕ ЗАГОТОВКУ, ИСПОЛЬЗУЯ ДЛЯ ЭТОГО ТИСКИ ИЛИ СПЕЦИАЛЬНОЕ ЗАЖИМНОЕ УСТРОЙСТВО.** В зависимости от размера и формы заготовки можно также использовать вспомогательные средства, такие как пружина, брусок или зажимные скобы. Будьте особенно внимательны при выборе и установке зажимных устройств и перед работой всегда делайте пробный запуск.

- Используйте диски 14" Типа 1, рассчитанные на скорости 4100 об/мин и выше.
- Прежде чем дотрагиваться до отрезанных частей, дайте им полностью остыть.
- Не разрешается использовать данный инструмент для резания древесины или пластика.
- ЗАПРЕЩЕНО ИСПОЛЬЗОВАНИЕ ДАННОГО ИНСТРУМЕНТА ДЛЯ РЕЗКИ МАГНИЯ.**
- В случае застревания фрагментов заготовки между пильным диском и защитными кожухами отключите инструмент от источника питания. Удалите застрявшие частицы и установите на место пильный диск.
- Используйте монтажную пилу только в хорошо вентилируемых помещениях.
- Всегда выключайте монтажную пилу перед удалением какой-либо детали с основания.
- НИ В КОЕМ СЛУЧАЕ НЕ РЕЖЬТЕ ПРЕДМЕТЫ, НАХОДЯЩИЕСЯ ПОД ЭЛЕКТРИЧЕСКИМ НАПРЯЖЕНИЕМ.**
- Не используйте с данным инструментом режущие диски для дисковых пил или другие отрезные диски с зубьями.** Это может привести к получению тяжелой травмы.
- НЕ ИСПОЛЬЗУЙТЕ ДАННЫЙ ИНСТРУМЕНТ ВБЛИЗИ ОТ ГОРЮЧИХ ЖИДКОСТЕЙ, ГАЗОВ ИЛИ ПЫЛИ.** Искры или раскаленная стружка, образующаяся в результате резки, или искрение щеток электродвигателя могут вызвать воспламенение горючих материалов.
- Не используйте боковую сторону абразивного диска в качестве зачищающего инструмента. Это значительно сократит срок службы диска и создаст опасную ситуацию. Диск может сорваться с крепления.
- ПРЕДУПРЕЖДЕНИЕ: При использовании инструмента надевайте противозумовые наушники.** При некоторых условиях и продолжительности использования, шум, производимый данным инструментом, может способствовать потере слуха.
- ПРЕДУПРЕЖДЕНИЕ:** Отражатель искр сильно нагревается. Не прикасайтесь к нему и не регулируйте, пока он не остынет. Следите, чтобы кабель и материалы находились на расстоянии от отражателя искр.
- Избегайте продолжительного контакта с пылью, вырабатываемой при шлифовании, пилении, зачистке, сверлении и выполнении других строительных работ.** Надевайте защитную одежду и промывайте незащищенные участки кожи водой и мылом. Попадание пыли в рот, глаза или на кожу может способствовать усвоению вредных химических веществ.
- ВНИМАНИЕ:** Всегда используйте пылезаститный респиратор, одобренный NIOSH (Национальный

институт по охране труда и промышленной гигиене США)/OSHA (Федеральное Агентство по Охране Труда и Здоровья США). Следите за тем, чтобы лицо и тело было в стороне от линии выброса пыли. В целях обеспечения безопасности на Вашей монтажной пиле высокой мощности 14" (355 мм) имеются следующие предупреждающие знаки:

- ДЛЯ ОБЕСПЕЧЕНИЯ БЕЗОПАСНОЙ РАБОТЫ ПРОЧТИТЕ РУКОВОДСТВО ПО ЭКСПЛУАТАЦИИ.**
- НЕ ИСПОЛЬЗУЙТЕ ЗУБЧАТЫЕ ПИЛЬНЫЕ ДИСКИ.**
- ИСПОЛЬЗУЙТЕ ТОЛЬКО АРМИРОВАННЫЕ РЕЖУЩИЕ ДИСКИ С РАСЧЕТНЫМИ ДАННЫМИ 4100 ОБ/МИН ИЛИ ВЫШЕ.**
- ПРИ ТЕХНИЧЕСКОМ ОБСЛУЖИВАНИИ ДАННОГО ИНСТРУМЕНТА ИСПОЛЬЗУЙТЕ ТОЛЬКО ИДЕНТИЧНЫЕ ЗАПАСНЫЕ ЧАСТИ.**
- ВСЕГДА: НАДЕВАЙТЕ ЗАЩИТНЫЕ ОЧКИ, РЕСПИРАТОР, ИСПОЛЬЗУЙТЕ ЗАЩИТНЫЕ КОЖУХИ, ДЛЯ ЗАЖИМА ЗАГОТОВКИ ИСПОЛЬЗУЙТЕ ТИСКИ.**
- ВСЕГДА ХРАНИТЕ ХОРОШО ЗАЩИЩЕННЫЕ РЕЖУЩИЕ ДИСКИ В СУХОМ МЕСТЕ, НЕДОСТУПНОМ ДЛЯ ДЕТЕЙ.**
- ИСПОЛЬЗУЙТЕ ТОЛЬКО РЕЖУЩИЕ ДИСКИ ТОЛЩИНОЙ НЕ БОЛЕЕ 2,8 ММ И МАКСИМАЛЬНЫМ ДИАМЕТРОМ 355 ММ.**

### МАРКИРОВКА ИНСТРУМЕНТА

Помимо кода даты на инструменте имеются следующие знаки:

	<b>ВНИМАНИЕ!</b> Полное ознакомление с руководством по эксплуатации перед использованием инструмента снизит риск получения травмы.		
	Используйте средства защиты органов слуха.		
	Надевайте защитные очки или маску.		
V	Вольт	===	Постоянный ток
A	Ампер	∅	Скорость без нагрузки
Hz	Герц		Конструкция Класса II
W	Ватт		Клемма заземления
min	минут		Символ опасности
	Переменный ток	/min.	Кол-во оборотов или шагов в минуту

### Место положения кода даты

Код даты, который также включает в себя год изготовления, отштампован на поверхности корпуса инструмента.

Пример:

2017 XX JN  
Год изготовления

**КОМПЛЕКТ ПОСТАВКИ**

В упаковку входят:

- 1 Монтажная пила
- 1 355 мм Абразивный диск для резки металла
- 1 Ключ для установки диска
- 1 Руководство по эксплуатации
- Проверьте инструмент, детали и дополнительные приспособления на наличие повреждений, которые могли произойти во время транспортировки.
- Перед началом работы необходимо внимательно прочитать настоящее руководство и принять к сведению содержащуюся в нем информацию.

**ЭЛЕКТРОБЕЗОПАСНОСТЬ**

Данный инструмент защищён двойной изоляцией, что исключает потребность в заземляющем проводе. Следите за напряжением электрической сети, оно должно соответствовать величине, обозначенной на информационной табличке инструмента.



**ПРИМЕЧАНИЕ:** Данное устройство предназначено для подключения к источнику питания с максимальным допустимым электрическим сопротивлением системы  $Z_{max}$  0,28  $\Omega$  в точке подключения (блоке питания) пользовательской сети. Пользователь должен следить за тем, чтобы данное устройство подключалось только к системе электропитания, которая полностью соответствует описанным выше требованиям. При необходимости пользователь может узнать о системе сопротивления в точке подключения в компании по коммунальному электро-снабжению.

Во избежание несчастного случая замена повреждённого кабеля питания должна производиться только на заводе-изготовителе или в авторизованном сервисном центре STANLEY.

**ИСПОЛЬЗОВАНИЕ УДЛИНИТЕЛЬНОГО КАБЕЛЯ**

При необходимости использования удлинительного кабеля, используйте только утверждённые кабели промышленного изготовления, рассчитанные на мощность не меньшую, чем потребляемая мощность данного инструмента. Минимальный размер проводника должен составлять 1,5 мм<sup>2</sup>. При использовании кабельного барабана, всегда полностью разматывайте кабель.

Напряжение	Ампер	Номинал кабеля (Ампер)						
		6	6	6	6	6	10	
110-127	0 - 2,0	6	6	6	6	6	10	
	2,1 - 3,4	6	6	6	6	15	15	
	3,5 - 5,0	6	6	10	15	20	20	
	5,1 - 7,0	10	10	15	20	20	25	
	7,1 - 12,0	15	15	20	25	25	-	
	12,1 - 20,0	20	20	25	-	-	-	
	220-240	0 - 2,0	6	6	6	6	6	6
		2,1 - 3,4	6	6	6	6	6	6
	3,5 - 5,0	6	6	6	6	10	15	
	5,1 - 7,0	10	10	10	10	15	15	
	7,1 - 12,0	15	15	15	15	20	20	
	12,1 - 20,0	20	20	20	20	25	-	

**СОСТАВНЫЕ ЧАСТИ (Рис. 1, 4)**

Данный инструмент может содержать все или некоторые из перечисленных ниже составных частей:

1. Винт отражателя искр
2. Отражатель искр
3. Основание
4. Направляющий упор
5. Зажим
6. Полигональный ключ
7. Ручка
8. Рычаг зажима
9. Режущий диск
10. Защитный кожух
11. Блокировка шпинделя
12. Болт ограничителя глубины реза и стопорная гайка
13. Клавиша пускового выключателя
14. Отверстие для навесного замка
15. Болты направляющего упора
23. Стопорный штифт

**ПИТАНИЕ ЭЛЕКТРОСЕТИ**

Убедитесь, что питание электросети полностью соответствует указанному на фирменной табличке инструмента. Уменьшение напряжения более чем на 10% повлечет за собой снижение мощности и перегрев инструмента.

**РЕЖУЩАЯ СПОСОБНОСТЬ**

Широкий проём зажимного приспособления и высоко расположенная ось поворота обеспечивает возможность резки крупных заготовок самого различного типа. Для определения максимального размера прореза, который может быть сделан новым диском, обратитесь к таблице режущей способности.



**ПРЕДУПРЕЖДЕНИЕ: ДЛЯ РЕЗКИ НЕКОТОРЫХ КРУПНЫХ ЭЛЕМЕНТОВ ОКРУГЛОЙ ИЛИ НЕПРАВИЛЬНОЙ ФОРМЫ МОЖЕТ ПОТРЕБОВАТЬСЯ ИСПОЛЬЗОВАНИЕ ДОПОЛНИТЕЛЬНЫХ ЗАЖИМОВ-ФИКСАТОРОВ (В СЛУЧАЕ НЕВОЗМОЖНОСТИ ИХ НАДЕЖНОГО ЗАКРЕПЛЕНИЯ В ТИСКАХ).**



**ПРЕДУПРЕЖДЕНИЕ: НЕ ИСПОЛЬЗУЙТЕ ДАННЫЙ ИНСТРУМЕНТ ДЛЯ РЕЗКИ МАГНИЯ!**

поверхность. Чтобы увеличить глубину реза, плоским ключом (не входит в комплект поставки) ослабьте болт ограничителя глубины реза (12), поднимите болт на нужную высоту и заверните стопорную гайку (12) по часовой стрелке, пока она не сядет до упора на корпусе болта. Надёжно затягивайте болт ограничителя глубины реза перед началом работы.



**ПРЕДУПРЕЖДЕНИЕ:** Перед сменой диска установите ограничитель глубины реза в первоначальное положение, чтобы избежать врезания диска в опорную поверхность.

## МАКСИМАЛЬНАЯ РЕЖУЩАЯ СПОСОБНОСТЬ

**ПРИМЕЧАНИЕ:** В параметры приведённой в таблице режущей способности включены диск без признаков износа и оптимальное положение направляющего упора.

Форма заготовки:				
Угол реза 90°	A = 125мм (4-7/8")	A = 115мм (4-1/2")	115мм x 130мм (4-1/2" x 5-1/8") 102мм x 178мм (4" x 7") 76мм x 204мм (3" x 8")	A = 120мм (4-3/4")
Угол реза 45°	A = 115мм (4-1/2")	A = 98мм (3-13/16")	95мм x 105мм (3-3/4" x 4-1/8")	A = 105мм (4-1/8")

## Переноска (Рис. А)

Сложите инструмент в положение, которое позволяет переноску. Нажмите на стопорный штифт (23) для блокировки пильной головки в нижнем положении.

## Инструкция по установке (Рис. С)

Зафиксируйте инструмент на устойчивой поверхности, используя отверстия в основании и 2 болта М10.

## Разблокировка (Рис. А)

Чтобы разблокировать инструмент и поднять его пильную головку, слегка нажмите на неё и вытащите стопорный штифт (23). Пильная головка будет подана вверх.

## Настройка отражателя искр (Рис. А)

Для наилучшей защиты находящихся поблизости людей и материалов от искр, ослабьте винт (1), отрегулируйте отражатель искр (2), после чего вновь затяните винт. Не допускайте контакта электрокабеля с отражателем искр, а также попадания искр на кабель, так как это может привести к его повреждению.

## Ограничитель глубины реза (Рис. А)

Ограничитель глубины реза настроен на заводе-изготовителе для использования с новым 14" диском, чтобы предотвратить врезание диска в опорную

## Клавиша пускового выключателя (Рис. А)

Чтобы включить инструмент, нажмите на клавишу пускового выключателя (13). Для выключения инструмента отпустите клавишу пускового выключателя. Не прикасайтесь руками и обрабатываемым материалом к диску до его полной остановки. Для предотвращения использования инструмента посторонними лицами, установите в отверстие (14) в пусковом выключателе стандартный навесной замок (не входит в комплект поставки).

## ЗАЖИМ И ОПОРА ДЛЯ ЗАГОТОВКИ

- Для прижима и резки уголка обе его полки должны лежать на основании.
- Для увеличения степени использования диска можно использовать распорный блок, немного более узкий, чем заготовка (Рис. В).
- В качестве опоры для длинных заготовок должен использоваться блок, для этого он должен находиться на одном уровне с верхней частью основания (Рис. С). Во избежание заедания диска отрезаемый конец заготовки должен свободно падать вниз.

## Работа с зажимом (Рис. D)

Конструкция зажима (5) позволяет производить быстрое его перемещение. Чтобы ослабить натяжку зажима, поверните ручку (7) против часовой стрелки на один или два оборота для снятия усилия натяжки.

Поднимите рычаг зажима (8) вверх. Вытяните ручку до упора. Зажим может быть вытянут без проворачивания ручки. Опустите рычаг зажима (8), после чего затяните зажим (5) с помощью ручки (7).

## Работа с направляющим упором (Рис. Е, F)



**ПРЕДУПРЕЖДЕНИЕ:** Перед каждой операцией регулировки или снятием/установкой принадлежностей или насадок, выключайте электроинструмент и отсоединяйте его от источника питания. Убедитесь, что клавиша пускового выключателя находится в положении ВЫКЛ. Направляющий упор (4) можно отрегулировать двумя способами: изменив угол резания или расстояние между направляющим упором и зажимом.



## Изменение угла резания

Гаечным ключом ослабьте (но не извлекайте) два болта направляющего упора (15). Совместите указательную риску требуемого вам угла с прорезью (16А) в основании (3). Прежде чем начать работать, надёжно затяните оба болта направляющего упора. Для выполнения более точных прямых резов, отключите пилу от источника питания, ослабьте оба болта направляющего упора и опустите пыльную головку вниз, пока диск не достигнет основания. Прижмите угольник к диску и отрегулируйте по угольнику направляющий упор. Прежде чем начать работать, надёжно затяните оба болта направляющего упора. При выполнении резов со скосом зажим (5) может не затягиваться до упора – это будет зависеть от толщины заготовки и градуса угла скоса. При выполнении подобных резов необходимо использование вспомогательных средств (таких как пружина, брусок или зажимные скобы) для надёжной фиксации заготовки на направляющем упоре.

## Изменение расстояния между направляющим упором и зажимом

Ослабьте и извлеките два болта направляющего упора (15), используя ключ, входящий в комплект поставки инструмента. Установите направляющий упор (4) на нужное расстояние. Вставьте оба болта направляющего упора в предусмотренные для них отверстия. Прежде чем начать работать, надёжно затяните оба болта направляющего упора.

## Снятие и установка диска (Рис. G, H)



**ПРЕДУПРЕЖДЕНИЕ:** Перед каждой операцией регулировки или снятием/установкой принадлежностей или насадок, выключайте электроинструмент и отсоединяйте его от источника питания. Убедитесь, что клавиша пускового выключателя находится в положении ВЫКЛ. Не меняйте настроек, пока режущий диск находится в движении. Не производите настройку или регулировку, если монтажная пила подключена к источнику питания.

1. Нажмите на рычаг блокировки шпинделя (11) и проворачивайте диск (9) рукой до тех пор, пока рычаг блокировки диска не войдет в зацепление с пазом внутреннего фланца (17) для фиксации. Используя полигональный ключ M10 (6), ослабьте против часовой стрелки болт (18), находящийся в центре абразивного диска. Болт имеет правостороннюю резьбу.
2. Удалите болт (18), шайбу (19), снимите внешний фланец (20) и старый диск (9).
3. Убедитесь, что поверхность фланца чистая и ровная. Установите новый абразивный диск, выполнив все

указанные выше операции в обратной последовательности.

4. Не затягивайте болт слишком туго.



**ВНИМАНИЕ:** При установке нового абразивного диска, проверьте рабочую поверхность, на которой установлена монтажная пила. Существует вероятность касания диском КАКОЙ-ЛИБО ДЕТАЛИ ИЛИ ЭЛЕМЕНТА КОНСТРУКЦИИ, ВОЗВЫШАЮЩЕЙСЯ НАД рабочей поверхностью (под основанием), при полном опускании пыльной головки.

**ВНИМАНИЕ:** Всегда закрепляйте винт на защитном кожухе; после каждой замены диска и перед использованием инструмента проверяйте, что центральный защитный кожух находится в правильном положении, чтобы защитить оператора от вращающегося на большой скорости диска.

## Рекомендации по выполнению более аккуратного реза

- Не оказывайте чрезмерного давления на диск. Чрезмерное давление может привести к полировке диска, что значительно снизит режущую способность, и/или к отклонению диска, что приведет к получению неаккуратного реза.
- Правильно отрегулируйте угол направляющего упора.
- Убедитесь, что заготовка полностью лежит на основании пилы.
- Должным образом закрепляйте заготовку, чтобы избежать её перемещений и вибрации.

## Осмотр и замена щёток двигателя (Рис. I)



**ВНИМАНИЕ:** Выключите инструмент и отключите его от источника питания. Убедитесь, что клавиша пускового выключателя находится в положении ВЫКЛ. Регулярно проверяйте щётки двигателя на наличие признаков износа. Для осмотра щёток отвинтите два винта (21) и снимите торцевую крышку (22). Снимите крышку щёткодержателя (24). Щётки (25) должны свободно двигаться в обойме щёткодержателя. Если щётки износились до 8 мм, как показано на Рисунке I, они должны быть заменены. Для замены, вставьте в обойму щёткодержателя новую щётку. Устанавливая существующую щётку на место, вставляйте её в том же положении, что и при извлечении. Установите на место крышку щёткодержателя (не затягивайте слишком туго). Установите на место торцевую крышку и винты. Затяните с усилием.



## Уход за инструментом

Избегайте перегрузки инструмента. Перегрузка может привести к значительному снижению скорости и эффективности и сильному нагреванию инструмента. Если это произошло, дайте инструменту поработать без нагрузки минуту или две, пока встроенный вентилятор не охладит инструмент до нормальной рабочей температуры. Включение и выключение инструмента, находящегося под нагрузкой, значительно снизит срок службы выключателя.

### Важно

В целях обеспечения БЕЗОПАСНОСТИ и ДОЛГОВЕЧНОСТИ в использовании продукта ремонт, техническое обслуживание и регулировка (кроме перечисленных в данном руководстве по эксплуатации) должны производиться только в авторизованных сервисных центрах или других квалифицированных мастерских и только с использованием идентичных запасных частей. Внутри инструмента нет обслуживаемых пользователем деталей. Выдувайте грязь и пыль из корпуса инструмента рекомендованным воздушным шлангом по мере видимого скопления грязи внутри и вокруг вентиляционных отверстий. Всегда надевайте защитные очки и респиратор.

**ПРИМЕЧАНИЕ:** Данный инструмент может быть переоборудован в трехпроводное изделие с поворотным замком, для чего следует обратиться в авторизованный сервисный центр.

## ТЕХНИЧЕСКОЕ ОБСЛУЖИВАНИЕ

Ваш электрический/аккумуляторный инструмент STANLEY рассчитан на работу в течение продолжительного времени при минимальном техническом обслуживании. Срок службы и надёжность инструмента увеличивается при правильном уходе и регулярной чистке.



**ВНИМАНИЕ:** Во избежание травмы, выключите инструмент и отсоедините его от источника электропитания, прежде чем устанавливать и демонтировать принадлежности, выполнять или изменять настройки, а также перед проведением ремонта. Убедитесь, что клавиша пускового выключателя находится в положении ВЫКЛ. Непреднамеренный запуск инструмента может привести к получению травмы.

- Данный инструмент не обслуживается пользователем. В случае возникновения проблем до истечения указанного срока, обращайтесь в авторизованный сервисный центр.
- Электроинструмент автоматически выключается в случае износа угольных щеток.

**ВНИМАНИЕ!** Перед проведением технического обслуживания электрического/аккумуляторного инструмента:

- Выключите инструмент и отключите его от источника питания.
- Или выключите инструмент и извлеките из него аккумулятор, если инструмент оснащён съёмным аккумулятором.
- В случае наличия встроенного аккумулятора, полностью разгрузите аккумулятор и выключите инструмент.
- Перед чисткой зарядного устройства отключите его от источника питания. Ваше зарядное устройство не требует никакого дополнительного технического обслуживания, кроме регулярной чистки.
- Регулярно очищайте вентиляционные отверстия инструмента/зарядного устройства мягкой щёткой или сухой тканью.
- Регулярно очищайте корпус двигателя влажной тканью. Не используйте абразивные чистящие средства, а также чистящие средства на основе растворителей.
- Регулярно раскрывайте патрон (при наличии) и вытряхивайте из него всю накопившуюся пыль.

### Смазка



Электроинструменты Stanley смазаны должным образом на производстве и готовы к использованию. Инструменты должны регулярно смазываться каждый год, в зависимости от интенсивности использования. Смазка инструмента должна производиться только обученным персоналом по ремонту электроинструментов, например, в авторизованном сервисном центре Stanley.

В данном электроинструменте использованы смазанные жиром шарикоподшипники закрытого типа. Данные подшипники снабжены на производстве достаточным количеством смазки на весь срок службы монтажной пыли.

### Чистка



**Внимание:** Перед тем как протереть корпус инструмента тканью, отключите инструмент от источника питания. Минимум раз в неделю выдувайте сухим воздухом грязь и пыль из всех вентиляционных отверстий при работающем двигателе. Выполняйте эту операцию в защитных очках. Внешние пластиковые детали очищайте влажной тканью и мягкой чистящим средством. Несмотря на то, что данные детали имеют высокую устойчивость к растворителям, НИКОГДА не используйте растворители при чистке.



Выдувайте грязь и пыль из корпуса инструмента рекомендованным воздушным шлангом по мере видимого скопления грязи внутри и вокруг вентиляционных отверстий. Всегда надевайте защитные очки и респиратор.

## ДОПОЛНИТЕЛЬНЫЕ ПРИНАДЛЕЖНОСТИ

Производительность любого электроинструмента напрямую зависит от того, какие дополнительные принадлежности с ним используются. Принадлежности Stanley изготовлены в соответствии с самыми высокими стандартами качества и способны увеличить производительность вашего электроинструмента.

**Примечание:** Дополнительные принадлежности должны быть пригодны для использования на скорости, равной или более высокой, чем та частота вращения, которая обозначена на паспортной табличке инструмента, с которым они используются.



**ПРЕДУПРЕЖДЕНИЕ:** Использование любых принадлежностей, не рекомендованных к использованию с данным прибором, может быть опасным. Для работы должны использоваться только высокопрочные диски на органическом связывающем компаунде Типа 1, рассчитанные на скорость 4100 об/мин и выше. Рекомендованные дополнительные принадлежности, используемые с Вашим инструментом, можно приобрести за дополнительную плату у местного дилера или в авторизованном сервисном центре

## Защита окружающей среды



Раздельный сбор. Данное изделие нельзя утилизировать вместе с обычными бытовыми отходами.

Если однажды Вы захотите заменить Ваш электроинструмент STANLEY, или Вы больше в нем не нуждаетесь, не выбрасывайте его вместе с бытовыми отходами. Отнесите изделие в специальный приемный пункт.



Фирма STANLEY обеспечивает прием и переработку отслуживших свой срок изделий STANLEY. Чтобы воспользоваться этой услугой, Вы можете сдать Ваше изделие в любой авторизованный сервисный центр, который собирает их по нашему поручению. Вы можете узнать место нахождения Вашего ближайшего авторизованного сервисного центра, обратившись в Ваш местный офис STANLEY по адресу, указанному в данном руководстве по эксплуатации.

## Примечания

Политика STANLEY нацелена на постоянное усовершенствование нашей продукции, поэтому фирма оставляет за собой право изменять технические характеристики изделий без предварительного уведомления.

Стандартное оборудование и дополнительные принадлежности могут меняться в зависимости от страны продаж.

Технические характеристики продуктов могут различаться в зависимости от страны продаж.

Полная линия продуктов присутствует на рынках не всех стран. Для получения информации касательно линии продуктов в Вашей стране обратитесь в ближайший сервисный центр STANLEY.

## ТЕХНИЧЕСКИЕ ХАРАКТЕРИСТИКИ

### МОНТАЖНАЯ ПИЛА

SSC22

Напряжение	В	220-240
Частота	Гц	50/60
Потребляемая мощность	Вт	2200
Число оборотов без нагрузки	об/мин.	3800
Макс. диаметр диска	мм	355
Вес	кг	15,5

# STANLEY

## Гарантийные условия

### Уважаемый покупатель!

1. Поздравляем Вас с покупкой высококачественного изделия STANLEY и выражаем признательность за Ваш выбор.
2. При покупке изделия требуйте проверки его комплектности и исправности в Вашем присутствии, инструкцию по эксплуатации и заполненный гарантийный талон на русском языке.  
В гарантийном талоне должны быть внесены: модель, дата продажи, серийный номер, дата производства инструмента; название, печать и подпись торговой организации. При отсутствии у Вас правильно заполненного гарантийного талона, а также несоответствия указанных в нем данных мы будем вынуждены отклонить Ваши претензии по качеству данного изделия.
3. Во избежание недоразумений убедительно просим Вас перед началом работы с изделием внимательно ознакомиться с инструкцией по его эксплуатации. Правовой основой настоящих гарантийных условий является действующее Законодательство. Гарантийный срок на данное изделие составляет 24 месяца и исчисляется со дня продажи. В случае устранения недостатков изделия, гарантийный срок продлевается на период его нахождения в ремонте. Срок службы изделия составляет 5 лет со дня продажи.
4. В случае возникновения каких-либо проблем в процессе эксплуатации изделия рекомендуем Вам обращаться только в уполномоченные сервисные центры STANLEY, адреса и телефоны которых Вы сможете найти в гарантийном талоне, на сайте [www.2helpU.com](http://www.2helpU.com) или узнать в магазине. Наши сервисные станции - это не только квалифицированный ремонт, но и широкий ассортимент запчастей и принадлежностей.
5. Производитель рекомендует проводить периодическую проверку и техническое обслуживание изделия в уполномоченных сервисных центрах.



Изготовитель

Блэк энд Деккер Холдингс ГмБХ  
Германия, 65510, Идштайн,  
ул. Блэк энд Деккер, 40

6. Наши гарантийные обязательства распространяются только на неисправности, выявленные в течение гарантийного срока и вызванные дефектами производства и \ или материалов.
7. **Гарантийные условия не распространяются на неисправности изделия, возникшие в результате:**
  - 7.1. Несоблюдения пользователем предписаний инструкции по эксплуатации изделия, применения изделия не по назначению, неправильному хранении, использования принадлежности, расходных материалов и запчастей, не предусмотренных производителем.
  - 7.2. Механического повреждения (сколы, трещины и разрушения) внутренних и внешних деталей изделия, основных и вспомогательных рукояток, сетевого электрического кабеля, вызванного внешним ударным или любым иным воздействием
  - 7.3. Попадания в вентиляционные отверстия и проникновение внутрь изделия посторонних предметов, материалов или веществ, не являющихся отходами, сопровождающими применение изделия по назначению, такими как: стружка, опилки, песок, и пр.
  - 7.4. Воздействий на изделие неблагоприятных атмосферных и иных внешних факторов, таких как дождь, снег, повышенная влажность, нагрев, агрессивные среды, несоответствие параметров питающей электросети, указанных на инструменте.
  - 7.5. Стихийного бедствия. Повреждение или утрата изделия, связанное с непредвиденными бедствиями, стихийными явлениями, в том числе вследствие действия непреодолимой силы (пожар, молния, потоп и другие природные явления), а так же вследствие перепадов напряжения в электросети и другими причинами, которые находятся вне контроля производителя.
8. **Гарантийные условия не распространяются:**
  - 8.1. На инструменты, подвергавшиеся вскрытию, ремонту или модификации вне уполномоченного сервисного центра.
  - 8.2. На детали и узлы, имеющие следы естественного износа, такие как: приводные ремни и колеса, угольные щетки, смазка, подшипники, зубчатое зацепление редукторов, резиновые уплотнения, сальники, направляющие ролики, муфты, выключатели, бойки, толкатели, стволы, и т.п.
  - 8.3. На сменные части: патроны, цанги, зажимные гайки и фланцы, фильтры, аккумуляторные батареи, ножи, шлифовальные подошвы, цепи, звездочки, пыльные шины, защитные кожухи, пилки, абразивы, пыльные и абразивные диски, фрезы, сверла, буры и т.п.
  - 8.4. На неисправности, возникшие в результате перегрузки инструмента (как механической, так и электрической), повлекшей выход из строя одновременно двух и более деталей и узлов, таких как: ротора и статора, обеих обмоток статора, ведомой и ведущей шестерни редуктора или других узлов и деталей. К безусловным признакам перегрузки изделия относятся, помимо прочего: появление цветов побежалости, деформация или оплавление деталей и узлов изделия, потемнение или обугливание изоляции проводов электродвигателя под воздействием высокой температуры.