



Брошюра

Серия Solution

Распределительные блоки серии DBL

Power and productivity
for a better world™

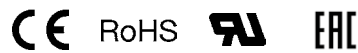


Распределительные блоки серии Solution Серия DBL



Концепция интеллектуального распределения

Уникальный компактный модульный дизайн распределительных блоков обеспечивает простоту установки и высокую гибкость эксплуатации.



Повышение эффективности установки

Простота эксплуатации

Преимущество 3 конфигураций в 1 изделии:

- **Однополюсный разделитель** основного силового входа на несколько выходов
- **Многополюсный разделитель**: каждый поставляемый блок снабжен функцией блокировки и готовым к использованию комплектом для маркировки (L1, L2, L3, N, \perp)
- **Объединение**: несколько входов на 1 выход

Гибкая крышка упрощает идентификацию и монтаж проводов: крышка поворотная, открывается на две стороны, защелкивающаяся, вся информация о монтаже и технические характеристики указаны спереди.



Лучшее управление на меньшем пространстве

Экономия пространства

Экономия пространства до 50% по сравнению с обычными распределительными шинами за счет компактной модульной конструкции.

Готовность к будущему: номинальное напряжение **до 1500 В пост. тока**, что соответствует требованиям самых современных солнечных инверторов.



Экономически выгодное решение

Повышенная производительность

Снижение затрат на провода, складские запасы, оборудование и сборку:

- Совместимость с **алюминиевыми** и **медными** проводниками
- 3 конфигурации в 1 изделии
- **Сокращение времени сборки на 80%** по сравнению с обычными системами. Модульная защищенная конструкция сокращает потребность в шинах, изоляторах, зажимах, креплениях, защитных экранах и т.п.

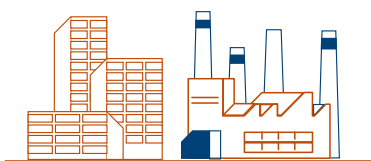


Высокая гибкость использования в любой сфере

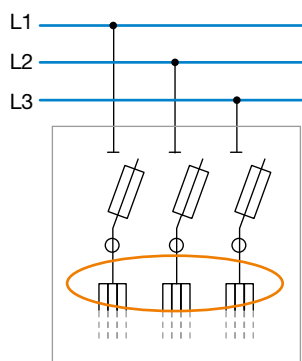
Сферы применения

Шкафы управления для коммерческого строительства и промышленности

Удобный однополюсный или многополюсный разделитель



Стандартная схема разделителя



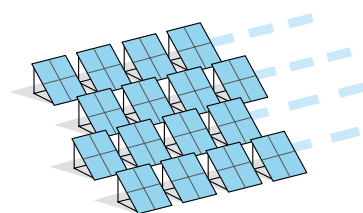
1 Продукт
2 сферы применения

На съемной крышке маркировка всегда видна в правильном направлении

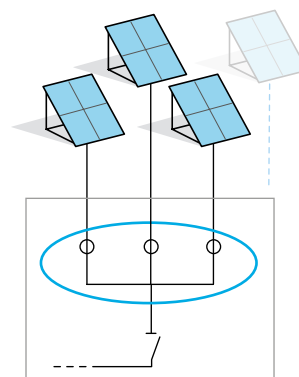


Солнечные панели

Объединение энергии от рядов солнечных батарей



Стандартная схема объединения



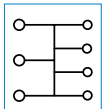
Распределительные блоки серии Solution Серия DBL

Обзор изделий 80–400 А

Однополюсные или многополюсные

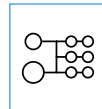
DBL80

7 соединений



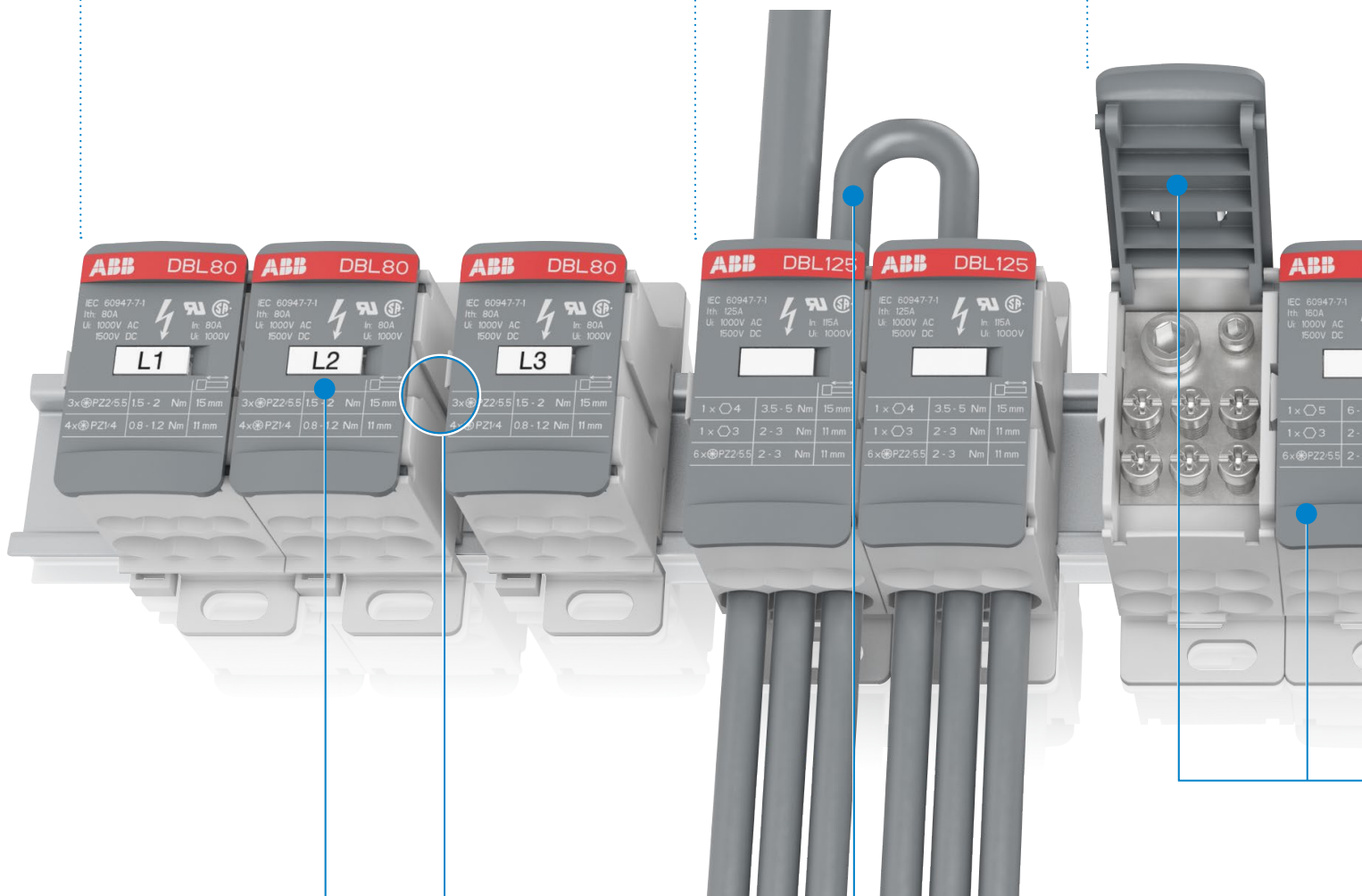
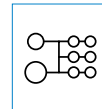
DBL125

8 соединений



DBL160

8 соединений



Комплект для маркировки
(L1, L2, L3, N, \perp)
поставляется с
каждым блоком

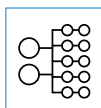
**Соединительные
элементы**
простое получение
многополюсных
блоков



**Простота
соединения,
DBL80...175**
оснащены точкой
двойного подключения

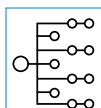
DBL175

12 соединений



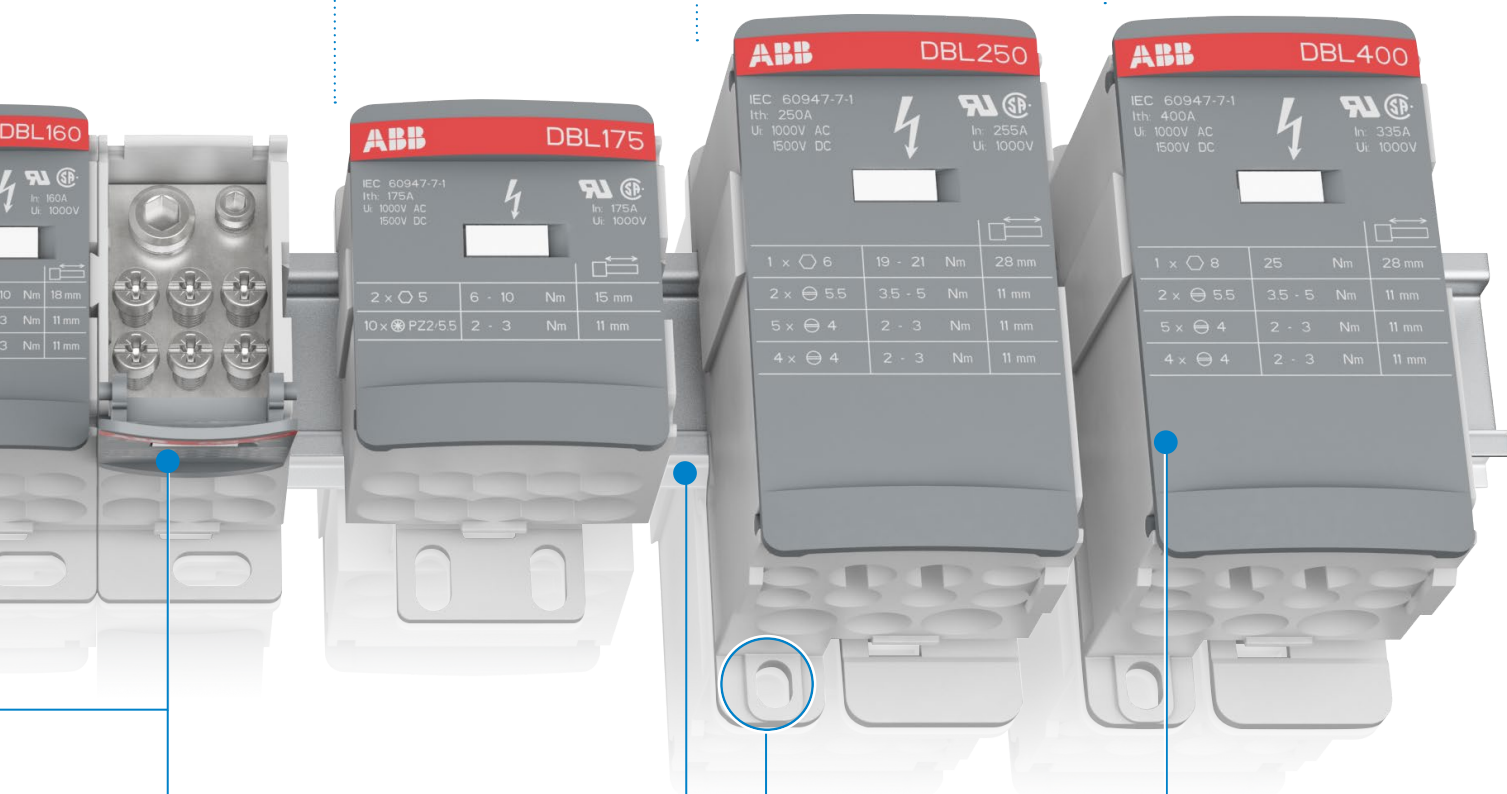
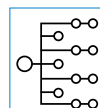
DBL250

12 соединений



DBL400

12 соединений



Гибкая крышка упрощает разводку проводов:

- открывается на две стороны
- съемная, защелкивающаяся

Монтаж на панели или на DIN-рейке

Вся информация о монтаже и технические характеристики видны спереди

DBL80 распределительные клеммные блоки

Однополюсные, ширина 28,4 mm/1.11 in



16 mm²
4 AWG



DBL80

Описание

- Сокращение времени установки за счет модульных решений
- Простой монтаж на монтажную пластину или DIN-рейку
- Простота увеличения количества выходов за счет использования перемычек.

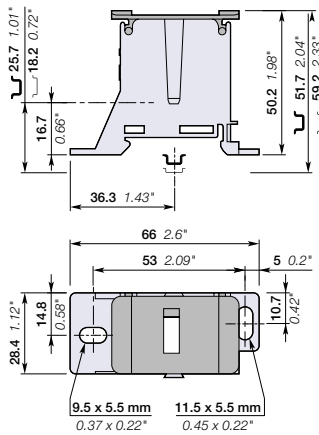
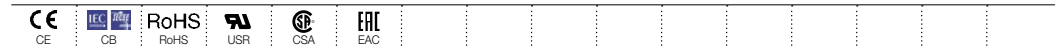
Данные для заказа

Описание	Цвет	Тип	Код заказа	Упак. кол-во	Масса (1 шт.) Г
Проходные Однополюсное распределение, 7 соединений	Серый	<input type="checkbox"/> DBL80	1SNL308010R0000	1	70

Основные технические данные

Сечение присоединяемых проводников	IEC		UL	Тип соединения	Сечение	
	Медь	Алюминий			Медь	Алюминий
Макс. ток / макс. сечение	80 A / 16 mm ²	63 A / 16 mm ²	80 A / 4 AWG	3 x Ø 6.6 mm	2.5 ... 16 mm ²	2.5 ... 16 mm ²
Номинальное напряжение	1000 V AC / 1500 V DC		1000 V	4 x Ø 4.5 mm	2.5 ... 6 mm ²	2.5 ... 6 mm ²
Номинальное импульсное напряжение					14 ... 10 AWG	14 ... 10 AWG
Кратковременный выдерживаемый ток (I _{cw} /1 с)	1900 A					
Номинальный ток короткого замыкания (SCCR)			100 kA			
Пиковое значение максимально выдерживаемого тока (I _{pk})	27 kA					
Защита	IP20		NEMA 1			

Данные о сечении присоединяемых проводников для жесткого – одножильного/скрученного – гибкого провода (если применимо) относятся к обязательной информации по стандартам IEC, UL и CSA (медные проводники). Все остальные данные предоставляются исключительно в качестве дополнительной информации. Более подробная информация указана в сертификатах CB, UL или CSA и технических описаниях, представленных на сайте <http://www.ABB.com>



ширина 28,4 mm/1.11 in

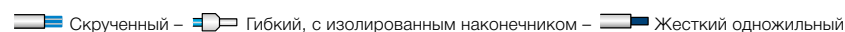
Инструкции по монтажу

Инструмент	Диаметр кабеля	Длина зачистки проводника	Рекомендованный крутящий момент	
			Нм	lb.in
Posidriv – отвертка с плоским шлицем	5.5 mm 0.22 in	6.6 mm 0.26 in	15 mm 0.59 in	1.5 ... 2 Nм 13.5...18 lb.in
Posidriv – отвертка с прямым шлицем	4 mm 0.16 in	4.5 mm 0.18 in	11 mm 0.43 in	0.8 ... 1.2 Nм 7.2 ... 10.8 lb.in

Аксессуары

Описание	Цвет	Тип	Код заказа	Упак. кол-во	Масса (1 шт.) Г
1 Торцевые фиксаторы	Серый	<input type="checkbox"/>	BAM2	1SNA206351R1600	50 12.00
		<input type="checkbox"/>	BADL	1SNA399903R0200	50 4.70
		<input type="checkbox"/>	BADH	1SNA116900R2700	50 20.00
2 Маркеры для клеммных блоков	Белый	<input type="checkbox"/>	MC512PA	1SNK149002R0000	1 10.00
		<input type="checkbox"/>	MC512	1SNK140000R0000	22 9.00

Полный перечень аксессуаров, включая торцевые фиксаторы, представлен в техническом описании распределительного блока. Некоторые аксессуары, например перемычки, могут изменить номинальные характеристики распределительного блока. Полная информация представлена в разделе аксессуаров данного каталога.



Все технические данные для стандартов UL/CSA и размеры в дюймах выделены курсивом.

DBL125 распределительные клеммные блоки

Однополюсные, ширина 28,2 mm/1.11 in



DBL125

Описание

- Сокращение времени установки за счет модульных решений
- Простой монтаж на монтажную пластину или DIN-рейку
- Простота увеличения количества выходов за счет использования перемычек.

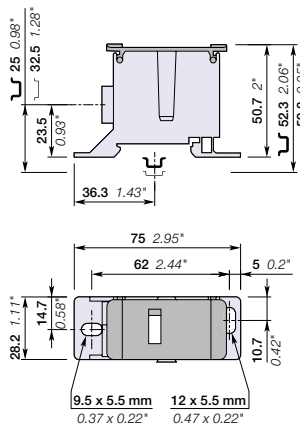
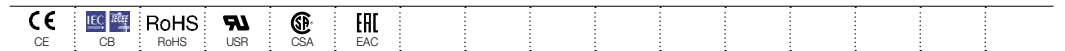
Данные для заказа

Описание	Цвет	Тип	Код заказа	Упак. кол-во	Масса (1 шт.) Г
Проходные Однополюсное распределение, 8 соединений	Серый <input type="checkbox"/>	DBL125	1SNL312510R0000	1	120

Основные технические данные

Сечение присоединяемых проводников	IEC	UL	Тип соединения	Сечение
Макс. ток / макс. сечение	Медь Алюминий	125 A / 35 mm ² 100 A / 35 mm ²	115 A / 2 AWG	10 ... 35 mm ² 8 ... 2 AWG
Номинальное напряжение		1000 V AC / 1500 V DC	1000 V	2.5 ... 16 mm ² 6 ... 16 mm ²
Номинальное импульсное напряжение				14 ... 6 AWG 10 ... 6 AWG
Кратковременный выдерживаемый ток (I _{cw} /1 c)		4000 A		2.5 ... 16 mm ² 2.5 ... 16 mm ²
Номинальный ток короткого замыкания (SCCR)			100 kA	14 ... 6 AWG 14 ... 6 AWG
Пиковое значение максимально выдерживаемого тока (I _{pk})		30 kA		
Защита		IP20	NEMA 1	

Данные о сечении присоединяемых проводников для жесткого – одножильного/скрученного – гибкого провода (если применимо) относятся к обязательной информации по стандартам IEC, UL и CSA (медные проводники). Все остальные данные предоставляются исключительно в качестве дополнительной информации. Более подробная информация указана в сертификатах CB, UL или CSA и технических описаниях, представленных на сайте <http://www.ABB.com>



ширина 28,2 mm/1.11 in

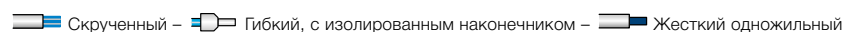
Инструкции по монтажу

Инструмент	Диаметр кабеля	Длина зачистки проводника	Рекомендованный крутящий момент
Торцевой шестигранный ключ	4 mm 0.16 in	9.8 mm 0.39 in	15 mm 0.59 in
Торцевой шестигранный ключ	3 mm 0.12 in	6.8 mm 0.27 in	11 mm 0.43 in
Posidriv – отвертка с плоским шлицем	5.5 mm 0.22 in	6.4 mm 0.25 in	11 mm 0.43 in

Аксессуары

Описание	Цвет	Тип	Код заказа	Упак. кол-во	Масса (1 шт.) Г
1 Торцевые фиксаторы	Серый <input type="checkbox"/>	BAM2	1SNA206351R1600	50	12.00
		BADL	1SNA399903R0200	50	4.70
		BADH	1SNA116900R2700	50	20.00
2 Маркеры для клеммных блоков	Белый <input type="checkbox"/>	MC512PA	1SNK149002R0000	1	10.00
		MC512	1SNK140000R0000	22	9.00

Полный перечень аксессуаров, включая торцевые фиксаторы, представлен в техническом описании распределительного блока. Некоторые аксессуары, например перемычки, могут изменить номинальные характеристики распределительного блока. Полная информация представлена в разделе аксессуаров данного каталога.



Все технические данные для стандартов UL/CSA и размеры в дюймах выделены курсивом.

DBL160 распределительные клеммные блоки

Однополюсные, ширина 28,2 mm/1.11 in



1SNK16602R00014

DBL160

Описание

- Сокращение времени установки за счет модульных решений
- Простой монтаж на монтажную пластину или DIN-рейку
- Простота увеличения количества выходов за счет использования перемычек.

Данные для заказа

Описание	Цвет	Тип	Код заказа	Упак. кол-во	Масса (1 шт.)
Проходные Однополюсное распределение, 8 соединений	Серый	<input type="checkbox"/> DBL160	1SNL316010R0000	1	120

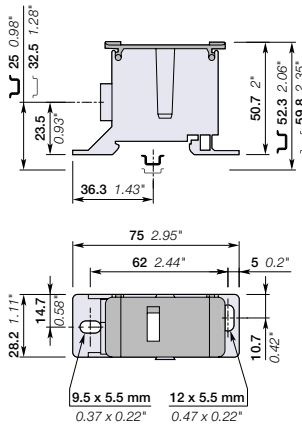
Основные технические данные

Сечение присоединяемых проводников	IEC	UL	Тип соединения	Сечение	
Макс. ток / макс. сечение	Медь Алюминий	160 A / 70 mm ² 135 A / 70 mm ²	160 A / 2/0 AWG	1 x Ø 11.8 mm 1 x Ø 6.8 mm	16 ... 70 mm ² 6 ... 2/0 AWG
Номинальное напряжение		1000 V AC / 1500 V DC	1000 V	1 x Ø 6.8 mm	2.5 ... 16 mm ² 6 ... 16 mm ²
Номинальное импульсное напряжение				1 x Ø 6.8 mm	14 ... 6 AWG 10 ... 6 AWG
Кратковременный выдерживаемый ток (I _{cw} /1 s)		11000 A		6 x Ø 6.4 mm	2.5 ... 16 mm ² 2.5 ... 16 mm ²
Номинальный ток короткого замыкания (SCCR)			100 kA		14 ... 6 AWG 14 ... 6 AWG
Пиковое значение максимально выдерживаемого тока (I _{pk})		30 kA			
Защита		IP10	NEMA 1		

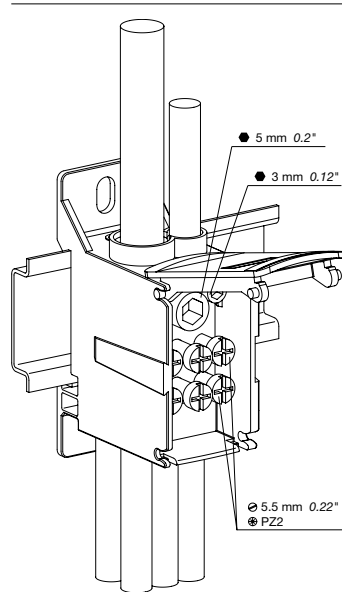
Данные о сечении присоединяемых проводников для жесткого – одножильного/скрученного – гибкого провода (если применимо) относятся к обязательной информации по стандартам IEC, UL и CSA (медные проводники). Все остальные данные предоставляются исключительно в качестве дополнительной информации. Более подробная информация указана в сертификатах CB, UL или CSA и технических описаниях, представленных на сайте <http://www.ABB.com>



Инструкции по монтажу



ширина 28,2 mm/1.11 in



DIN-Рейка	Инструмент		Диаметр кабеля	Длина зачистки проводника	Рекомендованный крутящий момент
TH 35-7.5, TH 35-15			Ø		
	Торцевой шестигранный ключ		5 mm 0.20 in	11.8 mm 0.46 in	18 mm 0.708 in
	Торцевой шестигранный ключ		3 mm 0.12 in	6.8 mm 0.27 in	11 mm 0.43 in
	Posidriv – отвертка с плоским шлицем		5.5 mm 0.22 in	6.4 mm 0.25 in	11 mm 0.43 in
					2 ... 3 Nm 18 ... 26.5 lb.in
					2 ... 3 Nm 18 ... 26.5 lb.in

Аксессуары

Описание	Цвет	Тип	Код заказа	Упак. кол-во	Масса (1 шт.)	
1 Торцевые фиксаторы	Серый	<input type="checkbox"/>	BAM2	1SNA206351R1600	50	12.00
			BADL	1SNA399903R0200	50	4.70
			BADH	1SNA116900R2700	50	20.00
2 Маркеры для клеммных блоков	Белый	<input type="checkbox"/>	MC512PA	1SNK149002R0000	1	10.00
			MC512	1SNK140000R0000	22	9.00

Полный перечень аксессуаров, включая торцевые фиксаторы, представлен в техническом описании распределительного блока. Некоторые из аксессуаров, например перемычки, могут изменить номинальные характеристики распределительного блока. Полная информация представлена в разделе аксессуаров данного каталога.

Скрученный – Гибкий, с изолированным наконечником – Жесткий одножильный

Все технические данные для стандартов UL/CSA и размеры в дюймах выделены курсивом.

DBL175 распределительные клеммные блоки

Однополюсные, ширина 46,2 mm/1.81 in



DBL175

Описание

- Сокращение времени установки за счет модульных решений
- Простой монтаж на монтажную пластину или DIN-рейку
- Простота увеличения количества выходов за счет использования перемычек.

Данные для заказа

Описание	Цвет	Тип	Код заказа	Упак. кол-во	Масса (1 шт.) Г
Проходные Однополюсное распределение, 12 соединений	Серый	<input type="checkbox"/> DBL175	1SNL317510R0000	1	200

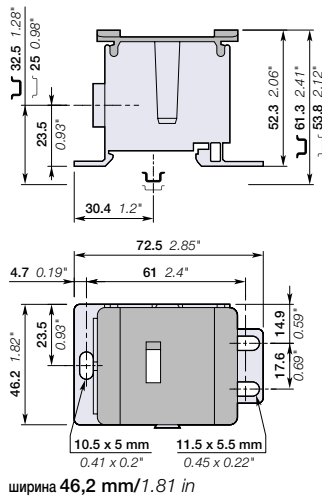
Основные технические данные

Сечение присоединяемых проводников	IEC	UL	Тип соединения	Сечение
Макс. ток / макс. сечение	Медь Алюминий	175 A / 70 mm ² 135 A / 70 mm ²	175 A / 2/0 AWG	2 x Ø 11.8 mm 10 ... 50 mm ² 8 ... 1/0 AWG
Номинальное напряжение		1000 V AC / 1500 V DC	1000 V	10 x Ø 6.4 mm 2.5 ... 16 mm ² 14 ... 6 AWG
Номинальное импульсное напряжение				
Кратковременный выдерживаемый ток (I _{cw} /1 c)		11000 A		
Номинальный ток короткого замыкания (SCCR)			100 kA	
Пиковое значение максимально выдерживаемого тока (I _{pk})		30 kA		
Защита		IP10	NEMA 1	

Данные о сечении присоединяемых проводников для жесткого – одножильного/скрученного – гибкого провода (если применимо) относятся к обязательной информации по стандартам IEC, UL и CSA (медные проводники). Все остальные данные предоставляются исключительно в качестве дополнительной информации. Более подробная информация указана в сертификатах CB, UL или CSA и технических описаниях, представленных на сайте <http://www.ABB.com>



Инструкции по монтажу



DIN-Рейка	Инструмент	Диаметр кабеля	Длина зачистки проводника	Рекомендованный крутящий момент
TH 35-7,5, TH 35-15	Торцевой шестигранный ключ	Ø	15 mm	6... 10 Nm 53 ... 88 lb.in
	Posidriv – отвертка с плоским шлицем	Ø	11 mm	2... 3 Nm 18 ... 26.5 lb.in

Аксессуары

Описание	Цвет	Тип	Код заказа	Упак. кол-во	Масса (1 шт.) Г	
1 Торцевые фиксаторы	Серый	<input type="checkbox"/>	BAM2 BADL BADH	1SNA206351R1600 1SNA39903R0200 1SNA116900R2700	50 50 50	12.00 4.70 20.00
2 Маркеры для клеммных блоков	Белый	<input type="checkbox"/>	Карта маркеров с предварительной печатью Пустая карта	MC512PA MC512	1 22	10.00 9.00

Полный перечень аксессуаров, включая торцевые фиксаторы, представлен в техническом описании распределительного блока. Некоторые из аксессуаров, например перемычки, могут изменить номинальные характеристики распределительного блока. Полная информация представлена в разделе аксессуаров данного каталога.



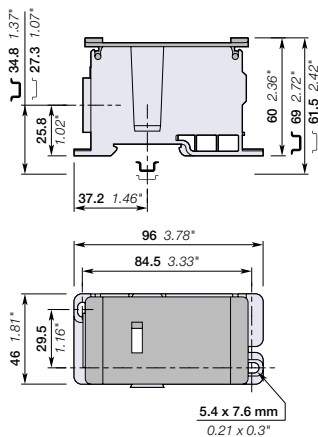
Все технические данные для стандартов UL/CSA и размеры в дюймах выделены курсивом.

DBL250 распределительные клеммные блоки

Однополюсные, ширина 46 mm/1.81 in



DBL250



ширина 46 mm/1.81 in

Описание

- Сокращение времени установки за счет модульных решений
- Простой монтаж на монтажную пластину или DIN-рейку

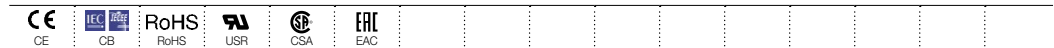
Данные для заказа

Описание	Цвет	Тип	Код заказа	Упак. кол-во	Масса (1 шт.) Г
Проходные Однополюсное распределение, 12 соединений	Серый	<input type="checkbox"/> DBL250	1SNC16603010R0000	1	425

Основные технические данные

Сечение присоединяемых проводников	IEC		UL	Тип соединения	Сечение
	Медь	Алюминий			
Макс. ток / макс. сечение	250 A / 120 mm ²	250 A / 120 mm ²	255 A / 250 Kcmil	1 x Ø 15.3 mm	35 ... 95 mm ² 2 ... 3/0 AWG
Номинальное напряжение	1000 V AC / 1500 V DC		1000 V	2 x Ø 8.7 mm	2.5 ... 25 mm ² 14 ... 4 AWG
Номинальное импульсное напряжение				5 x Ø 6.4 mm	2.5 ... 16 mm ² 14 ... 6 AWG
Кратковременный выдерживаемый ток (I _{cw} /1 с)	21000 A			4 x Ø 5.7 mm	2.5 ... 10 mm ² 14 ... 8 AWG
Номинальный ток короткого замыкания (SCCR)			100 kA		
Пиковое значение максимально выдерживаемого тока (I _{pk})	51 kA				
Защита	IP10		NEMA 1		

Данные о сечении присоединяемых проводников для жесткого – одножильного/скрученного – гибкого провода (если применимо) относятся к обязательной информации по стандартам IEC, UL и CSA (медные проводники). Все остальные данные предоставляются исключительно в качестве дополнительной информации. Более подробная информация указана в сертификатах CB, UL или CSA и технических описаниях, представленных на сайте <http://www.ABB.com>



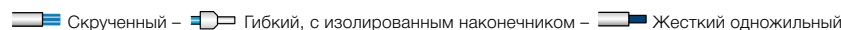
Инструкции по монтажу

Инструмент	Диаметр кабеля Ø	Длина зачистки проводника	Рекомендованный крутящий момент
Торцевой шестигранный ключ	6 mm 0.24 in	15.3 mm 0.60 in	19 ... 21 Nm 168 ... 185 lb.in
Отвертка с плоским шлицем	5.5 mm 0.22 in	8.7 mm 0.34 in	3.5 ... 5 Nm 31 ... 44 lb.in
Отвертка с плоским шлицем	4 mm 0.16 in	6.4 mm 0.25 in	2 ... 3 Nm 18 ... 26.5 lb.in
Отвертка с плоским шлицем	4 mm 0.16 in	5.7 mm 0.22 in	2 ... 3 Nm 18 ... 26.5 lb.in

Аксессуары

Описание	Цвет	Тип	Код заказа	Упак. кол-во	Масса (1 шт.) Г	
1 Торцевые фиксаторы	Серый	<input type="checkbox"/>	BAM2	1SNA206351R1600	50	12.00
			BADL	1SNA399903R0200	50	4.70
			BADH	1SNA116900R2700	50	20.00
2 Маркеры для клеммных блоков	Белый	<input type="checkbox"/>	MC512PA	1SNK149002R0000	1	10.00
			MC512	1SNK140000R0000	22	9.00

Полный перечень аксессуаров, включая торцевые фиксаторы, представлен в техническом описании распределительного блока. Некоторые аксессуары, например перемычки, могут изменить номинальные характеристики распределительного блока. Полная информация представлена в разделе аксессуаров данного каталога.



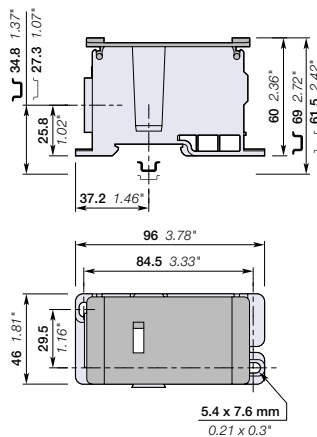
Все технические данные для стандартов UL/CSA и размеры в дюймах выделены курсивом.

DBL400 распределительные клеммные блоки

Однополюсные, ширина 46 mm/1.81 in



DBL400



ширина 46 mm/1.81 in

Описание

- Сокращение времени установки за счет модульных решений
- Простой монтаж на монтажную пластину или DIN-рейку

Данные для заказа

Описание	Цвет	Тип	Код заказа	Упак. кол-во	Масса (1 шт.) Г
Проходные Однополюсное распределение, 12 соединений	Серый	<input type="checkbox"/> DBL400	1SNL340010R0000	1	410

Основные технические данные

Сечение присоединяемых проводников	IEC	UL	Тип соединения	Сечение	
Макс. ток / макс. сечение	Медь 400 A / 185 mm ² Алюминий 300 A / 185 mm ²	335 A / 400 Kcmil	1 x Ø 18.8 mm	95 ... 150 mm ² 3/0 ... 300 Kcmil	95 ... 185 mm ² 3/0 ... 400 Kcmil
Номинальное напряжение	1000 V AC / 1500 V DC	1000 V	2 x Ø 8.7 mm	2.5 ... 25 mm ² 14 ... 4 AWG	2.5 ... 35 mm ² 14 ... 2 AWG
Номинальное импульсное напряжение					
Кратковременный выдерживаемый ток (I _{cw} /1 c)	21000 A		5 x Ø 6.4 mm	2.5 ... 16 mm ²	2.5 ... 16 mm ²
Номинальный ток короткого замыкания (SCCR)		100 kA		14 ... 6 AWG	14 ... 6 AWG
Пиковое значение максимально выдерживаемого тока (I _{pk})	51 kA		4 x Ø 5.7 mm	2.5 ... 10 mm ²	2.5 ... 10 mm ²
Защита	IP10	NEMA 1		14 ... 8 AWG	14 ... 8 AWG

Данные о сечении присоединяемых проводников для жесткого – одножильного/скрученного – гибкого провода (если применимо) относятся к обязательной информации по стандартам IEC, UL и CSA (медные проводники). Все остальные данные предоставляются исключительно в качестве дополнительной информации. Более подробная информация указана в сертификатах CB, UL или CSA и технических описаниях, представленных на сайте <http://www.ABB.com>



Инструкции по монтажу

DIN-Рейка		Инструмент		Диаметр кабеля	Длина зачистки проводника	Рекомендованный крутящий момент
				Ø		
ТН 35-7,5, ТН 35-15						
Торцевой шестигранный ключ	8 mm 0.31 in	18.8 mm 0.74 in	28 mm 1.10 in	25 Nm	221 lb.in	
Отвертка с плоским шлицем	5.5 mm 0.22 in	8.7 mm 0.34 in	11 mm 0.43 in	3.5 ... 5 Nm	31 ... 44 lb.in	
Отвертка с плоским шлицем	4 mm 0.16 in	6.4 mm 0.25 in	11 mm 0.43 in	2 ... 3 Nm	18 ... 26.5 lb.in	
Отвертка с плоским шлицем	4 mm 0.16 in	5.7 mm 0.22 in	11 mm 0.43 in	2 ... 3 Nm	18 ... 26.5 lb.in	

Аксессуары

Описание	Цвет	Тип	Код заказа	Упак. кол-во	Масса (1 шт.) Г	
1 Торцевые фиксаторы	Серый	<input type="checkbox"/>	BAM2	1SNA206351R1600	50	12.00
			BADL	1SNA399903R0200	50	4.70
			BADH	1SNA116900R2700	50	20.00
2 Маркеры для клеммных блоков	Белый	<input type="checkbox"/>	MC512PA	1SNK149002R0000	1	10.00
			MC512	1SNK140000R0000	22	9.00

Полный перечень аксессуаров, включая торцевые фиксаторы, представлен в техническом описании распределительного блока. Некоторые аксессуары, например перемычки, могут изменить номинальные характеристики распределительного блока. Полная информация представлена в разделе аксессуаров данного каталога.



Все технические данные для стандартов UL/CSA и размеры в дюймах выделены курсивом.