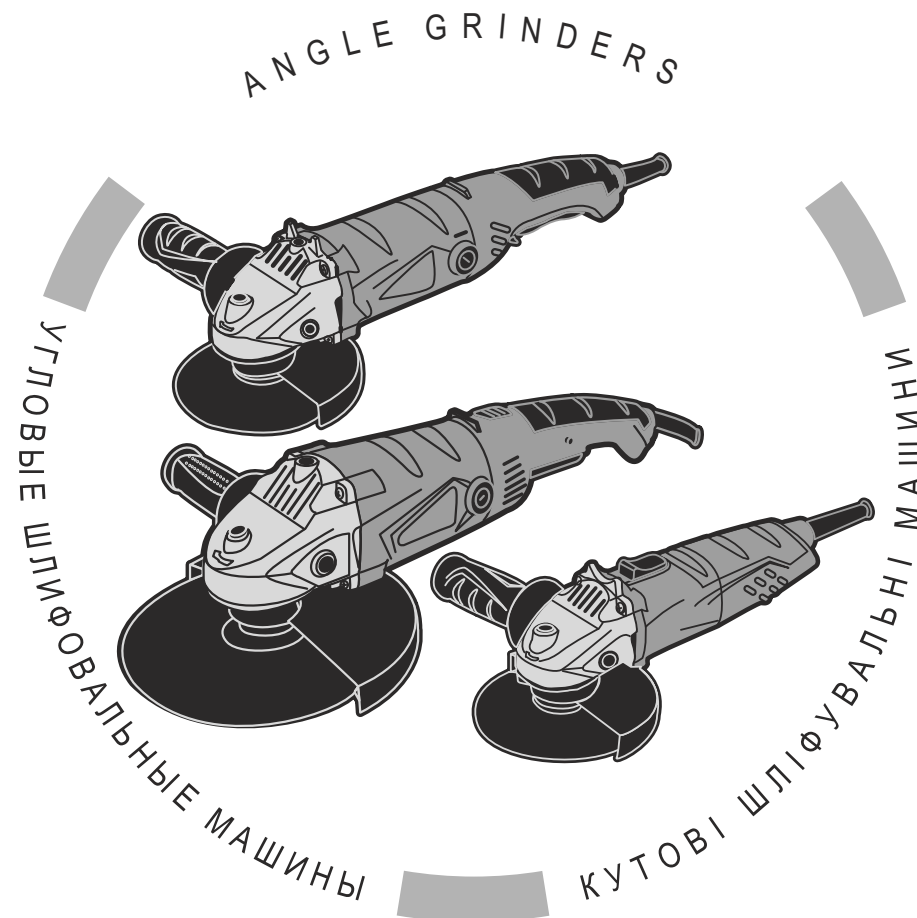


VITALS

КЕРІВНИЦТВО З ЕКСПЛУАТАЦІЇ
РУКОВОДСТВО ПО ЭКСПЛУАТАЦИИ



| MODELS | МОДЕЛІ | МОДЕЛИ |
|-----------|-----------|-----------|
| Ls 1265KN | Ls 1280KN | Ls 1290KN |
| | | Ls 2320KN |

ЗМІСТ

УКРАЇНСЬКА

| | |
|--|----|
| 1. Загальний опис | 6 |
| 2. Комплект поставки | 9 |
| 3. Технічні характеристики | 10 |
| 4. Вимоги безпеки | 11 |
| 4.1. Важлива інформація з безпеки | 11 |
| 4.2. Безпека експлуатації | 11 |
| 5. Експлуатація | 16 |
| 5.1. Підготовка до роботи | 16 |
| 5.2. Робота | 18 |
| 6. Технічне обслуговування | 20 |
| 7. Транспортування, зберігання та утилізація | 22 |
| 8. Можливі несправності та шляхи їх усунення | 24 |
| 9. Гарантійні зобов'язання | 26 |

СОДЕРЖАНИЕ

РУССКИЙ

| | |
|---|----|
| 1. Общее описание | 30 |
| 2. Комплект поставки | 33 |
| 3. Технические характеристики | 34 |
| 4. Требования безопасности | 35 |
| 4.1. Важная информация по безопасности | 35 |
| 4.2. Безопасность эксплуатации | 35 |
| 5. Эксплуатация | 40 |
| 5.1. Подготовка к работе | 40 |
| 5.2. Работа | 42 |
| 6. Техническое обслуживание | 44 |
| 7. Транспортировка, хранение и утилизация | 46 |
| 8. Возможные неисправности и пути их устранения | 48 |
| 9. Гарантийные обязательства | 50 |

ШАНОВНИЙ ПОКУПЕЦЬ!

Дякуємо Вам за придбання кутової шліфувальної машини ТМ «Vita».

Продукція ТМ «Vitals» виготовлена за сучасними технологіями, що забезпечують її надійну роботу протягом довгого часу за умови дотримання правил експлуатації і заходів безпеки.

Кутові шліфувальні машини Ls 1265KN, Ls 1280KN, Ls 1290KN та Ls 2320KN ТМ «Vitals» за своєю конструкцією та експлуатаційними характеристиками відповідають вимогам нормативних документів України, а саме:

ДСТУ EN 13862:2008 (EN 13862:2001, IDT);
ГОСТ 27243-2005 (ИСО 3747:2000);
ДСТУ ГОСТ 16519:2008 (ИСО 20643:2005).

Неправильна експлуатація кутової шліфувальної машини і недотримання заходів безпеки може призвести до пошкодження виробу або до серйозних травм!

Дане керівництво містить всю необхідну інформацію щодо заходів безпеки під час роботи з кутовою шліфувальною машиною. Уважно ознайомтеся з керівництвом, перш ніж почати користуватися виробом.

Будь ласка, надайте іншим користувачам дане керівництво, перш ніж вони почнуть працювати кутовою шліфувальною машиною. Дане керівництво необхідно зберігати для подальшого його використання.

Ми постійно працюємо над удосконаленням своєї продукції і, у зв'язку з цим, залишаємо за собою право на внесення змін у зовнішній вигляд, оснащення і технологію виробництва, не змінюючи основних принципів управління, без повідомлення споживача. Всі можливі зміни будуть спрямовані тільки на покращення і модернізацію виробу.

ЗНАЧЕННЯ КЛЮЧОВИХ СЛІВ



ОБЕРЕЖНО!

Позначає потенційно небезпечні ситуації, яких слід уникати, в іншому випадку може виникнути небезпека для життя та здоров'я.



УВАГА!

Позначає потенційно небезпечні ситуації, які можуть призвести до легких травм або до поломки виробу.



ПРИМІТКА!

Відзначає важливу додаткову інформацію.

Кутові шліфувальні машини Vitals Ls 1265KN, Ls 1280KN, Ls 1290KN і Ls 2320KN виготовлені з дотриманням усіх вимог безпеки.

Кутова шліфувальна машина відноситься до ручних електричних інструментів, призначена для шліфування, різання і зачистки виробів із металу.

Конструктивно виріб складається з електричного двигуна, кнопки пуску двигуна, редуктора (кутової зубчастої передачі, запобіжної муфти) і шпинделя, на якому кріпиться шліфувальний, ріжучий або зачистний диск.

Кутові шліфувальні машини Vitals Ls 1265KN, Ls 1280KN, Ls 1290KN і Ls 2320KN мають сучасний дизайн, надійні в роботі, а також прості в обігу та обслуговуванні.

Відмінні особливості кутових шліфувальних машин Vitals Ls 1265KN, Ls 1280KN, Ls 1290KN і Ls 2320KN:

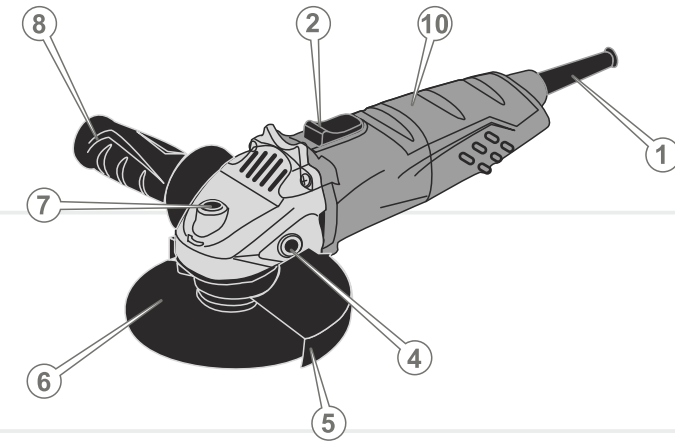
- кожна модель оснащена чотирма підшипниками;
- на торці шпинделя кожної моделі встановлений голчастий підшипник;
- система плавного пуску електричного двигуна (тільки модель Ls 2320KN);
- ручка обертається на 180° в обидві сторони (тільки модель Ls 2320KN).

Джерелом електроживлення кутової шліфувальної машини служить однофазна мережа змінного струму напругою 220 В і частотою 50 Гц.

Опис основних компонентів кутової шліфувальної машини представлено нижче.

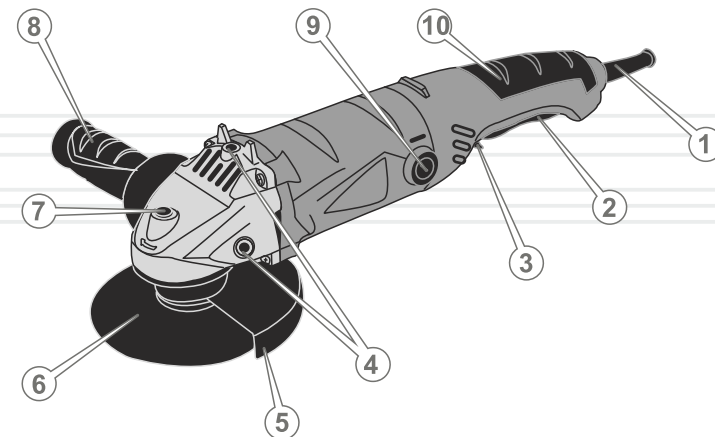
малюнок 1

Моделі Ls 1265KN і Ls 1280KN



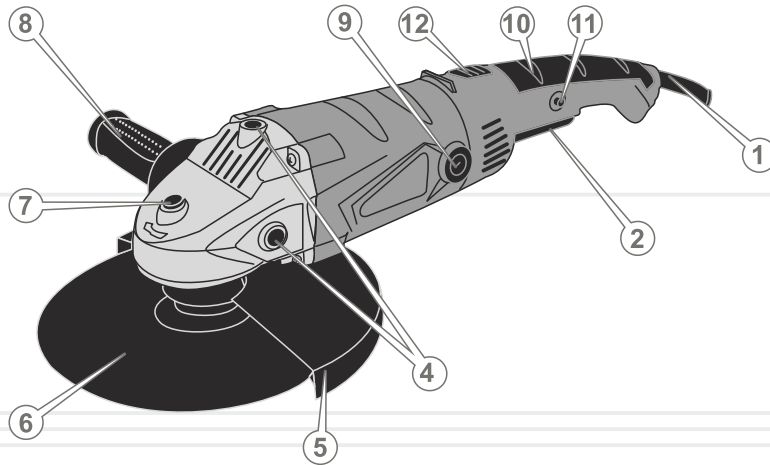
малюнок 2

Модель Ls 1290KN



малюнок 3

Модель Ls 2320KN



1. Кутова шліфувальна машина.
2. Захисний кожух.
3. Додаткова рукоятка.
4. Затискний ключ.
5. Вугільні щітки.
6. Керівництво з експлуатації.
7. Упаковка.

**ПРИМІТКА!**

Завод-виробник залишає за собою право вносити у зовнішній вигляд, конструкцію і комплект поставки кутової шліфувальної машини незначні зміни, які не впливають на роботу виробу.

1. Мережевий кабель із мережевою вилкою.
2. Клавша «Вмикання/Вимикання».
3. Кнопка блокування від випадкового вмикання і фіксації клавші «Вмикання/Вимикання» (тільки модель Ls 1290KN).
4. Отвір кріплення додаткової рукоятки.
5. Захисний кожух.
6. Диск.
7. Кнопка фіксації шпинделя.
8. Додаткова рукоятка.
9. Кришка відсіку вугільних щіток (тільки моделі Ls 1290KN, Ls 2320KN).
10. Рукоятка.
11. Кнопка-фіксатор клавші «Вмикання/Вимикання» (тільки модель Ls 2320KN).
12. Кнопка-фіксатор рукоятки (тільки модель Ls 2320KN).

МОДЕЛЬ

Ls 1265KN

Ls 1280KN

Ls 1290KN

Ls 2320KN

| | | | | |
|---|-------------|-------------|-------------|-------------|
| Напруга, В | 230 | | | |
| Частота струму, Гц | 50 | | | |
| Потужність, Вт | 650 | 800 | 900 | 2000 |
| Частота обертання холостого ходу, об/хв | 11000 | 11000 | 11000 | 6000 |
| Регулювання швидкості | - | - | - | - |
| Плавний пуск | - | - | - | + |
| Максимальний діаметр диска, мм | 125 | 125 | 125 | 230 |
| Габарити упаковки, (ШхДхВ), мм | 340x130x115 | 340x130x115 | 390x140x120 | 490x130x170 |
| Маса нетто/брутто, кг | 1,7/1,8 | 1,9/2,0 | 2,4/2,5 | 4,3/4,5 |

4.1. ВАЖЛИВА ІНФОРМАЦІЯ З БЕЗПЕКИ

Перш ніж почати користуватися кутовою шліфувальною машиною, уважно ознайомтеся з вимогами щодо техніки безпеки та попередженнями, які зазначені в цьому керівництві.

Більшість травм під час експлуатації виробу виникає внаслідок недотримання основних положень правил техніки безпеки. Травм можна уникнути, якщо суворо дотримуватися заходів безпеки та завчасно передбачити потенційну небезпеку.

Ні за яких обставин не використовуйте виріб способом або в цілях, не передбачених даним керівництвом.

Неправильна експлуатація виробу або експлуатація ненавченою людиною може призвести до нещасного випадку.

ОБЕРЕЖНО!

Забороняється експлуатація виробу непідготовленими до роботи людьми.



4.2. БЕЗПЕКА ЕКСПЛУАТАЦІЇ

- НЕ ДОЗВОЛЯЙТЕ КОРИСТУВАТИСЯ ВИРОБОМ ДІТЯМ ТА ОСОБАМ З ОБМЕЖЕНИМИ МОЖЛИВОСТЯМИ.
- БУДЬТЕ ПОВНІСТЮ СКОНЦЕНТРОВАНИ НА РОБОТІ.
Не відволікайтеся під час роботи кутовою шліфувальною машиною, так як при цьому може бути втрачено контроль і це може стати причиною отримання травм різного ступеня тяжкості.
- НЕ ДОВІРЯЙТЕ КУТОВУ ШЛІФУВАЛЬНУ МАШИНУ НЕПОВНОЛІТНІМ, ЗА ВИНЯТКОМ УЧНІВ, ЯКИМ ВИПОВНИЛОСЯ 16 РОКІВ, ЯКІ НАВЧАЮТЬСЯ РОБОТІ ВИРОБОМ ПІД ПИЛЬНИМ НАГЛЯДОМ ІНСТРУКТОРІВ.
- НЕ ЗАЛИШАЙТЕ ВИРІБ УВІМКНЕНИМ БЕЗ НАГЛЯДУ.

5. НЕ ДОПУСКАЙТЕ ПРИСУТНОСТІ СТОРОННІХ ЛЮДЕЙ ТА ТВАРИН У ЗОНІ ПРОВЕДЕННЯ РОБІТ.
6. НЕ ВМИКАЙТЕ І НЕ ПРАЦЮЙТЕ ВИРОБОМ У ВИПАДКУ ХВОРОБИ, У СТАНІ СТОМЛЕННЯ, НАРКОТИЧНОГО АБО АЛКОГОЛЬНОГО СП'ЯНИННЯ, А ТАКОЖ ПІД ВПЛИВОМ СИЛЬНОДІЮЧИХ ЛІКАРСЬКИХ ПРЕПАРАТІВ, ЯКІ ЗНИЖУЮТЬ ШВИДКІСТЬ РЕАКЦІЇ І УВАГУ.
7. СТЕЖТЕ ЗА ЦІЛІСНІСТЮ ТА СПРАВНІСТЮ ВИРОБУ.
Не вмикайте та не працюйте виробом за умов наявності пошкоджень, з ненадійно закріпленими частинами і деталями.
8. НАДЯГАЙТЕ ВІДПОВІДНИЙ ОДЯГ ТА ВЗУТТЯ ПІД ЧАС РОБОТИ З ВИРОБОМ.
Працюючи кутовою шліфувальною машиною, надягайте облягаючий одяг і застібніть всі гудзики. Взувайте взуття з підошвою, яка не ковзає. Для захисту органів зору від попадання пилу, дрібних частинок матеріалу, який обробляється, надягайте спеціальні захисні окуляри. Для захисту органів слуху (у разі такої необхідності) використовуйте навушники або беруші. Обов'язково використовуйте респіратор.
9. НЕ ТОРКАЙТЕСЯ ДЕТАЛЕЙ ВИРОБУ, ЯКІ ОБЕРТАЮТЬСЯ.
Не торкайтеся руками, пальцями та іншими частинами тіла деталей кутової шліфувальної машини, які обертаються.
10. ДЛЯ ЗРУЧНОСТІ ВИКОРИСТАННЯ ВИРОБУ ПІД'ЄДНУЙТЕ ДО КУТОВОЇ ШЛІФУВАЛЬНОЇ МАШИНИ ДОДАТКОВУ РУКОЯТКУ.
11. ПІД ЧАС РОБОТИ МІЦНО УТРИМУЙТЕ ВИРІБ ОБОМА РУКАМИ.
12. ПІД ЧАС РОБОТИ КУТОВОЮ ШЛІФУВАЛЬНОЮ МАШИНОЮ НА ВИСОТІ, ВИКОРИСТОВУЙТЕ ДРАБИНУ.
13. НЕ ПЕРЕВАНТАЖУЙТЕ ЕЛЕКТРИЧНИЙ ДВИГУН, ЧЕРГУЙТЕ РОБОТУ З ВІДПОЧИНКОМ. СЛІДКУЙТЕ ЗА ТИМ, ЩОБ ЕЛЕКТРИЧНИЙ ДВИГУН НЕ ЗУПИНИВСЯ ВНАСЛІДОК НАДМІРНОГО НАВАНТАЖЕННЯ.
14. ПІД ЧАС ОБРОБЛЕННЯ ДЕТАЛІ НАДІЙНО ЗАКРІПЛЮЙТЕ ЇЇ В ЛЕЩАТАХ АБО СТРУБЦІНІ.

15. СТЕЖТЕ ЗА ТИМ, ЩОБ ПІД ЧАС РОБОТИ КУТОВОЮ ШЛІФУВАЛЬНОЮ МАШИНОЮ ДРІБНІ ЧАСТИНКИ МАТЕРІАЛУ, ЯКИЙ ОБРОБЛЯЄТЬСЯ, БРУД ТА ПИЛ НЕ ПОТРАПЛЯЛИ У ВЕНТИЛЯЦІЙНІ ОТВОРИ КОРПУСУ ВИРОБУ.
16. ПІД ЧАС РОБОТИ НЕ ВИДАЛЯЙТЕ РУКАМИ ЧАСТИНКИ МАТЕРІАЛУ, ЯКИЙ ОБРОБЛЯЄТЬСЯ, ПИЛ ТА БРУД. ВИКОРИСТОВУЙТЕ ЩІТКУ.
17. НЕ ДОТОРКУЙТЕСЯ ДО ДИСКА, ЯКЩО ЕЛЕКТРИЧНИЙ ДВИГУН КУТОВОЇ ШЛІФУВАЛЬНОЇ МАШИНИ УВІМКНЕНИЙ. ТАКОЖ НЕ ДОТОРКУЙТЕСЯ ДО ДИСКА ВІДРАЗУ Ж ПІСЛЯ ЗАКІНЧЕННЯ РОБОТИ ВИРОБУ – НЕБЕЗПЕКА ТЕРМІЧНОГО ОПІКУ.
18. НЕ ВМИКАЙТЕ КУТОВУ ШЛІФУВАЛЬНУ МАШИНУ НЕ ПЕРЕКОНАВШИСЬ, ЩО ДИСК НАДІЙНО ЗАФІКСОВАНИЙ НА ШПИНДЕЛІ ВИРОБУ.
19. НЕ ДОТОРКУЙТЕСЯ ДО ДИСКА, ПОКИ ВІН ПОВНІСТЮ НЕ ЗУПИНИТЬСЯ.
Навіть якщо відпустити клавішу "Вмикання/Вимикання", обертання диска за інерцією буде тривати ще певний час. Слідкуйте, щоб диск, який обертається, не торкався частин тіла та сторонніх предметів.
20. ВИКОРИСТОВУЙТЕ У РОБОТІ ЛИШЕ СПРАВНІ ДИСКИ.
Не працюйте виробом з пошкодженими дисками, так як при цьому підвищується вірогідність отримання травм.
21. ПОДБАЙТЕ ПРО ГАРНЕ ОСВІТЛЕННЯ РОБОЧОГО МІСЦЯ.
Робота кутовою шліфувальною машиною в темряві або в умовах недостатньої видимості може призвести до травм.
22. ПРАЦЮЙТЕ ЛИШЕ У ПРИМІЩЕННІ, ЯКЕ ДОБРЕ ПРОВІТРЮЄТЬСЯ.
Не працюйте виробом у приміщеннях з високим рівнем загазованості, а також у приміщеннях, в яких зберігаються легкозаймисті матеріали.

23. НЕ ПРАЦЮЙТЕ КУТОВОЮ ШЛІФУВАЛЬНОЮ МАШИНОЮ ПРОСТО НЕБА ПІД ЧАС ДОЩУ АБО СНІГОПАДУ.
Експлуатація виробу на відкритому повітрі під час дощу або снігопаду може призвести до електричного шоку або до поломки виробу. Якщо виріб намокнув, ні в якому разі не використовуйте його. Не мийте виріб та не лийте на нього воду. Якщо кутова шліфувальна машина якимось чином намокла, насухо витріть корпус. Якщо вода потрапила всередину корпусу, негайно вимкніть виріб. Не намагайтеся самі розкривати виріб – зверніться до сервісного центру.
24. НЕ ПРАЦЮЙТЕ КУТОВОЮ ШЛІФУВАЛЬНОЮ МАШИНОЮ НА ВІДСТАНІ МЕНШЕ 15 МЕТРІВ ВІД МІСЦЕЗНАХОДЖЕННЯ ЛЕГКОЗАЙМИСТИХ МАТЕРІАЛІВ.
25. НЕ ТОРКАЙТЕСЯ ШЛІФУВАЛЬНОЇ МАШИНИ ВОЛОГИМИ РУКАМИ.
26. З МЕТОЮ ЗАХИСТУ ВІД УРАЖЕННЯ ЕЛЕКТРИЧНИМ СТРУМОМ УНИКАЙТЕ ТОРКАННЯ ВИРОБУ ПРЕДМЕТІВ, ЯКІ ЗАЗЕМЛЕНІ.
27. НЕ ВИКОРИСТОВУЙТЕ ВИРІБ, ЯКЩО ПОШКОДЖЕНА ІЗОЛЯЦІЯ МЕРЕЖЕВОГО КАБЕЛЮ. УНИКАЙТЕ ЗРОЩЕННЯ КАБЕЛІВ, ВИКОРИСТОВУЙТЕ ЦІЛЬНІ КАБЕЛІ З ВІДПОВІДНОЮ ДОВЖИНОЮ І ПЕРЕРІЗОМ.
Перш ніж починати працювати кутовою шліфувальною машиною, перевіряйте стан мережевого кабелю з метою виявлення обривів, пошкоджень, слідів зносу. Не допускайте використання перегнутого, скрученого або пошкодженого мережевого кабелю.
28. ВІД'ЄДНУЙТЕ МЕРЕЖЕВИЙ КАБЕЛЬ ВІД ДЖЕРЕЛА ЕЛЕКТРОЖИВЛЕННЯ ПІД ЧАС ПЕРЕВІРКИ, РОЗПЛУТУВАННЯ КАБЕЛЮ АБО ЛІКВІДАЦІЇ ПОШКОДЖЕНЬ, А ТАКОЖ ПЕРШ НІЖ ПОЧАТИ РЕГУЛЮВАННЯ, ОБСЛУГОВУВАННЯ ТА ОЧИЩЕННЯ КУТОВОЇ ШЛІФУВАЛЬНОЇ МАШИНИ.
Від'єднайте виріб від розетки під час переходу з однієї ділянки роботи на іншу, а також під час перерви.
29. НЕ ПЕРЕНОСЬТЕ ВИРІБ ЗА МЕРЕЖЕВИЙ КАБЕЛЬ АБО ЗА ДИСК.
30. У ВИПАДКУ ВИКОРИСТАННЯ ПОДОВЖУВАЧА МЕРЕЖЕВОГО КАБЕЛЮ В БОБІНАХ – ПОВНІСТЮ РОЗМОТАЙТЕ КАБЕЛЬ, ТАК ЯК КАБЕЛЬ, ЯКИЙ НАМОТАНИЙ НА БОБІНУ, МОЖЕ ПЕРЕГРІТИСЯ І СПАЛАХНУТИ.

31. РОЗМІЩУЙТЕ ПОДОВЖУВАЧ НА БЕЗПЕЧНІЙ ВІДСТАНІ ВІД КУТОВОЇ ШЛІФУВАЛЬНОЇ МАШИНИ ТА ПОЗА ЗОНОЮ МОЖЛИВОГО ПАДІННЯ ВЕЛИКИХ ЧАСТИН МАТЕРІАЛУ, ЯКИЙ ОБРОБЛЯЄТЬСЯ. ЩОБ НЕ ДОПУСТИТИ ВИПАДКОВОГО ВІД'ЄДНАННЯ МЕРЕЖЕВОГО КАБЕЛЮ ВІД ПОДОВЖУВАЧА, ВИКОРИСТОВУЙТЕ ДОДАТКОВІ КРІПЛЕННЯ МЕРЕЖЕВОЇ ВИЛКИ, НАПРИКЛАД РІЗНОМАНІТНІ ЗАТИСКАЧІ.
32. У РАЗІ ВИНИКНЕННЯ БУДЬ-ЯКИХ ВІДХИЛЕНЬ У НОРМАЛЬНІЙ РОБОТІ КУТОВОЇ ШЛІФУВАЛЬНОЇ МАШИНИ, НЕГАЙНО ВІД'ЄДНАЙТЕ ВИРІБ ВІД ЕЛЕКТРОМЕРЕЖІ, З'ЯСУЙТЕ ТА УСУНЬТЕ ПРИЧИНУ НЕСПРАВНОСТІ.

**УВАГА!**

Слідкуйте за справністю виробу. У разі несправності, появи запаху, характерного для горілої ізоляції, сильного стуку, шуму, іскор, необхідно негайно відключити кутову шліфувальну машину і звернутися до сервісного центру.

**ОБЕРЕЖНО!**

Заборонено використовувати виріб без захисного кожуха та допоміжної рукоятки.

**УВАГА!**

Утримайтеся від установлення на виріб дисків невідомих виробників. Не використовуйте диски не за призначенням.

**УВАГА!**

Дане керівництво не може врахувати всіх випадків, які можуть виникнути в реальних умовах експлуатації кутової шліфувальної машини. Тому, під час роботи виробом слід керуватися здоровим глуздом, дотримуватися граничної уваги і акуратності.

5.1. ПІДГОТОВКА ДО РОБОТИ

1. Перш ніж почати користуватися кутвою шліфувальною машиною, вийміть виріб і всі його комплектуючі з пакувальної коробки, огляньте кутвову шліфувальну машину на предмет цілісності та справності корпусу, частин, деталей, мережевого кабелю, а також легкості ходу всіх рухомих частин кутвової шліфувальної машини.
2. Переконайтеся, що параметри електричної мережі, до якої Ви плануєте під'єднати кутвову шліфувальну машину, відповідають параметрам, які зазначені у розділі 3 «Технічні характеристики» даного керівництва.
3. Установіть на виріб захисний кожух в положення, яке забезпечує надійний захист частин Вашого тіла, обличчя та очей під час роботи виробу і надійно зафіксуйте кожух гвинтом.
4. Установіть на виріб допоміжну рукоятку в положення, найбільш зручне для Вашої роботи і надійно зафіксуйте рукоятку. Для кріплення допоміжної рукоятки на корпусі виробу передбачені три отвори.
5. Установіть на виріб, залежно від виду робіт, що виконуються, шліфувальний, ріжучий або зачисний диск (див. малюнок 4).

ОБЕРЕЖНО!

Перш ніж встановлювати або знімати диск переконайтеся, що виріб знеструмлено.

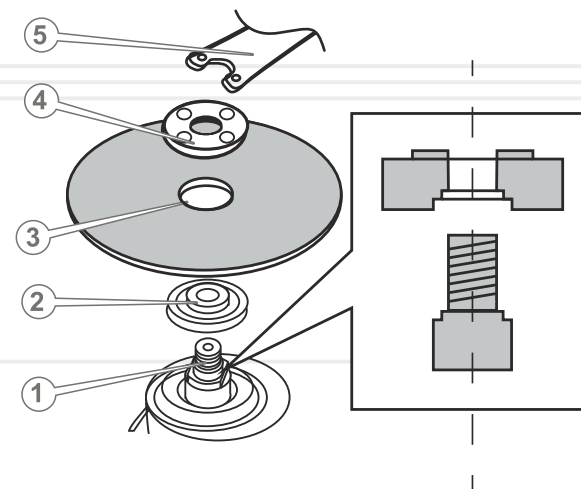
УВАГА!

Встановлюйте на виріб тільки диски, що мають максимальний діаметр, зазначений у розділі 3. «Технічні характеристики» даного керівництва.

УВАГА!

Заборонено встановлювати на виріб диски з частотою обертання, меншою ніж максимальна частота обертання шпинделя кутвової шліфувальної машини.

малюнок 4

**Порядок встановлення та зняття диска**

1. Установіть внутрішній фланець з посадковою сходиною (2) на шпindelю (1) таким чином, щоб фланець увійшов у зчеплення зі шпинделем.
2. Установіть на фланець диск таким чином, щоб посадкова сходишка внутрішнього фланця увійшла в посадковий отвір диска (3).

УВАГА!

Забороняється встановлювати на виріб диски з меншим або більшим посадковим отвором.

3. Натисніть на кнопку фіксації шпинделя, щоб шпindelю не міг обертатися.
4. Закріпіть диск – надійно закрутіть зовнішній фланець (4), використовуючи затискний ключ (5).

УВАГА!

У тому випадку, якщо товщина диска, що встановлено на виріб більше ніж 3 мм, затискати диск необхідно тією стороною зовнішнього фланця, що має посадкову сходишку.

5. Процедура зняття диска здійснюється в зворотній послідовності.

5.2. РОБОТА

Вмикання і вимикання кутової шліфувальної машини



УВАГА!

Щоб уникнути виходу з ладу редуктора кутової шліфувальної машини та отримання травм переконайтеся, що кнопка фіксації шпинделя знаходиться в не натиснутому стані.

Щоб увімкнути виріб натисніть і утримуйте клавішу «Вмикання/Вимикання». Для моделі Ls 1290KN спочатку розблокуйте клавішу «Вмикання/Вимикання», натиснувши кнопку блокування клавіші «Вмикання/Вимикання» від випадкового увімкнення.

Для моделей Ls 1265KN, Ls 1280KN і Ls 2320KN не передбачено блокування клавіші «Вмикання/Вимикання».

Щоб зафіксувати клавішу «Вмикання/Вимикання» в натиснутому стані для тривалої роботи, необхідно натиснути клавішу «Вмикання/Вимикання» до упору і зафіксувати в цьому положенні кнопкою-фіксатором (тільки моделі Ls 1290KN і Ls 2320KN).

Щоб увімкнути моделі Ls 1265KN, Ls 1280KN, необхідно перемістити клавішу «Вмикання/Вимикання» у положення «Вімкнено».



ПРИМІТКА!

Модель Ls 2320KN має систему плавного пуску електричного двигуна.



УВАГА!

Під час роботи міцно утримуйте кутову шліфувальну машину двома руками, тримаючи виріб виключно за рукоятки.

Щоб вимкнути виріб, необхідно натиснути а потім відпустити клавішу «Вмикання/Вимикання» (тільки моделі Ls 1290KN і Ls 2320KN). Щоб вимкнути моделі Ls 1265KN, Ls 1280KN, необхідно перемістити клавішу «Вмикання/Вимикання» у положення «Вімкнено».

Правила роботи кутовою шліфувальною машиною

Для різання, зачищення й шліфування виробів із металу, слід використовувати відповідні диски.

Кутову шліфувальну машину до матеріалу, що обробляється, підносьте лише тоді, коли виріб увімкнений, та коли електричний двигун вже набрав максимальні оберти. Завжди підносьте виріб до матеріалу, що обробляється під тим кутом, під яким Ви плануєте здійснити розпил. Зберігайте даний кут нахилу кутової шліфувальної машини до закінчення обробки матеріалу, не намагаючись при цьому чинити тиск на диск.

Якщо диск затиснуло в матеріалі, що обробляється, знеструмте виріб і акуратно, без прикладання значних зусиль, витягніть диск. Ні в якому разі не смикайте виріб та не намагайтеся його виривати.



ПРИМІТКА!

Не здійснюйте надмірного тиску на кутову шліфувальну машину під час роботи, так як внаслідок тиску на виріб створюється додаткове навантаження на електричний двигун – небезпека виходу електродвигуна з ладу.

Зачищення та шліфування поверхонь повинні здійснюватися із застосуванням відповідних інструментів і матеріалів (диски, щітки, насадки з абразивними матеріалами і т.д.).

Всі моделі забезпечені сучасними електричними двигунами, частинами та деталями, які розроблені з урахуванням вимог даного керівництва для довгострокової та безперебійної роботи. Тим не менш, дуже важливо регулярно проводити нескладні роботи з технічного обслуговування, які зазначені в даному розділі керівництва.

ОБЕРЕЖНО!

Перш ніж розпочати роботи з технічного обслуговування, знеструмте виріб.



Комплекс робіт з технічного обслуговування кутової шліфувальної машини включає:

- огляд корпусу виробу, частин і деталей, мережевого кабелю, мережевої вилки на відсутність механічних та термічних ушкоджень;
- перевірку справності клавiші "Вмикання/Вимикання", кнопки блокування клавiші "Вмикання/Вимикання" від випадкового вмикання (лише модель Ls 1290KN), кнопки фіксації шпинделя;
- очищення корпусу виробу та комплектуючих від бруду і пилу;
- перевірку стану вугільних щіток.

У разі виявлення механічних та термічних пошкоджень виробу, необхідно звернутися до сервісного центру.

Чистити корпус кутової шліфувальної машини необхідно м'якою серветкою. Не можна допускати попадання вологи, пилу та бруду, а також дрібних частинок матеріалу, що обробляється, у вентиляційні отвори корпусу виробу. Якщо на корпусі присутні складні плями, необхідно видалити їх за допомогою м'якої серветки, яка попередньо була змочена в мильному розчині або в спеціальному миючому засобі.

У процесі очищення виробу не рекомендується використовувати абразивні матеріали, різні розчинники, амiачну воду, бензин, спирт, які можуть нанести пошкодження корпусу виробу.

Видаляти пил та бруд з металевих частин виробу, а також у важкодоступних місцях необхідно щіточкою.

Щоб перевірити стан і заміну вугільних щіток (тільки моделі Ls 1290KN і Ls 2320KN) акуратно зніміть кришки відсіків розміщення вугільних щіток, вийміть щітки і перевірте їх стан. У разі зносу вугільних щіток – замініть.

**ПРИМІТКА!**

Щоб здійснити заміну вугільних щіток в моделях Vitals Ls 1265KN і Ls 1280KN зверніться до сервісного центру.

**УВАГА!**

Щоб запобігти виходу з ладу електричного двигуна, використовуйте тільки оригінальні вугільні щітки ТМ «Vitals».

**ПРИМІТКА!**

У разі виникнення труднощів під час проведення технічного обслуговування виробу, слід звернутися за допомогою до сервісного центру.

Транспортування

Транспортування кутової шліфувальної машини допускається всіма видами транспорту, які забезпечують збереження виробу, відповідно до загальних правил перевезень.

Не рекомендується переносити виріб за диск або мережевий кабель. Під час зміни робочого місця необхідно знеструмити виріб, від'єднавши його від джерела електроживлення.

Зберігання

Зберігати виріб рекомендується в приміщенні, яке добре провітрюється за температури від -15°C до $+55^{\circ}\text{C}$ та відносній вологості повітря не більше 90%.

Під час підготовки виробу до зберігання:

1. Зніміть з виробу диск.
2. Видаліть пил та бруд із зовнішньої частини корпусу кутової шліфувальної машини.
3. Змастіть тонким шаром машинного масла металеві частини виробу.

УВАГА!

Зберігати виріб в одному приміщенні з горючими речовинами, кислотами, лугами, мінеральними добривами та іншими агресивними речовинами забороняється.

Якщо кутова шліфувальна машина зберігалася за температури 0°C і нижче, то перш ніж використовувати виріб, його необхідно витримати в теплому приміщенні за температури від $+5^{\circ}\text{C}$ до $+40^{\circ}\text{C}$ протягом двох годин. Даний проміжок часу слід дотримуватися для видалення можливого конденсату. Якщо кутову шліфувальну машину почати використовувати відразу ж після переміщення з холоду, виріб може вийти з ладу.

Утилізація

Не викидайте виріб в контейнер із побутовими відходами! Кутова шліфувальна машина, у якої завершився термін експлуатації, а також оснащення і упаковка повинні здаватися на утилізацію та переробку.

Інформацію про утилізацію Ви можете отримати в місцевій адміністрації.

| ОПИС НЕСПРАВНОСТІ | Можлива причина | Шляхи усунення |
|---|---|--|
| Виріб під час натискання на клавішу «Вмикання/Вимикання» не працює | Відсутній електричний контакт на лінії подачі електроживлення | З'ясуйте причину несправності, відновіть контакт |
| | Пошкоджений мережевий кабель | Зверніться до сервісного центру |
| | Несправна розетка | Під'єднайте виріб до справної розетки |
| | Несправний електричний двигун | Зверніться до сервісного центру |
| | Несправна клавіша «Вмикання/Вимикання» | Зверніться до сервісного центру |
| | Зношені вугільні щітки | Замініть вугільні щітки (моделі Ls 1290KN і Ls 2320KN) або зверніться до сервісного центру для заміни (моделі Ls 1265KN і Ls 1280KN) |
| Електричний двигун сильно іскрить | Пошкоджена обмотка електричного двигуна | Зверніться до сервісного центру |
| | Зношені вугільні щітки | Замініть вугільні щітки (моделі Ls 1290KN і Ls 2320KN) або зверніться до сервісного центру для заміни (моделі Ls 1265KN і Ls 1280KN) |
| Потужності електричного двигуна недостатньо, у ході роботи чути свист (скрип) | Надмірний тиск на виріб у процесі роботи | Знизьте тиск на виріб |
| | Редуктор вийшов з ладу | Зверніться до сервісного центру |
| | Пошкоджений підшипник | Зверніться до сервісного центру |
| | Зношений, пошкоджений диск | Замініть диск |
| Радіальне биття диска | Пошкоджений підшипник | Зверніться до сервісного центру |
| | Редуктор вийшов з ладу | Зверніться до сервісного центру |

| ОПИС НЕСПРАВНОСТІ | Можлива причина | Шляхи усунення |
|--|--|--|
| Після того, як виріб вимкнено клавішею «Вмикання/Вимикання», електричний двигун продовжує обертатися без зміни частоти обертів | Несправна клавіша «Вмикання/Вимикання» | Зверніться до сервісного центру |
| Електричний двигун працює, але диск не обертається | Редуктор вийшов з ладу | Зверніться до сервісного центру |
| Електричний двигун вмикається на декілька секунд, а потім «клинить» | Пошкоджені або зношені шестерні редуктора | Зверніться до сервісного центру |
| Відсутня фіксація клавіші «Вмикання/Вимикання» | Несправна кнопка фіксації клавіші «Вмикання/Вимикання» (тільки моделі Ls 1290KN і Ls 2320KN) | Зверніться до сервісного центру |
| | Несправна клавіша «Вмикання/Вимикання» (тільки моделі Ls 1265KN, Ls 1280KN) | Зверніться до сервісного центру |
| Корпус виробу сильно нагрівається | Велике навантаження на електричний двигун | Знизьте навантаження на електричний двигун (вимкніть до охолодження) |
| | Електричний двигун несправний | Зверніться до сервісного центру |

ГАРАНТІЙНІ ЗОБОВ'ЯЗАННЯ

Гарантійний термін експлуатації виробів VitalsMaster **Ls 1265KN, Ls 1280KN, Ls 1290KN і Ls 2320KN** становить 1 (один) рік із зазначеної в гарантійному талоні дати роздрібного продажу.

Споживач має право на безкоштовне гарантійне усунення несправностей, виявлених і пред'явлених у період гарантійного терміну і обумовлених виробничими і конструктивними факторами.

Гарантійне усунення несправностей проводиться шляхом ремонту або заміни пошкоджених частин агрегату в сертифікованих сервісних центрах. У зв'язку зі складністю конструкції ремонт може тривати більше двох тижнів. Причину виникнення несправностей і терміни їх усунення визначають фахівці сервісного центру.



УВАГА!

Виріб приймається на гарантійне обслуговування тільки в повній комплектності, ретельно очищений від пилу і бруду.

Гарантійні зобов'язання втрачають своє значення у наступних випадках:

- Відсутність або нечитабельність гарантійного талону.
- Неправильне заповнення гарантійного талону, відсутність у ньому дати продажу або печатки (штампу) і підпису продавця, серійного номеру виробу.
- Наявність виправлень або підчисток у гарантійному талоні.
- Повна або часткова відсутність, нечитабельність серійного номеру на виробі, невідповідність серійного номеру виробу номеру, вказаному в гарантійному талоні.
- Недотримання правил експлуатації, наведених у керівництві з експлуатації.
- Експлуатація несправного або некомплектного виробу, що стала причиною виходу виробу з ладу.
- Попадання всередину пристрою сторонніх речовин або предметів.
- Причиною несправності, що виникла, стало застосування нестандартних або неякісних витратних і комплектуючих матеріалів.
- Виріб має значні механічні або термічні ушкодження, явні сліди недбалих експлуатації, зберігання або транспортування.

- Виріб використовувався не за призначенням.
- Здійснювалися несанкціонований ремонт, розкриття або спроба модернізації виробу споживачем або третіми особами.
- Несправність виникла в результаті стихійного лиха (пожежа, повінь, ураган і т. п.).

Замінені по гарантії деталі та вузли переходять у розпорядження сервісного центру.

При здійсненні гарантійного ремонту гарантійний термін збільшується на час перебування товару в ремонті. Відлік доданого терміну починається з дати приймання виробу в гарантійний ремонт.

У разі, якщо з технічних причин ремонт виробу неможливий, сервісний центр видає відповідний акт, на підставі якого користувач самостійно вирішує питання з організацією-постачальником про заміну виробу або повернення грошей.

Після закінчення гарантійного терміну сервісні центри продовжують здійснювати обслуговування та ремонт виробу, але вже за рахунок споживача.

Гарантійні зобов'язання не поширюються на несправності, які виникли внаслідок природного зношення або перевантаження виробу.

Гарантійні зобов'язання не поширюються на комплектуючі: затискний ключ, вугільні щітки.

Гарантійні зобов'язання не поширюються на неповноту комплектації виробу, яка могла бути виявлена при його продажу. Всі витрати на транспортування виробу несе споживач.

Право на гарантійний ремонт не є підставою для інших претензій.

УВАЖАЕМЫЙ ПОКУПАТЕЛЬ!

Благодарим Вас за приобретение угловой шлифовальной машины ТМ «Vitals».

Продукция ТМ «Vitals» изготовлена по современным технологиям, обеспечивающим ее надежную работу в течение долгого времени при условии соблюдения правил эксплуатации и мер предосторожности.

Угловые шлифовальные машины Ls 1265KN, Ls 1280KN, Ls 1290KN и Ls 2320KN ТМ «Vitals» по своей конструкции и эксплуатационным характеристикам соответствуют требованиям нормативных документов Украины, а именно:

ГОСТ IEC 60745-2-6-2011; ДСТУ IEC 61000-3-3:2004;
ДСТУ CISPR 14-1:2004; ДСТУ CISPR 14-2:2007.

Неправильная эксплуатация угловой шлифовальной машины и несоблюдение мер безопасности может привести к повреждению изделия или к серьезным травмам!

Данное руководство содержит всю необходимую информацию по мерам безопасности при работе с угловой шлифовальной машиной. Внимательно ознакомьтесь с руководством перед началом работы с изделием.

Пожалуйста, предоставьте другим пользователям данное руководство, прежде чем они начнут работать с угловой шлифовальной машиной. Данное руководство необходимо хранить для последующего его использования.

Мы постоянно работаем над усовершенствованием своей продукции и, в связи с этим, оставляем за собой право на внесение изменений во внешний вид, оснащение и технологию производства, не изменяя основных принципов управления, без уведомления потребителя. Все возможные изменения будут направлены только на улучшение и модернизацию изделия.

ЗНАЧЕНИЕ КЛЮЧЕВЫХ СЛОВ



ОСТОРОЖНО!

Обозначает потенциально опасные ситуации, которых следует избегать, в противном случае может возникнуть опасность для жизни и здоровья.



ВНИМАНИЕ!

Обозначает потенциально опасные ситуации, которые могут привести к легким травмам или к поломке изделия.



ПРИМЕЧАНИЕ!

Отмечает важную дополнительную информацию.

Угловые шлифовальные машины Vitals Ls 1265KN, Ls 1280KN, Ls 1290KN и Ls 2320KN выполнены с соблюдением всех требований безопасности.

Угловая шлифовальная машина представляет собой ручной электрический инструмент, который предназначен для шлифования, резки и зачистки изделий из металла.

Конструктивно изделие состоит из электрического двигателя, кнопки пуска двигателя, редуктора (угловой зубчатой передачи, предохранительной муфты) и шпинделя, на котором крепится шлифовальный, режущий или зачистной диск.

Угловые шлифовальные машины Vitals Ls 1265KN, Ls 1280KN, Ls 1290KN и Ls 2320KN имеют современный дизайн, надежны в работе, а также просты в обращении и обслуживании.

- Отличительные особенности угловых шлифовальных машин Vitals Ls 1265KN, Ls 1280KN, Ls 1290KN и Ls 2320KN:
- каждая модель оснащена четырьмя подшипниками;
- на торце шпинделя каждой модели установлен игольчатый подшипник;
- система плавного пуска электродвигателя (только модель Ls 2320KN);
- рукоятка поворачивается на 180° в обе стороны (только модель Ls 2320KN).

Источником электропитания угловой шлифовальной машины служит однофазная сеть переменного тока напряжением 220 В и частотой 50 Гц.

Описание основных компонентов угловой шлифовальной машины представлено ниже.

рисунок 1

Модели Ls 1265KN и Ls 1280KN

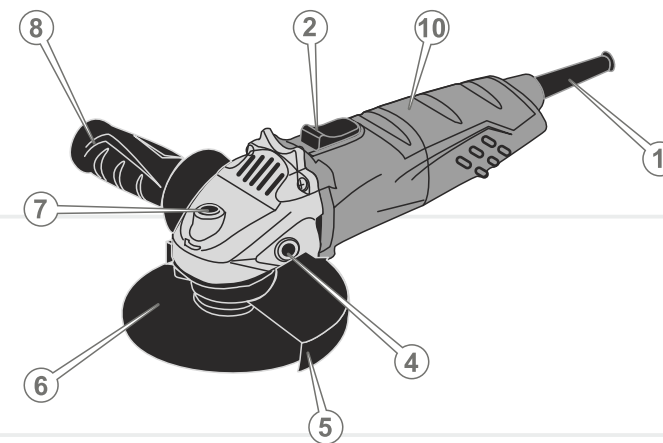
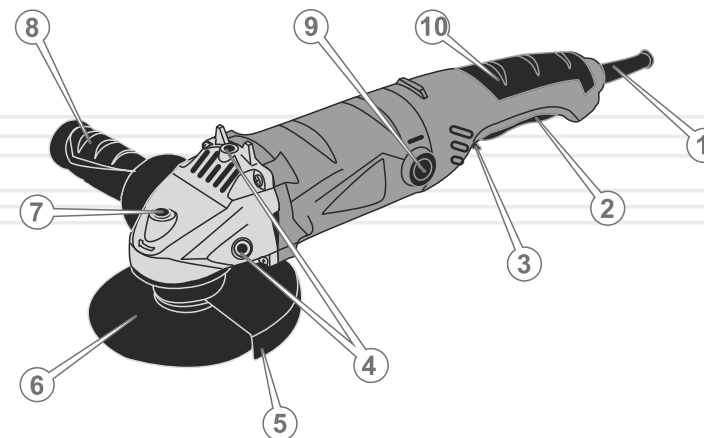


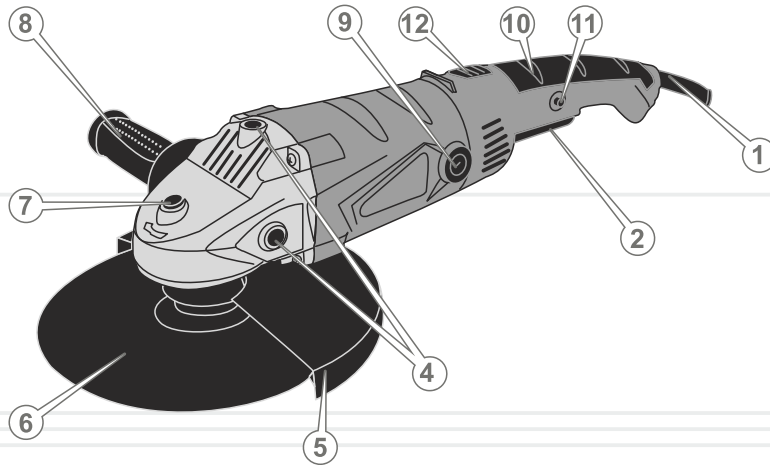
рисунок 2

Модель Ls 1290KN



рисунки 3

Модель Ls 2320KN



1. Угловая шлифовальная машина.
2. Защитный кожух.
3. Дополнительная рукоятка.
4. Зажимной ключ.
5. Угольные щетки.
6. Руководство по эксплуатации.
7. Упаковка.

**ПРИМЕЧАНИЕ!**

Завод-изготовитель оставляет за собой право вносить во внешний вид, конструкцию и комплект поставки угловой шлифовальной машины незначительные изменения, не влияющие на работу изделия.

1. Сетевой кабель с сетевой вилкой.
2. Клавиша «Вкл/Выкл».
3. Кнопка блокировки от случайного включения и фиксации клавиши «Вкл/Выкл» (только модель Ls 1290KN).
4. Отверстие крепления дополнительной рукоятки.
5. Защитный кожух.
6. Диск.
7. Кнопка фиксации шпинделя.
8. Дополнительная рукоятка.
9. Крышка отсека угольных щеток (только модели Ls 1290KN, Ls 2320KN).
10. Рукоятка.
11. Кнопка-фиксатор клавиши «Вкл/Выкл» (только модель Ls 2320KN).
12. Кнопка-фиксатор рукоятки (только модель Ls 2320KN).

МОДЕЛЬ

Ls 1265KN Ls 1280KN Ls 1290KN Ls 2320KN

| | | | | |
|---|-------------|-------------|-------------|-------------|
| Напряжение, В | 230 | | | |
| Частота тока, Гц | 50 | | | |
| Мощность, Вт | 650 | 800 | 900 | 2000 |
| Частота оборотов холостого хода, об/мин | 11000 | 11000 | 11000 | 6000 |
| Регулировка скорости | - | - | - | - |
| Плавный пуск | - | - | - | + |
| Максимальный диаметр диска, мм | 125 | 125 | 125 | 230 |
| Габариты упаковки, (ШхДхВ), мм | 340x130x115 | 340x130x115 | 390x140x120 | 490x130x170 |
| Масса нетто/брутто, кг | 1,7/1,8 | 1,9/2,0 | 2,4/2,5 | 4,3/4,5 |

4.1. ВАЖНАЯ ИНФОРМАЦИЯ ПО БЕЗОПАСНОСТИ

Перед началом работы угловой шлифовальной машиной внимательно ознакомьтесь с требованиями по технике безопасности и предупреждениями, изложенными в данном руководстве.

Большинство травм во время эксплуатации изделия возникает в результате несоблюдения основных положений правил техники безопасности. Травм можно избежать, если строго соблюдать меры предосторожности и заблаговременно предусмотреть потенциальную опасность.

Ни при каких обстоятельствах не используйте изделие способом или в целях, не предусмотренных данным руководством.

Неправильная эксплуатация изделия или эксплуатация необученным человеком может привести к несчастному случаю.

ОСТОРОЖНО!

Запрещается эксплуатация изделия неподготовленными к работе людьми.

4.2. БЕЗОПАСНОСТЬ ЭКСПЛУАТАЦИИ

1. НЕ РАЗРЕШАЙТЕ ПОЛЬЗОВАТЬСЯ ИЗДЕЛИЕМ ДЕТЯМ И ЛИЦАМ С ОГРАНИЧЕННЫМИ ВОЗМОЖНОСТЯМИ.
2. БУДЬТЕ ПОЛНОСТЬЮ СКОНЦЕНТРИРОВАНЫ НА РАБОТЕ.
Не отвлекайтесь во время работы угловой шлифовальной машиной, так как это может вызвать потерю контроля и стать причиной получения травм различной степени тяжести.
3. НЕ ДОВЕРЯЙТЕ УГЛОВУЮ ШЛИФОВАЛЬНУЮ МАШИНУ ДЕТЯМ И ПОДРОСТКАМ МОЛОЖЕ 18 ЛЕТ, ЗА ИСКЛЮЧЕНИЕМ УЧЕНИКОВ СТАРШЕ 16 ЛЕТ, ОБУЧАЮЩИХСЯ РАБОТЕ ИЗДЕЛИЕМ ПОД ПРИСТАЛЬНЫМ ПРИСМОТРОМ ИНСТРУКТОРОВ.
4. НЕ ОСТАВЛЯЙТЕ ИЗДЕЛИЕ ВКЛЮЧЕННЫМ БЕЗ ПРИСМОТРА.

5. НЕ ДОПУСКАЙТЕ ПРИСУТСТВИЯ ПОСТОРОННИХ ЛЮДЕЙ И ЖИВОТНЫХ В ЗОНЕ ПРОВЕДЕНИЯ РАБОТ.
6. НЕ ВКЛЮЧАЙТЕ И НЕ ЭКСПЛУАТИРУЙТЕ ИЗДЕЛИЕ В СЛУЧАЕ БОЛЕЗНИ, В СОСТОЯНИИ УТОМЛЕНИЯ, НАРКОТИЧЕСКОГО ИЛИ АЛКОГОЛЬНОГО ОПЬЯНЕНИЯ, А ТАКЖЕ ПОД ВОЗДЕЙСТВИЕМ СИЛЬНОДЕЙСТВУЮЩИХ ЛЕКАРСТВЕННЫХ ПРЕПАРАТОВ, СНИЖАЮЩИХ СКОРОСТЬ РЕАКЦИИ И ВНИМАНИЕ.
7. СЛЕДИТЕ ЗА ЦЕЛОСТНОСТЬЮ И ИСПРАВНОСТЬЮ ИЗДЕЛИЯ.
Не включайте и не эксплуатируйте изделие при наличии повреждений, с ненадежно закрепленными частями и деталями.
8. НАДЕВАЙТЕ СООТВЕТСТВУЮЩУЮ ОДЕЖДУ И ОБУВЬ ПРИ РАБОТЕ С ИЗДЕЛИЕМ.
Работая изделием, надевайте облегающую одежду и застегните все пуговицы. Надевайте обувь на нескользящей подошве. Для защиты органов зрения от попадания пыли, мелких частиц обрабатываемого материала, надевайте специальные защитные очки. Для защиты органов слуха (в случае такой необходимости) позаботьтесь о наушниках. Обязательно используйте респиратор.
9. НЕ ДОТРАГИВАЙТЕСЬ ДО ВРАЩАЮЩИХСЯ ДЕТАЛЕЙ ИЗДЕЛИЯ.
Не подносите руки, пальцы и другие части тела к вращающимся деталям угловой шлифовальной машины.
10. ДЛЯ УДОБСТВА ИСПОЛЬЗОВАНИЯ ПОДСОЕДИНЯЙТЕ К ИЗДЕЛИЮ ВСПОМОГАТЕЛЬНУЮ РУКОЯТКУ.
11. ВО ВРЕМЯ РАБОТЫ КРЕПКО УДЕРЖИВАЙТЕ ИЗДЕЛИЕ ДВУМЯ РУКАМИ.
12. ПРИ РАБОТЕ НА ВЫСОТЕ ИСПОЛЬЗУЙТЕ ЛЕСТНИЦУ-СТРЕМЯНКУ.
13. НЕ ПЕРЕГРУЖАЙТЕ ЭЛЕКТРОДВИГАТЕЛЬ, ЧЕРЕДУЙТЕ РАБОТУ С ОТДЫХОМ. НЕ ДОПУСКАЙТЕ ОСТАНОВКУ ЭЛЕКТРОДВИГАТЕЛЯ ВСПЕЛДСТВИЕ ЧРЕЗМЕРНОЙ НАГРУЗКИ.
14. ПРИ ОБРАБАТЫВАНИИ ЗАГОТОВКИ ЗАКРЕПЛЯЙТЕ ЕЕ В ТИСКАХ ИЛИ В СТРУБЦИНЕ.

15. СЛЕДИТЕ ЗА ТЕМ, ЧТОБЫ ВО ВРЕМЯ РАБОТЫ УГЛОВОЙ ШЛИФОВАЛЬНОЙ МАШИНОЙ МЕЛКИЕ ЧАСТИЦЫ ОБРАБАТЫВАЕМОГО МАТЕРИАЛА И ПЫЛЬ НЕ ПОПАДАЛИ В ВЕНТИЛЯЦИОННЫЕ ОТВЕРСТИЯ КОРПУСА ИЗДЕЛИЯ.
16. ВО ВРЕМЯ РАБОТЫ НЕ УДАЛЯЙТЕ РУКАМИ ЧАСТИЦЫ ОБРАБАТЫВАЕМОГО МАТЕРИАЛА, ПЫЛЬ И ГРЯЗЬ.
17. НЕ ПРИТРАГИВАЙТЕСЬ К ДИСКУ ПРИ ВКЛЮЧЕННОМ ЭЛЕКТРОДВИГАТЕЛЕ УГЛОВОЙ ШЛИФОВАЛЬНОЙ МАШИНЫ. ТАКЖЕ НЕ ПРИТРАГИВАЙТЕСЬ К ДИСКУ СРАЗУ ЖЕ ПОСЛЕ ОКОНЧАНИЯ РАБОТЫ – ОПАСНОСТЬ ПОЛУЧЕНИЯ ТЕРМИЧЕСКОГО ОЖОГА.
18. НЕ ВКЛЮЧАЙТЕ УГЛОВУЮ ШЛИФОВАЛЬНУЮ МАШИНУ, НЕ УБЕДИВШИСЬ, ЧТО ДИСК НАДЕЖНО ЗАФИКСИРОВАН НА ШПИНДЕЛЕ.
19. НЕ ПРИКАСАЙТЕСЬ К ДИСКУ ДО ПОЛНОЙ ЕГО ОСТАНОВКИ.
Даже если отпустить клавишу “Вкл/Выкл”, вращение диска по инерции будет продолжаться еще некоторое время. Следите, чтобы вращающийся диск не прикасался к частям тела и посторонним предметам.
20. ИСПОЛЬЗУЙТЕ В РАБОТЕ ТОЛЬКО ИСПРАВНЫЕ ДИСКИ.
Не работайте с поврежденными дисками, так как при этом повышается вероятность получения травм, а также изделие может выйти из строя.
21. ПОЗАБОТЬТЕСЬ О ХОРОШЕМ ОСВЕЩЕНИИ РАБОЧЕГО МЕСТА.
Работа угловой шлифовальной машиной в темноте или в условиях недостаточной видимости может привести к травме.
22. РАБОТАЙТЕ ТОЛЬКО В ХОРОШО ПРОВЕТРИВАЕМОМ ПОМЕЩЕНИИ.
Не работайте изделием в помещениях с высоким уровнем загазованности, а также в помещениях, в которых хранятся легковоспламеняющиеся материалы.

23. НЕ РАБОТАЙТЕ УГЛОВОЙ ШЛИФОВАЛЬНОЙ МАШИНОЙ В ДОЖДЬ ИЛИ СНЕГ.

Эксплуатация изделия на открытом воздухе в дождь и снег может привести к электрошоку или поломке изделия. Если изделие намокло, ни в коем случае не эксплуатируйте его. Не мойте изделие и не лейте на него воду. Если угловая шлифовальная машина каким-то образом намокла, насухо вытрите корпус. Если вода попала внутрь корпуса, немедленно отключите изделие. Не пытайтесь сами вскрывать изделие – обратитесь в сервисный центр.

24. НЕ РАБОТАЙТЕ УГЛОВОЙ ШЛИФОВАЛЬНОЙ МАШИНОЙ В НЕПОСРЕДСТВЕННОЙ БЛИЗОСТИ (МЕНЕЕ 15 МЕТРОВ) ОТ МЕСТОНАХОЖДЕНИЯ ЛЕГКОВОСПЛАМЕНЯЮЩИХСЯ МАТЕРИАЛОВ.

25. НЕ ПРИКАСАЙТЕСЬ К ШЛИФОВАЛЬНОЙ МАШИНЕ МОКРЫМИ РУКАМИ.

26. В ЦЕЛЯХ ЗАЩИТЫ ОТ ПОРАЖЕНИЯ ЭЛЕКТРИЧЕСКИМ ТОКОМ ИЗБЕГАЙТЕ СОПРИКОСНОВЕНИЯ ИЗДЕЛИЯ С ЗАЗЕМЛЕННЫМИ ПРЕДМЕТАМИ.

27. НЕ ИСПОЛЬЗУЙТЕ ИЗДЕЛИЕ, ЕСЛИ ПОВРЕЖДЕНА ИЗОЛЯЦИЯ СЕТЕВОГО КАБЕЛЯ. ИЗБЕГАЙТЕ СРАЩИВАНИЯ КАБЕЛЕЙ, ИСПОЛЬЗУЙТЕ ЦЕЛЬНЫЙ КАБЕЛЬ СООТВЕТСТВУЮЩЕЙ ДЛИНЫ И СЕЧЕНИЯ.

Перед началом работы проверяйте состояние сетевого кабеля в целях выявления обрывов, повреждений, следов износа. Не допускайте использование перегнутого, скрученного или поврежденного сетевого кабеля.

28. ОТСОЕДИНЯЙТЕ СЕТЕВОЙ КАБЕЛЬ ОТ ИСТОЧНИКА ЭЛЕКТРОПИТАНИЯ ПРИ ПРОВЕРКЕ, РАСПУТЫВАНИИ ИЛИ ЛИКВИДАЦИИ ПОВРЕЖДЕНИЙ, А ТАКЖЕ ПЕРЕД РЕГУЛИРОВКОЙ, ОБСЛУЖИВАНИЕМ И ОЧИСТКОЙ УГЛОВОЙ ШЛИФОВАЛЬНОЙ МАШИНЫ.

Выключайте изделие из розетки при переходе с одного участка работы на другой, а также во время перерывов.

29. НЕ ПЕРЕНОСИТЕ ИЗДЕЛИЕ ЗА СЕТЕВОЙ КАБЕЛЬ ИЛИ ЗА ДИСК.

30. В СЛУЧАЕ ИСПОЛЬЗОВАНИЯ УДЛИНИТЕЛЯ СЕТЕВОГО КАБЕЛЯ В БОБИНЕ – ПОЛНОСТЬЮ ЕГО РАЗМОТАЙТЕ, ТАК КАК НАМОТАННЫЙ НА БОБИНУ КАБЕЛЬ МОЖЕТ ПЕРЕГРЕТЬСЯ И ВОСПЛАМЕНИТЬСЯ.

31. РАЗМЕЩАЙТЕ УДЛИНИТЕЛЬ НА БЕЗОПАСНОМ РАССТОЯНИИ ОТ УГЛОВОЙ ШЛИФОВАЛЬНОЙ МАШИНЫ И ВНЕ ЗОНЫ ВОЗМОЖНОГО ПАДЕНИЯ БОЛЬШИХ ЧАСТЕЙ ОБРАБАТЫВАЕМОГО МАТЕРИАЛА. ЧТОБЫ НЕ ДОПУСТИТЬ СЛУЧАЙНОГО ОТКЛЮЧЕНИЯ СЕТЕВОГО КАБЕЛЯ ОТ УДЛИНИТЕЛЯ, ИСПОЛЬЗУЙТЕ ДОПОЛНИТЕЛЬНЫЕ КРЕПЛЕНИЯ ВИЛКИ, НАПРИМЕР РАЗНООБРАЗНЫЕ ЗАЖИМЫ.

32. ПРИ ВОЗНИКНОВЕНИИ КАКИХ-ЛИБО ОТКЛОНЕНИЙ В НОРМАЛЬНОЙ РАБОТЕ УГЛОВОЙ ШЛИФОВАЛЬНОЙ МАШИНЫ, НЕМЕДЛЕННО ОТКЛЮЧИТЕ ИЗДЕЛИЕ ОТ ЭЛЕКТРОСЕТИ, ВЫЯСНИТЕ И УСТРАНИТЕ ИХ ПРИЧИНУ.



ВНИМАНИЕ!

Следите за исправностью изделия. В случае неисправности, появления запаха, характерного для горелой изоляции, сильного стука, шума, искр, необходимо немедленно отключить изделие и обратиться в сервисный центр.



ОСТОРОЖНО!

Запрещено использовать изделие без защитного кожуха и вспомогательной рукоятки.



ВНИМАНИЕ!

Воздержитесь от установки на изделие дисков неизвестных производителей. Не используйте диски не по назначению.



ВНИМАНИЕ!

Данное руководство не может учесть всех случаев, которые могут возникнуть в реальных условиях эксплуатации угловой шлифовальной машины. Поэтому при работе изделием следует руководствоваться здравым смыслом, соблюдать предельное внимание и аккуратность при выполнении работ.

5.1. ПОДГОТОВКА К РАБОТЕ

1. Перед началом работы угловой шлифовальной машины извлеките изделие и все его комплектующие из упаковочной коробки, осмотрите угловую шлифовальную машину на предмет целостности и исправности корпуса, частей, деталей, сетевого кабеля, а также легкости хода всех подвижных частей угловой шлифовальной машины.
2. Убедитесь, что параметры электросети, к которой Вы планируете подключать угловую шлифовальную машину, соответствует параметрам, указанным в разделе 3 «Технические характеристики» данного руководства.
3. Установите на изделие защитный кожух в положение, обеспечивающее надежную защиту частей Вашего тела, лица и глаз во время работы изделия и надежно зафиксируйте кожух винтом.
4. Установите на изделие вспомогательную рукоятку в положение, удобное для Вашей работы и надежно ее зафиксируйте. Для крепления вспомогательной рукоятки на корпусе изделия предусмотрены три отверстия.
5. Установите на изделие, в зависимости от вида выполняемых работ, шлифовальный, режущий или зачистной диск (см. рисунок 4).

ОСТОРОЖНО!

Прежде чем устанавливать или снимать диск убедитесь, что изделие обесточено.

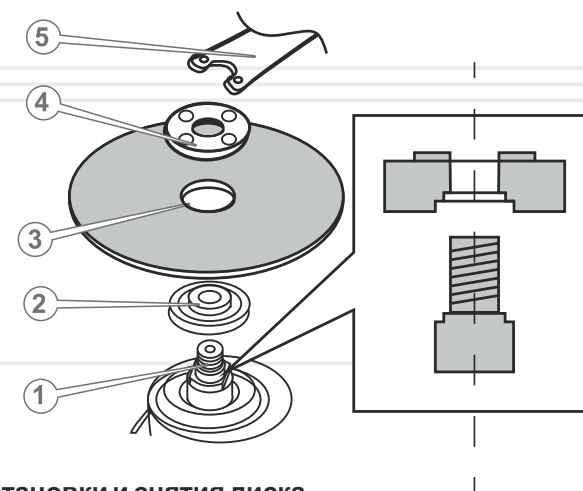
ВНИМАНИЕ!

Устанавливайте на изделие только диски, имеющие максимальный диаметр, указанный в разделе 3. «Технические характеристики» данного руководства.

ВНИМАНИЕ!

Устанавливайте на изделие только диски, имеющие максимальный диаметр, указанный в разделе 3 данного руководства: «Технические характеристики».

рисунок 4

**Порядок установки и снятия диска**

1. Наденьте внутренний фланец с посадочной ступенькой (2) на шпindel (1) таким образом, чтобы фланец вошел в зацепление со шпинделем.
2. Наденьте на фланец диск таким образом, чтобы посадочная ступенька внутреннего фланца вошла в посадочное отверстие диска (3).

ВНИМАНИЕ!

Запрещается устанавливать на изделие диски с меньшим или большим посадочным отверстием.

3. Нажмите на кнопку фиксации шпинделя, чтобы шпиндель не мог вращаться.
4. Закрепите диск – надежно закрутите наружный фланец (4), используя зажимной ключ (5).

ВНИМАНИЕ!

В том случае, если толщина диска, устанавливаемого на изделие более 3 мм, зажимать диск необходимо той стороной наружного фланца, имеющей посадочную ступеньку.

5. Процедура снятия диска осуществляется в обратной последовательности.

5.2. РАБОТА

Включение и выключение угловой шлифовальной машины



ВНИМАНИЕ!

Во избежание выхода из строя редуктора угловой шлифовальной машины и получения травм убедитесь, что кнопка фиксации шпинделя находится в отжатом состоянии.

Для включения изделия нажмите и удерживайте клавишу «Вкл/Выкл». Для модели Ls 1290KN предварительно разблокируйте клавишу «Вкл/Выкл», нажав на кнопку блокировки от случайного включения.

Для моделей Ls 1265KN, Ls 1280KN и Ls 2320KN не предусмотрена блокировка клавиши «Вкл/Выкл».

Чтобы зафиксировать клавишу «Вкл/Выкл» в нажатом состоянии для продолжительной работы, необходимо нажать клавишу «Вкл/Выкл» до упора и зафиксировать в этом положении кнопкой-фиксатором (только модели Ls 1290KN и Ls 2320KN).

Чтобы включить модели Ls 1265KN, Ls 1280KN, необходимо переместить клавишу «Вкл/Выкл» в положение «Вкл».



ПРИМЕЧАНИЕ!

Модель Ls 2320KN имеет систему плавного пуска электродвигателя.



ВНИМАНИЕ!

Во время работы крепко удерживайте угловую шлифовальную машину двумя руками, держа изделие исключительно за рукоятки.

Чтобы отключить изделие, необходимо нажать, а затем отпустить клавишу «Вкл/Выкл» (только модели Ls 1286HLv, Ls 2323HL). Чтобы отключить модель Ls 1272HL, необходимо переместить клавишу «Вкл/Выкл» в положение «Выкл».

Правила работы угловой шлифовальной машиной

Для резки, зачистки и шлифовки изделий из металла, следует использовать соответствующие диски.

Угловую шлифовальную машину к обрабатываемому материалу подносите только во включенном состоянии, когда электродвигатель уже разогнался до максимальных оборотов. Всегда подносите изделие к обрабатываемому материалу под тем углом, под которым Вы планируете осуществить распил. Сохраняйте данный угол наклона угловой шлифовальной машины до окончания обработки материала, не пытайтесь при этом оказывать давление на диск.

Если диск зажал в обрабатываемом материале, отключите изделие и аккуратно, без прикладывания значительных усилий, вытащите диск. Ни в коем случае не дергайте изделие и не пытайтесь его вырывать.



ПРИМЕЧАНИЕ!

Не осуществляйте чрезмерного давления на угловую шлифовальную машину во время работы, так как вследствие давления на изделие создается дополнительная нагрузка на электродвигатель – опасность выхода электродвигателя из строя.

Зачистка и шлифование поверхностей должны осуществляться с применением соответствующих обрабатывающих инструментов и материалов (диски, щетки, насадки с абразивными материалами и т.д.),

Все модели снабжены современными электродвигателями, частями и деталями, которые разработаны с учетом требований данного руководства для долгосрочной и бесперебойной работы. Тем не менее, очень важно регулярно проводить несложные работы по техническому обслуживанию, описанные в данном разделе руководства.

ОСТОРОЖНО!

Прежде чем начать работы по техническому обслуживанию, обесточьте изделие.



Комплекс работ по техническому обслуживанию угловой шлифовальной машины включает:

- осмотр корпуса изделия, частей и деталей, сетевого кабеля, сетевой вилки на отсутствие механических и термических повреждений;
- проверку исправности клавиши «Вкл/Выкл», кнопки блокировки от случайного включения (только модель Ls 1290KN), кнопки фиксации шпинделя;
- очистку корпуса изделия и комплектующих от грязи и пыли;
- проверку состояния угольных щеток.

В случае обнаружения механических и термических повреждений изделия, необходимо обратиться в сервисный центр.

Очищать корпус угловой шлифовальной машины необходимо мягкой салфеткой. Нельзя допускать попадания влаги, пыли и грязи, а также мелких частиц обрабатываемого материала в вентиляционные отверстия корпуса изделия. Если на корпусе присутствуют трудновыводимые пятна, необходимо удалить их при помощи мягкой салфетки, предварительно смоченной в мыльном растворе или специальном моющем средстве.

В процессе очистки изделия не рекомендуется использовать абразивные материалы, различные растворители, аммиачную воду, бензин, спирт, которые могут повредить корпус изделия.

Удалять пыль и грязь с металлических частей изделия, а также в труднодоступных местах необходимо щеточкой.

Чтобы проверить состояние и замену угольных щеток (только модели Ls 1290KN и Ls 2320KN) аккуратно снимите крышки отсеков размещения угольных щеток, извлеките щетки и проверьте их состояние. В случае износа щеток – замените.

**ПРИМЕЧАНИЕ!**

Для замены угольных щеток в моделях Vitals Ls 1265KN и Ls 1280KN обратитесь в сервисный центр.

**ВНИМАНИЕ!**

Чтобы предотвратить выход из строя электродвигателя, используйте только оригинальные угольные щетки ТМ «Vitals».

**ПРИМЕЧАНИЕ!**

В случае возникновения трудностей при проведении технического обслуживания изделия, следует обратиться за помощью в сервисный центр.

Транспортировка

Транспортировка угловой шлифовальной машины допускается всеми видами транспорта, обеспечивающими сохранность изделия, в соответствии с общими правилами перевозок.

Не рекомендуется переносить изделие за диск или сетевой кабель. При смене рабочего места необходимо обесточить изделие, отключив его от источника электропитания.

Хранение

Хранение изделия рекомендуется в проветриваемом помещении при температуре от -15 °С до +55 °С и относительной влажности воздуха не более 90%.

При подготовке изделия к хранению:

1. Снимите с изделия диск.
2. Удалите пыль, грязь с внешней части корпуса угловой шлифовальной машины.
3. Смажьте тонким слоем машинного масла металлические части изделия.

ВНИМАНИЕ!

Хранить изделие в одном помещении с горючими веществами, кислотами, щелочами, минеральными удобрениями и другими агрессивными веществами запрещается.

Если угловая шлифовальная машина хранилась при температуре 0 °С и ниже, то прежде чем использовать изделие его необходимо выдержать в теплом помещении при температуре от +5 °С до +40 °С в течении двух часов. Данный промежуток времени следует соблюдать для удаления возможного конденсата. Если угловую шлифовальную машину начать использовать сразу же после перемещения с холода, изделие может выйти из строя.

Утилизация

Не выбрасывайте изделие в контейнер с бытовыми отходами! Отслужившая свой срок угловая шлифовальная машина, оснастка и упаковка должны сдаваться на утилизацию и переработку.

Информацию об утилизации Вы можете получить в местной администрации.



ВОЗМОЖНЫЕ НЕИСПРАВНОСТИ И ПУТИ ИХ УСТРАНЕНИЯ

РУССКИЙ

| ОПИСАНИЕ НЕИСПРАВНОСТИ | Возможная причина | Пути устранения |
|--|--|---|
| Изделие при нажатии на клавишу «Вкл/Выкл» не работает | Отсутствует электрический контакт на линии подачи электропитания | Выясните причину, восстановите контакт |
| | Поврежден сетевой кабель | Обратитесь в сервисный центр |
| | Неисправна розетка | Подсоедините изделие к исправной розетке |
| | Неисправен электродвигатель | Обратитесь в сервисный центр |
| | Неисправна клавиша «Вкл/Выкл» | Обратитесь в сервисный центр |
| | Изношены угольные щетки | Замените угольные щетки (модели Ls 1290KN и Ls 2320KN) или обратитесь в сервисный центр для замены (модели Ls 1265KN и Ls 1280KN) |
| Электродвигатель сильно искрит | Повреждена обмотка электродвигателя | Обратитесь в сервисный центр |
| | Изношены угольные щетки | Замените угольные щетки (модели Ls 1290KN и Ls 2320KN) или обратитесь в сервисный центр для замены (модели Ls 1265KN и Ls 1280KN) |
| Мощности двигателя недостаточно, при работе слышен свист (скрип) | Чрезмерное давление на изделие в процессе работы | Снизьте давление |
| | Редуктор вышел из строя | Обратитесь в сервисный центр |
| | Поврежден подшипник | Обратитесь в сервисный центр |
| | Изношен, поврежден диск | Замените диск |
| Радиальное биение диска | Поврежден подшипник | Обратитесь в сервисный центр |
| | Редуктор вышел из строя | Обратитесь в сервисный центр |

48

| ОПИСАНИЕ НЕИСПРАВНОСТИ | Возможная причина | Пути устранения |
|---|---|---|
| После отключения изделия клавишей «Вкл/Выкл» электродвигатель продолжает вращаться без изменения частоты оборотов | Неисправна клавиша «Вкл/Выкл» | Обратитесь в сервисный центр |
| Электродвигатель работает, но нет вращения диска | Редуктор вышел из строя | Обратитесь в сервисный центр |
| Электродвигатель включается на доли секунды и «клинит» | Повреждены или изношены шестерни редуктора | Обратитесь в сервисный центр |
| Нет фиксации клавиши «Вкл/Выкл» | Неисправна кнопка фиксации клавиши «Вкл/Выкл» (только модели Ls 1290KN и Ls 2320KN) | Обратитесь в сервисный центр |
| | Неисправна клавиша «Вкл/Выкл» (только модели Ls 1265KN, Ls 1280KN) | Обратитесь в сервисный центр |
| Корпус изделия сильно нагревается | Большая нагрузка на электродвигатель | Снизьте нагрузку (выключите до остывания) |
| | Электродвигатель неисправен | Обратитесь в сервисный центр |

РУССКИЙ

49

Гарантийный срок эксплуатации угловых шлифовальных машин Vitals Ls 1265KN, Ls 1280KN, Ls 1290KN и Ls 2320KN составляет 1 (один) год с указанной в гарантийном талоне даты розничной продажи.

В течение гарантийного срока неисправные детали и узлы будут заменяться при условии соблюдения всех требований руководства и отсутствии повреждений, связанных с неправильной эксплуатацией, хранением и транспортировкой изделия. По вопросам гарантийного обслуживания обращайтесь в уполномоченный сервисный центр.

Потребитель имеет право на бесплатное гарантийное устранение неисправностей, выявленных и предъявленных в период гарантийного срока и обусловленных производственными и конструктивными факторами.

Гарантийное устранение неисправностей производится путем ремонта или замены неисправных частей изделия в сертифицированных сервисных центрах. В связи со сложностью конструкции ремонт может длиться более двух недель. Причину возникновения неисправностей и сроки их устранения определяют специалисты сервисного центра.

ВНИМАНИЕ!

Изделие принимается на гарантийное обслуживание только в полной комплектации, тщательно очищенное от грязи и пыли.

Гарантийные обязательства утрачивают свою силу в следующих случаях:

- Отсутствие или нечитаемость гарантийного талона.
- Неправильное заполнение гарантийного талона, отсутствие в нем даты продажи или печати (штампа) и подписи продавца, серийного номера изделия.
- Наличие исправлений или подчисток в гарантийном талоне.
- Полное или частичное отсутствие, нечитаемость серийного номера на изделие, несоответствие серийного номера изделия номеру, указанному в гарантийном талоне.
- Несоблюдение правил эксплуатации, приведенных в данном руководстве, в том числе нарушение регламента технического обслуживания.

- Эксплуатация неисправного или некомплектного изделия, ставшая причиной выхода его из строя.
- Попадание внутрь изделия посторонних веществ или предметов.
- Причиной возникшей неисправности стала некачественная или несоответствующая требованиям руководства топливная смесь.
- Изделие имеет значительные механические или термические повреждения, явные следы небрежных эксплуатации, хранения или транспортировки.
- Изделие использовалось не по назначению.
- Производились несанкционированный ремонт, вскрытие либо попытка модернизации изделия потребителем или третьими лицами.
- Неисправность произошла в результате стихийного бедствия (пожар, наводнение, ураган и т. п.).

Замененные по гарантии детали и узлы переходят в распоряжение сервисного центра.

При выполнении гарантийного ремонта гарантийный срок увеличивается на время пребывания изделия в ремонте. Отсчет добавленного срока начинается с даты приемки изделия в гарантийный ремонт.

В случае если по техническим причинам ремонт изделия невозможен, сервисный центр выдает соответствующий акт, на основании которого пользователь самостоятельно решает вопрос с организацией-поставщиком о замене изделия или возврате денег.

После окончания гарантийного срока сервисные центры продолжают осуществлять обслуживание и ремонт изделия, но уже за счет потребителя.

Гарантийные обязательства не распространяются на неисправности, возникшие вследствие естественного износа или перегрузки изделия.

Гарантийные обязательства не распространяются на комплектующие: зажимной ключ, угольные щётки.

Гарантийные обязательства не распространяются на неполноту комплектации изделия, которая могла быть обнаружена при его продаже. Все расходы на транспортировку изделия несет потребитель.

Право на гарантийный ремонт не является основанием для других претензий.



ГАРАНТІЙНИЙ ТАЛОН

Купуючи виріб, вимагайте перевірки його справності, комплектності і відсутності механічних пошкоджень, наявності відмітки дати продажу, штампа магазину та підпису продавця. Після продажу претензії щодо некомплектності і механічних пошкоджень не приймаються.

| | |
|--|--|
| Виріб | |
| Модель | |
| Серійний номер | |
| Торгівельна організація | |
| Адреса торгівельної організації | |
| Виріб перевірів і продав | |
| Дата продажу | |
| Печатка або штамп торгівельної організації | |

Претензій до зовнішнього вигляду, справності та комплектності виробу не маю. З правилами користування та гарантійними умовами ознайомлений.

(Підпис покупця)



| | | |
|-------------------------|-------------------------------------|--|
| Виріб | | |
| Модель | | |
| Серійний номер | | |
| Вилучено (дата): | Торгівельна організація | |
| | Дата продажу | |
| Видано (дата): | | |
| | | |
| Майстер (ПІП та підпис) | Печатка або штамп сервісного центру | Печатка або штамп торгівельної організації |



| | | |
|-------------------------|-------------------------------------|--|
| Виріб | | |
| Модель | | |
| Серійний номер | | |
| Вилучено (дата): | Торгівельна організація | |
| | Дата продажу | |
| Видано (дата): | | |
| | | |
| Майстер (ПІП та підпис) | Печатка або штамп сервісного центру | Печатка або штамп торгівельної організації |



| | | |
|-------------------------|-------------------------------------|--|
| Виріб | | |
| Модель | | |
| Серійний номер | | |
| Вилучено (дата): | Торгівельна організація | |
| | Дата продажу | |
| Видано (дата): | | |
| | | |
| Майстер (ПІП та підпис) | Печатка або штамп сервісного центру | Печатка або штамп торгівельної організації |

ВІДРИВНИЙ ТАЛОН

ВІДРИВНИЙ ТАЛОН

ВІДРИВНИЙ ТАЛОН

ФОРМУЛЯР ГАРАНТІЙНИХ РОБІТ

Виріб після гарантійного ремонту отримав у робочому стані,
без дефектів. Претензій не маю.

| | | |
|------|----------------|----------------|
| | | |
| Дата | П.І.П. покупця | Підпис покупця |

Виріб після гарантійного ремонту отримав у робочому стані,
без дефектів. Претензій не маю.

| | | |
|------|----------------|----------------|
| | | |
| Дата | П.І.П. покупця | Підпис покупця |

Виріб після гарантійного ремонту отримав у робочому стані,
без дефектів. Претензій не маю.

| | | |
|------|----------------|----------------|
| | | |
| Дата | П.І.П. покупця | Підпис покупця |

| № | Дата проведення ремонту | | Опис ремонтних робіт та заміненних деталей | Прізвище майстра та печатка сервісного центру |
|---|-------------------------|------------|--|---|
| | Початок | Закінчення | | |
| | | | | |
| | | | | |
| | | | | |
| | | | | |
| | | | | |
| | | | | |

