

5. Характеристики крана с электроприводом

Принцип работы – двухпозиционный (открыто/закрыто)

Напряжение питания – 220В, 50Гц

Диаметр крана – 1/2", 3/4", 1"

Рабочее (опрессовочное) давление – 10 (16) бар

Время до полного закрытия (открытия) – 7сек на 90°

Потребляемая мощность в дежурном режиме – 5Вт

Потребляемая мощность в момент закрытия (открытия) – 12Вт

Макс. температура теплоносителя (воды) – до +100°C

Окружающая температура воздуха при эксплуатации – -20...+45°C

Влажность воздуха – не более 95% (без конденсации)

Материал крана – нержавеющая сталь 304/316

Крутящий момент – 2Нм

Степень защиты – IP67

Сертификаты – ISO 9001, гигиены (Украина)

6. Хранение и транспортировка

Компоненты системы должны храниться в сухом месте и транспортироваться в картонной упаковке.

7. Гарантийные обязательства

Гарантия работоспособности изделия в течение одного года с момента покупки.

Дата продажи

Продавец

Штамп магазина

ПАСПОРТ

Кран шаровой с электроприводом серии НС

Украина, 02002, г. Киев, ул. Р.Окипной, 8, 044-331-71-22

Продукцию представляет в Украине ФЛП Костенко

1. Назначение

Кран шаровой с электроприводом предназначен для открытия/закрытия подачи воды под управлением контроллера (термостата) в системах водоснабжения и отопления.

2. Комплектация

1. Кран шаровой в упаковке.
2. Паспорт.

3. Установка

Кран шаровой с электроприводом устанавливают на систему отопления или на вводе труб водоснабжения после ручных вентилях (шаровых кранов). Выбор параметров кранов с электроприводом и места их установки необходимо согласовать с квалифицированным специалистом. Монтаж производить монтажной организацией, имеющей соответствующую лицензию, в соответствии с правилами, изложенными в данном паспорте и согласно требованиям ДБН В.2.5-64:2012. Подключение электропривода к электрической сети и эксплуатация должны осуществляться согласно «Правил Устройства Электроустановок» (ПУЭ).

1. Перед монтажом крана тщательно очистить трубопровод от загрязнений (остатки сварки, уплотнительный материал, металлическая стружка).

2. Положение крана при монтаже любое. Устанавливать кран с электроприводом вместо ручных вентилей категорически запрещается.

3. Кран с электроприводом подключать в соответствии с прилагаемой схемой, строго соблюдая цветовую маркировку проводов.

4. Электрическое функционирование крана следует проверить до подачи давления в систему.

5. Меры предосторожности:

- Не использовать во взрывоопасных зонах. При подаче напряжения убедитесь в его соответствии тому напряжению, на которое рассчитан данный кран шаровой с электроприводом.

4. Технические данные

Кран шаровой с электроприводом состоит из крана (нержавеющая сталь 304/316) и электропривода (220В, 50 Гц). Электропривод снабжен ручкой ручного открытия / закрытия крана. Управление работой электропривода осуществляется с использованием трех проводов: красный, черный и зеленый. На красный провод постоянно должна подаваться "фаза" напряжения питания 220В, на черный провод постоянно должен подаваться "ноль" напряжения питания 220В. При подаче на зеленый провод "фазы" напряжения питания 220В кран переводится в положение "закрыто", при отсутствии на зеленом проводе "фазы" напряжения питания 220В кран переводится в положение "открыто". Управлять работой электропривода можно с помощью цифровых термостатов, различных контроллеров и т.д. Ниже приведен пример схемы подключения крана шарового с электроприводом к контроллеру системы защиты от протечек "Нептун".

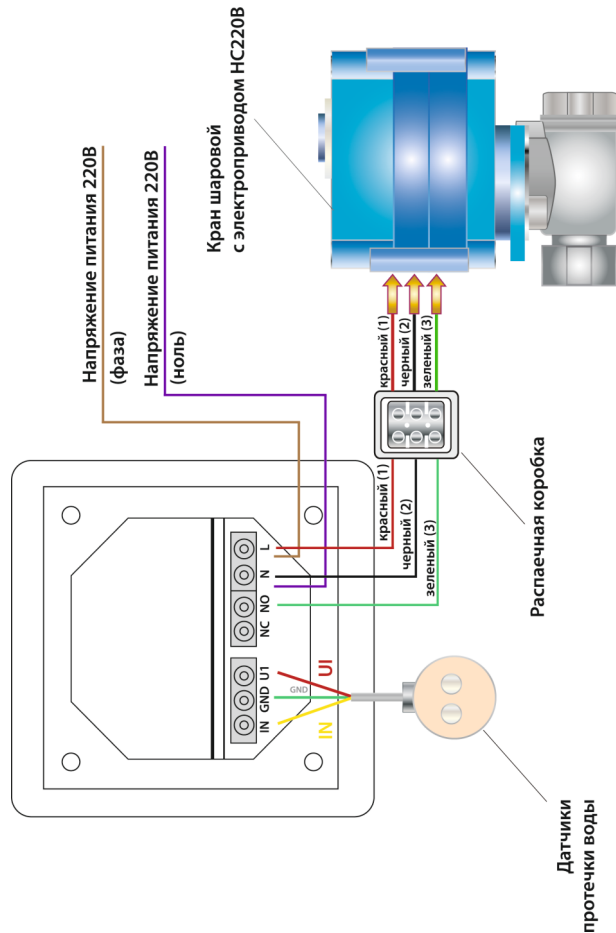


Схема подключения крана шарового с электроприводом к контроллеру СКПВ22В-мини системы защиты от протечек "Нептун"