

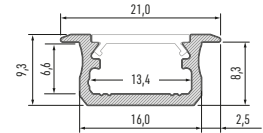


Profil
Profile / Профиль



B
LUMINES





LED-Profil B Profile LED B / Профиль LED B

| | WEISS (lackiert) white (lacquered) / белый (лакированный) | SCHWARZ (eloxiert) black (anodized) / черный (анодированный) | INOX (eloxiert) inox (anodized) / inox (анодированный) | SILBER (eloxiert) silver (anodized) / серебряный (анодированный) | ROH raw / сырой |
|---|---|---|---|---|---------------------------|
| 1,0 m (м) | 10-0021-10 | 10-0022-10 | 10-0023-10 | 10-0024-10 | 10-0020-10 |
| 2,02 m (м) | 10-0021-20 | 10-0022-20 | 10-0023-20 | 10-0024-20 | 10-0020-20 |
| 3,0 m (м) | 10-0021-30 | 10-0022-30 | 10-0023-30 | 10-0024-30 | 10-0020-30 |
| Abmessungen (mm) Dimensions (mm) / Размеры (мм) | 1000, 2020, 3000 | | | | |
| LED-Streifen Breite (mm) LED strip width (mm) / Ширина светодиодной ленты (мм) | bis 12 up to 12 / до 12 | | | | |
| Anwendungsbereich Application / Применение | Einlegeprofil – zur Beleuchtung von Küchen, Verkaufsfächen – Beleuchtung von Ablagen, Platten groove mounted profile – for lighting kitchens and stores – lighting for shelves, countertops / встраиваемый профиль – для освещения кухонных и магазинных помещений – освещение полок, столешниц | | | | |

Abdeckungen (PVC/PMMA/PC) Covers / Рассеиватели

Abmessungen (mm) / Dimensions (mm) / Размеры (мм): **1000, 2020, 3000**

| TRANSPARENT transparent / прозрачный | FROSTWEISS frozen / изморозь | MILCHWEISS milky / молочный | FROSTED frosted / матовый | FROSTED MILCHWEISS milky frosted / матовый молочный | LENS 15 lens 15 / lens 15 | LENS 30 lens 30 / lens 30 |
|--|--|--|-------------------------------------|--|-------------------------------------|-------------------------------------|
| BASIC | | | | | | |
| | | | | | | |
| 1 m/PMMA 11-2013-10 1 m/PC 11-3013-10 | 1 m/PMMA 11-2012-10 1 m/PC 11-3012-10 | 1 m/PMMA 11-2011-10 1 m/PC 11-3011-10 | 1 m/PMMA 11-2015-10 | 1 m/PMMA 11-2016-10 | 1 m/PMMA 11-2060-10 | 1 m/PMMA 11-2080-10 |

Endkappen für LED-Profil B (Aluminium und Kunststoff)

End caps for LED profile B (aluminum and plastic) / Заглушки для профиля LED B (алюминий и пластик)

| FLACHE ENDKAPPE flat finish / исполнение плоское | | | | ABGERUNDETE ENDKAPPE round finish / исполнение круглое | | | |
|--|----------------------------------|----------------------------|--------------------------------------|--|----------------------------------|----------------------------------|--------------------------------------|
| WEISS white / белый | SCHWARZ black / черный | INOX inox / inox | SILBER silver / серебряный | WEISS white / белый | SCHWARZ black / черный | INOX inox / inox | SILBER silver / серебряный |
| BASIC | | | | | | | |
| | | | | | | | |
| ABS 12-0151-00 | ABS 12-0152-00 | ABS 12-0153-00 | ABS 12-0154-00 | ABS 12-0031-00 | ALU 12-0032-10 ABS 12-0032-00 | ALU 12-0033-10 ABS 12-0033-00 | ALU 12-0035-10 ABS 12-0034-00 |

Zubehör Accessories / Аксессуары

kontaktloser Schalter

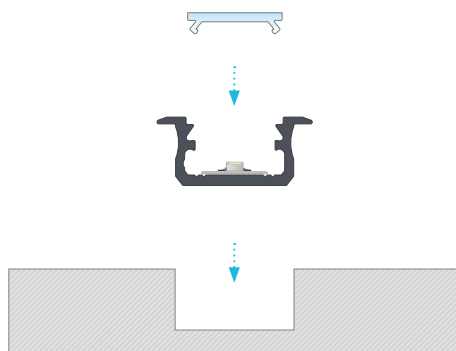
contactless switch /
бесконтактный выключатель



14-7052-00



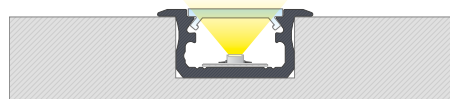
1.



Montageanleitung für das Einlegeprofil B mit Abdeckung BASIC

Installation instructions for recessed profile B with a BASIC cover / Инструкция монтажа встраиваемого профиля В с рассеивателем BASIC

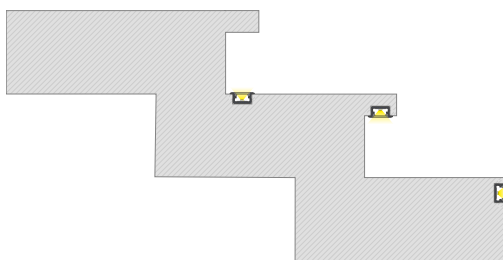
2.



Fertiges Resultat nach der Montage des Einlegeprofils B mit Abdeckungen BASIC

The end result of installation of recessed profile B with a BASIC cover / Конечный результат монтажа встраиваемого профиля В с рассеивателем BASIC

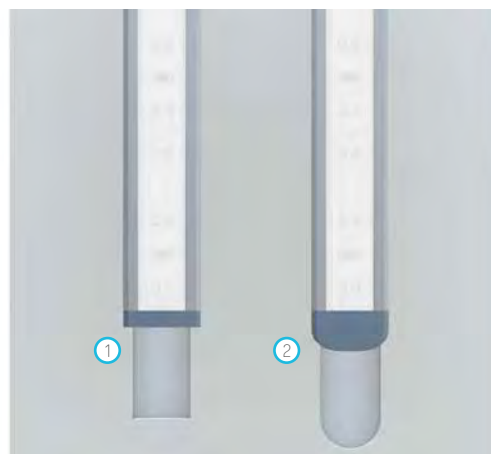
3.



Montagearten für das Profil B in gefräster Öffnungen am Beispiel der Treppenbeleuchtung

Installation of profile B inside a milled groove using stairs as an example / Способы монтажа профиля В в фрезерованных отверстиях на примере лестницы

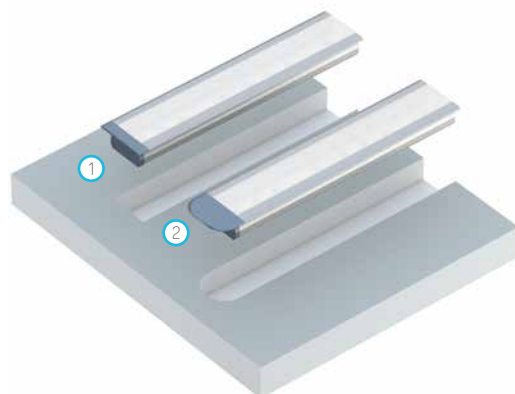
4.



Montage des Profils B in gefräster Öffnung (1) mit flacher Endkappe, (2) mit abgerundeter Endkappe

Installation of profile B inside a milled groove (1) with flat end cap, (2) with round end cap / Монтаж профиля В в фрезерованных отверстиях (1) с плоской заглушкой, (2) с круглой заглушкой

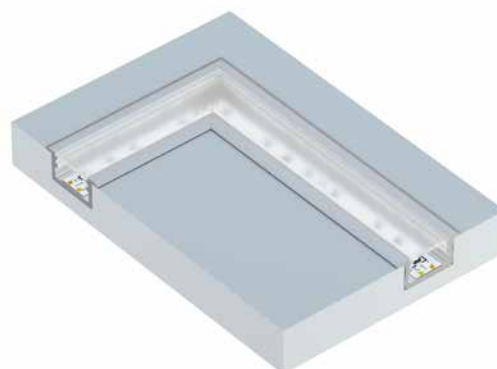
5.



Isometrische Darstellung der Montage des Profils B in gefräster Öffnung (1) mit flacher Endkappe, (2) mit abgerundeter Endkappe

Isometric view before mounting profile B inside the milled groove (1) with flat end cap, (2) with round end cap / Аксонометрическая проекция перед монтажом профиля В во фрезерованное отверстие (1) с плоской заглушкой, (2) с круглой заглушкой

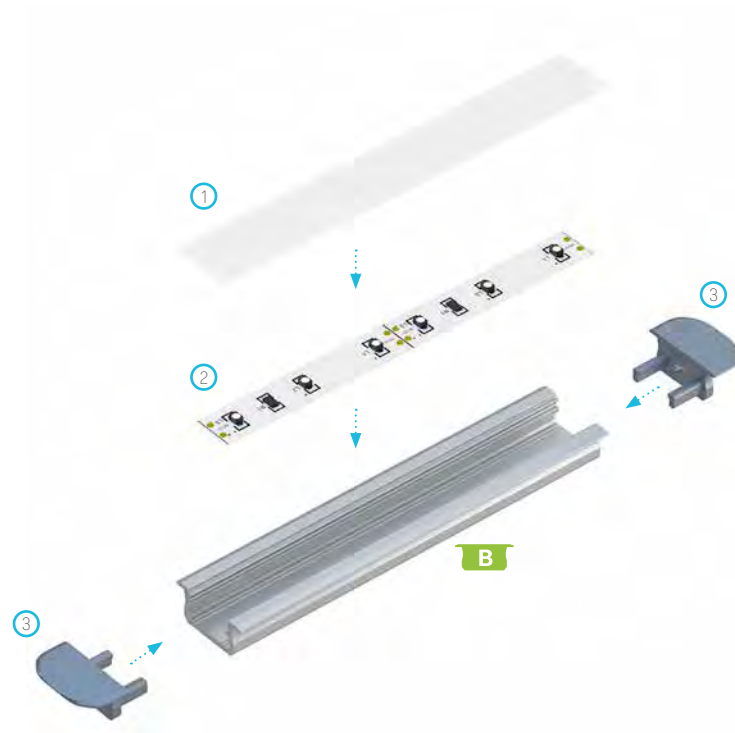
6.



Verbindung der Profile B in gefräster Öffnung rechtwinklig

Connecting profiles B inside milled groove at an angle of 90 degrees / Соединение профилей В в фрезерованных отверстиях под углом 90 градусов

7.



Explosionszeichnung zum Beleuchtungssystem bestehend aus folgenden Elementen: Profil B und (1) Abdeckungen BASIC, (2) LED-Streifen, (3) abgerundete Endkappen mit Öffnungen

Assembly scheme for elements of the lighting system using profile B and (1) a BASIC cover, (2) a LED strip, (3) rounded caps with hole / Схема монтажа элементов осветительной системы с использованием профиля В и (1) рассеивателя BASIC, (2) ленты LED, (3) заглушек с закругленным окончанием с отверстиями

