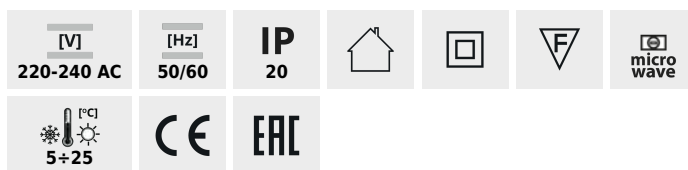

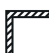





ROLF JQ

Датчик движения MW



ROLF JQ-L

						
ROLF JQ-L	08820	1200	для установки на стене, для установки на потолке, для установки на основании	H360/V160	5-12	микроволновой
ROLF JQ-O	08821	1200	для установки на потолке	H360/V160	6-12	микроволновой
ROLF MINI JQ-L	08822	1200	для установки на стене, для установки на потолке, для установки на основании	H360/V140	10-30	микроволновой

- максимальный горизонтальный угол работы датчика движения составляет 360°
- возможность настройки уровня интенсивности освещения окружающей среды, при котором устройство работает
- регулировка чувствительности в диапазоне 2...2000люкс
- обнаружение движения 0,3 ... 3 м/с (1 ... 10 км/ч)



ROLF JQ-L



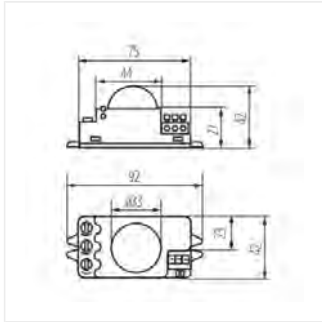
ROLF JQ-O



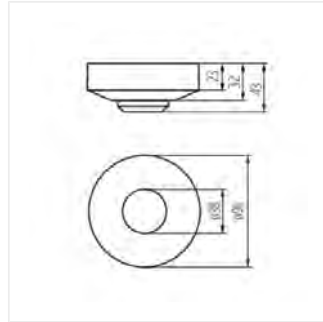
ROLF MINI JQ-L

ROLF JQ

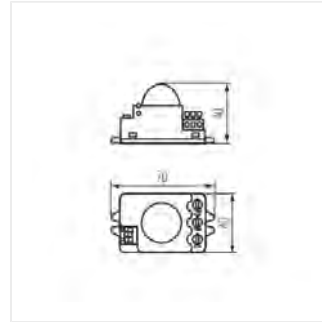
Датчик движения MW



ROLF JQ-L



ROLF JQ-O



ROLF MINI JQ-L