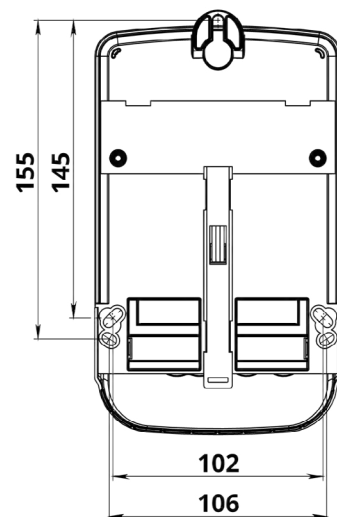
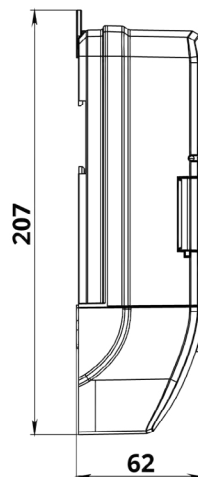
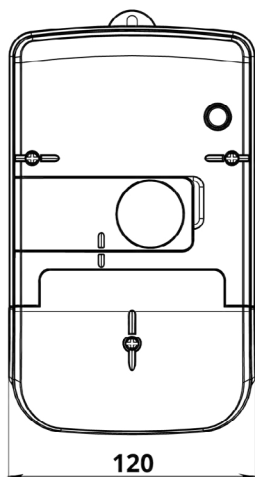


# NIK 2104

## СЧЕТЧИК ОДНОФАЗНЫЙ ЭЛЕКТРОННЫЙ



ГАБАРИТНЫЕ И УСТАНОВОЧНЫЕ РАЗМЕРЫ, мм



### ТЕХНИЧЕСКИЕ ХАРАКТЕРИСТИКИ

Класс точности для измерения активной энергии:

по ДСТУ EN 62053-21

по ДСТУ EN 50470-1 и ДСТУ EN 50470-3

Класс точности для измерения реактивной энергии:

по ДСТУ EN 62053-23

Номинальное напряжение

Рабочий диапазон напряжения

Номинальная сила тока

Максимальная сила тока

Номинальная частота

Постоянная счетчиков

Чувствительность

Потребляемая мощность:

в цепях напряжения, полная, не более

в цепях напряжения, активная, не более

в цепях тока, полная, не более

Степень защиты

Рабочий диапазон температур

Масса, не более

Количество разрядов счетного механизма

Межповерочный интервал

Средний срок эксплуатации (до первого капитального ремонта)

1

B

2

**220 В, 230 В или 240 В** (в зависимости от исполнения)

от 143 до 300 В

5 А

60 А, 80 А

(в зависимости от исполнения)

50 Гц

6400 имп/(кВт·ч)

12,5 мА

2 В·А

1 Вт

0,2 В·А

IP54

от -40 до +70 °С

0,6 кг

6+2

16 лет

30 лет



