

Руководство по эксплуатации Гарантийный талон

Очиститель воздуха



AP-110

Code-128

Перед началом эксплуатации прибора внимательно изучите данное руководство и храните его в доступном месте.

Содержание

- | | | | |
|---|-----------------------------------|---|--|
| 2 | Используемые обозначения | 6 | Чистка и обслуживание прибора |
| 3 | Правила безопасности | 6 | Обслуживание внешней поверхности прибора |
| 3 | Назначение прибора | 6 | Обслуживание фильтров |
| 4 | Устройство прибора | 6 | Хранение прибора |
| 4 | Технические характеристики | 7 | Дата изготовления |
| 4 | Подготовка к работе | 7 | Гарантия |
| 4 | Панель управления | 7 | Комплектация |
| 6 | Поиск и устранение неисправностей | 7 | Утилизация прибора |
| 6 | Эксплуатация прибора | 7 | Сертификация продукции |
| 6 | Срок службы прибора | 9 | Гарантийный талон |

Используемые обозначения



ВНИМАНИЕ!

Требования, несоблюдение которых может привести к тяжелой травме или серьезному повреждению оборудования.



ОСТОРОЖНО!

Требования, несоблюдение которых может привести к серьезной травме или летальному исходу.

ПРИМЕЧАНИЕ:

1. в тексте данной инструкции очиститель воздуха может иметь такие технические названия, как прибор, устройство, очиститель;
2. если поврежден кабель питания, он должен быть заменен производителем или авторизованной сервисной службой или другим квалифицированным специалистом, во избежание серьезных травм;
3. прибор должен эксплуатироваться с соблюдением существующих местных норм и правил эксплуатации электрических сетей;
4. производитель оставляет за собой право без предварительного уведомления покупателя вносить изменения в конструкцию, комплектацию или технологию изготовления изделия с целью улучшения его свойств.
5. в тексте и цифровых обозначениях инструкции могут быть допущены опечатки;
6. если после прочтения инструкции у Вас останутся вопросы по эксплуатации прибора, обратитесь к продавцу или в специализированный сервисный центр для получения разъяснений;
7. на изделии присутствует этикетка, на которой указаны технические характеристики и другая полезная информация о приборе.

Правила безопасности



ВНИМАНИЕ!

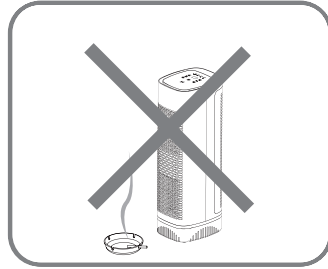
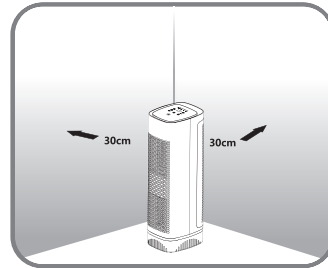
- Электрическая сеть должна соответствовать необходимым параметрам, указанным в технических характеристиках прибора.
- В случае неполадок отключите прибор от электропитания и свяжитесь с ближайшим сервисным центром.
- При необходимости перемещения выключите прибор и отсоедините шнур питания от сетевой розетки.
- Запрещается вставлять посторонние предметы внутрь воздухозаборного и воздуховыпускного отверстий.
- Не допускайте попадания воды внутрь прибора.
- Не прикасайтесь мокрыми руками к работающему прибору.
- Не распыляйте вблизи устройства легко воспламеняющиеся жидкости.
- Запрещается ставить на прибор тяжёлые предметы и подпускать к нему детей во время работы.



ОСТОРОЖНО!

- **Дети не осознают опасности, которая может возникнуть при использовании электроприборов. Поэтому не разрешайте им использовать или играть этим прибором без Вашего присмотра. Не оставляйте шнур питания в зоне досягаемости для детей, даже если электроприбор выключен.**
- **Храните упаковочные материалы (картон, пластик и т. д.) в недоступном для детей месте, поскольку они могут представлять опасность для детей.**
- Не садитесь, не вставляйте и не ставьте тяжелые предметы на очиститель воздуха.
- Запрещается использовать прибор в ограниченном замкнутом пространстве.
- Не эксплуатируйте прибор с поврежденным шнуром или вилок, а также в случае неисправностей, падения или любого другого повреждения.
- Не пытайтесь ремонтировать прибор самостоятельно, обратитесь к услугам квалифицированного сервисного центра.
- Не используйте прибор со скрученным шнуром питания, это может привести к перегреву и несчастным случаям.
- Используйте данный прибор только по прямому назначению.

- Минимальное расстояние от любой стороны прибора до предметов и поверхностей – 30 см.



Назначение прибора

Поздравляем Вас с покупкой очистителя воздуха Ballu AP-110 (далее очиститель).

Очиститель предназначен для очистки воздуха в помещении от пыли, шерсти, пыльцы и других примесей.

Процесс очистки воздуха в очистителе построен по принципу поэтапной очистки, когда воздух с помощью вентилятора проходит через все установленные в приборе фильтры и очищается от примесей, содержащихся в нем.

Загрязненный воздух негативно сказывается на самочувствии человека и может провоцировать сезонные/регулярные осложнения у людей, страдающих различными формами аллергии. Пыль, шерсть и прочие примеси при отсутствии регулярной уборки и очистки может накапливаться на бытовой технике и привести к ее выходу из строя.

Устройство прибора

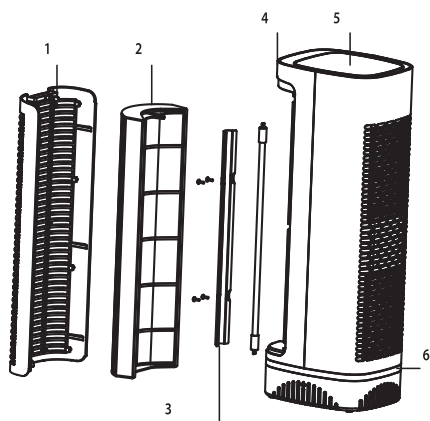


Рис. 1

1. Съемная панель очистителя воздуха с фиксатором / контролером работы
2. Комплект фильтров Pre-carbon + HEPA
3. Кожух + УФ лампа
4. Прибор
5. Панель управления прибора
6. Световой индикатор чистоты воздуха



ВНИМАНИЕ!

Перед первым включением прибора извлеките фильтры из пластикового пакета.

Технические характеристики

Модель/Параметр	AP-110
Напряжение питания, В/Гц	220~50
Номинальная мощность, Вт	50
Номинальный ток, А	0,22
Уровень шума, дБ(А)	42
Влагозащитное исполнение	IPX0
Класс электрозащиты	II класс
Производительность по воздуху, м³/ч	200
Рекомендуемая площадь, м²	20
Размеры прибора (ШхВхГ), мм	215x584x176
Размеры упаковки (ШхВхГ), мм	247x625x208
Вес нетто, кг	4,6
Вес брутто, кг	5,5

* Указана ориентировочная площадь. Значение может отличаться в зависимости от реальных условий эксплуатации.

Подготовка к работе

Перед первым включением прибора, откройте съемную панель и проверьте, что фильтр извлечен из упаковки. Установите панель обратно.

Панель управления прибора

Управление прибором осуществляется с помощью кнопок на панели управления прибора.

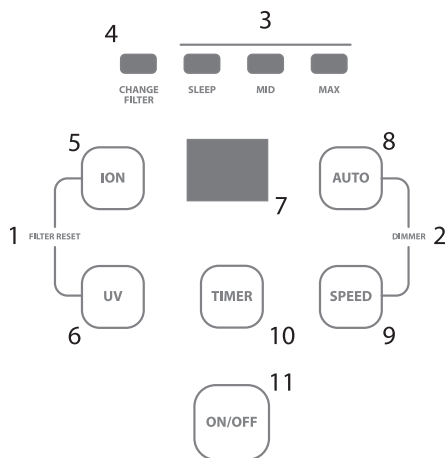


Рис. 2

1. **Комбинация 1** – обнуление срока работы фильтра (применяется при установке нового фильтра)
2. **Комбинация 2** – затемнение панели управления (Ночной режим)
3. Индикатор скорости
4. Индикация необходимости замены фильтра
5. Включение/выключение ионизации
6. Включение/выключение УФ-лампы
7. Индикация установок таймера на выключение
8. Включение/выключение автоматического режима
9. Выбор скорости работы вентилятора
10. Активация таймера (1-24 часа)
11. Включение/выключение прибора

Кнопка включения/выключения прибора – ON/OFF

Нажмите кнопку ON/OFF, чтобы включить или выключить прибор. Прибор включится в режиме очистки воздуха на минимальной скорости.

Кнопка включения/выключения УФ-лампы – UV

Нажмите кнопку UV, чтобы включить или выключить УФ-лампу.

Кнопка управления таймером на отключение – TIMER

Последовательное нажатие кнопки позволяет выбрать необходимый интервал работы прибора с последующим автоматическим отключением через установленное время (от 1 до 24 часов).

Кнопка выбора скорости вращения вентилятора – SPEED

С помощью данной кнопки задается интенсивность работы прибора. Чем выше скорость вращения вентилятора, тем выше производительность очистителя воздуха.

Скорость вращения вентилятора устанавливается во время работы прибора последовательным нажатием кнопки – SPEED.

HIGH – высокая скорость
MID (Middle) – средняя скорость
SLEEP (MIN) – низкая скорость

Кнопка включения/выключения ионизатора – ION

Нажмите кнопку ION, чтобы включить или выключить функцию ионизации.

Ионизатор генерирует необходимое количество отрицательных ионов (анионов) и очищает воздух в помещении. Анионы укрепляют нервную и кровеносную системы, улучшают деятельность легких и служат эффективной защитой от респираторных заболеваний.

Анионы соединяют частицы в более крупные кластеры, что дополнительно усиливает эффект очистки воздуха.

ПРИМЕЧАНИЕ:

проконсультируйтесь с врачом о возможности применения ионизатора и оптимальном времени работы прибора в режиме ионизации.

Кнопка автоматического режима работы – AUTO*

При нажатии кнопки AUTO включается автоматический режим работы. В этом режиме очиститель оценивает уровень загрязненности воздуха и включает вентилятор на скорости, необходимой для максимально быстрой очистки воздуха.

Комбинации кнопок

В приборе предусмотрены дополнительные комбинации, которые активируются при одновременном нажатии 2-х кнопок.

Комбинация 1 (ION+UV) – обнуление срока работы фильтра (применяется при установке нового фильтра)

По истечении срока работы фильтров, загорится индикатор на панели управления. В этом случае необходимо провести замену фильтров.

Установите новый фильтр и зажмите одновременно клавиши ION+UV. Удерживайте кнопки в течение нескольких секунд – прозвучит звуковой сигнал, и индикация Change filter загорится и погаснет на доли секунды. Учет срока работы фильтра обнулится.

ПРИМЕЧАНИЕ:

- учет срока работы фильтров не обнуляется при отключении от электросети или при извлечении фильтра из прибора;
- замену фильтров можно производить и до истечения срока работы фильтра.

Комбинация 2 (AUTO+SPEED) – затемнение панели управления (Ночной режим)

При одновременном нажатии клавиш выключается индикация на панели управления – горит только кнопка ON/OFF. Режим активируется при любых установленных параметрах комфортных для пользователя. Для выхода из режима нажмите любую кнопку 1 раз.

Цветовая индикация качества чистоты воздуха

В приборе предусмотрена цветовая индикация чистоты воздуха, позволяющая увидеть текущее состояние воздуха.

Индикация красного цвета — воздух загрязнен сильно

Индикация оранжевого цвета — удовлетворительный воздух

Индикация синего цвета — воздух чистый

В приборе установлен комплект фильтров Pre-Carbon+HEPA FPH-110

Поиск и устранение неисправностей

В случае возникновения проблем с эксплуатацией или обнаружения неисправностей, обратитесь

к способам их устранения, указанным в таблице ниже.

В случае невозможности решения проблем указанными способами, обратитесь в центр технического обслуживания.

Неполадки	Вероятная причина	Способ устранения
Прибор не включается	Прибор не подключен к сети питания или вилка не плотно вставлена в розетку, панель прибора не установлена плотно	Убедитесь в том, что прибор подключен к сети и вилка плотно вставлена в розетку. Проверьте, что съемная панель прибора плотно вставлена.
Посторонний шум при включении (при начале эксплуатации прибора)	Фильтры не извлекли из упаковки	Извлеките фильтры из упаковки и установите в прибор
Слабый поток воздуха	Фильтры загрязнены	Проверьте загрязненность фильтров и при необходимости их замените
	Неровная поверхность для установки прибора	Установите прибор на ровной поверхности и повторно включите
Недостаточная очистка воздуха	Закончился срок службы фильтров	Проведите замену фильтра на новый

Эксплуатация прибора

При включении прибора в режиме очистки, очиститель автоматически включается на минимальной скорости очистки. Вы можете установить самостоятельно необходимый режим работы прибора или выбрать режим AUTO.

Срок службы прибора

Срок службы очистителя воздуха 5 лет.

Чистка и обслуживание прибора



ВНИМАНИЕ!

Перед началом чистки устройства убедитесь в том, что вилка отключена от розетки. В противном случае, это может привести к поражению электрическим током.

Обслуживание внешней поверхности прибора

Для ухода за внешней поверхностью прибора используйте сухую или слегка намоченную мягкую ткань.



ВНИМАНИЕ!

Во избежание поражения электрическим током не царапайте и не повреждайте при чистке элементы очистителя.

Не используйте при чистке прибора растворитель, бензин, диметилбензол, жесткую щетку, тальковую пудру и другие вещества, кроме воды.

ВНИМАНИЕ!

Во избежание деформации и стирания рабочих поверхностей, ведущих к снижению уровня очистки или другим неисправностям, не пользуйтесь металлическими щетками, лезвиями или тальковой пудрой для протирания поверхности прибора.

Обслуживание фильтров

Своевременно меняйте фильтры (зависит от интенсивности работы прибора).

Хранение прибора

Выполните очистку прибора. Рекомендуется хранить устройство в оригинальной коробке при комнатной температуре.