

ДСП18УЕх, ЛСП18УЕх (аварийные)

ТУ УЗ1.5-33680115-021:2006



источник света и мощность номинал., Вт.....	светодиоды • 8
напряжение питания номинал., В.....	лампа люминесцентная компактная • (GX24q-3) 26
степень пылевлагозащиты.....	IP65
класс взрывоопасной зоны.....	1; 2; 21; 22
вид и уровень взрывозащиты.....	1ExdellCT6
класс пожароопасной зоны.....	П-I; П-II
класс электрозащиты (ДСТУ ІЕС 60598-1:2002).....	І
механическая стойкость (ГОСТ 30631-99).....	М1...М6 (ДСП); М1 (ЛСП)
коррелированная цветовая температура (ССТ)...	5000...6500К (ДСП)
компенсация реактивной мощности (PFC).....	0,9 (ДСП); 0,67 (ЛСП)
температура окружающей среды.....	ДСП: -20°С...+40°С (УХЛЗ.1) ЛСП: -10°С...+40°С (УХЛЗ.1)



Взрывозащищенный аварийный светильник уровня защиты 1Ex постоянного действия для обеспечения бесперебойного освещения взрывоопасных зон классов 1, 2 и пожароопасных зон классов П-I, П-II в соответствии с маркировкой по взрывозащите, а также допускается его применение в зонах 21, 22 при условии соблюдения требований НПА ОП 40.1.1.32-01, «Правил Устройства Электроустановок» и других нормативных документов в помещениях нефтяной, нефтеперерабатывающей, газовой, химической, цементной, деревообрабатывающей и других отраслей промышленности при непредвиденном отключении электропитания в сети.

Корпусные детали: алюминиевый сплав.
Светопроницающий защитный элемент - колпак:
• ДСП - ударопрочный светостабилизированный поликарбонат.
• ЛСП - термостойкое боросиликатное стекло.
Защитная сетка (модификация ЛСП): стальная проволока.
Отражатель (модификация ЛСП): листовая сталь.
Аппаратура управления:
• ДСП - встроенный блок аварийного питания и электронный источник питания.
• ЛСП - встроенный блок аварийного питания и ЭМПРА (*Вапра*).
Сальниковые вводы: ДСП - 1шт., ЛСП - 2шт.
Комплект поставки: светильник, по заказу - лампа (ЛСП), монтажный узел (см. схемы крепления).

Источник света:
• ДСП - светодиоды.
• ЛСП - люминесцентная компактная лампа типа PL-T26W/840/4P (L=127,7мм) (*Philips*), цоколь - GX24q-3 или аналогичные (Lmax = 130мм).

ОСОБЕННОСТИ:

- блок управления с аккумулятором - встроенный, обеспечивает постоянный и непостоянный режимы работы лампы, подзарядку аккумулятора в постоянном режиме;
- ДСП: источник света - энергоэкономные светодиоды! больше 50тыс. часов непрерывной работы, стабильный световой поток, стойкие к перепадам напряжения и многократным включениям/выключениям, мгновенно зажигаются/перезажигаются, имеют высокую цветопередачу, нет ультрафиолетового излучения, отсутствует вредный эффект низкочастотных пульсаций, экологически безвредны (без ртути); не требуют специальных условий утилизации;
- ЛСП: источник света - энергоэкономная компактная люминесцентная лампа: высокая энергоэффективность и светоотдача, нет стробоскопического эффекта, срок службы ок. 10тыс. часов;
- ЛСП: два сальниковых ввода для электрокабеля уменьшают затраты на монтаж, эксплуатацию и обеспечивают транзитное (магистральное) электроподключение в линию;
- высокая степень пылевлагозащиты, пожаробезопасный;
- атмосферостойкий - длительный срок службы;
- сертифицированы на соответствие требованиям: "Технического Регламенту обладнання та захисних систем, призначених для застосування в потенційно вибухонебезпечному середовищі", Технического регламента Таможенного Союза "О безопасности оборудования для работы во взрывоопасных средах" (ТР ТС 012/2011) и стандартов по взрывозащите.

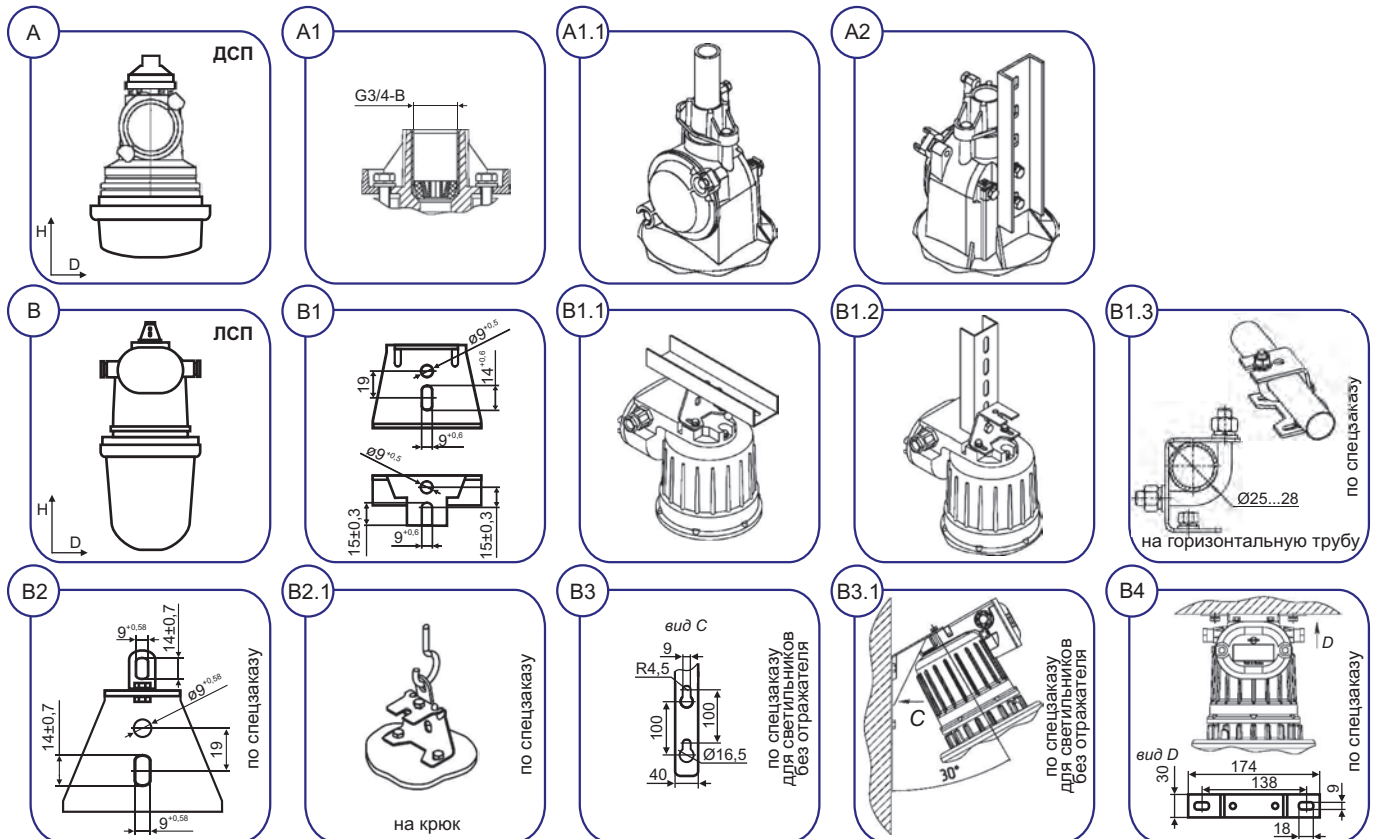
ДСП18УЕх, ЛСП18УЕх (аварийные)

Электроподключение:

- ДСП - индивидуальное кабелем $\varnothing 8...16$ мм (сечение жил $1...2,5$ мм²).
- ЛСП - транзитное или индивидуальное кабелем $\varnothing 8...12$ мм (сечение жил $1...2,5$ мм²).

Способ монтажа:

- ДСП - на вертикальную резьбовую трубу G3/4-B (A1 - A1.1), вертикальный монтажный профиль (A2).
 - ЛСП - на горизонтальный (B1 - B1.1) или вертикальный (B1 - B1.2) монтажный профиль; по спецзаказу: на горизонтальную трубу с внешним $\varnothing 25...28$ мм (B1.3), на крюк (B2 - B2.1), на кронштейн под углом 30° (B3 - B3.1), на горизонтальную поверхность (B4).
- Рекомендованная высота установки: 3...5м.



Пример для заказа: **ВАТРА ДСП18УЕх-8-005 УХЛ3.1**

расшифровка модификации: ←

- 1 цифра • 0
- 2 цифра • 0
- 3 цифра • для ЛСП:
 - 1- без отражателя и сетки
 - 2- с сеткой
 - 3- с отражателем и сеткой
 - 4- с отражателем
- для ДСП:
 - 5- индивидуальное электроподключение

Тип светильника	Напряжение, В	Степень защиты	Уровень и вид взрывозащиты	Время работы в авар. режиме, час	Источник света	КПД, %	Cosφ	Световой поток, лм		Батарея (Ni-Cd)		Габариты, DxH, мм	Масса, кг ±10%
								постоянный режим	аварийный режим	Напряжение, В	Емкость, Ач		
ДСП18УЕх-8-005 УХЛ3.1	220 AC	IP65	1ExdelICT6	3	LED	70	0,9	900	750	7,2	1,2	205x315	3,8
ЛСП18УЕх-26-001 УХЛ3.1	220 AC	IP65	1ExdelICT6	3	CFL	70	0,67	1800	250	4,8	4,0	205x450	6,5
ЛСП18УЕх-26-002 УХЛ3.1	220 AC	IP65	1ExdelICT6	3	CFL	70	0,67	1800	250	4,8	4,0	210x460	7,0
ЛСП18УЕх-26-003 УХЛ3.1	220 AC	IP65	1ExdelICT6	3	CFL	55	0,67	1800	180	4,8	4,0	335x460	7,9
ЛСП18УЕх-26-004 УХЛ3.1	220 AC	IP65	1ExdelICT6	3	CFL	55	0,67	1800	180	4,8	4,0	335x450	7,4