

Цифровое реле напряжения

V-protector

(Защита от перепадов напряжения в сети)

Инструкция по эксплуатации

ТУ У 33.2-32866329-001:2006

1. Назначение и принцип действия

Цифровое реле напряжения *V-protector* (далее **прибор**) предназначено для автоматического отключения подключенной через него нагрузки, если значение напряжения в электросети выйдет за допустимые пределы.

Прибор управляется микроконтроллером, который анализирует напряжение в электросети и отображает текущее действующее значение напряжения. Коммутация нагрузки осуществляется электромагнитным реле.

Допустимые пределы отключения и задержка времени включения устанавливаются пользователем с помощью кнопок. Значения сохраняются в энергонезависимой памяти.

2. Технические характеристики

1. Напряжение на входе прибора	0-400 Вольт
2. Индицируемое напряжение	50-400 Вольт
3. Максимальный ток на контактах	<i>Vp-16A</i> 16A (250В) / (60 сек)
	<i>Vp-30A</i> 30A (250В) / (60 сек)
	<i>Vp-40A</i> 40A (250В) / (60 сек)
	<i>Vp-60A</i> 60A (250В) / (60 сек)
	<i>Vp-80A</i> 80A (250В) / (60 сек)
4. Время выключения по верхнему пределу	0,02 сек
5. Время отключения по нижнему пределу	1 сек (120-170В) 0,02 сек (<120В)
6. Погрешность вольтметра	не более 5 Вольт
7. Степень защиты прибора	IP20

3. Устанавливаемые пользователем параметры

1. Нижний предел отключения (шаг 1В)	120-200В (170В)
2. Верхний предел отключения (шаг 1 В)	210-270В (250В)
3. Время задержки включения (шаг 5 сек)	5-600 сек (15 сек)

DigiTOP™

4. Указание мер безопасности

По способу защиты от поражения электрическим током прибор соответствует классу 2 по ГОСТ 12.2.007-75.

В приборе используется опасное для жизни напряжение—**Не подключать прибор в раскрытом состоянии!!!**

Прибор не предназначен для эксплуатации в условиях тряски и ударов, а также во взрывоопасных помещениях.

Не допускается попадание влаги на входные контакты клеммных блоков и внутренние электроэлементы прибора. Запрещается использование его в агрессивных средах с содержанием в атмосфере кислот, щелочей, масел и т.п.

Нормальная работа прибора гарантируется при температуре воздуха, окружающей корпус прибора, от +5°C до +50°C и относительной влажности от 30 до 80%.

Монтаж и техническое обслуживание прибора должны производиться квалифицированными специалистами, изучившими настоящее руководство по эксплуатации.

При эксплуатации и техническом обслуживании необходимо соблюдать требования ГОСТ 12.3.019-80, «Правил технической эксплуатации электроустановок потребителей» и «Правил техники безопасности при эксплуатации электроустановок потребителей».

5. Монтаж, подготовка к работе

Установка прибора осуществляется креплением его на DIN-рейку. Корпус прибора занимает три посадочных места.

Для защиты от короткого замыкания и перегрузки в цепь фазного провода должен устанавливаться автоматический выключатель с токовой отсечкой, соответствующий максимальному току нагрузки реле напряжения. Прибор должен монтироваться после счетчика, вводного автомата или пробок.

Подключение реле напряжения типа Vp-16A, Vp-30A, Vp-40A, Vp-60A, Vp-80A должно производиться квалифицированным электриком.

Все работы по монтажу и подключению реле напряжения следует проводить при отключенном напряжении питания.

Ремонт реле напряжения должны производить специализированные организации, имеющие соответствующие разрешения.

При установке прибора во влажных помещениях необходимо поместить его в монтажный бокс со степенью защиты не ниже IP55 (частичная защита от пыли и защита от брызг в любом направлении).

Подключение сети питания и внешних устройств осуществляется по схеме 1.

Для холодильников и систем в которых присутствуют компрессоры малой мощности значение параметра **Время Задержки Включения** рекомендуется устанавливать не менее 300 сек. (5 мин).

6. Условия хранения и эксплуатации

Условия хранения – С по ГОСТ 15150: закрытые или другие неотопливаемые помещения с естественной вентиляцией.

Климатические факторы:

Температура воздуха: нижнее значение -50°C; верхнее значение +40°C.

Относительная среднегодовая влажность – 75% при температуре +15°C.

Срок эксплуатации реле напряжения – 10 лет (не менее 30 000 циклов включения-выключения при коммутации нагрузки).


Реле напряжения утилизации не подлежат.


DigiTOP™



7. Инструкция по эксплуатации

После включения прибора вольтметр покажет напряжение в сети и будет мигать. Во всех случаях мигание вольтметра означает, что напряжение на выходе прибора отсутствует. Если напряжение в сети в норме (170 - 250 В) через 15 секунд произойдет включение нагрузки и вольтметр перестанет мигать. Если не в норме (меньше 170 или больше 250 Вольт) нагрузка к сети не подключится до тех пор пока напряжение не придет в норму.

Для изменения параметров заданных по умолчанию необходимо нажать соответствующую кнопку. Кнопки расположены на передней панели под цифровым индикатором.

При кратковременном нажатии на кнопку прибор покажет **нижний предел** отключения. При удержании более 5 секунд прибор перейдет в режим установки **нижнего предела** (будет мигать точка в правом нижнем углу индикатора). 

При кратковременном нажатии на кнопку прибор покажет **верхний предел** отключения. При удержании более 5 секунд прибор перейдет в режим установки **верхнего предела** (будет мигать точка в правом нижнем углу индикатора). 

При кратковременном нажатии на обе кнопки прибор покажет **время задержки** включения. При удержании более 5 секунд прибор перейдет в режим установки времени задержки (будет мигать точка в правом нижнем углу индикатора). Время отображается в секундах. Шаг установки времени 5 секунд.  

Далее кнопками значение устанавливаемого параметра можно увеличить или уменьшить.

Из режима установок прибор выходит автоматически через 10 секунд после последнего нажатия кнопки.

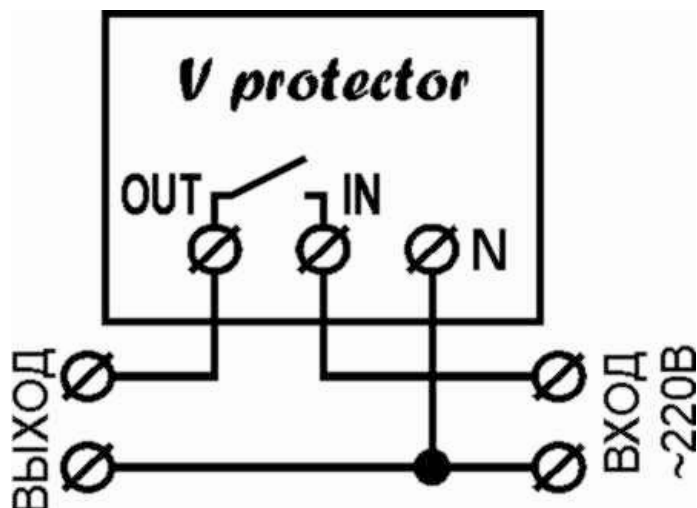


Схема
Подключения
прибора

DigiTOP™

7. Гарантийные обязательства

Гарантийный срок эксплуатации прибора – 12 месяцев со дня продажи, но не более 2 лет со дня выпуска на предприятии-изготовителе.

В течение гарантийного срока эксплуатации изготовитель производит безвозмездно ремонт прибора в случае несоответствия его требованиям технических условий при соблюдении потребителем правил хранения, подключения, и эксплуатации. Гарантийное обслуживание прибора осуществляется при предоставлении правильно заполненного гарантийного талона и товарного чека.

Прибор не подлежит гарантийному обслуживанию в следующих случаях:

1. Окончание гарантийного срока хранения или эксплуатации.
2. Условия эксплуатации и электрическая схема подключения не соответствуют «Инструкции по эксплуатации», прилагаемой к изделию.
3. Самостоятельный ремонт пользователем.
4. Изделие имеет следы механических повреждений (нарушение пломбирования, нетоварный вид, подгорание силовых клемм с внешней стороны).
5. Наличие следов воздействия влаги, попадания посторонних предметов, пыли, грязи внутри изделия (в т.ч. насекомых).
6. Удара молнии, пожара, затопления, Отсутствия вентиляции и других причин, находящихся вне контроля производителя.

Гарантийное и послегарантийное обслуживание (по действующим тарифам) производит ООО «Энергохит»
83000, Украина, г.Донецк, ул. Советская, 27
Тел./факс (062) 385-64-85.

Согласно перечню продукции, утверждённому приказом Госстандарта Украины от 01.02.2005г. №28 (зарегистрированному Министерством юстиции Украины 04.05.2005г. за №466/10746) реле напряжения

DigiTOP™ серии *V-protector* **обязательной сертификации в Украине не подлежат.**

DigiTOP™