

**Паспорт совмещенный с гарантийным талоном**  
**Светильник «Street X1 Pro»**

**1 Основные сведения об изделии и технические данные**

1.1 Светодиодный светильник «Street X1 Pro» предназначен для освещения всех видов дорог, городских улиц и площадей. Запрещается использование данных светильников внутри помещений и в замкнутых пространствах.

1.2 Светильники соответствуют классу защиты I от поражения электрическим током по ГОСТ 12.2.007.0.

1.3 Вид климатического исполнения УХЛ1 согласно требованиям ГОСТ 15150.

1.4 Светодиодный модуль по степени защиты согласно ГОСТ 14254 соответствует группе IP66.

1.5 Основные технические характеристики представлены в Таблице 1. Заявленные в таблице данные могут изменяться в пределах  $\pm 10\%$ . Данные, за исключением напряжения питания, указаны при номинальном напряжении питания 220В 50 Гц.

Таблица 1

	Street X1 Pro
Напряжение питания переменного тока, В	от 140 до 430 <sup>1</sup>
Частота, Гц	50
Напряжение питания постоянного тока, В	от 200 до 500
Коэффициент мощности драйвера <sup>2</sup> , $\lambda$	$\geq 0,95$
Коэффициент пульсации светового потока, %	не более 1
Индекс цветопередачи, CRI	70
Потребляемая мощность, Вт	250
Страна производитель	Российская Федерация <sup>3</sup>
Общий световой поток светильника <sup>4</sup> , лм	37500
Цветовая температура, К	4000, 5000
Типы КСС	Ш8М
Габаритные размеры, В×Д×Ш, мм	104×548(627 <sup>5</sup> )×240
Масса, кг	3,3(3,8 <sup>5</sup> )
Температура эксплуатации, °С	от минус 60 до плюс 40
Вид климатического исполнения	УХЛ1
Класс защиты от поражения электрическим током	I
Степень защиты светодиодного модуля	IP66
Защита от МКС помех	До 10 кВ

<sup>1</sup> не рекомендуется эксплуатировать светильник при межфазном подключении к сети питания переменным током ввиду возможного возникновения в ней аperiodических переходных процессов

<sup>2</sup> при превышении значения стандартного напряжения по электропитанию в соответствии с ГОСТ 32144-2013 возможно изменение коэффициента мощности драйвера.

<sup>3</sup> номер реестровой записи РЭ-555/137 из Единого реестра российской радиоэлектронной продукции (в соответствии с постановлением Правительства Российской Федерации от 10 июля 2019 г. № 878).

<sup>4</sup> замеры светового потока проводились в интегрирующем шаре.

<sup>5</sup> данные для светильника с поворотным консольным креплением.

1.6 В части стойкости к механическим внешним воздействующим факторам светильники относятся к группе условий эксплуатации М1 в соответствии с ГОСТ 17516.1.

1.7 Светильники соответствуют требованиям **ТР ТС 004/2011**: ГОСТ ИЕС 60598-1-2013, ГОСТ ИЕС 60598-2-1-2011, ГОСТ ИЕС 60598-2-3-2012, ГОСТ ИЕС 62031-2011, ГОСТ ИЕС 61347-2-13-2013, СТБ ИЕС 61347-1-2008, ГОСТ ИЕС 62493-2014, ГОСТ ИЕС 62479-2013, ГОСТ ИЕС 62471-2013, **ТР ТС 020/2011**: СТБ ЕН 55015-2006, ГОСТ 30804.3.2-2013, ГОСТ 30804.3.3-2013, ГОСТ ИЕС 61547-2013, ГОСТ 30804.4.2-2013, ГОСТ 30804.4.4-2013, СТБ МЭК 61000-4-5-2006, СТБ ИЕС 61000-4-6-2011, ГОСТ ИЕС 61000-4-8-2013, ГОСТ 30804.4.11-2013, ГОСТ 30804.4.3-2013. требованиям Технического регламента Евразийского экономического союза **ТР ЕАЭС 037/2016** "Об ограничении применения опасных веществ в изделиях электротехники и радиоэлектроники". Безопасность конструкции светильников соответствует ГОСТ 12.2.007.0-75, а также комплекту конструкторской документации.

1.8 Максимальная площадь проекции светильника, подвергаемая воздействию ветра  $0,1 \text{ м}^2$

1.9 Светильники устанавливаются на кронштейнах опор диаметром от 48 до 59 мм.

1.10 Проектная позиция светильника от  $0^\circ$  до  $30^\circ$  к поверхности.

1.11 Рекомендуемая высота установки над уровнем земли составляет от 8 до 14 м.

1.12 Общий вид и габаритные размеры светильника с консольным и поворотным кронштейном показаны на рисунках 1а и 1б.

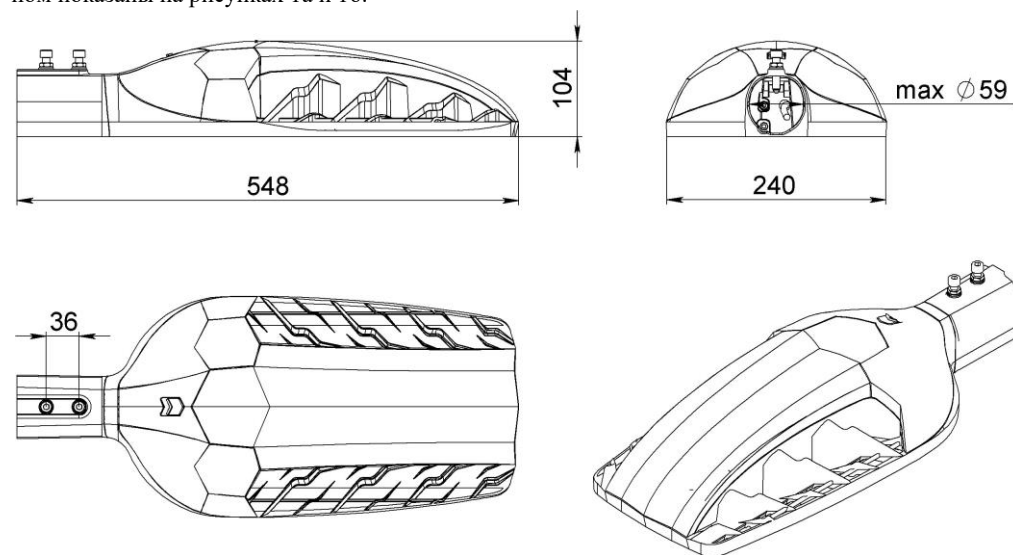


Рисунок 1а Общий вид светильника Street X1 Pro с консольным креплением.

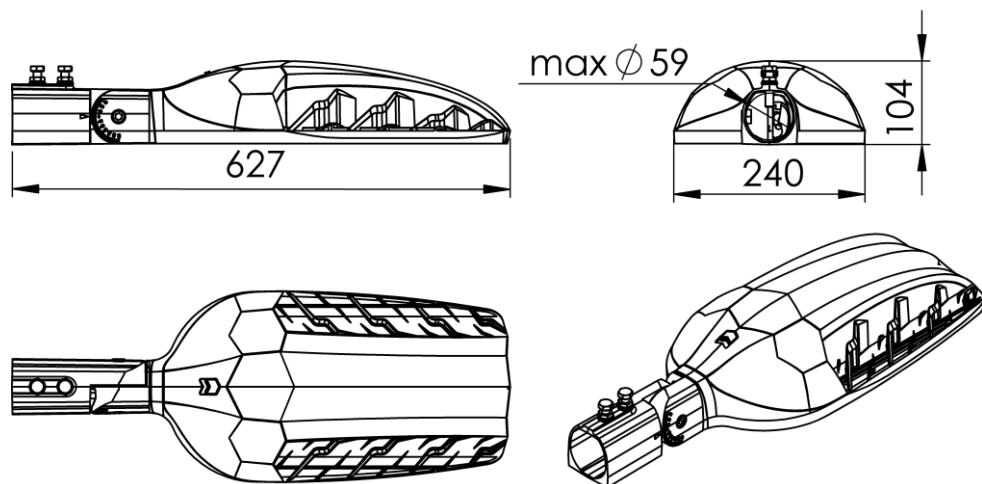


Рисунок 16 Общий вид светильника Street X1 Pro с консольным поворотным креплением.

## 2 Комплектность

2.1 В комплект поставки изделия входят:

- светильник.....1 шт.;
- паспорт.....1 экз.;
- упаковка.....1 шт.

## 3 Ресурсы, сроки службы и хранения, гарантии изготовителя

3.1 Срок службы светильников составляет 25 лет (при 12-ти часовой эксплуатации).

Указанные ресурсы, срок службы и хранения действительны при соблюдении потребителем требований действующей эксплуатационной документации.

3.2 Гарантии изготовителя.

3.2.1 Изготовитель гарантирует соответствие светильника требованиям технических условий ТУ 3461-032-60320484-2013, технических регламентов таможенного союза ТРТС004/2011, ТРТС020/2011, технического регламента Евразийского экономического союза ТР ЕАЭС 037/2016 при соблюдении условий эксплуатации, транспортирования, хранения и монтажа.

3.2.2 Гарантийный срок эксплуатации светильника составляет 60 месяцев. После окончания гарантийного срока эксплуатации светильника, необходимо проведение технического обслуживания изделия с целью продления дальнейшей безопасной эксплуатации.

3.2.3 При выявлении неисправностей в течение гарантийного срока производитель обязуется осуществить ремонт или замену изделия бесплатно. Гарантийные обязательства выполняются только при условии соблюдения правил установки и эксплуатации изделия. Гарантийные обязательства не выполняются производителем при:

- внесении любых конструктивных изменений в светильник потребителем;
- наличии механических, термических повреждений оборудования или его частей;
- наличии следов самостоятельного вскрытия прибора и/или нарушения защитной маркировки;

- поломках, вызванных неправильным подключением светильника; стихийными бедствиями; перенапряжением в электросети более чем указано в Таблице 1 (Питающая сеть должна соответствовать требованиям ГОСТ 32144-2013 и должна быть защищена от возникновения перенапряжений импульсных токов (грозовых и коммуникационных), согласно ГОСТ Р 51992 (МЭК 61643-1).

При обнаружении вышеописанных нарушений ремонт производится на платной основе по действующим на момент обращения к производителю расценкам.

## 6 Правила хранения

6.1 Упакованные светильники следует хранить под навесами или в помещениях, где колебания температуры и влажности воздуха несущественно отличаются от колебаний на открытом воздухе. Окружающий воздух должен иметь температуру от минус 60 до плюс 60°C и относительную влажность 75% при температуре 15°C (среднегодовое значение). Необходимо исключить присутствие в воздухе кислотных и щелочных примесей, вредно влияющих на светильники.

6.2 Высота штабелирования не должна превышать 1 м.

## 7 Транспортирование

7.1 Светильники в упакованном виде должны транспортироваться либо в контейнерах, либо закрытым видом транспорта.

### ПРЕДУПРЕЖДЕНИЕ:

В ЦЕЛЯХ СОБЛЮДЕНИЯ МЕР ПРЕДОСТОРОЖНОСТИ ОТ МЕХАНИЧЕСКИХ ПОВРЕЖДЕНИЙ СВЕТИЛЬНИКОВ ПРИ ПЕРЕВОЗКЕ, ПОГРУЗКЕ И ВЫГРУЗКЕ, НЕОБХОДИМО СЛЕДОВАТЬ ТРЕБОВАНИЯМ МАНИПУЛЯЦИОННЫХ ЗНАКОВ.

## 8 Утилизация

8.1 По истечении срока службы светильники необходимо разобрать на детали, рассортировать по видам материалов, классифицировать и утилизировать согласно банку данных об отходах (БДО). Согласно Порядку отнесения отходов I-IV классов опасности к конкретному классу опасности (утв. приказом Министерства природных ресурсов и экологии РФ от 5 декабря 2014 г. N 541), а также федеральному классификационному каталогу отходов (ФККО) светильники со светодиодными элементами в сборе, утратившие потребительские свойства, следует отнести к IV классу опасности (малоопасные).

## 9 Свидетельство о приёмке

9.1 Светильник «Street X1 Pro» изготовлен в соответствии с требованиями ТУ 3461-032-60320484-2013 и признан годным к эксплуатации.

9.2 Заводской номер светильника указан на корпусе при помощи лазерной маркировки и дублируется на упаковке и в данном паспорте.

Расшифровка серийного номера:

<b>S/N 0 1 0 1 1 1 2 3 4 5</b>									
ДЕНЬ			МЕСЯЦ			ГОД			
Дата изготовления						номер светильника			

### ВНИМАНИЕ!

ПО ВОПРОСАМ СЕРВИСНОГО ОБСЛУЖИВАНИЯ ИЗДЕЛИЙ СЛЕДУЕТ ОБРАЩАТЬСЯ ПО МЕСТУ ИХ ПРИОБРЕТЕНИЯ.

## 4 Правила и условия безопасной эксплуатации

4.1 В процессе эксплуатации светильников следует соблюдать правила техники безопасности при работе с электроустановками.

ЗАПРЕЩАЕТСЯ:

- 1) ИСПОЛЬЗОВАТЬ СВЕТИЛЬНИК БЕЗ ЗАЗЕМЛЕНИЯ. ЗАЗЕМЛЕНИЕ НА ОПОРЕ ДОЛЖНО БЫТЬ ВЫПОЛНЕНО СОГЛАСНО ПУЭ п.2.4.38.;
- 2) ПРОВОДИТЬ ТЕХНИЧЕСКОЕ ОБСЛУЖИВАНИЕ СВЕТИЛЬНИКОВ, НАХОДЯЩИХСЯ ПОД НАПРЯЖЕНИЕМ;
- 3) ЭКСПЛУАТИРОВАТЬ СВЕТИЛЬНИКИ С ПОВРЕЖДЁННОЙ ИЗОЛЯЦИЕЙ ПРОВОДОВ И МЕСТ ЭЛЕКТРИЧЕСКИХ СОЕДИНЕНИЙ;
- 4) ВКЛЮЧАТЬ С ДИММИРУЮЩИМИ УСТРОЙСТВАМИ, КРОМЕ ТЕХ, КОТОРЫЕ РЕКОМЕНДОВАНЫ ПРЕДПРИЯТИЕМ-ИЗГОТОВИТЕЛЕМ!
- 5) ИСПОЛЬЗОВАТЬ ПРОВОД ПИТАНИЯ ПЛОСКОГО СЕЧЕНИЯ.
- 6) РАСПОЛАГАТЬ СВЕТИЛЬНИКИ НА РАССТОЯНИИ МЕНЕЕ 1 МЕТРА ОТ СВЕТОИЗЛУЧАЮЩЕЙ ЧАСТИ ДО КАКОЙ-ЛИБО ПОВЕРХНОСТИ.
- 7) ПОДКЛЮЧАТЬ К УПРАВЛЯЮЩЕМУ РАЗЪЕМУ (ЕСЛИ ТАКОВОЙ ИМЕЕТСЯ) ПРОВОД 220В ЗА ИСКЛЮЧЕНИЕМ УПРАВЛЕНИЯ ПО 220В.

## 5 Подготовка изделия к эксплуатации

5.1 В процессе подготовки светильника к эксплуатации следует проверить комплектность светильника и его внешний вид. Светильник визуально должен быть без повреждений.

5.2 Для установки светильника необходимо проделать следующие операции:

1. Ослабить фиксирующие болты;
2. Подсоединить сетевые провода к клеммной колодке согласно схеме на рисунке 2;
3. Установить светильник на опору;
4. Затянуть фиксирующие болты с усилием крутящего момента не более 10 Н·м;

При монтаже светильника обеспечить герметичность монтируемого входного провода. Светильник готов к эксплуатации.

5.3 Схема подключения светильника отображена на рисунке 2.

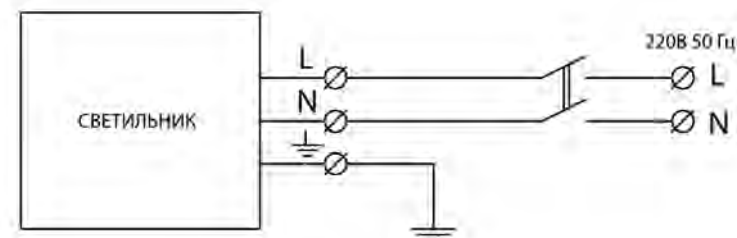
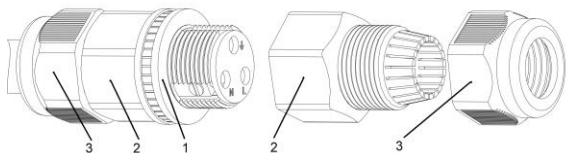


Рисунок 2 Схема подключения светильника

#### 5.4 Инструкция по подключению коннектора.

##### 1. Описание коннектора.

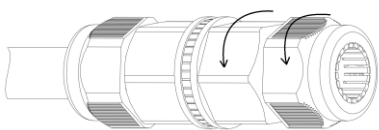


- 1-центральная часть коннектора с клеммами
- 2-крышка коннектора
- 3-зажимная гайка

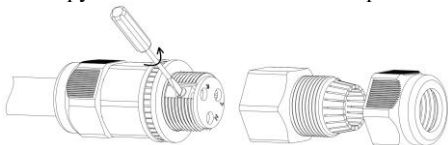
##### 2. Зачистить внешнюю изоляцию провода и изоляцию жил ( $5\pm 1$ мм).



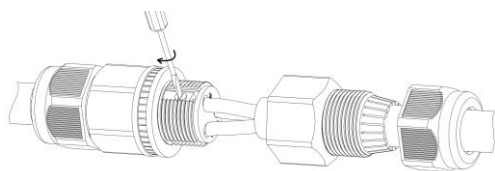
##### 3. Ослабить свободную от провода зажимную гайку и открутить крышку коннектора для доступа к зажимным клеммам.



##### 4. Открутить винты на клемме отверткой с плоским шлицом.



##### 5. Продеть кабель через крышку с зажимной гайкой. Зачищенные провод вставить в отверстие на разъеме так, чтобы только оголённая часть провода оказалась внутри клеммы. Подключение проводов в разъеме производить строго в соответствии с обозначением на торцевой поверхности центральной части коннектора. Закрепить провода в клеммах закрутив винты клемм.



- ⏏ - Земление
- L - Фаза
- N - Нейтраль

##### 6. Плотно закрутить крышку разъема и зажимную гайку обеспечив герметичность.



#### 5.5 Требования к эксплуатации и обслуживанию:

1. Светильникам в процессе эксплуатации необходимо раз в квартал проводить визуальный осмотр с целью определения загрязнения оптической части светильника.
2. Проводить обслуживающие работы по устранению образовавшегося налета пыли и грязи.
3. Загрязнения с оптической части необходимо проводить специализированным раствором (для стекол), не повреждающим поверхность. Проводить очистку от снега и наледи, не нарушая целостности конструкции. Данные действия необходимо проводить во избежание выхода светильника из строя.

#### ВОЗМОЖНЫЕ НЕИСПРАВНОСТИ И МЕТОДЫ ИХ УСТРАНЕНИЯ

Характер неисправности	Вероятная причина	Метод устранения
Светильник не включается	Плохой контакт соединения проводов.	Обеспечить хороший контакт.
	Неверное подключение проводов.	Проверить правильность соединения.
	Отсутствие напряжения в сети.	Проверить питающую сеть и обеспечить нормальное напряжение
Горят не все светодиоды	Неисправность светильника	Обратиться к поставщику

Внимание! Все работы производить при обесточенной электросети.

#### Исполнение «Ш8М»

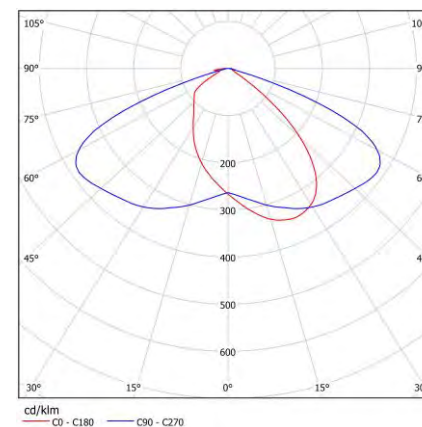


Рисунок 3 Типы КСС