

Лічильник  
електричної  
енергії  
НІК 2301 АП1МВ

СВІДОЦТВО ПРО ПРИЙМАННЯ

Заводський №

виготовлений і прийнятий відповідно до вимог ТУ У 33.2-33401202-005:2006, ГОСТ 30207, ДСТУ ІЕС 62053-21 і визнаний придатним для експлуатації.

Дата виготовлення

Представник виробника

Дата повірки

Державний повірник

(печатка і підпис)

(печатка і підпис)

Дата продажу \_\_\_\_\_ назва організації, печатка і підпис продавця:

Дата виявлення несправності	Опис несправності	Дата ремонту	Відмітка про повірку

Додаткові відомості:

Адреса підприємства-виробника:

Україна  
07300 Київська обл., м. Вишгород,  
вул. Шолуденка 19  
ТОВ «НІК-ЕЛЕКТРОНІКА»  
Тел./факс: (044) 248-74-71, (044) 498-06-19  
E-mail: [info@nikel.com.ua](mailto:info@nikel.com.ua)  
[www.nik.net.ua](http://www.nik.net.ua)

Адреси сервісних центрів:

07300 Київська обл., м. Вишгород, вул. Шолуденка 19;  
тел: (044) 498-06-18, моб: (050) 387-61-10  
49055 м. Дніпропетровськ, вул. Будівельників 34,  
тел. (056) 747-32-48

ОКП 42 2821  
ДКПП 33.20.63.700  
ДКПП 26.51.63-70.00

**nik**



Лічильник електричної енергії НІК 2301 АП1МВ  
Паспорт ААШХ.411152.007 ПС (12U1)

1 ПРИЗНАЧЕННЯ ВИРОБУ

Лічильник електричної енергії НІК 2301 АП1МВ призначений для вимірювання активної електричної енергії в трифазних колах змінного струму.

Лічильник відповідає вимогам ГОСТ 30207, ДСТУ ІЕС 62053-21 та ТУ У 33.2-33401202-005:2006.

Лічильник застосовується для обліку електричної енергії в будь яких галузях.

За кліматичними та механічними вимогами лічильник відповідає вимогам ГОСТ 30207, ДСТУ ІЕС 62053-21 при використанні в приміщеннях, в яких відсутні агресивні пари та газу.

Лічильник занесений до Державного реєстру засобів вимірювальної техніки, допущених до застосування в Україні під номером У2299.

2 ТЕХНІЧНІ ХАРАКТЕРИСТИКИ

2.1 Технічні характеристики лічильника наведені в таблиці 2.1.

Таблиця 2.1

Клас точності за ГОСТ 30207 і ДСТУ ІЕС 62053-21	1,0
Номінальна напруга, Ун, В	3×220/380
Допустимі відхилення напруги, % від Ун	від мінус 20 до плюс 15
Номінальна сила струму, Ін, А	5
Максимальна сила струму, Імакс, А	100
Номінальна частота, Гц	50
Чутливість, мА	12,5
Споживана потужність: в колах напруги, В·А (Вт); в колах струму (I = Ін), В·А	не більше 10 ( 2 ) не більше 0,05
Кількість розрядів лічильного пристрою	6+1
Стала випробувального виходу, імп/кВт·год	8000
Стала додаткового виходу, імп/кВт·год	200
Тривалість імпульсів, мс	80
Міжповірочний інтервал	16 років
Діапазон температури: робочий; зберігання	від мінус 40 °С до плюс 70 °С від мінус 40 °С до плюс 70 °С
Відносна вологість	< 95 % при 30 °С
Ступінь захисту	IP54
Габаритні розміри:	224 мм × 181 мм × 97 мм
Маса, кг	не більше 2,3
Показники надійності: Середній термін служби до першого капітального ремонту	не менше 24 років
Лічильник має середнє напрацювання на відмову, з урахуванням технічного обслуговування	не менше 200 000 год

2.2. При створенні постійного магнітного поля величиною більше ніж 100мТ на поверхні кожуха лічильника магнітом більшим ніж 50мм в діаметрі та 20мм висотою впродовж 10 с в лічильнику спрацює датчик магнітного поля. При спрацьованні датчика магнітного поля індикатори А, В і С починають горіти червоним кольором.

Показники датчика скидаються при вичитуванні даних при підключенні до контактів В та С через інтерфейс токова петля, за допомогою ключа або ПК за допомогою програми UNIK.

**Увага!** До піднесення магніту індикація нештатної роботи лічильника (перевищення-зниження напруги, невірна послідовність фаз – тощо) відбувається зеленим кольором, після спрацьовування датчика магнітного поля індикація відбувається червоним кольором.

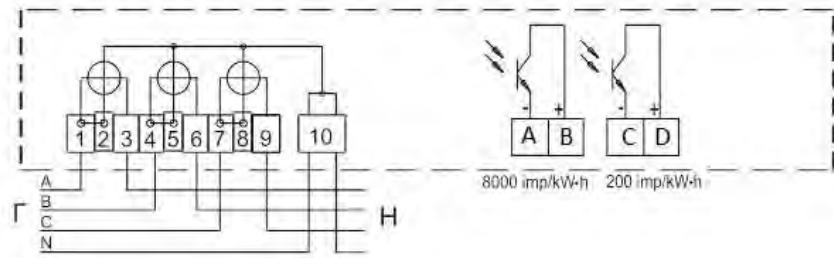
3 МОНТАЖ ЛІЧІЛЬНИКА

Монтаж, демонтаж та повірку лічильників повинні виконувати тільки організації, що наділені відповідними повноваженнями. Монтаж та демонтаж лічильників повинен виконуватися персоналом з кваліфікаційною групою по правилам безпечної експлуатації електроустановок споживачів - не нижче третьої.

Підключення та відключення лічильника від мережі повинні виконуватися тільки після відключення напруги в мережі та забезпечення необхідного захисту від випадкового включення напруги. При підключенні лічильника необхідно забезпечити зусилля закручування гвинтів затискачів не менше 2,0 Н·м

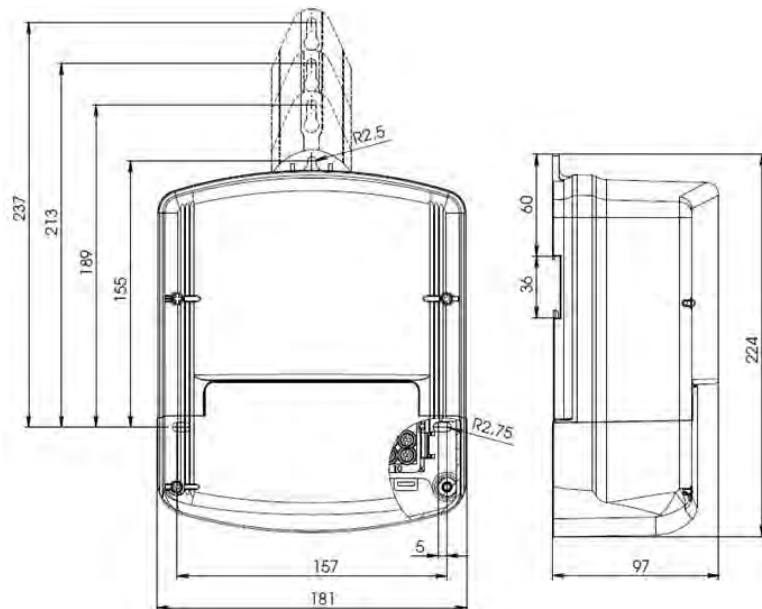
#### 4 КОМПЛЕКТ ПОСТАЧАННЯ

- лічильник електричної енергії НІК 2301 АП1МВ 1 шт.;
- керівництво з експлуатації (на партію лічильників в один адрес) 1 прим.;
- паспорт 1 прим.;
- споживча упаковка 1 шт.



Примітка: При підключенні необхідно забезпечити надійне та безпечне підключення мережі до кіл напруги лічильника

Рисунок 1 - Схема підключення лічильника



Примітка: На вимогу замовника конструкція кронштейна кріплення лічильника може бути змінена

Рисунок 2 - Габаритні і встановлювальні розміри лічильника

#### 5 ГАРАНТІЯ ВИРОБНИКА

Виробник гарантує відповідність лічильника вимогам ГОСТ 30207, ДСТУ ІЕС 62053-21 та ТУ У 33.2-33401202-005:2006. Гарантійний термін – 3 роки від дня продажу.

Перед введенням в експлуатацію лічильник має бути перевірений не більше ніж за 12 місяців.

Перед експлуатацією лічильника необхідно ознайомитися з керівництвом по експлуатації, що входить в комплект постачання партії лічильників в одну адресу або розміщеному на офіційному сайті: [www.nik.net.ua](http://www.nik.net.ua).

Лічильники, що транспортувалися, зберігалися, монтувалися та використовувалися з порушеннями вимог, наведених у керівництві з експлуатації та лічильники, що мають пошкодження корпусу, цоколя

колонки затискачів або наслідки її теплового нагрівання, пошкоджену пломбу підприємства-виробника, гарантійному ремонту не підлягають.

Підприємство-виробник не несе відповідальності за лічильники, вихід з ладу яких зумовлено установкою та підключенням з порушенням вимог керівництва з експлуатації.

На гарантійний ремонт виробнику надаються лічильники разом з паспортом та описом причин виходу з ладу.

Про виявлені недоліки лічильників просимо повідомляти виробника ТОВ "НІК – ЕЛЕКТРОНІКА".