



**BOSCH**

Разработано для жизни

## Водонагреватели на любой случай жизни

Электрические накопительные  
водонагреватели

Tronic 2000/6000/8000 T



## Немецкий инжиниринг - залог успеха надежной энергоэффективной техники.

Электрические водонагреватели разработаны и протестированы инженерами компании Bosch.

Производственный процесс тщательно контролируется: электрические компоненты проходят испытания на надежность, сварщики проходят регулярную аттестацию. Цеха лазерной резки, автоматической и полуавтоматической сварки отвечают наивысшим стандартам Европейского союза, в результате получается качественная продукция, соответствующая стандартам компании Bosch.

Электрические водонагреватели Bosch рассчитаны на рабочее давление 8 бар. Каждая единица готовой продукции испытывается давлением 16 бар. Такой технологический процесс позволяет предложить **расширенную гарантию 5 лет** на бак водонагревателя Bosch и 2 года на электрические части.

Компания Bosch предлагает белорусским потребителям три вида водонагревателей: **Tronic 2000, Tronic 6000, Tronic 8000** **общая задача** которых - надежно греть воду в течение срока службы, но **в эксплуатации они будут отличаться.**



## Выберите водонагреватели под свои потребности:

	30 литров	50 литров	80 литров	100 литров	120 литров	150 литров
Раковина	1 drop					
Умывальник	1 drop					
Душ		1 drop	2 drops			
Ванна			1 drop	2 drops		
+		1 drop	2 drops			
+  +			1 drop	2 drops		
+			1 drop	2 drops		
+				1 drop	2 drops	2 drops
+  +				1 drop	1 drop	2 drops
+  +						2 drops
+  +						2 drops

Основной   
 Рекомендованный



**Антибактериальная антикоррозийная защита бака является важным и сложным элементом конструкции.**

В большинстве случаев водонагреватель используется весной и летом, либо на период отключения горячей воды. Длительное отсутствие регулярного нагрева воды свыше 55°C и контакт с кислородом во время отключения могут привести к нежелательным последствиям.

Состав износостойчивого антибактериального покрытия является особенностью водонагревателей Bosch, а нанесение покрытия - ключевым техническим процессом, проходящим многоступенчатый контроль.

**Серия Tronic 2000 подойдет в случае необходимости быстрого нагрева воды.**

Главными особенностями являются мощный **ТЭН 1.5 кВт\* или 2 кВт\*\***, который обеспечит нагрев до **30% быстрее** аналогов и увеличенный анод для защиты бака от коррозии и большего межсервисного интервала.

Модель оснащена экологичной полиуретановой теплоизоляцией высокой плотности, обеспечивающей низкие теплотери и удобным механическим регулятором температуры.

В Tronic 2000 использована уникальная система креплений, неконтактирующая с баком, что позволяет **снизить теплотери на 12% в течение года.**

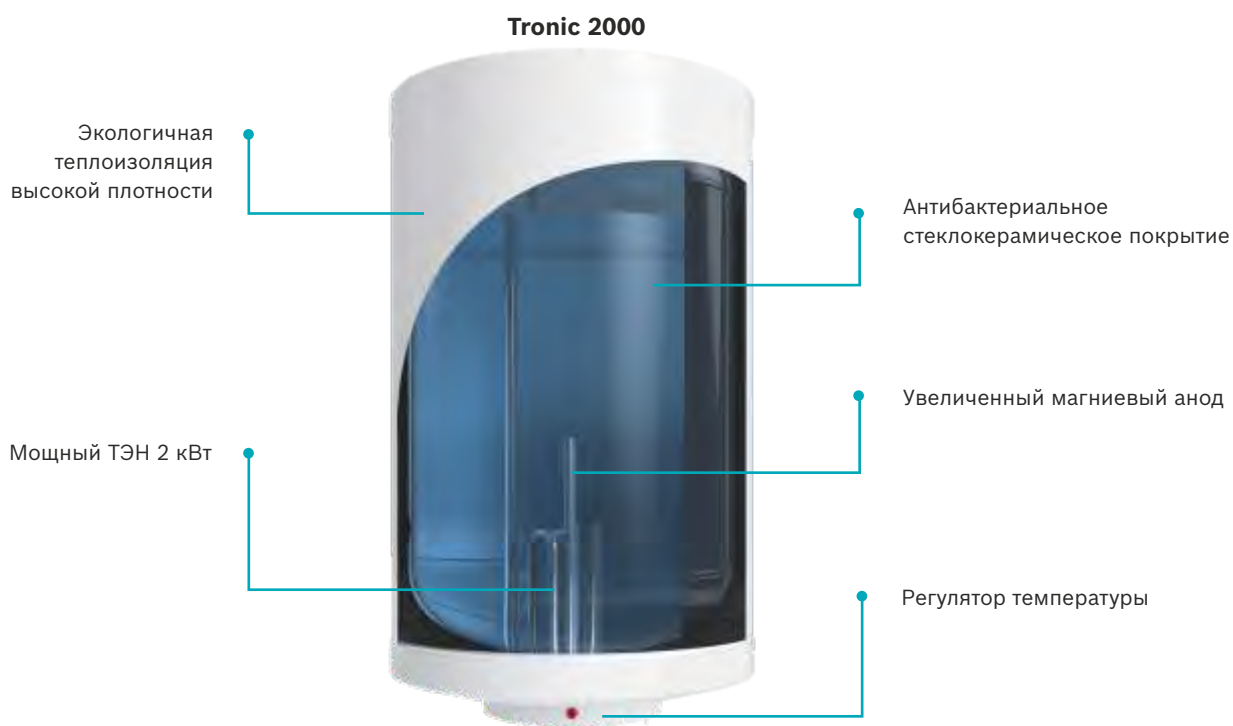
\* модели 10-15 литров

\*\* модели 80-150 литров.



В комплект поставки Tronic 2000 входят крепежные элементы, предохранительный клапан, сетевой провод со штекером.

Простой монтаж и комплектация прибора соответствует философии компании Bosch - "Подключайте и пользуйтесь"!





**Серия Tronic 6000 и Tronic 8000 оптимальны в случае использования прибора в течение всего года при больших расходах горячей воды.**

Большее потребление горячей воды требует мер по снижению солей жесткости для защиты сантехники и оборудования от накипи, например установку системы умягчения воды.

Модели Tronic 6000 и Tronic 8000 предлагают другое решение - "сухой" ТЭН. Греющий элемент помещен в специальный корпус и не соприкасается с водой, что исключает образование накипи и перегрев нагревательного элемента.

Для улучшения энергоэффективности водонагреватели получили увеличенную теплоизоляцию, что позволяет снизить теплопотери на 25% в год.

Например, теплопотери 100-литрового водонагревателя при постоянном использовании составляют до 600 кВт/час в год.

С водонагревателями Tronic 6000/ 8000 можно сэкономить до 150 кВт/час в год без учета экономии от регулирования.

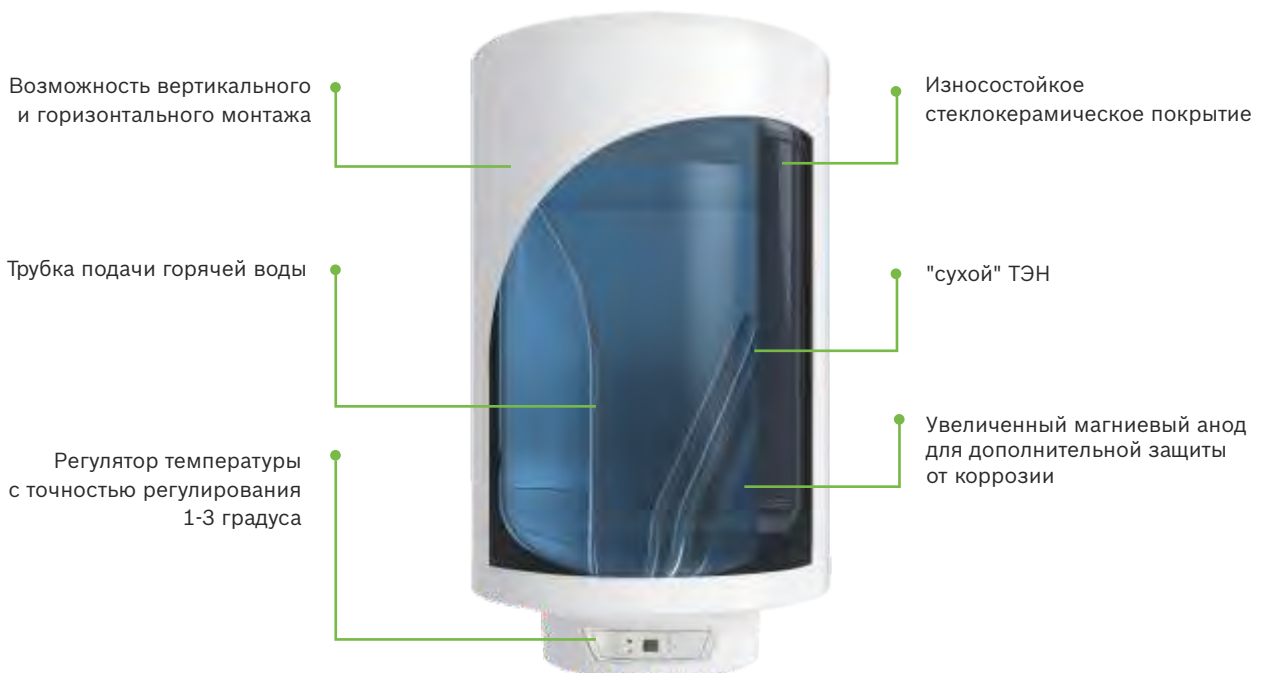
**Регулирование температуры – это способ снизить потребление энергии и износ деталей.**

Механические термостаты обеспечивают регулирование с точностью  $\pm 5^{\circ}\text{C}$ .

Капиллярный термостат обладает погрешностью в регулировании  $\pm 3^{\circ}\text{C}$ , а электронный регулирует с точностью до  $1^{\circ}\text{C}$ .

Более точные диапазоны регулирования обеспечивают дополнительную экономию электричества и значительно снижают естественный износ электрического ТЭНа.

**Tronic 6000/8000**



# Tronic 2000 T – водонагреватель с мощным электрическим ТЭНом



Tronic 2000 T

- ▶ Быстрый нагрев благодаря увеличенному до 2 кВт ТЭНу
- ▶ Механическое регулирование температуры
- ▶ Рабочее давление 8 бар
- ▶ Антибактериальное стеклокерамическое покрытие внутри бака
- ▶ Высокая устойчивость внутреннего покрытия к перепадам давления
- ▶ Модели 30 л в исполнении Slim (диаметр – 36 см)
- ▶ Низкие теплотери благодаря полиуретановой теплоизоляции, не содержащей хлорфторуглероды
- ▶ Удобные подключения
- ▶ Защита от перегрева
- ▶ Предохранительный клапан
- ▶ Сетевой провод со штекером
- ▶ Произведено в Европейском Союзе

Гарантия на бак – 5 лет

Гарантия на электрические части – 2 года

Произведено в Европейском Союзе

Объём	л	30	50	80	100	120	150
Тип модели		Slim	Round	Round	Round	Round	Round
Мощность	кВт	1,2	1,5	2	2	2	2
Тип регулирования		мех.	мех.	мех.	мех.	мех.	мех.
Толщина теплоизоляции	мм	22	22	22	22	22	22
Макс. допустимое давление на входе	бар	8	8	8	8	8	8
Диапазон регулирования температуры	°C	до 70	до 70	до 70	до 70	до 70	до 70
Подключение гор./хол. воды	G	G ½	G ½	G ½	G ½	G ½	G ½
Время нагрева воды (15 до 65 °C)	мин.	1 ч. 27 мин.	1 ч. 56 мин.	2 ч. 10 мин.	2 ч. 55 мин.	3 ч. 17 мин.	4 ч. 21 мин.
Класс защиты IP	IPX4	IPX4	IPX4	IPX4	IPX4	IPX4	IPX4
Индикация вкл./выкл.		Да	Да	Да	Да	Да	Да
Теплопотери в режиме готовности	кВтч/24 ч	0,9	1,23	1,34	1,65	2,05	2,26
Напряжение в сети	В/Гц	230/50	230/50	230/50	230/50	230/50	230/50
Габариты (Высота x Ширина x Глубина)	мм	520x370x350	550x460x440	780x460x440	930x460x440	1080x460x440	1300x460x440
Вес (без упаковки)	кг	11,8	17,7	21,4	24	28	33,5
Цена*	Евро	124	129	149	164	179	204

\*цены не являются публичной офертой, носят информационный характер для расчетов в розничной сети.

# Tronic 2000T – компактный и производительный минибак

Объём	л	10	15	10	15
Подключения		снизу	снизу	сверху	сверху
Мощность	кВт	1,5	1,5	1,5	1,5
Тип регулирования		мех.	мех.	мех.	мех.
Толщина теплоизоляции	мм	20	20	20	20
Макс. допустимое давление на входе	бар	8	8	8	8
Диапазон регулирования	°С	до 70	до 70	до 70	до 70
Подключение подачи хол./гор. воды	G	½	½	½	½
Время нагрева воды (15 до 65 °С)	мин.	23 мин.	35 мин.	23 мин.	35 мин.
Класс защиты IP	IPX4	IPX4	IPX4	IPX4	IPX4
Индикация вкл./выкл.		Да	Да	Да	Да
Теплопотери в режиме готовности	кВтч/24 ч	0,74	0,97	0,61	0,72
Напряжение в сети	В	220	220	220	220
Габариты (Высота x Ширина x Глубина)	мм	408x368x246	408x368x246	408x368x312	408x368x312
Вес (без упаковки)	кг	6,6	8,3	6,6	8,3
Цена*	Евро	89	99	89	99

\*цены не являются публичной офертой, носят информационный характер для расчетов в розничной сети.

- ▶ Быстрый нагрев благодаря мощному ТЭНу и небольшому объему бака (мощность тэна – 1,5 кВт)
- ▶ Механическое регулирование температуры
- ▶ Модели с верхним и нижним подключениями для удобства монтажа
- ▶ Антибактериальное стеклокерамическое покрытие внутри бака
- ▶ Индикатор работы
- ▶ Низкие теплопотери благодаря полиуретановой теплоизоляции, не содержащей хлорфторуглероды
- ▶ Защита от перегрева
- ▶ Защита от замерзания
- ▶ Увеличенный магниевый анод с возможностью замены
- ▶ Сетевой провод со штекером
- ▶ Предохранительный клапан

Гарантия на бак – 5 лет

Гарантия на электрические части – 2 года

Произведено в Европейском Союзе



Монтаж над раковиной



Монтаж под раковиной

# Tronic 6000 T – с «сухим» ТЭНом и капиллярным термостатом



Tronic 6000 T

- ▶ «Сухой» ТЭН
- ▶ Увеличенная теплоизоляция
- ▶ Капиллярный термостат с точностью регулирования температуры  $\pm 3^{\circ}\text{C}$
- ▶ Увеличенный магниевый анод для дополнительной защиты от коррозии
- ▶ Возможность вертикального и горизонтального монтажа
- ▶ Защита от замерзания
- ▶ Антибактериальное стеклокерамическое покрытие внутри бака
- ▶ Минимальные теплопотери благодаря увеличенной полиуретановой теплоизоляции, не содержащей хлорфторуглероды
- ▶ Индикатор работы
- ▶ Удобные подключения
- ▶ Предохранительный клапан в комплекте
- ▶ Сетевой провод со штекером

Гарантия на бак – 5 лет

Гарантия на электрические части – 2 года

Произведено в Европейском Союзе

Объём	л	35	50	80	100	120
Мощность	кВт	1,2	1,6	2	2	2
Тип ТЭНа		сухой	сухой	сухой	сухой	сухой
Монтаж		верт.	верт./гор.	верт./гор.	верт./гор.	верт./гор.
Толщина теплоизоляции	мм	32	32	32	32	32
Макс. допустимое давление на входе	бар	8	8	8	8	8
Диапазон регулирования температуры	$^{\circ}\text{C}$	до 70	до 70	до 70	до 70	до 70
Подключение подачи хол./гор. воды	G	$\frac{1}{2}$	$\frac{1}{2}$	$\frac{1}{2}$	$\frac{1}{2}$	$\frac{1}{2}$
Время нагрева воды (15 до $65^{\circ}\text{C}$ )	ч. мин.	1 ч 40 мин.	1 ч 44 мин.	2 ч 14 мин.	2 ч 46 мин.	3 ч 21 мин.
Класс защиты	IPX	IPX4	IPX4	IPX4	IPX4	IPX4
Индикация вкл./выкл.		Да	Да	Да	Да	Да
Габариты (Высота x Ширина x Глубина)	мм	485x470x486	585x470x486	810x470x486	960x470x486	1010x470x486
Вес (без упаковки)	кг	15,7	18,8	22,5	25,8	29,3
Цена*	Евро	184	197	217	228	261

\*цены не являются публичной офертой, носят информационный характер для расчетов в розничной сети.



# Tronic 8000 T – с электронным управлением и «сухим» ТЭНом



Tronic 8000 T

- ▶ Электронный термостат с точностью регулирования 1 °С
- ▶ «Сухой» ТЭНом
- ▶ Антибактериальное стеклокерамическое покрытие внутри бака
- ▶ Увеличенный магниевый анод для дополнительной защиты от коррозии
- ▶ Возможность вертикального и горизонтального монтажа
- ▶ Минимальные теплотери благодаря полиуретановой теплоизоляции, не содержащей хлорфторуглероды
- ▶ Предохранительный клапан
- ▶ Удобные подключения
- ▶ Электронный дисплей с индикацией температуры
- ▶ Сетевой провод со штекером
- ▶ Защита от замерзания и перегрева

Гарантия на бак – 5 лет

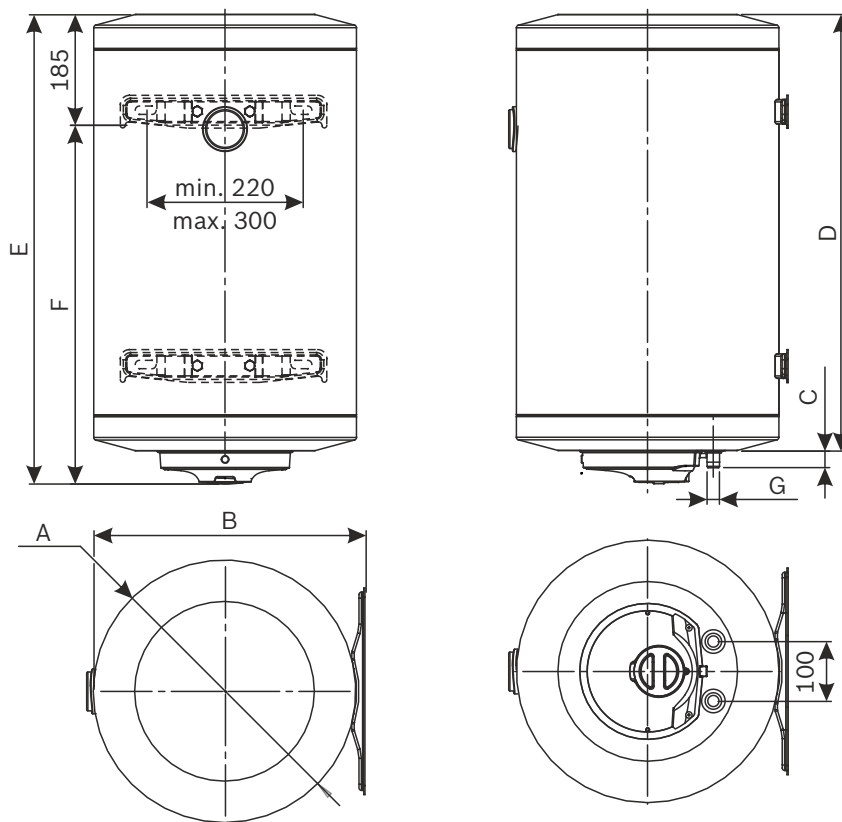
Гарантия на электрические части – 2 года

Произведено в Европейском Союзе

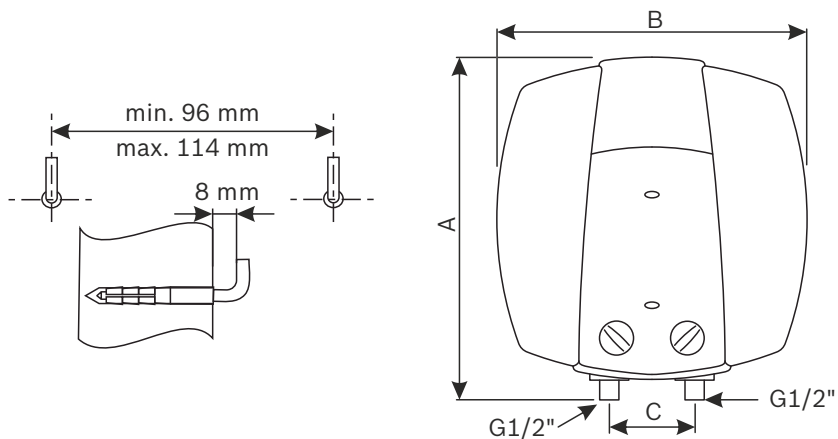
Объем	л	35	50	80	100	120
Мощность	кВт	1,2	1,6	2	2	2
Тип тэна		сухой	сухой	сухой	сухой	сухой
Тип регулирования		электр.	электр.	электр.	электр.	электр.
Монтаж		верт.	верт./гор.	верт./гор.	верт./гор.	верт./гор.
Толщина теплоизоляции	мм	32	32	32	32	32
Макс. допустимое давление на входе	бар	8	8	8	8	8
Диапазон регулирования температуры	°С	до 70	до 70	до 70	до 70	до 70
Подключения хол./гор. воды	G	½	½	½	½	½
Время нагрева воды (15 до 65 °С)	ч. мин.	1 ч. 41 мин.	1 ч. 49 мин.	2 ч. 10 мин.	2 ч. 54 мин.	3 ч. 29 мин.
Класс защиты	IPX	IPX4	IPX4	IPX4	IPX4	IPX4
Индикация вкл./выкл.		Да	Да	Да	Да	Да
Габариты (Высота x Ширина x Глубина)	мм	485x470x486	585x470x486	810x470x486	960x470x486	1110x470x486
Вес (без упаковки)	кг	11,8	19,2	22,5	25,8	29,3
Цена*	Евро	186	210	228	243	по запросу

\*цены не являются публичной офертой, носят информационный характер для расчетов в розничной сети.

# Размеры и монтажные расстояния Tronic 2000

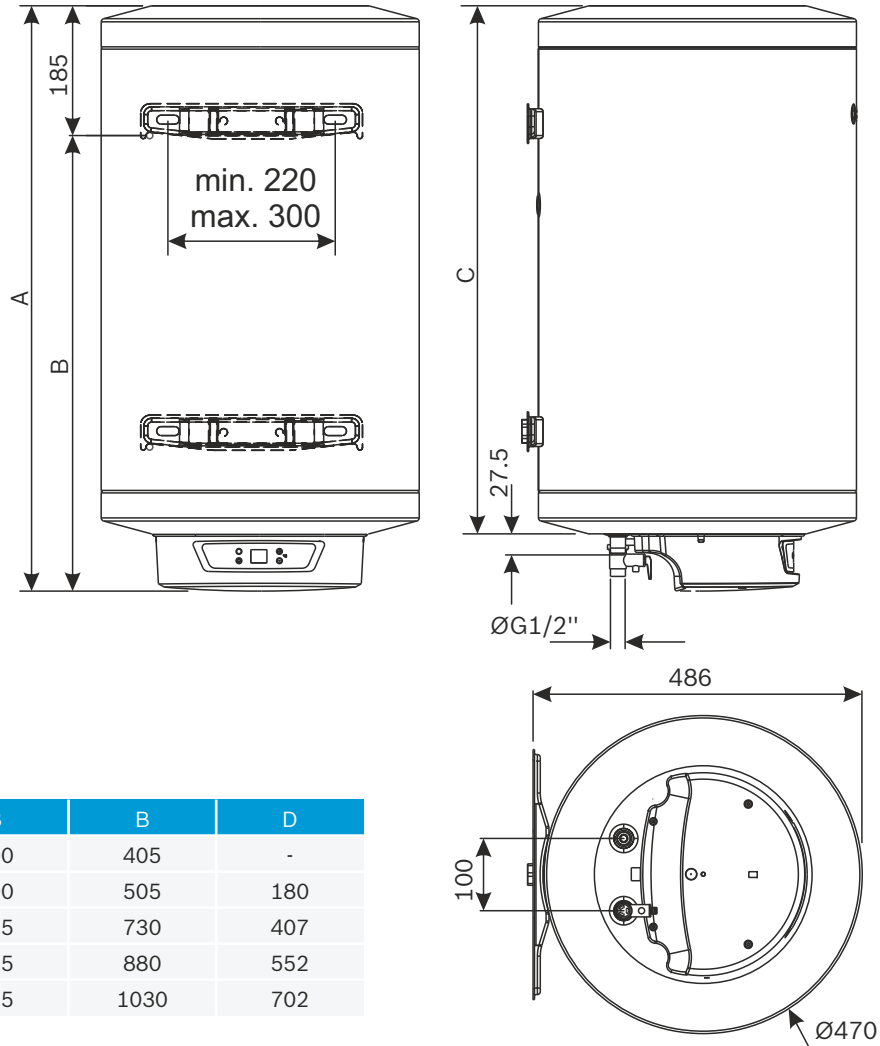


Модель	A	B	C	D	E	F	G
ES030...	353	368	24,5	465	520	335	½ "
ES050...	440	455	27,5	506	561	376	½ "
ES050.(S)...	353	368	27,5	735	790	605	½ "
ES080...	440	455	27,5	731	786	601	½ "
ES080.(S)...	353	368	24,5	1090	1145	960	½ "
ES100...	440	455	27,5	876	931	746	½ "
ES120...	440	455	27,5	1025	1080	895	½ "
ES150...	440	455	27,5	1250	1305	1120	½ "

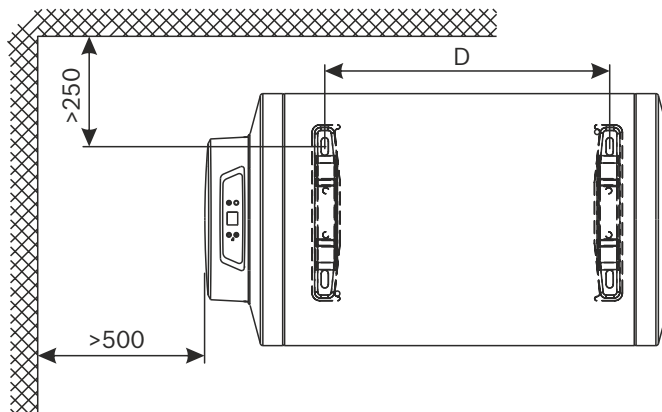


Модель	A	Б	B
ES010...	408	368	100
ES015...	408	368	100

# Размеры и монтажные расстояния Tronic 6000 / 8000



Модель	A	B	B	D
ES035...	485	300	405	-
ES050...	585	400	505	180
ES080...	810	625	730	407
ES100...	960	775	880	552
ES120...	1110	925	1030	702



Артикул	Наименование	Литраж / Подключение	Розничная цена с НДС, рекомендованная производителем Евро
<b>Tronic 2000</b>			
7736502058	ES 010 5 1500W BO M1R-KNWVT	10 литров/верхнее	89
7736502059	ES 015 5 1500W BO M1R-KNWVT	15 литров/верхнее	99
7736502060	ES 010 5 1500W BO M1R-KNWVB	10 литров/нижнее	89
7736502061	ES 015 5 1500W BO M1R-KNWVB	15 литров/нижнее	99
7736503307	ES 030 5 1200W BO M1S-KTWVB	30 литров/нижнее	124
7736503308	ES 050 5 1500W BO M1X-KTWVB	50 литров/нижнее	129
7736503309	ES 080 5 2000W BO M1X-KTWVB	80 литров/нижнее	149
7736503310	ES 100 5 2000W BO M1X-KTWVB	100 литров/нижнее	164
7736503311	ES 120 5 2000W BO M1X-KTWVB	120 литров/нижнее	179
7736503312	ES 150 5 2000W BO M1X-KTWVB	150 литров/нижнее	204
<b>Tronic 6000</b>			
7736503607	ES 050 5 1600W BO H1X-CTWRB	50 литров/нижнее	184
7736503608	ES 080 5 2000W BO H1X-CTWRB	80 литров/нижнее	197
7736503609	ES 100 5 2000W BO H1X-CTWRB	100 литров/нижнее	217
7736503610	ES 120 5 2000W BO H1X-CTWRB	120 литров/нижнее	228
7736503611	ES 150 5 2400W BO H1X-CTWRB	150 литров/нижнее	261
<b>Tronic 8000</b>			
7736503145	ES 035 5 1200W BO H1X-EDWVB	35 литров/нижнее	186
7736503146	ES 050 5 1600W BO H1X-EDWRB	50 литров/нижнее	210
7736503147	ES 080 5 2000W BO H1X-EDWRB	80 литров/нижнее	228
7736503148	ES 100 5 2000W BO H1X-EDWRB	100 литров/нижнее	243

#### Расшифровка маркировки

[ES] Электрический бак-водонагреватель  
 [030] Объем бака (литры)  
 [5] Версия  
 [1200 Вт] Мощность  
 [BO] Bosch  
 [L1, M1, H1] Исполнение  
 [X] Стандартный диаметр  
 [S] Тонкий  
 [K] Механические регулятор температуры

[C] Капиллярный термостат  
 [E] Электронный термостат  
 [D] Дисплей  
 [N] Без ручки регулятора температуры  
 [T] Термометр  
 [W] Монтаж на стену  
 [V] Вертикальный монтаж  
 [B] Подключения на нижней стороне  
 [R] Реверсивный (возможность вертикального или горизонтального монтажа)

ИП "Роберт Бош" ООО  
 ул. Тимирязева 67-700,  
 Минск, Беларусь.  
[www.bosch-climate.by](http://www.bosch-climate.by)