

**■ Datenblatt / Datasheet:**  
**Überspannungsableiter / Overvoltage protective device**  
**T2/C-Ableiter komplett 2p/280V / T2/C-SPD 2p/280V**

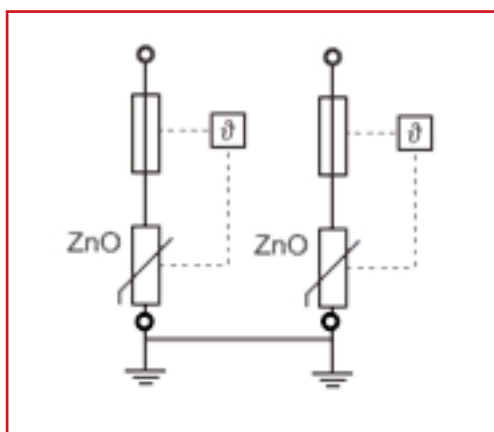


**■ Technische Daten / Technical data**

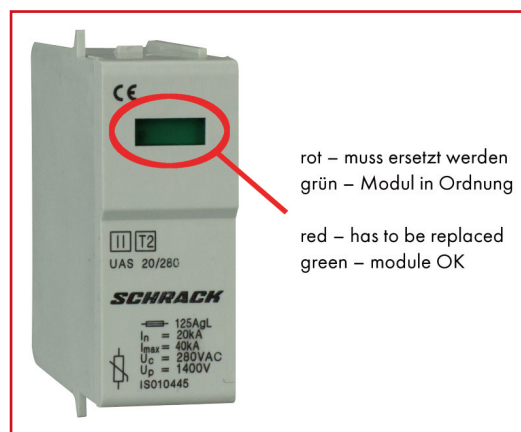
Geprüft nach/acc. to	Testclass II (C) IEC61643-1+A1/EN61643-11
max. Dauerspannung / max. continuous rating voltage $U_c$	280VAC*
max. Ableitstoßstrom / max. discharge current (8/20) $I_{max}$	40kA*
Nennableitstoßstrom / nominal discharge current (8/20) $I_n$	20kA*
Schutzpegel / protection level $U_p$ (at $I_n$ )	< 1,4kV*
Folgestrom / following current $I_f$	---
Ansprechzeit / response time	< 25ns*
Ladung bei / elec. Charge at $I_n$	0,57As*
Spezifische Energie / specific energy at $I_n$	5,7kJ/Ω*
Thermische Trennvorrichtung / thermal disconnection	Yes*
Max. Anzugsmoment/terminal cross section	---
Max. Vorsicherung/back up fuse	≤ 125AgL*
Kurzschlussfestigkeit/ short circuit withstand current	50kA <sub>eff</sub> / 50Hz*
Temperaturbereich / temperature range	-40°C - +70°C*
Klemmenquerschnitt/ terminal cross section	---
Montage / mounting	For series Schrack UAS only
Schutzart / degree of protection	IP40 (mounted)
Leiterquerschnitt / cross section	4 - 25mm <sup>2</sup>
Anzugsdrehmoment / torque	2,4 - 3Nm
Breite / dimensions (DIN43880)	2TE
Abmessungen / dimensions [mm]	35 x 45 x 80
Gewicht / weight [g]	220
Hilfskontakt / remote contact	ISO10444--

\*pro pole/per pole

**■ Schaltbild / circuit diagram**



**■ Fehlerindikator / failure indicator**



BESCHREIBUNG/DESCRIPTION	BEST. NR./ORDER NO.
T2/C-Ableiter / SPD 2p/280V	ISO10447