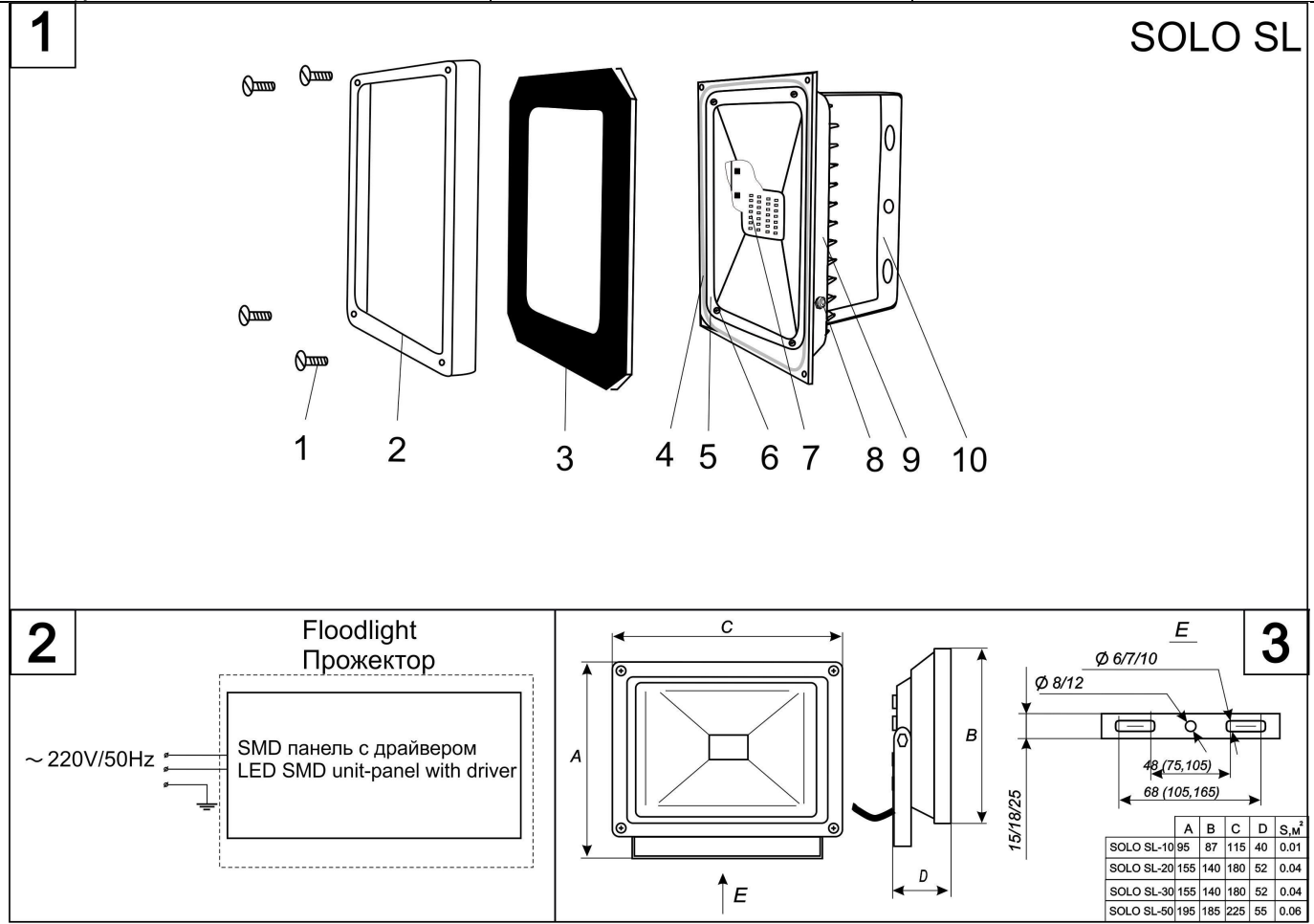


UA

<p>Пржектор призначено для зовнішнього освітлення ділянок, майданів, спортивних споруд, пам'яників, архітектурного освітлення та ін. Джерело світла – світлодіодна SMD панель.</p> <p>Температура оточуючого середовища : – 20 + 40°С.</p> <p>Профілактичне обслуговування проводити по мірі необхідності, але не менш, ніж 1 раз на рік. Для видалення пилу та бруду не використовуйте активних розчинників.</p> <p>УВАГА! Перед роботою уважно ознайомтеся з інструкцією.</p> <p>УВАГА! Гарантія - 12місяців з дати продажу, забезпечується тільки за умов дотримання вимог інструкції та відповідних стандартів зберігання, транспортування та експлуатації.</p>	<p>ТЕХНІЧНІ ХАРАКТЕРИСТИКИ</p> <ul style="list-style-type: none"> - напруга номінальна ~ 220В / 50Гц; - діапазон напруги вмикання ~ 175-250В; - потужність номінальна – 10 / 20 /30/50Вт; - електронний драйвер – лінійний; - коэф. потужності - $\geq 0,9$; - колірна температура - 6500К; - номінальний ресурс – 20.000 год.; Ra ≥ 70; - світловий потік, лм – 700 / 1400 / 2100/ 3550; - ступінь захисту – IP65; кут розсіювання - 120°; - клас захисту-I (загальна ізоляція та клемма заземлення); - площа проекції св-ка, кв.м. – S (див. табл. мал. 3); - габарити та монтажні отвори, мм – див. мал. 3; - вага не більше, кг – 0,3 (0,65 , 0,65, 0,9); - клас енергоефективності - A 	<p>КОМПЛЕКТУЮЧІ СВИТІЛЬНИКА (мал.1)</p> <ol style="list-style-type: none"> 1 – гвинт 2 – кришка-фланець 3 – скло - розсіювач 4 – гумовий ущільнювач 5 – рефлектор 6 – контакт заземлення 7 – світлодіодна SMD панель з драйвером 8 – фітинг 9 – корпус 10 –кріпильна скоба
<p>ВАЖЛИВО!</p> <p>! Всі роботи з монтажу та обслуговування світильника необхідно проводити тільки ПРИ ВІДКЛЮЧЕНІЙ МЕРЕЖІ ЖИВЛЕННЯ !!!</p> <p>! Необхідно, щоб інсталяцію було виконано кваліфікованим електриком згідно цієї інструкції та діючих норм.</p> <p>! Переконайтеся, що номінальна напруга світильника відповідає напрузі в мережі.</p> <p>! Переконайтеся, що світильник відповідає умовам його використання.</p> <p>! Переконайтеся, що лінію живлення обладнано захисними пристроями.</p> <p>! Не піддавайте прожектор надмірній вібрації та ударним навантаженням.</p> <p>! Виробник не несе відповідальності за травми та шкоду, які виникли внаслідок невірної монтажу та використання світильника або втручання в його конструкцію.</p>	<p>ІНСТРУКЦІЯ З ІНСТАЛЯЦІЇ</p> <ul style="list-style-type: none"> • Встановити прожектор на опорну поверхню, пригвинтити скобу 10, використовуючи монтажні отвори (див. мал.1,3). • Попередньо зафіксувати прожектор в робочому положенні боковими болтами. • З'єднати дрот прожектора, що його виведено крізь герметичний фітинг 8, з зовнішнім клемником джерела живлення та обов'язково заземлити виріб. • Відкоригувати положення прожектора, остаточно зафіксувати його болтами, перевірити належність монтажу та підключити напругу. • Блок - схема електрична – (див. мал.2). • УВАГА! Не відкривайте прожектор та не замінюйте дрот живлення під час монтажу. Світлові, функціональні параметри гарантуються за номінальної напруги живлення! 	<p>ДО УВАГИ КОРИСТУВАЧА:</p> <p>Пржектор виготовлено у відповідності з вимогами ДСТУ ІЕС60598-2-1:2002, ДСТУ ІЕС60598-2-5:2002. Виріб відповідає вимогам Техрегламентів про обмеження використання деяких небезпечних речовин в ЕЕО, енергоефективності (ЕЕІ) та БНВО. Безпека продукції гарантована тільки за умов дотримання інструкції та вимог пожежної безпеки.</p> <p>Користувач та особа, яка встановлює світильник, мають бути забезпечені цією інструкцією.</p> <p>За необхідності, при обслуговуванні, зняти кришку-фланець 2, обережно протерти серветкою оптику. Перевірити затяжку гвинтів та зібрати у зворотньому порядку.</p> <p>Виробник залишає за собою право вдосконалювати конструкцію, змінювати дизайн, що може не знайти відображення в цій інструкції.</p>

SOLO SL



RU

<p>Пржектор предназначен для наружного освещения территорий, площадей, спортивных сооружений, памятников, архитектурной подсветки и т.д. Источник света – светодиодная SMD-панель.</p> <p>Температура окружающей среды: – 20 + 40°С.</p> <p>Профилактическое обслуживание проводить по мере необходимости, но не реже 1 раза в год. Для удаления пыли, грязи не используйте активные растворители.</p> <p>ВНИМАНИЕ! Перед работой внимательно ознакомьтесь с инструкцией.</p> <p>ВНИМАНИЕ! Гарантия - 12месяцев с даты продажи, предоставляется только при соблюдении требований инструкции и соответствующих стандартов хранения, транспортировки и эксплуатации.</p>	<p>ТЕХНИЧЕСКИЕ ХАРАКТЕРИСТИКИ</p> <ul style="list-style-type: none"> - напряжение номинальное ~ 220В / 50Гц; - диапазон напряж. включения ~ 175-250В; - мощность номинальная - 10 / 20 /30/50Вт ; - электронный драйвер - линейный; - коэф. мощности - $\geq 0,9$; - цвет. температура - 6500К; - номинальный ресурс – 20.000час.; Ra ≥ 70; - световой поток, лм - 700 / 1400 / 2100/ 3550; - степень защиты – IP65; угол рассеивания -120°; - класс защиты-I (общая изоляция и клемма заземления); - площадь проекции св-ка, кв. м. – S (см. табл. рис.3); - габариты и монтажные отверстия, мм – см. рис. 3; - вес не более, кг – 0,3 (0,65 , 0,65, 0,9); - класс энергоэффективности - A. 	<p>КОМПЛЕКТУЮЩИЕ СВЕТИЛЬНИКА (рис.1)</p> <ol style="list-style-type: none"> 1 – винт 2 – крышка-фланец 3 – стекло-рассеиватель 4 – уплотнитель резиновый 5 – отражатель 6 – контакт заземления 7 – светодиодная SMD панель с драйвером 8 – фитинг 9 – корпус 10– крепёжная скоба
--	---	---

<p>ВАЖНО!</p> <p>! Все работы по монтажу и обслуживанию светильника необходимо производить только ПРИ ОТКЛЮЧЕННОЙ СЕТИ ПИТАНИЯ !!!</p> <p>! Необходимо, чтобы установка была выполнена квалифицированным электриком в соответствии с настоящей инструкцией и действующими нормами.</p> <p>! Убедитесь, что номинальное напряжение светильника отвечает напряжению в сети.</p> <p>! Убедитесь, что светильник отвечает условиям его эксплуатации.</p> <p>! Проверьте, чтобы линия питания была оборудована защитными устройствами.</p> <p>! Не подвергайте светильник чрезмерной вибрации и ударным нагрузкам.</p> <p>! Производитель не несёт ответственности за травмы и ущерб, возникший вследствие неправильного монтажа и эксплуатации светильника или вмешательства в его конструкцию.</p>	<p>ИНСТРУКЦИЯ ПО УСТАНОВКЕ</p> <ul style="list-style-type: none"> • Установить прожектор на опорную поверхность, привинтить скобу 10, используя монтажные отверстия (см. рис. 1, 3). • Предварительно зафиксировать прожектор в необходимом положении боковыми болтами. • Соединить кабель прожектора, выведенный через герметичный фитинг 8, с клеммником внешнего источника питания и обязательно заземлить изделие. • Скорректировать необходимое рабочее положение прожектора, зафиксировать болтами, убедиться в правильности монтажа и подключить напряжение. • Блок-схема электрическая – см. рис. 2. • ВНИМАНИЕ! Не открывайте прожектор и не заменяйте провод питания при монтаже. <p>Световые и функциональные параметры гарантируются при номинальном напряжении питания.</p>	<p>ВНИМАНИЮ ПОЛЬЗОВАТЕЛЯ:</p> <p>Прожектор изготовлен в соответствии с требованиями ДСТУ ІЕС60598-2-1:2002, ДСТУ ІЕС60598-2-5:2002. Изделие отвечает требованиям Техрегламентов об ограничении использования некоторых опасных веществ в ЭЭО, энергоэффективности (ЕЕІ) и БНВО. Безопасность продукции гарантирована только при условии соблюдения инструкции и противопожарных требований.</p> <p>Инструкцией необходимо обеспечить пользователя и специалиста, устанавливающего светильник.</p> <p>В случае необходимости, при обслуживании, снимите крышку-фланец 2, аккуратно протрите салфеткой оптику. Проверьте затяжку винтов и соберите светильник в обратном порядке.</p> <p>Производитель оставляет за собой право совершенствовать конструкцию, незначительно изменять дизайн, что может не найти отображения в настоящей инструкции.</p>
<p>The floodlight is designed for outdoor lighting of spaces, squares, sport constructions, monuments, architectural illumination, etc. Lighting source - LED SMD unit - panel. Ambient temperature: — 20+40°C. Preventive maintenance shall be held as necessary, but at least 1 time per year. To remove dust, dirt, do not use strong solvents.</p> <p>ATTENTION! Read carefully operating manual before use.</p> <p>ATTENTION! Warranty – 12months from the date of sale, is represented only in compliance with the instructions and according to standards for storage, transportation and using.</p>	<p>TECHNICAL CHARACTERISTICS:</p> <ul style="list-style-type: none"> - Voltage nom. – AC 220V/50Hz; - Voltage range working – AC175-250V; - Wattage – 10 / 20 /30/50W; - Electronic driver-integrated; - P.F. - ≥ 0,9; CCT – 6500K; - Average lifetime – 20.000hours; Ra ≥ 70; - Lumens - 700 / 1400 / 2100/3550; - Ingress protection - IP65; beam angle - 120°; - Protection class – I (common insulation and earthing clamp); - Projected area, sq. m., - (see. table. pict.3); - Dimensions and montage holes, mm – see pict.3; - Weight not more, kg – 0,35 (0,65 , 0,65, 0,9); - EEI - A 	<p>FITTING COMPONENT PARTS:</p> <p>(pic.1)</p> <ol style="list-style-type: none"> 1. Screw 2. Cover-flange 3. Glass-diffuser 4. Gasket 5. Reflector 6. Earth contact 7. LED SMD unit - panel with driver 8. Bush 9. Housing 10. Bracket
<p>IMPORTANT!</p> <p>! Mounting and service works must be provided only after ELECTRICITY WAS CUT OFF!!!</p> <p>! It is necessary that the installation was done by a qualified electrician in accordance with these instructions and local regulations.</p> <p>! Make sure that the rated voltage of the fixture complies the supply voltage.</p> <p>! Make sure that fixture compliance the conditions of its operation.</p> <p>! Make sure that the power line was equipped with protected devices.</p> <p>! Do not expose the fixture to excessive vibration and shock.</p> <p>Manufacturer is not responsible for injuries and damage, which were caused by incorrect mounting and using of the fixture or intervention to construction.</p>	<p>INSTALLATION DIRECTIONS:</p> <ul style="list-style-type: none"> • Set the spotlight on the supporting surface, screw the bracket 10 through mounting holes (see fig. 1, 3). • Pre-fix spotlight in position side by bolts. • Connect the cable spotlight descended through a sealed sleeve, with terminals of the external power source and be sure to ground the unit. • Adjust required work position of fixture and fix the bolts, verify proper installation, connect the voltage. • Block diagram of electrical - see fig. 2. • WARNING! Do not open spotlight and do not replace the power cable in time of installation. <p>Light and functional parameters guaranteed only at nominal voltage in power supply!</p>	<p>TO USER'S ATTENTION:</p> <p>The floodlight manufactured in accordance to DSTU ІЕС60598-2-1:2002, DSTU ІЕС 60598 -2-5:2002. Product meets the requirements of Directive 2002/95/EC-ROHS, EEI and LVD.</p> <p>The safety of this product is assured only if follow present instruction and performance of fire safety requirements.</p> <p>Every user and specialist, who installs this fitting, must have the user's manual.</p> <p>Manufacturer is entitled to improve fitting structure and do some little changes in design, what may not be mentioned in this manual.</p>

E L M



**ПРОЖЕКТОР СІТЛОДІОДНИЙ
ПРОЖЕКТОР СВЕТОДИОДНИЙ
LED FLOODLIGHT**

SOLO SL-10(20,30,50)

**ІНСТРУКЦІЯ З МОНТАЖУ
ІНСТРУКЦІЯ ПО МОНТАЖУ
INSTALLATION DIRECTIONS**