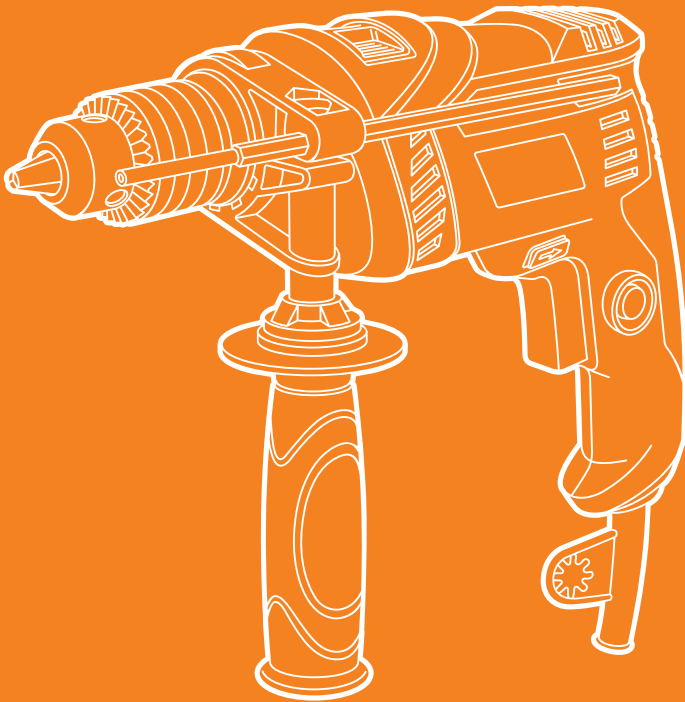




DAEWOO
POWER PRODUCTS



UA

ДРИЛЬ УДАРНИЙ

RUS

ДРЕЛЬ УДАРНАЯ

DAD 650 | DAD 850 | DAD 950

ЗМІСТ

Передмова.....	2
Загальна інформація.....	2
1. Комплектація.....	2
2. Технічні характеристики.....	3
3. Загальний вигляд і складові частини виробу.....	4
4. Інформація щодо безпеки.....	5
5. Експлуатація виробу.....	8
6. Зберігання та обслуговування.....	10
7. Гарантійне обслуговування.....	10
8. Утилізація пристрою.....	11

Виробник залишає за собою право на внесення змін до конструкції, дизайну та комплектації виробів. Зображення в інструкції можуть відрізнятися від реальних вузлів і надписів на виробі.

Адреси сервісних центрів з обслуговування техніки DAEWOO Ви можете знайти на сайті WWW.DAEWOO-POWER.COM.UA



Техніка Daewoo відповідає усім вимогам відповідно до Закону України «Про технічні регламенти та оцінку відповідності» і міжнародним стандартам у сфері технічного регулювання

ПЕРЕДМОВА

Дякуємо Вам за придбання електроінструмента **DAEWOO**.

У цьому посібнику міститься описання техніки безпеки і процедур щодо обслуговування і використання електроінструмента.

У цьому документі представлена найсвіжіша інформація, доступна на момент друку. Деякі зміни, внесені виробником згодом, можуть бути не відображені в цьому посібнику, а також зображення і малюнки можуть відрізнитися від реального виробу. У разі виникнення проблем використовуйте контактну інформацію, розміщену в кінці посібника.

Перед початком роботи з електроінструментом, необхідно уважно прочитати весь посібник. Це допоможе уникнути травматизму і пошкодження обладнання.

ЗАГАЛЬНА ІНФОРМАЦІЯ

Цей електроінструмент призначений для свердління деревини, металів, кераміки і полімерних матеріалів, а також для ударного свердлення в цеглі, бетоні та камені.

1. КОМПЛЕКТАЦІЯ

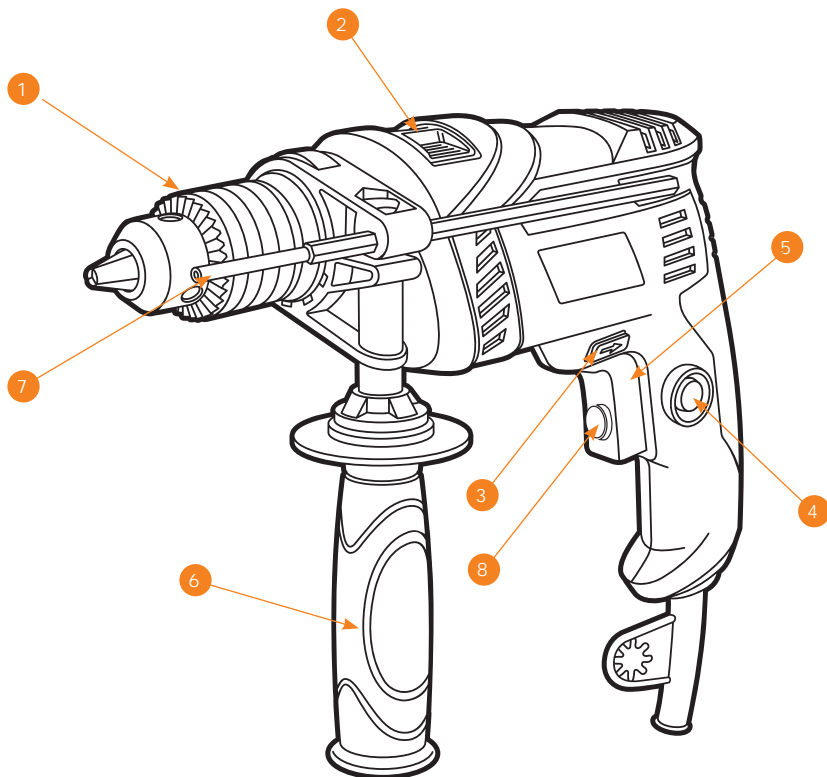
До комплекту поставки входять:

- Ударний дріль
- Додаткова рукоятка
- Обмежувач глибини
- Ключ для патрона
- Комплект вугільних щіток
- Посібник користувача
- Гарантійний талон

2. ТЕХНІЧНІ ХАРАКТЕРИСТИКИ

	DAD 650	DAD 850	DAD 950
Двигун, Вт	650	850	950
Кількість обертів, об/хв	0-3050	0-3050	0-3100
Частота удару, уд/хв	46500	46500	49000
Тип патрона	ключ.	ключ.	ключ.
Діаметр патрона, мм	1,5-13	1,5-13	1,5-13
Мах Ø свердління (дерево), мм	35	38	42
Мах Ø свердління (бетон), мм	16	18	18
Мах Ø свердління (метал), мм	13	14	14
Наявність реверса	•	•	•
Регулювання обертів	•	•	•
Довжина проводу, м	2	2	2
Вага нетто, кг	1,8	2,1	2,3
Розмір індивідуальної упаковки, мм	300×80×260	300×80×260	310×80×260

3. ЗАГАЛЬНИЙ ВИГЛЯД І СКЛАДОВІ ЧАСТИНИ ВИРОБУ



1. Свердлильний патрон із зубчастим вінцем
2. Перемикач «Свердління/свердління з ударом»
3. Перемикач напрямку обертання
4. Кнопка фіксації вимикача
5. Вимикач
6. Додаткова рукоятка
7. Обмежувач глибини
8. Регулятор обертів

4. ІНФОРМАЦІЯ ЩОДО БЕЗПЕКИ

Загальні вказівки щодо техніки безпеки

Уважно прочитайте всі вказівки щодо техніки безпеки. Недотримання цих вказівок та інструкцій з техніки безпеки може спричинити ураження електричним струмом, важкі травми і пожежу. Зберігайте ці інструкції протягом усього терміну користування інструментом. Вони поширюються на весь електроінструмент DAEWOO — як із живленням від мережі змінного струму, так і від акумуляторної батареї.

Безпека робочого місця

- Тримайте робоче місце в чистоті та добре освітленим.
- Не користуйтеся приладом у вибухонебезпечному приміщенні, в якому знаходяться горючі рідини, займісті гази або пил. Електроінструменти іскрять, це може стати причиною займання пилу або парів.
- Під час роботи з приладом не підпускайте близько до Вашого робочого місця дітей та сторонніх осіб.
- Не відволікайтеся: Ви можете втратити контроль над приладом.

Електробезпека

- Вилка мережного шнура електроінструмента повинна відповідати мережній розетці. В жодному разі не робіть зміни в конструкції вилки. Ця вимога знижує ризик ураження електричним струмом.
- Уникайте контакту з заземленими поверхнями, такими як труби, елементи опалення, кухонні плити і холодильники. При заземленні через них підвищується ризик ураження електрострумом.
- Захищайте прилад від дощу і вогкості. Проникнення води в електроприлад підвищує ризик ураження електрикою.
- Не допускається використовувати мережний шнур не за призначенням, наприклад для перенесення, підвішування електроінструмента або витягування вилки з мережної розетки. Захищайте шнур від впливу високих температур, оливи, гострих крайок.

Застосування електроінструмента та поводження з ним

- Не перенавантажуйте електроінструмент. Надмірне навантаження призводить до зменшення терміну служби або виходу з ладу пристрою.
- Не користуйтеся електроприладами при несправному вимикачі. Електроінструмент, який неможливо ввімкнути або вимкнути, небезпечний і має бути відремонтований в авторизованому сервісному центрі.

- Якщо Ви не працюєте з електроінструментом, від'єднайте вилку від розетки мережі і/або вийміть акумулятор. Цей запобіжний захід відверне ненавмисне ввімкнення електроінструмента.
- Зберігайте електроінструмент в недоступному для дітей місці. Не дозволяйте користуватись електроінструментом особам, які не знайомі з ним або не читали цей посібник з експлуатації.
- Дбайливо і ретельно доглядайте за електроінструментом. Завжди перевіряйте його справність перед початком роботи. Пошкоджений пристрій повинен бути відремонтований в авторизованому сервісному центрі.
- Тримайте електроінструмент і оснащення в чистому та заточеному стані. Тоді він рідше заклинюється, і з ним легко працювати.
- Застосовуйте електроінструмент, приладдя, оснащення за призначенням і відповідно до цих інструкцій. Використання електроінструмента для непередбачених робіт може призвести до нещасних випадків і серйозних травм.
- Пошкоджений або закручений шнур підвищує ризик ураження електричним струмом.
- При роботі з електроінструментом під відкритим небом застосовуйте спеціальні подовжувачі.
- Коли необхідне використання електроінструмента у сирому приміщенні, підключайте його через ПЗВ (пристрій захисного відключення). Його застосування зменшить ризик ураження електричним струмом.

Безпека людей

- Продумано починайте роботу з електроінструментом, будьте уважні, слідкуйте за тим, що Ви робите. Не користуйтеся електроприладами у стомленому стані, в стані наркотичного або алкогольного сп'яніння або під дією ліків.
- Неуважність під час роботи з електроінструментом може призвести до серйозних травм.

Застосовуйте засоби індивідуального захисту і завжди надівайте захисні окуляри!

- Використання засобів індивідуального захисту (захисної маски, взуття на нековзній подошві, захисного шолома або засобів захисту органів слуху) залежно від виду роботи електроінструмента знижує ризик отримання травм.
- Перш ніж вмикати електроприлад в мережу та/або підключати до акумулятора, переконайтеся, що електроінструмент вимкнений.
- Під час транспортування електроінструмента не тримайте палець на вимикачі.

- Під час роботи завжди займайте стійке положення і зберігайте рівновагу.
- Під час роботи одягайте відповідний одяг. Не носіть широкий одяг і прикраси. Тримайте волосся, одяг і рукавиці далеко від рухомих деталей приладу. Широкий одяг, прикраси або довге волосся можуть бути затягнуті обертальними частинами електроінструмента.
- За можливості встановлення пиловідсмоктуючих і пилозбірних пристроїв перевіряйте їхнє правильне приєднання і використання.

Вказівки щодо безпеки при роботі з електроінструментом

- При ударному свердлінні надівайте навушники. Шум може пошкодити органи слуху.
- Використовуйте додаткові рукоятки для електроінструмента, якщо вони є.
- Застосовуйте відповідні металошукачі для знаходження прихованих систем електро-, газо- і водопостачання або звертайтеся за довідкою в місцеве підприємство комунального постачання.
- При блокуванні (заклинюванні) робочого інструмента негайно вимкніть його. Будьте готовими до зворотного удару (віддачі).

Робочий інструмент заїдає при його перевантаженні, при перекошуванні оброблюваної деталі.

- Тримайте електроінструмент тільки за ізольовані поверхні рукояток.
- При роботі завжди надійно тримайте електроінструмент обома руками, займавши попередньо стійке положення.
- Закріплюйте заготовку в затискному пристрої або в лещатах.
- Не обробляйте матеріали, які містять азбест. Він вважається канцерогеном і дуже шкідливий для здоров'я.
- Користуйтеся протипиловим респіратором і застосовуйте відведення пилу/тирси за можливості приєднання.
- Тримайте Ваше робоче місце в чистоті.
- Не випускайте електроінструмент з рук до його повної зупинки.
- Не користуйтеся електроприладами з пошкодженим шнуром живлення.

5. ЕКСПЛУАТАЦІЯ ВИРОБУ

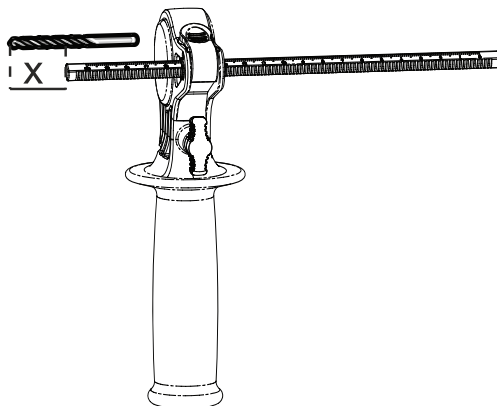
Додаткова рукоятка

Використовуйте Ваш електроінструмент тільки з додатковою рукояткою. Ви можете повернути її в будь-яке положення для забезпечення зручної експлуатації.

Встановлення глибини свердління

Обмежувачем глибини можна встановити бажану глибину свердління X.

1. Вставте обмежувач глибини в додаткову рукоятку.
2. Витягніть його так, щоб відстань від вершини свердла до кінця обмежувача глибини відповідала бажаній глибині свердління X.



Заміна оснащення

1. Обертанням розкрийте патрон до отвору, необхідного для встановлення оснащення.
2. Вставте оснащення (свердло).
3. Вставте ключ у відповідний отвір патрона і рівномірно затягніть його до повного затискання оснащення.

Оснащення для загвинчування

При застосуванні насадок для викрутки завжди використовуйте універсальний тримач. Для загвинчування завжди встановлюйте перемикач «Свердління/свердління з ударом» у режим «Свердління».

Ввімкнення електроінструмента

Враховуйте напругу мережі! Напруга джерела струму має відповідати технічним характеристикам електроінструмента. Пристрій на 230 В може також працювати і при напрузі 220 В.

Встановлення напрямку обертання

Зміна напрямку обертання можлива тільки на вимкненому інструменті. Перемикачем напрямку обертання можна змінювати напрямок обертання патрона.

- Положення «А» — обертання за годинниковою стрілкою. Застосовується для свердління і загвинчування шурупів.
- Положення «В» — обертання проти годинникової стрілки. Застосовується для вивертання гвинтів/шурупів і відгвинчування гайок.

ВСТАНОВЛЕННЯ РЕЖИМУ РОБОТИ

Свердління і загвинчування

Встановіть перемикач у режим «Свердління».

Ударне свердління

Встановіть перемикач у режим «Свердління з ударом».

Вмикання/вимикання

Для запуску електроінструмента натисніть на вимикач і тримати його натиснутим.

Для фіксації вимикача у ввімкненому положенні натисніть кнопку фіксації.

Для вимикання електроінструмента відпустіть вимикач або, якщо він був зафіксований кнопкою, одноразово натисніть і відпустіть вимикач.

Ви можете плавно регулювати число обертів і ударів ввімкненого електроінструмента, змінюючи для цього силу натискання на вимикач. Легке натискання на вимикач вмикає низьке число обертів та ударів. З більш сильним натисканням їхнє число збільшується.

Необхідна кількість обертів/ударів залежить від матеріалу і робочих умов та визначається пробним свердлінням.

6. ЗБЕРІГАННЯ ТА ОБСЛУГОВУВАННЯ

Для забезпечення якісної та безпечної роботи слід постійно утримувати електроінструмент та вентиляційні прорізи в чистоті.

Регулярно очищуйте електроінструмент за допомогою м'якої сухої тканини. Не використовуйте для чищення горючі рідини.

Електроінструмент DAEWOO проходить обов'язкову сертифікацію відповідності Технічному регламенту про безпеку машин та устаткування.

Використання, обслуговування та зберігання електроінструмента DAEWOO мають здійснюватися точно, як описано в цій інструкції з експлуатації.

7. ГАРАНТІЙНЕ ОБСЛУГОВУВАННЯ

Пристрої **DAEWOO** проходять обов'язкову сертифікацію відповідно до Технічного регламенту про безпеку машин та устаткування. Використання, обслуговування та зберігання електроінструмента **DAEWOO** мають здійснюватися точно, як описано в цій інструкції з експлуатації.

Термін служби виробу становить 5 років.

Після закінчення цього терміну виробник не несе відповідальності за безпечну роботу виробу, а також за заподіяння шкоди здоров'ю або майну.

Гарантійний термін ремонту: 1 рік основної гарантії + 2 роки додаткової гарантії, що надається у разі дотримання умов реєстрації та своєчасного проходження технічного обслуговування. Повні умови додаткової гарантії описані в Гарантійному талоні. Виробник не несе відповідальності за всі пошкодження і шкоду, викликані через недотримання вказівок з техніки безпеки і технічного обслуговування.

Це, насамперед, поширюється на:

- використання виробу не за призначенням;
- використання не допущених виробником мастильних матеріалів, бензину і моторної оливи;
- технічні зміни виробу;
- непрямі збитки в результаті подальшого використання несправних деталей.

Усі роботи, наведені в розділі «Технічне обслуговування», мають проводитися регулярно. Якщо користувач не може виконувати ці роботи з техобслуговування сам, то слід звернутися до авторизованого сервісного центру для оформлення замовлення на виконання необхідних робіт. Список адрес Ви зможете знайти на нашому офіційному інтернет-сайті:

www.daewoo-power.com.ua

8. УТИЛІЗАЦІЯ ПРИСТРОЮ

- Пристрій, інструкцію з експлуатації та всі комплектуючі деталі слід зберігати протягом усього терміну експлуатації. Повинен бути забезпечений вільний доступ до всіх деталей і необхідної інформації для всіх користувачів пристрою.
- Цей пристрій і комплектуючі вузли виготовлені з безпечних для навколишнього середовища і здоров'я людини матеріалів і речовин.
- Утім, для запобігання негативному впливу на навколишнє середовище, по закінченню використання пристрою або терміну його служби чи у разі непридатності для подальшої експлуатації пристрій належить здати в приймальні пункти з переробки металобрухту і пластмас.
- Утилізація пристрою і комплектуючих вузлів полягає в його повному розбиранні та подальшому сортуванні за видами матеріалів і речовин для подальшого переплавляння або використання для вторинної переробки.
- Після закінчення терміну служби пристрій має бути утилізований відповідно до норм, правил і способів, що діють у місці утилізації побутових приладів.
- Утилізація пристрою повинна бути проведена без нанесення екологічної шкоди навколишньому середовищу.
- Технічні рідини (паливо, олива) необхідно утилізувати окремо, відповідно до норм утилізації відпрацьованих нафтопродуктів, що діють у місці утилізації.

ОГЛАВЛЕНИЕ

Предисловие	02
1. Комплектация	02
2. Технические характеристики.....	03
3. Общий вид и составные части изделия	04
4. Информация по безопасности.....	05
5. Эксплуатация изделия.....	08
6. Хранение и обслуживание.....	10
7. Гарантийное обслуживание	10
8. Утилизация устройства.....	11

Производитель оставляет за собой право на внесение изменений в конструкцию, дизайн и комплектацию изделий. Изображения в инструкции могут отличаться от реальных узлов и надписей на изделии.

**Адреса сервисных центров по обслуживанию
техники DAEWOO Вы можете найти на сайте
WWW.DAEWOO-POWER.COM.UA**



Техника Daewoo соответствует всем требованиям согласно Закону Украины «О технических регламентах и оценке соответствия» и международным стандартам в сфере технического регулирования

ПРЕДИСЛОВИЕ

Благодарим Вас за приобретение электроинструмента **DAEWOO**.

В данном руководстве содержится описание техники безопасности и процедур по обслуживанию и использованию электроинструмента.

В этом документе представлена самая свежая информация, доступная к моменту печати. Некоторые изменения, внесенные производителем впоследствии, могут быть не отражены в данном руководстве, а также изображения и рисунки могут отличаться от реального изделия.

При возникновении проблем используйте контактную информацию, расположенную в конце руководства.

Перед началом работы с электроинструментом необходимо внимательно прочитать все руководство. Это поможет избежать травматизма и повреждения оборудования.

ОБЩАЯ ИНФОРМАЦИЯ

Данный электроинструмент предназначен для сверления древесины, металлов, керамики и полимерных материалов, а также для ударного сверления в кирпиче, бетоне и камне.

1. КОМПЛЕКТАЦИЯ

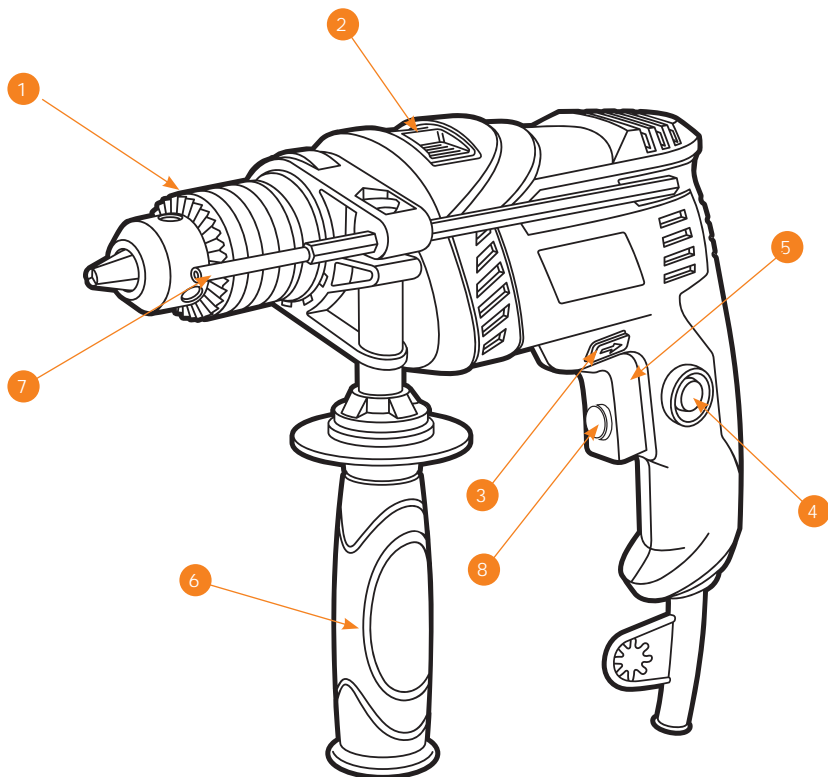
В комплект поставки входят:

- Ударная дрель
- Дополнительная рукоятка
- Ограничитель глубины
- Ключ для патрона
- Комплект угольных щеток
- Руководство пользователя
- Гарантийный талон

2. ТЕХНИЧЕСКИЕ ХАРАКТЕРИСТИКИ

	DAD 650	DAD 850	DAD 950
Двигатель, Вт	650	850	950
Число оборотов, об/мин	0-3050	0-3050	0-3100
Частота удара, уд/мин	46500	46500	49000
Тип патрона	ключ.	ключ.	ключ.
Диаметр патрона, мм	1,5-13	1,5-13	1,5-13
Мах Ø сверления (дерево), мм	35	38	42
Мах Ø сверления (бетон), мм	16	18	18
Мах Ø сверления (металл), мм	13	14	14
Наличие реверса	•	•	•
Регулировка оборотов	•	•	•
Длина провода, м	2	2	2
Вес нетто, кг	1,8	2,1	2,3
Размер индивид. упаковки, мм	300x80x260	300x80x260	310x80x260

3. ОБЩИЙ ВИД И СОСТАВНЫЕ ЧАСТИ ИЗДЕЛИЯ



1. Сверлильный патрон с зубчатым венцом
2. Переключатель
«Сверление / сверление с ударом»
3. Переключатель направления вращения
4. Кнопка фиксации выключателя
5. Выключатель
6. Дополнительная рукоятка
7. Ограничитель глубины
8. Регулятор оборотов

4. ИНФОРМАЦИЯ ПО БЕЗОПАСНОСТИ

Общие указания по технике безопасности

Внимательно прочтите все указания по технике безопасности. Несоблюдение данных указаний и инструкций по технике безопасности может стать причиной поражения электрическим током, тяжелых травм и пожара. Сохраняйте эти инструкции на протяжении всего срока пользования инструментом. Данные инструкции распространяются на весь электроинструмент **DAEWOO** — как с питанием от сети переменного тока, так и от аккумуляторной батареи.

Безопасность рабочего места

- Содержите рабочее место в чистоте и хорошо освещенным.
- Не работайте с электроинструментом во взрывоопасном помещении, в котором находятся горючие жидкости, воспламеняющиеся газы или пыль. Электроинструменты искрят, что может привести к воспламенению пыли или паров.
- Во время работы с электроинструментом не допускайте близко к Вашему рабочему месту детей и посторонних лиц.
- Не отвлекайтесь: Вы можете потерять контроль над электроинструментом.

Электробезопасность

- Вилка сетевого шнура электроинструмента должна соответствовать сетевой розетке. Ни в коем случае не вносите изменения в конструкцию вилки. Данное требование снижает риск поражения электрическим током.
- Избегайте контакта с заземленными поверхностями, например: с трубами, элементами отопления, кухонными плитами и холодильниками. При заземлении через них повышается риск поражения электротоком.
- Защищайте электроинструмент от дождя и сырости. Проникновение воды в электроинструмент повышает риск поражения электричеством.
- Не допускается использовать сетевой шнур не по назначению, например для переноса, подвешивания электроинструмента или вытягивания вилки из сетевой розетки. Защищайте шнур от воздействия высоких температур, масла, острых кромок.

Применение электроинструмента и обращение с ним

- Не перегружайте электроинструмент. Чрезмерная нагрузка приводит к уменьшению срока службы или выходу из строя прибора.
- Не работайте с электроинструментом при неисправном выключателе. Электро-

инструмент, который невозможно включить или выключить, опасен и должен быть отремонтирован в авторизованном сервисном центре.

- Если Вы не работаете с электроинструментом, отсоедините вилку от розетки сети и/или выньте аккумулятор. Эта мера предосторожности предотвращает непреднамеренное включение устройства.

- Храните электроинструмент в недоступном для детей месте. Не разрешайте пользоваться прибором лицам, которые не знакомы с ним или не читали данное руководство по эксплуатации.

- Бережно и тщательно ухаживайте за электроинструментом. Всегда проверяйте его исправность перед началом работы. Поврежденный электроинструмент должен быть отремонтирован в авторизованном сервисном центре.

- Держите электроинструмент и оснастку в чистом и заточенном состоянии. Тогда он реже заклинивается, и с ним легко работать.

- Применяйте электроинструмент, принадлежности, оснастку по назначению и в соответствии с настоящими инструкциями. Использование электроинструмента для непредусмотренных работ может привести к несчастным случаям и серьезным травмам.

- Поврежденный или спутанный шнур повышает риск поражения электрическим током.

- При работе с электроинструментом под открытым небом применяйте специальные удлинители.

- В случае когда необходимо использование электроинструмента в сыром помещении, подключайте его через УЗО (устройство защитного отключения). Его применение уменьшит риск поражения электрическим током.

Безопасность людей

- Продуманно начинайте работу с электроинструментом, будьте внимательны, следите за тем, что Вы делаете. Не пользуйтесь устройством в усталом состоянии, в состоянии наркотического или алкогольного опьянения или под воздействием лекарств.

- Невнимательность при работе с электроинструментом может привести к серьезным травмам.

Применяйте средства индивидуальной защиты и всегда надевайте защитные очки.

Использование средств индивидуальной защиты (защитной маски, обуви на нескользящей подошве, защитного шлема или средств защиты органов слуха) в зависимости от вида работы электроинструмента снижает риск получения травм.

- Перед подключением электроинструмента в сеть и/или к аккумулятору убедитесь, что устройство выключено.
- При транспортировке электроинструмента не держите палец на выключателе.
- Во время работы всегда занимайте устойчивое положение и сохраняйте равновесие.
- Во время работы надевайте подходящую рабочую одежду. Не носите широкую одежду и украшения. Держите волосы, одежду и рукавицы вдали от движущихся частей электроинструмента. Широкая одежда, украшения или длинные волосы могут быть затянуты его вращающимися частями.
- При возможности установки пылеотсасывающих и пылесборных устройств проверьте их правильное присоединение и использование.

Указания по безопасности при работе с электроинструментом

- При ударном сверлении надевайте наушники. Шум может повредить органы слуха.
- Используйте прилагающиеся к электроинструменту, при их наличии, дополнительные рукоятки.
- Примените соответствующие металлоискатели для нахождения скрытых систем электро-, газо- и водоснабжения или обращайтесь за справкой в местное предприятие коммунального снабжения.
- При блокировании (заклинивании) рабочего инструмента немедленно выключите его. Будьте готовы к обратному удару (отдаче).

Рабочий инструмент заедает при его перегрузке, при перекашивании обрабатываемой детали.

- Держите электроинструмент только за изолированные поверхности рукояток.
- При работе всегда надежно держите электроинструмент обеими руками, заняв предварительно устойчивое положение.
- Закрепляйте заготовку в зажимном приспособлении или в тисках.
- Не обрабатывайте материалы с содержанием асбеста. Он считается канцерогеном и очень вреден для здоровья.
- Пользуйтесь противопылевым респиратором и применяйте отвод пыли/опилок при возможности присоединения.
- Держите Ваше рабочее место в чистоте.
- Не выпускайте электроинструмент из рук до его полной остановки.
- Не работайте с электроинструментом с поврежденным шнуром питания.

5. ЭКСПЛУАТАЦИЯ ИЗДЕЛИЯ

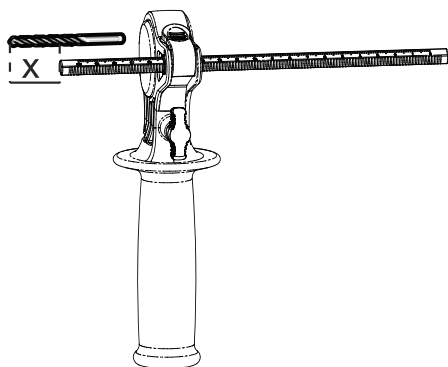
Дополнительная рукоятка

Используйте Ваш электроинструмент только с дополнительной рукояткой. Вы можете повернуть ее в любое положение для обеспечения удобной эксплуатации.

Установка глубины сверления

Ограничителем глубины можно установить желаемую глубину сверления X.

1. Вставьте ограничитель глубины в дополнительную рукоятку.
2. Вытяните его так, чтобы расстояние от вершины сверла до конца ограничителя глубины соответствовало желаемой глубине сверления X.



Замена оснастки

1. Вращением раскройте патрон до отверстия, необходимого для установки оснастки.
2. Вставьте оснастку (сверло).
3. Вставьте ключ в соответствующее отверстие патрона и равномерно затяните патрон до полного зажима оснастки.

Оснастка для завинчивания

При применении отверточных насадок всегда используйте универсальный держатель. Для завинчивания устанавливайте переключатель «Сверление / сверление с ударом» в режим «Сверление».

Включение электроинструмента

Учитывайте напряжение сети! Напряжение источника тока должно соответствовать техническим характеристикам электроинструмента. Устройство на 230 В может также работать и при напряжении 220 В.

Установка направления вращения

Изменение направления вращения возможно только на выключенном инструменте. Переключателем можно изменять направление вращения патрона.

- Положение «А» — вращение по часовой стрелке. Применяется для сверления и завинчивания шурупов.
- Положение «В» — вращение против часовой стрелки. Применяется для выворачивания винтов/шурупов и отвинчивания гаек.

УСТАНОВКА РЕЖИМА РАБОТЫ

Сверление и завинчивание

Установите переключатель в режим «Сверление».

Ударное сверление

Установите переключатель в режим «Сверление с ударом».

Включение/выключение

Для включения электроинструмента нажмите на выключатель и держите его нажатым.

Для фиксации выключателя во включенном положении нажмите кнопку фиксации.

Для выключения электроинструмента отпустите выключатель или, если он был зафиксирован кнопкой, однократно нажмите и отпустите выключатель.

Вы можете плавно регулировать число оборотов и ударов включенного электроинструмента, изменяя для этого усилие нажатия на выключатель. Легкое нажатие на выключатель включает низкое число оборотов и ударов. С более сильным нажатием число оборотов и ударов увеличивается.

Необходимое число оборотов/ударов зависит от материала и рабочих условий и определяется пробным сверлением.

6. ХРАНЕНИЕ И ОБСЛУЖИВАНИЕ

Для обеспечения качественной и безопасной работы следует постоянно содержать электроинструмент и вентиляционные прорези в чистоте.

Регулярно производите чистку электроинструмента при помощи мягкой сухой ткани. Не используйте для чистки горючие жидкости.

Электроинструмент DAEWOO проходит обязательную сертификацию в соответствии с Техническим регламентом о безопасности машин и оборудования.

Использование, обслуживание и хранение электроинструмента DAEWOO должны осуществляться точно, как описано в этой инструкции по эксплуатации.

7. ГАРАНТИЙНОЕ ОБСЛУЖИВАНИЕ

Устройства **DAEWOO** проходят обязательную сертификацию в соответствии с Техническим регламентом о безопасности машин и оборудования. Использование, техобслуживание и хранение устройства **DAEWOO** должны осуществляться точно, как описано в этой инструкции по эксплуатации.

Срок службы изделия составляет 5 лет.

По истечении этого срока производитель не несёт ответственность за безопасную работу изделия, а также за причинение ущерба здоровью или имуществу.

Гарантийный срок ремонта: 1 год основной гарантии + 2 года дополнительной гарантии, предоставляемой при соблюдении условий регистрации и своевременном прохождении технического обслуживания. Полные условия дополнительной гарантии описаны в Гарантийном талоне.

Производитель не несет ответственность за все повреждения и ущерб, вызванные несоблюдением указаний по технике безопасности и техническому обслуживанию.

Это, в первую очередь, распространяется на:

- использование изделия не по назначению;
- использование не допущенных производителем смазочных материалов, бензина и моторного масла;
- технические изменения изделия;
- косвенные убытки в результате последующего использования изделия с неисправными деталями.

Все работы, приведенные в разделе «Техническое обслуживание», должны производиться регулярно. Если пользователь не может выполнять эти работы по техобслуживанию сам, то следует обратиться в авторизованный сервисный центр для оформления заказа на выполнение требуемых работ. Список адресов Вы сможете найти на нашем официальном интернет-сайте:

www.daewoo-power.com.ua

8. УТИЛИЗАЦИЯ УСТРОЙСТВА

- Устройство, инструкцию по эксплуатации и все комплектующие детали следует хранить на протяжении всего срока эксплуатации. Должен быть обеспечен свободный доступ ко всем деталям и всей необходимой информации для всех пользователей устройства.
- Данное устройство и комплектующие узлы изготовлены из безопасных для окружающей среды и здоровья человека материалов и веществ.
- Тем не менее, для предотвращения негативного воздействия на окружающую среду, по окончании использования устройства либо срока его службы или в случае непригодности к дальнейшей эксплуатации устройство подлежит сдаче в приемные пункты по переработке металлолома и пластмасс.
- Утилизация устройства и комплектующих узлов заключается в его полной разборке и последующей сортировке по видам материалов и веществ, для последующей переплавки или использования для вторичной переработки.
- По истечении срока службы устройство должно быть утилизировано в соответствии с нормами, правилами и способами, действующими в месте утилизации бытовых приборов.
- Утилизация устройства должна быть произведена без нанесения экологического ущерба окружающей среде.
- Технические жидкости (топливо, масло) необходимо утилизировать отдельно, в соответствии с нормами утилизации отработанных нефтепродуктов, действующими в месте утилизации.



WWW.DAEWOO-POWER.COM.UA

Manufactured under license of Daewoo International Corporation, Korea

Вер. 2