

KÄRCHER

makes a difference

BLV 18-200 Battery



Русский

139



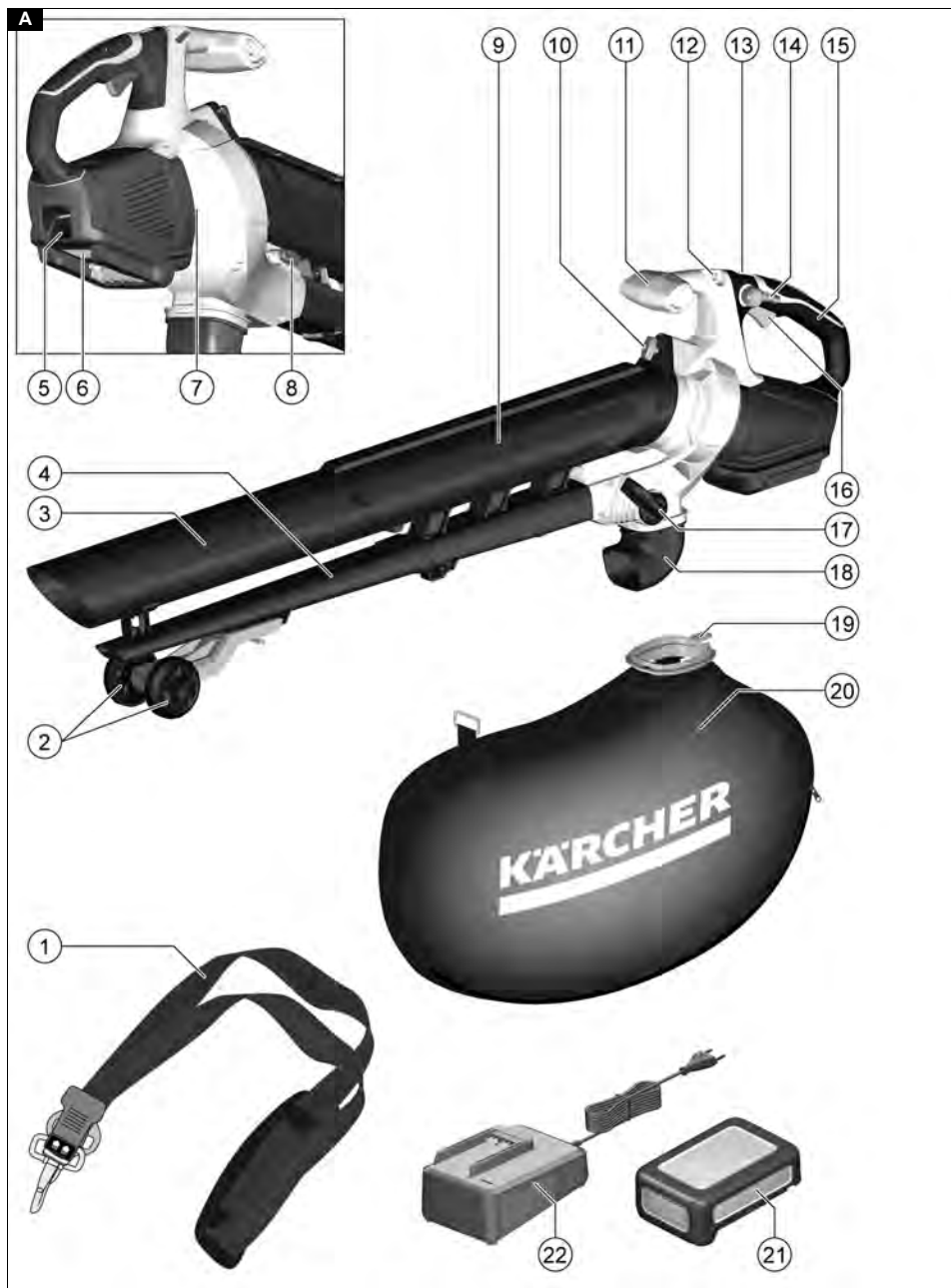
Register
your product

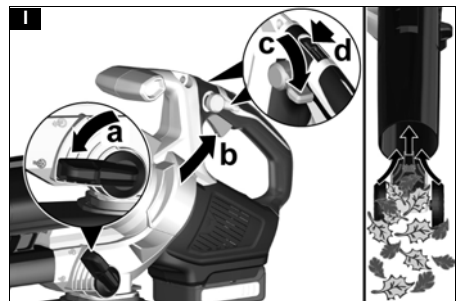
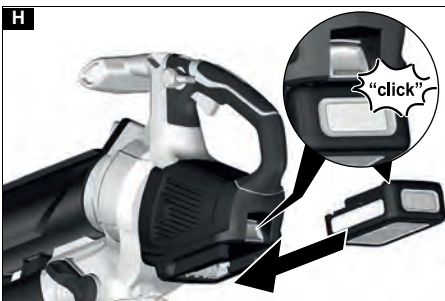
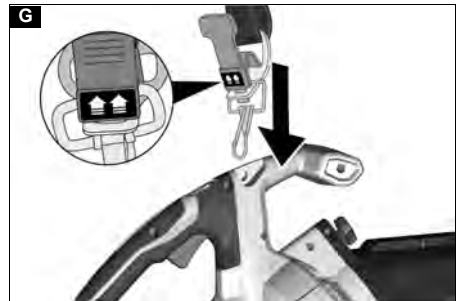
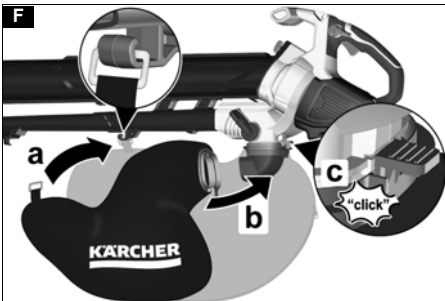
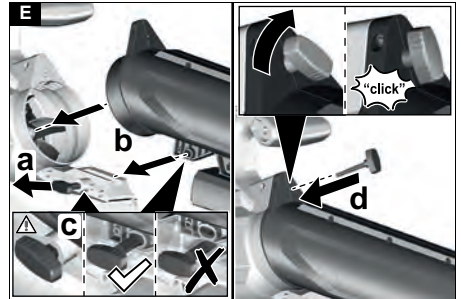
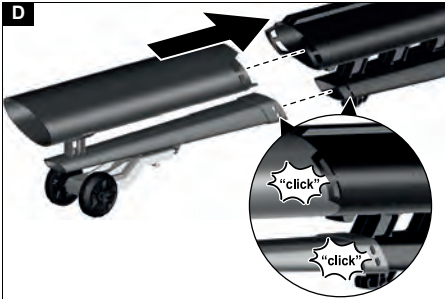
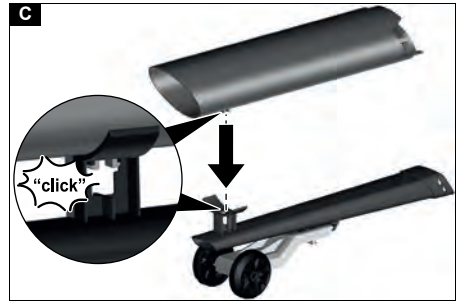
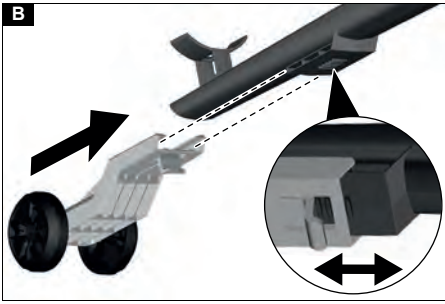


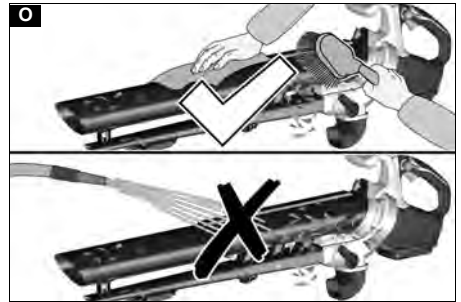
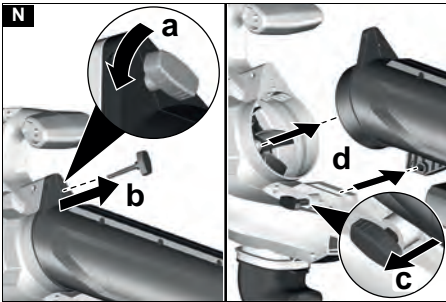
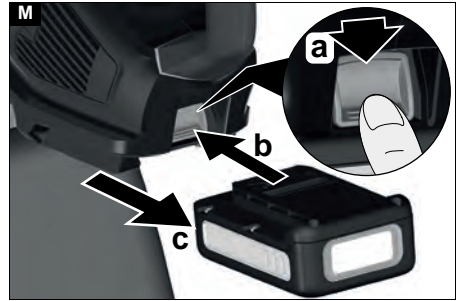
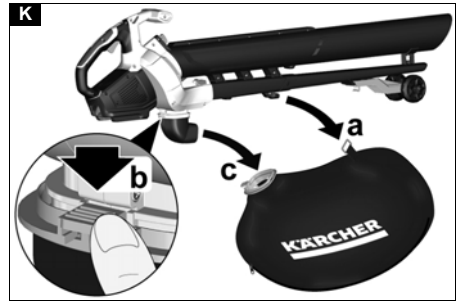
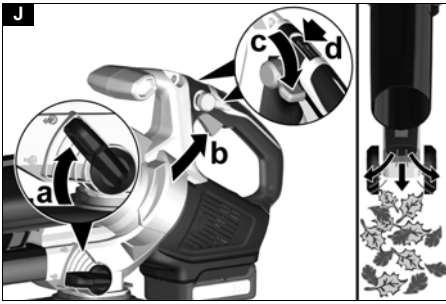
EAC



59689040 (09/19)







Содержание

Общие указания.....	139
Указания по технике безопасности	139
Использование по назначению.....	146
Защита окружающей среды.....	147
Принадлежности и запасные части.....	147
Комплект поставки.....	147
Предохранительные устройства.....	147
Символы на устройстве	147
Описание устройства	147
Монтаж	148
Управление	148
Транспортировка и хранение.....	149
Уход и техническое обслуживание.....	149
Помощь при неисправностях.....	150
Гарантия	150
Технические характеристики	151
Декларация о соответствии стандартам ЕС.....	151

Общие указания



Перед первым применением

устройства необходимо ознакомиться с указаниями по технике безопасности, оригинальной инструкцией по эксплуатации, а также прилагаемыми указаниями по технике безопасности и оригинальной инструкцией по эксплуатации аккумулятора / стандартного зарядного устройства. Действовать в соответствии с ними. Следует сохранить документацию для дальнейшего пользования или для следующего владельца.

Наряду с указаниями, содержащимися в инструкции по эксплуатации, соблюдать также общие законодательные положения по технике безопасности и

предотвращению несчастных случаев.

Указания по технике безопасности

Степень опасности

⚠ ОПАСНОСТЬ

- Указание относительно непосредственно грозящей опасности, которая приводит к тяжелым травмам или к смерти.

⚠ ПРЕДУПРЕЖДЕНИЕ

- Указание относительно возможной потенциально опасной ситуации, которая может привести к тяжелым травмам или к смерти.

⚠ ОСТОРОЖНО

- Указание на потенциально опасную ситуацию, которая может привести к получению легких травм.

ВНИМАНИЕ

- Указание относительно возможной потенциально опасной ситуации, которая может повлечь за собой материальный ущерб.

Общие указания по технике безопасности

⚠ ОПАСНОСТЬ ● Тяжелые травмы в результате невнимательной эксплуатации. Запрещается эксплуатировать устройство лицам, находящимся под

воздействием наркотических веществ, алкоголя или медикаментов, а также лицам в утомленном состоянии.

△ ПРЕДУПРЕЖДЕНИЕ

● Ознакомьтесь со всеми указаниями по технике безопасности и инструкциями.

Несоблюдение указаний по технике безопасности и инструкций может привести к поражению электрическим током и/или получению серьезных травм.

Сохраняйте все указания по технике безопасности и инструкции для дальнейшего использования.

● Устройство не предназначено для использования детьми или лицами с ограниченными физическими, сенсорными или умственными способностями или лицами, не ознакомленными с этими инструкциями. Местные правила могут ограничивать возраст оператора.

● Убедитесь, что все защитные приспособления и ручки надежно закреплены и находятся в хорошем состоянии. ● Перед началом работы проверьте надлежащее

функционирование устройства, всех органов управления и защитных устройств. ● Эксплуатация устройства с неисправным выключателем на ручке запрещена. ● Проверяйте корпус на наличие повреждений перед каждым использованием. ● Заменять изношенные или поврежденные детали комплектом для сохранения баланса. ● При использовании устройства в рабочей зоне не должны находиться дети и другие лица. ● Убедитесь, что вентиляционные отверстия не забиты отложениями. ● Предметы могут быть унесены воздушным потоком на значительное расстояние. Перед применением устройства необходимо тщательно обследовать рабочую зону на наличие камней, битого стекла, гвоздей, проволоки или нитей и удалить их. ● Опасность травмирования отбрасываемым материалом. Не эксплуатируйте устройство на мощеных поверхностях или гальке.

● Эксплуатируйте устройство только на твердой ровной поверхности

и в рекомендованном положении.

△ ОСТОРОЖНО • Следует ознакомиться с элементами управления и правилами пользования устройством.

• Используйте полный комплект средств защиты органов слуха при эксплуатации устройства. Устройство работает очень громко, что может привести к продолжительному нарушению слуха, если не следовать инструкциям по взрывозащите, снижению шума и защите органов слуха. • Используйте полный комплект средств защиты глаз при эксплуатации устройства. Производитель настоятельно рекомендует использовать плотную маску или полностью закрытые защитные очки. Обычные очки или солнцезащитные очки не обеспечивают защиту от разлетающихся предметов. • Опасность травмирования из-за затягивания свободной одежды, волос или украшений в воздухозаборник устройства. Соберите длинные волосы в пучок выше уровня плеч. • Для работы с устройством следует надевать длинные плотные брюки, прочную обувь и

плотные перчатки. Не работать с босыми ногами. Не надевать украшения, сандалии или шорты.

ВНИМАНИЕ • Пользователь несет ответственность за возникновение несчастных случаев с участием других людей или их имущества.

Примечание • В некоторых регионах нормативные акты могут ограничивать использование этого устройства. Для получения дополнительной информации обратитесь в местный орган власти.

• Поврежденные или неразборчивые предупреждающие знаки на устройстве должны заменяться в авторизованной сервисной службе. • Перед использованием аккумуляторного пылесоса-воздуходувки освободите грязь с помощью граблей и метлы.

Безопасная эксплуатация

△ ОПАСНОСТЬ

• Эксплуатация во взрывоопасных зонах запрещена.

△ ПРЕДУПРЕЖДЕНИЕ

• Соблюдайте минимальное расстояние 15 м от людей и животных. Выключите

устройство, если кто-нибудь входит в эту зону. ● Держите лицо и тело подальше от подающего отверстия.

● Перед запуском устройства убедитесь, что подающая камера пуста.

● Не держите руки или другие части тела в подающей камере, разгрузочной шахте или вблизи других движущихся частей. ● Не использовать устройство при угрозе удара молнией.

● Для определения возможных опасностей необходим свободный обзор рабочей зоны. Используйте устройство только при хорошем освещении.

● Бегать во время работы с устройством запрещено — только ходить. Не перемещайтесь задом. Избегайте неестественного положения корпуса во время работы, следите за устойчивым положением и держите равновесие.

● Эксплуатация устройства с неисправными защитными устройствами или без предохранительных приспособлений, например улавливателя мусора, запрещена. ● Немедленно остановите устройство и проверьте на наличие повреждений или определите

причину вибрации, если устройство упало, получило удар или имеет

нехарактерную вибрацию. Отдайте устройство на ремонт в авторизованную сервисную службу или замените его. ● В случае аварии или неисправности немедленно выключить устройство и вынуть аккумуляторный блок.

Устройство может быть снова введено в эксплуатацию только после проверки авторизованной сервисной службой.

● Опасность травмирования вращающимися частями. Выключите двигатель, выньте аккумуляторный блок и убедитесь, что все движущиеся части полностью остановлены:

● Перед тем как оставить устройство без присмотра.

● Перед тем как убрать засоры или почистить трубку.

● Перед проверкой устройства, после того как на него попал посторонний предмет.

● Перед проверкой, техническим обслуживанием или проведением работ с устройством.

△ ОСТОРОЖНО

● Использование подобных инструментов в ближайшем окружении увеличивает риск нарушения слуха и вероятность пропустить потенциальную опасность, например появление людей в вашей рабочей зоне. ● Не вносите никаких изменений в устройство и используйте только принадлежности и запасные части, рекомендованные производителем.

Примечание

● Эксплуатируйте устройство только в разрешенное время суток. При этом также соблюдайте местные нормы и правила. Работа рано утром или поздно вечером может мешать другим людям.

Безопасная эксплуатация аккумуляторной воздуходувки

△ ОСТОРОЖНО

● Опасность для здоровья из-за вдыхания пыли. При работе с устройством используйте респиратор. ● Увлажните пыльные поверхности, чтобы уменьшить пылеобразование. ● Не эксплуатируйте устройство вблизи открытого окна.

● Запрещается направлять сопло на людей или животных.

ВНИМАНИЕ ● Повреждение устройства при попадании мусора в воздухозаборник. Не кладите воздуходувку на мусор или вблизи него.

● Запрещается вставлять предметы в трубки воздуходувки.

Примечание ● Используйте удлинитель сопла, чтобы воздушный поток был ближе к земле и обеспечивал оптимальный результат.

Безопасная эксплуатация аккумуляторного пылесоса

△ ПРЕДУПРЕЖДЕНИЕ

● Опасность травмирования, если аккумуляторный пылесос-воздуходувка в режиме пылесоса используется только с верхней всасывающей трубкой. Перед первым использованием необходимо соединить верхнюю и нижнюю всасывающие трубки. ● Опасность травмирования разлетающимся мусором. Запрещается использовать аккумуляторный пылесос без мусоросборника. Перед началом работы убедитесь, что мусоросборник находится в хорошем

состоянии и полностью закрыт. ● **Опасность травмирования и повреждение устройства.** Не собирайте пылесосом острые или крупные предметы, такие как осколки, камни, бутылки, банки или металлические предметы. ● **Возгорание в мусоросборнике.** Не собирайте пылесосом горящие или тлеющие предметы, такие как сигареты, пепел от каминов или грилей. ● **Получение серьезных травм** вращающимися лопастями крыльчатки. Держите части тела подальше от вращающихся частей. Выключите двигатель и подождите, пока лопасти не перестанут вращаться, прежде чем открывать заслонку пылесоса, устанавливать/заменять трубки или открывать или снимать мусоросборник. ● **Выключите двигатель, выньте аккумуляторный блок и убедитесь, что все движущиеся части полностью остановлены, прежде чем устранять засор.** **ВНИМАНИЕ** ● Засорение всасывающей трубки. Не держите всасывающую трубку непосредственно в

куче мусора. Перемещайте устройство из стороны в сторону от внешнего края всасываемого материала.

● Держите двигатель выше впускного конца всасывающей трубки. ● Скопление материала из-за его обратного выхода из всасывающего отверстия. Убедитесь, что в зоне потока не скапливается материал.

Безопасная транспортировка и хранение

⚠ ПРЕДУПРЕЖДЕНИЕ

● Выключите устройство, дайте ему остыть и извлеките аккумулятор перед его хранением или транспортировкой.

⚠ ОСТОРОЖНО

● **Опасность повреждения устройства.** Во время транспортировки обеспечьте защиту устройства от движения или падения.

ВНИМАНИЕ ● Перед транспортировкой и хранением устройства извлеките все посторонние предметы. ● Храните устройство в сухом, хорошо проветриваемом месте, недоступном для детей. Не допускайте попадания на устройство веществ,

вызывающих коррозию, таких как садовые химикаты. • Не храните устройство под открытым небом.

Безопасное техническое обслуживание и уход

△ ПРЕДУПРЕЖДЕНИЕ

• Выключите двигатель, убедитесь, что все движущиеся части полностью остановлены, и извлеките аккумуляторный блок перед проверкой, очисткой или техническим обслуживанием устройства.

• Работы по сервисному и техническому обслуживанию этого устройства требуют особой осторожности и знаний и могут выполняться только квалифицированным персоналом. Отправьте устройство для технического обслуживания в авторизованную сервисную службу. • Обеспечить безопасное состояние устройства путем проверки надежности затяжки болтов, гаек и винтов через регулярные промежутки времени. • Выключите двигатель, выньте аккумуляторный блок и убедитесь, что все движущиеся части

полностью остановлены, прежде чем устранять засор.

△ ОСТОРОЖНО

• Используйте только те запасные части, принадлежности и насадки, которые одобрены производителем. Используйте оригинальные запасные части, принадлежности и насадки. Только они гарантируют безопасную и бесперебойную работу устройства.

ВНИМАНИЕ • После каждого использования очищайте изделие мягкой сухой тканью.

Примечание • Пользователь имеет право выполнять только настройки и ремонт, описанные в данной инструкции по эксплуатации. Обратитесь в ближайший авторизованный сервисный центр для выполнения прочих ремонтных услуг.

• Замените поврежденные или неразборчивые наклейки в авторизованной сервисной службе.

Остаточные риски

△ ПРЕДУПРЕЖДЕНИЕ

• Даже при соблюдении вышеописанных правил сохраняются неминуемые остаточные риски. Во

время пользования устройством могут возникать следующие опасности:

- Повреждения, вызываемые вибрацией. Для каждой работы используйте правильный инструмент, держитесь за предусмотренные ручки и устанавливайте минимально необходимую скорость воздушного потока.
- Шум может вызывать повреждение органов слуха. Использовать средства защиты органов слуха и ограничить нагрузку.
- Травмирование отбрасываемыми предметами, которые могут вылетать из дутьевой трубки под давлением воздуха, если мусоросборник закреплен неправильно или поврежден.
- Всегда надевайте защитные очки.

Уменьшение рисков

△ ОСТОРОЖНО

- Продолжительное использование устройства может привести к нарушению кровообращения в руках, вызванного

вибрацией. Общепринятую продолжительность использования установить невозможно, поскольку она зависит от многих факторов:

- Индивидуальная склонность к плохому кровообращению (часто холодные пальцы, покалывание в пальцах).
- Низкая температура окружающей среды. Для защиты рук необходимо надевать теплые перчатки.
- Нарушение кровообращения из-за сильной хватки.
- Непрерывная работа вреднее, чем работа с перерывами.
При регулярном использовании устройства в течение длительного времени и при повторяющемся появлении симптомов (покалывание в пальцах, холодные пальцы) необходимо обратиться к врачу.

Использование по назначению

△ ПРЕДУПРЕЖДЕНИЕ

Устройство не предназначено для использования детьми или лицами с ограниченными физическими, сенсорными или умственными способностями или лицами, не ознакомленными с этими инструкциями.

- Эксплуатация устройства предусмотрена только на улице.
- Устройство можно использовать только в сухом, хорошо освещенном месте.

- Устройство предназначено для сдувания и всасывания легкого мусора, такого как листья, трава и другие садовые отходы.
- Устройство используется для всасывания грязи и листьев, их измельчения и хранения в мусоросборнике.

Любое другое использование, например сбор воды или других жидкостей, недопустимо.

Защита окружающей среды



Упаковочные материалы поддаются вторичной переработке. Упаковку необходимо утилизировать без ущерба для окружающей среды.



Электрические и электронные устройства часто содержат ценные материалы, пригодные для вторичной переработки, и зачастую такие компоненты, как батареи, аккумуляторы или масло, которые при неправильном обращении или ненадлежащей утилизации представляют потенциальную опасность для здоровья и экологии. Тем не менее, данные компоненты необходимы для правильной работы устройства. Устройства, обозначенные этим символом, запрещено утилизировать вместе с бытовыми отходами.

Указания по ингредиентам (REACH)

Для получения актуальной информации об ингредиентах см. /REACH

Принадлежности и запасные части

Использовать только оригинальные принадлежности и запасные части. Только они гарантируют безопасную и бесперебойную работу устройства.

Для получения информации о принадлежностях и запчастях см.

Комплект поставки

Комплектация устройства указана на упаковке. При распаковке устройства проверить комплектацию. При обнаружении недостающих принадлежностей или повреждений, полученных во время транспортировки, следует уведомить торговую организацию, продавшую устройство.

Предохранительные устройства

⚠ ОСТОРОЖНО

Отсутствующие или измененные предохранительные устройства

Предохранительные устройства предназначены для вашей защиты.

Запрещено изменять предохранительные устройства или пренебрегать ими.

Предохранительный выключатель

Предохранительный выключатель срабатывает посредством крепежного винта на всасывающей трубке. Он обеспечивает возможность запуска устройства только с установленной всасывающей трубкой.

Символы на устройстве

	Перед вводом в эксплуатацию ознакомьтесь с инструкцией по эксплуатации и всеми указаниями по технике безопасности.
	Во время работы с устройством используйте подходящие средства защиты глаз и органов слуха.
	Не подвергать устройство воздействию дождя или высокой влажности.
	Опасность в результате отбрасывания предметов. Не допускать других лиц в рабочую зону.
	Вращающиеся крыльчатки вентилятора. Держите руки и ноги подальше от отверстий во время работы устройства.
	Указанный на этикетке подтвержденный уровень шума составляет 107 dB.
	Потянуть: Быстродействующий зажим
	Режим пылесоса
	Режим воздуходувки

Описание устройства

В данной инструкции по эксплуатации приведено описание устройства с максимальной комплектацией. Комплектация отличается в зависимости от модели (см. упаковку).

См. страницы с рисунками

Рисунок А

- ① Ремень
- ② Направляющие ролики
- ③ Нижняя всасывающая трубка
- ④ Дутьевая трубка
- ⑤ Кнопка разблокировки аккумуляторного блока
- ⑥ Заводская табличка
- ⑦ Корпус двигателя
- ⑧ Предохранительный штифт кожуха двигателя
- ⑨ Верхняя дутьевая и всасывающая трубка
- ⑩ Крепежный винт всасывающей трубки

- ⑪ Передняя рукоятка
- ⑫ Проушина для ремня
- ⑬ Кнопка повышенной мощности Turbo Boost
- ⑭ Регулятор скорости вращения
- ⑮ Задняя рукоятка
- ⑯ Выключатель устройства
- ⑰ Переключатель режима воздуходувки/пылесоса
- ⑱ Патрубок
- ⑲ Адаптер мусоросборника
- ⑳ Мусоросборник
- ㉑ *Аккумуляторный блок Battery Power 18V
- ㉒ *Быстрозарядное устройство Battery Power 18V

* опция

Аккумуляторный блок

Устройство разрешено эксплуатировать с аккумуляторным блоком 18 В Kärcher Battery Power.

Монтаж

Сборка воздуходувки/пылесоса

⚠ ПРЕДУПРЕЖДЕНИЕ

Опасность травмирования из-за не полностью собранного устройства
Эксплуатировать устройство только тогда, когда оно полностью собрано и работоспособно.

1. Нажмите на рычаг и зафиксируйте дутьевую трубку в адаптере направляющих роликов в нужном положении.

Рисунок В

2. Вставьте адаптер нижней всасывающей трубки в крепление дутьевой трубки до фиксации.

Рисунок С

3. Вставьте нижнюю всасывающую трубку в верхнюю дутьевую и всасывающую трубку до фиксации.

Рисунок D

4. Установите корпус двигателя.

Рисунок E

- a Вытяните предохранительный штифт корпуса двигателя как можно больше.
 - b Вставьте дутьевую и всасывающую трубку в корпус двигателя.
 - c Вставьте предохранительный штифт в корпус двигателя и убедитесь, что он правильно установлен в стопорном устройстве.
 - d Вставьте крепежный винт всасывающей трубки и затяните до щелчка. Сработал предохранительный выключатель.
5. Установите мусоросборник, см. главу Установка мусоросборника.
 6. Навесьте ремень за проушину на ручке, см. главу Навешивание ремня.

Установка мусоросборника

1. Установите мусоросборник.

Рисунок F

- a Зацепите петлю мусоросборника за проушину на верхней дутьевой и всасывающей трубке.
- b Натяните мусоросборник на патрубок адаптера.

с Зафиксируйте адаптер.

Навешивание ремня

1. Навесьте ремень за проушину на ручке так, чтобы быстросрабатывающая защелка была доступна в любой момент.

Рисунок G

Управление

⚠ ПРЕДУПРЕЖДЕНИЕ

Опасность травмирования из-за не полностью собранного устройства
Эксплуатировать устройство только тогда, когда оно полностью собрано и работоспособно.

⚠ ОСТОРОЖНО

Опасность травмирования разлетающимися предметами

Во время проведения любых работ на устройстве использовать защитные очки и соответствующие защитные перчатки.

Элементы управления

Аккумуляторный пылесос-воздуходувка имеет следующие элементы управления:

- Рычаг регулирования скорости вращения для плавного регулирования скорости воздушного потока.
- Кнопка повышенной мощности Turbo Boost для увеличения скорости воздушного потока, установленной с помощью регулятора скорости вращения.
- Рычаг переключения между режимами воздуходувки и пылесоса.

Установка аккумулятора

ВНИМАНИЕ

Загрязненные контакты

*Повреждения устройства и аккумулятора
 Перед установкой аккумулятора проверьте отсек и контакты на предмет загрязнения и при необходимости очистите.*

Рисунок H

1. Вставьте аккумулятор в крепление до щелчка.

Включение устройства (режим пылесоса)

⚠ ОСТОРОЖНО

Опасность травмирования разлетающимися частями и нарушение слуха из-за шума
Всегда используйте полный комплект средств защиты органов зрения и слуха.

⚠ ПРЕДУПРЕЖДЕНИЕ

Опасность травмирования из-за потери контроля

Всегда держите устройство обеими руками за предусмотренные ручки.

1. Вставьте аккумуляторный блок, см. главу Установка аккумулятора.
2. Включить устройство.

Рисунок I

- a Установите рычаг переключения на режим пылесоса.
- b Нажать выключатель устройства. Устройство запускается.
- c Отрегулируйте мощность воздушного потока регулятором скорости вращения.
- d При необходимости нажмите кнопку Turbo Boost для максимальной скорости потока.

Включение устройства (режим воздухоудувки)

⚠ ОСТОРОЖНО

Опасность травмирования разлетающимися частями и нарушение слуха из-за шума

Всегда используйте полный комплект средств защиты органов зрения и слуха.

⚠ ПРЕДУПРЕЖДЕНИЕ

Опасность травмирования из-за потери контроля

Всегда держите устройство обеими руками за предусмотренные ручки.

1. Вставьте аккумуляторный блок, см. главу Установка аккумулятора.
2. Включить устройство.

Рисунок J

- a Установите рычаг переключения на режим воздухоудувки.
- b Нажать выключатель устройства. Устройство запускается.
- c Отрегулируйте мощность воздушного потока регулятором скорости вращения.
- d При необходимости нажмите кнопку Turbo Boost для максимальной скорости потока.

Съем мусоросборника

⚠ ПРЕДУПРЕЖДЕНИЕ

Движение крыльчаток вентилятора и мульчирующих ножей

Порезы

Используйте защитные перчатки.

Держите пальцы подальше от вентилятора и мульчирующих ножей.

1. Выключить устройство.
2. Выньте аккумуляторный блок, см. главу Удаление аккумуляторного блока.
3. Снимите мусоросборник.

Рисунок K

- a Снимите петлю мусоросборника с проушины.
- b Нажмите адаптер вниз.
- c Снимите мусоросборник с патрубка.

Опорожнение мусоросборника

⚠ ПРЕДУПРЕЖДЕНИЕ

Движение крыльчаток вентилятора и мульчирующих ножей

Порезы

Используйте защитные перчатки.

Держите пальцы подальше от вентилятора и мульчирующих ножей.

1. Выключить устройство.
2. Выньте аккумуляторный блок, см. главу Удаление аккумуляторного блока.
3. Снимите мусоросборник, см. главу Съем мусоросборника.
4. Откройте молнию мусоросборника и опорожните его.

Рисунок L

Удаление аккумуляторного блока

Примечание

При длительных перерывах в работе извлеките аккумуляторный блок из устройства и предохраните его от несанкционированного использования.

1. Потянуть кнопку разблокировки аккумуляторного блока в направлении аккумуляторного блока.

Рисунок M

2. Нажать кнопку разблокировки аккумуляторного блока, чтобы разблокировать аккумуляторный блок.
3. Вынуть аккумуляторный блок из устройства.

Завершение работы

1. Вынуть аккумуляторный блок из устройства (см. главу Удаление аккумуляторного блока).
2. Очистить устройство (см. главу Очистка устройства).

Транспортировка и хранение

1. Выключить устройство.
2. Вынуть аккумуляторный блок, см. главу Удаление аккумуляторного блока.
3. Снимите мусоросборник, см. главу Съем мусоросборника.
4. Снимите всасывающую трубку.

Рисунок N

- a Навинтите крепежный винт всасывающей трубки.
- b Снимите крепежный винт всасывающей трубки.
- c Вытяните предохранительный штифт корпуса двигателя как можно больше.

⚠ ПРЕДУПРЕЖДЕНИЕ

Движение крыльчаток вентилятора и мульчирующих ножей

Порезы

Используйте защитные перчатки.

Держите пальцы подальше от вентилятора и мульчирующих ножей.

- d Снимите верхнюю дутьевую и всасывающую трубку с корпуса двигателя.

Уход и техническое обслуживание

Очистка устройства

⚠ ПРЕДУПРЕЖДЕНИЕ

Неконтролируемый запуск

Опасность травмирования

Перед проведением любых работ по техобслуживанию и уходу извлекать аккумулятор из устройства.

ВНИМАНИЕ

Неправильная очистка

Повреждения устройства

Очистите устройство влажной тканью.

Не используйте средства для очистки, содержащие растворители.

Не погружайте устройство в воду.

Запрещается очищать устройство струей воды из шланга или струей высокого давления.

1. Выключить устройство.
2. Вынуть аккумуляторный блок (см. главу Удаление аккумуляторного блока).
3. Очистить поверхность устройства сухой мягкой тряпкой или щеткой.

Рисунок O

Удаление засора

Примечание

Не пытайтесь снять вентилятор или мульчирующие ножи. Если требуется снять мульчирующие ножи или вентилятор, обратитесь в авторизованную сервисную службу.

⚠ ПРЕДУПРЕЖДЕНИЕ

Движение крыльчаток вентилятора и мульчирующих ножей

Порезы

Используйте защитные перчатки.

Держите пальцы подальше от вентилятора и мульчирующих ножей.

1. Выключить устройство.
2. Вынуть аккумуляторный блок, см. главу Удаление аккумуляторного блока.
3. Снимите мусоросборник, см. главу Съем мусоросборника.
4. Снимите верхнюю дутьевую и всасывающую трубку.

Рисунок N

- a Навинтите крепежный винт всасывающей трубки.
- b Снимите крепежный винт всасывающей трубки.
- c Вытяните предохранительный штифт корпуса двигателя как можно больше.
- d Снимите верхнюю дутьевую и всасывающую трубку с корпуса двигателя.
5. При необходимости удалите засор в трубках.
6. При необходимости удалите засор в адаптере.
7. При необходимости удалите засор в патрубке.
8. Очистите отверстия в корпусе двигателя.

Помощь при неисправностях

Зачастую неисправности имеют простые причины, поэтому с помощью следующего обзора их можно устранить самостоятельно. В случае сомнения или возникновения не описанных здесь неисправностей следует обращаться в авторизованную сервисную службу.

При увеличении срока службы емкость аккумуляторного блока будет снижаться даже при хорошем обслуживании, вследствие чего даже при полной зарядке полное время работы больше не будет обеспечиваться. Это не является дефектом.

Ошибка	Причина	Устранение
Прибор не включается	Аккумуляторный блок установлен неправильно.	● Вставьте аккумуляторный блок в крепление до фиксации.
	Аккумуляторный блок разряжен.	● Зарядите аккумуляторный блок.
	Аккумуляторный блок неисправен.	● Замените аккумуляторный блок.
	Предохранительный выключатель не сработал во время сборки.	1. Еще раз навинтите крепежный винт на всасывающей трубке. 2. Затяните крепежный винт всасывающей трубки до щелчка. Сработал предохранительный выключатель.
Устройство останавливается во время работы	Перегрев аккумулятора	● Прервите работу и дайте аккумулятору остыть.
	Перегрев двигателя	● Прервите работу и дайте двигателю остыть.

Гарантия

В каждой стране действуют соответствующие гарантийные условия, установленные уполномоченной организацией по сбыту нашей продукции. Возможные неисправности устройства в течение гарантийного срока мы устраняем бесплатно, если причина заключается в дефектах материалов или производственных браке. В случае возникновения претензий в течение гарантийного срока просьба обращаться с чеком о покупке в торговую организацию, продавшую изделие или в ближайшую уполномоченную службу сервисного обслуживания.
(Адрес указан на обороте)

Дата выпуска отображается на заводской табличке в закодированном виде. При этом отдельные цифры имеют следующее значение::

Пример: 30190

- 3 год выпуска
- 0 столетие выпуска
- 1 десятилетие выпуска
- 9 вторая цифра месяца выпуска
- 0 первая цифра месяца выпуска

Таким образом, в данном примере код 30190 означает дату выпуска 09/(2)013.

Технические характеристики

Рабочие характеристики устройства

Номинальное напряжение	V	18
Средняя скорость воздушного потока аккумуляторной воздуходувки	km/h	152,9 +/- 10 %
Средняя скорость воздушного потока аккумуляторной воздуходувки в турбо-режиме	km/h	186,7 +/- 10 %
Макс. теоретическая скорость воздушного потока аккумуляторной воздуходувки	km/h	186,7 +/- 10 %
Макс. теоретическая скорость воздушного потока аккумуляторной воздуходувки в турбо-режиме	km/h	262,9 +/- 10 %
Средняя скорость воздушного потока аккумуляторного пылесоса	km/h	112,7 +/- 10 %
Средняя скорость воздушного потока аккумуляторного пылесоса в турбо-режиме	km/h	135,2 +/- 10 %
Макс. теоретическая скорость воздушного потока аккумуляторного пылесоса	km/h	138,4 +/- 10 %
Макс. теоретическая скорость воздушного потока аккумуляторного пылесоса в турбо-режиме	km/h	162,6 +/- 10 %
Соотношение мульчирования		10:1
Объем мусоросборника	l	45

Размеры и вес

Масса (без аккумуляторного блока)	kg	3,5
Длина x ширина x высота	mm	1243 x 171 x 376

Расчетные значения в соответствии с EN 50636-2-100

Уровень звукового давления L_{pA} Аккумуляторная воздуходувка	dB(A)	87,6
Уровень звукового давления L_{pA} Аккумуляторный пылесос	dB(A)	90,8
Погрешность K_{pA}	dB(A)	3,0
Уровень звуковой мощности L_{WA} Погрешность K_{WA}	dB(A)	107
Общее значение вибрации аккумуляторной воздуходувки	m/s ²	3,0
Общее значение вибрации аккумуляторного пылесоса	m/s ²	3,5
Погрешность K	m/s ²	1,5

Сохраняется право на внесение технических изменений.

Значение вибрации

⚠ ПРЕДУПРЕЖДЕНИЕ

Указанное значение вибрации получено при стандартных условиях испытания устройства и может использоваться для сравнения. Указанное значение вибрации можно использовать для предварительной оценки нагрузки. В зависимости от способа и режима эксплуатации устройства, уровень вибрации может отличаться от указанного общего значения.

Устройства со значением вибрации рука-плечо > 2,5 м/с² (см. главу Технические характеристики в инструкции по эксплуатации)

⚠ **ОСТОРОЖНО** • При непрерывном использовании устройства в течение нескольких часов может появиться чувство онемения.

- Для защиты рук необходимо надевать теплые перчатки.
- Периодически делать паузы в работе.

Декларация о соответствии стандартам ЕС

Настоящим заявляем, что концепция, конструкция и исполнение указанной ниже машины отвечают соответствующим основным требованиям директив ЕС по безопасности и охране здоровья. При любых изменениях машины, не согласованных с нашей компанией, данная декларация теряет свою силу. Изделие: Аккумуляторный пылесос-воздуходувка Тип: 1.444-10x.x

Действующие директивы ЕС

2006/42/ЕС (+2009/127/ЕС)
2014/30/ЕС
2000/14/ЕС (+2005/88/ЕС)
2011/65/ЕС

Примененные гармонизированные стандарты

EN 60335-1:2012+A11:2014+A13:2017
EN 50636-2-100:2014
EN 55014-1:2017
EN 55014-2:2015
EN 50581:2012

Примененный метод оценки соответствия

2000/14/ЕС с изменениями 2005/88/ЕС:

Приложение V

Уровень звуковой мощности дБ(А)

Измерено:105

Гарантировано:107

Нижеподписавшиеся лица действуют от имени и по доверенности Правления.