

## Описание



- Фотореле с интегрированным недельным таймером
- Внешний датчик входит в комплект поставки
- Можно установить различные пороги срабатывания
  - для каждого дня недели
- Ночные периоды выключения и дневные периоды включения
  - могут быть настроены, независимо от настройки порога срабатывания
- Две специальные программы установкой ежегодных дат
  - (например, с 30.12.2013 по 07.01.2014: Значения порога срабатывания, отличные от стандартной программы)
- Синхронизация времени посредством подключения DCF77 антенны
- 2 канала
- Программа праздничных дней, каникул в течение года
  - фиксированные периоды, и периоды, зависящие от даты Пасхи
- Настраиваемый переход на зимнее/летнее время (правила для Европы, США, и других стран, или правило пользователя)
- Счетчик наработки для каждого канала
- Два внешних входа для подключения кнопок и управляющей аппаратуры
- Настройка точного значения порога срабатывания по освещенности через меню прибора
- Настраиваемые задержки срабатывания Включить и Выключить
  - для исключения ложного срабатывания от света фар, молнии, и т.д.
  - Предусмотрено значение 1 минута
- Разные пороги срабатывания по освещенности и задержка срабатывания для Включения и Выключения
- Отображение на экране статуса канала и текущего значения освещенности в Люксах
- Пружинные клеммы DuoFix
  - для 2 проводов каждая
- Замыкание реле происходит при нулевом значении тока, что увеличивает срок службы реле и позволяет подключить большую нагрузку (кроме версий приборов на 24В)
- К одному реле можно подключить до 4 датчиков освещенности
- К одному датчику освещенности можно подключить до 10 фотореле
- Интерфейс для карты памяти Obelisk top2 (настройка прибора на ПК)
  - Запуск программ с карты памяти
  - Копирование программ
  - Хранение программ
- Внешний датчик входит в комплект поставки
- Расширенный диапазон настройки порога срабатывания по освещенности
- Переключение Постоянно Включено / Постоянно выключено
- Функция «Тест»
  - Функция «Постоянно включено», например, для проверки правильности коммутации, независимо от установленного значения порога срабатывания
- Принудительное переключение
- Подсветка дисплея (может быть отключена)
  - Защита PIN кодом
- Внешние входы
  - для подключения кнопок или выключателей
- Встроенный счетчик наработки
  - с функцией напоминания

## Технические характеристики

Номинальное напряжение	100 – 240 V AC
Частота	50 – 60 Hz
Количество каналов	2

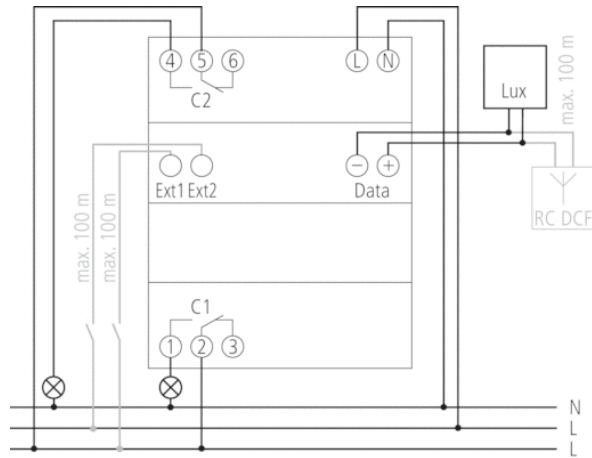
Артикул: 1220100

Количество ячеек памяти	84
Внешние входы	2
Энергопотребление в режиме ожидания	~1,3 W
Потеря мощности максимальная	2,2 W
Программа	Недельная программа
Дополнительная программа	Экстра/Программа праздничных дней
время	Кварц/DCF77
Диапазон настройки яркости	1 – 99000 lx
Предустановленное значение яркости	15 lx
Задержка включения	0 – 59 min
Задержка отключения	0 – 59 min
Тип контактов	перекидных контакта
Релейный выход	Беспотенциальный, не для SELV
Ширина	3 модуль
Тип монтажа	DIN рейка
Тип подключения	Пружинные клеммы DuoFix
Клавиатура	4 кнопки
Минимальный время переключения	1 min
Резервное питание	10 лет при 20 C
Коммутационная способность	16 A (при 250 В AC, $\cos \varphi = 1$ ), 10 A (при 250 В AC, $\cos \varphi = 0.6$ ), 10 AX (Нагрузка люминесцентных ламп)
Коммутационная способность мин.	са. 10 mA
Лампы накаливания	2600 W
Нагрузка галогенных ламп	2600 W
Нагрузка люминесцентных ламп (обычных) не компенсированных	2300 VA
Нагрузка люминесцентных ламп (обычных) последовательно компенсированных	2300 VA
Нагрузка люминесцентных ламп (обычных) со стабилизирующей схемой (lead-lad)	2300 VA
Нагрузка люминесцентных ламп (обычных) параллельно компенсированных	800 VA 80 $\mu$ F
Светодиодные лампы < 2 W	30 W
Светодиодные лампы 2-8 W	100 W
Светодиодные лампы > 8 W	120 W
Энергосберегающие лампы	170 W
Нагрузка люминесцентных ламп (Электронный балласт)	650 W
Протестировано	VDE
Lichtsensorg	Датчик освещенности накладного монтажа
Материалы корпуса и изоляции	Термостойкий самозатухающий термопластик
Температура окружающей среды	-30 °C ... +55 °C
Степень защиты	IP 20, датчик IP 55

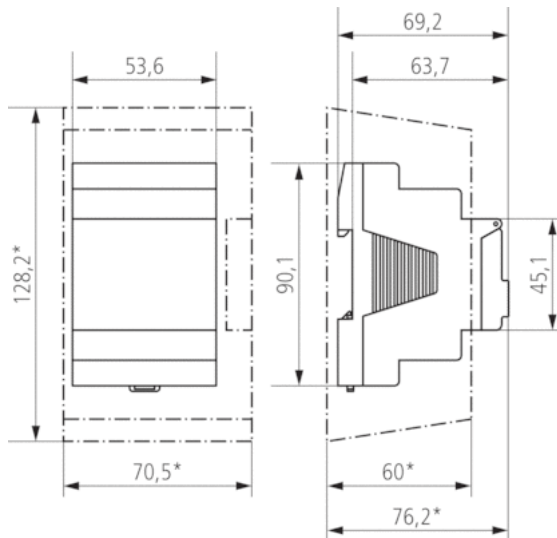
Артикул: 1220100

Класс электрической защиты	II, Датчик III
Макс. длина кабеля до датчика	100 м

### Пример подключения



### Чертежи



### Аксессуары

#### Антенна top2 RC-GPS

- Артикул: 9070610



#### Антенна top2 RC-DCF

- Артикул: 9070410



#### Цифровой Датчик освещенности накладного монтажа

- Артикул: 9070415



Артикул: 1220100

Цифровые датчики освещенности  
врезного монтажа

- Артикул: 9070456



Корпус 52,5 мм для установки на  
стену

- Артикул: 9070050



Источник питания для антенны  
top2 GPS

- Артикул: 9070892



Комплект программирования  
OBELISK top2/3

- Артикул: 9070409



Карта памяти OBELISK top2

- Артикул: 9070404



Передняя панель

- Артикул: 9070001

