

Einhell®

TC-SM 2131 Dual

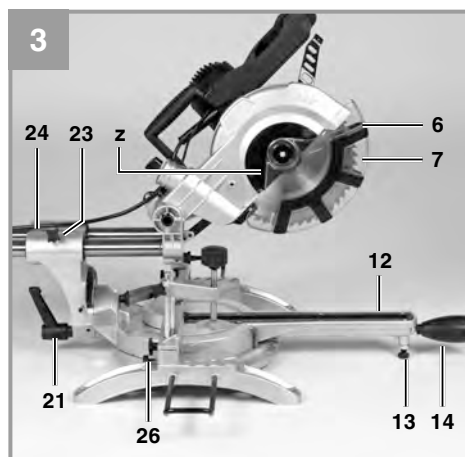
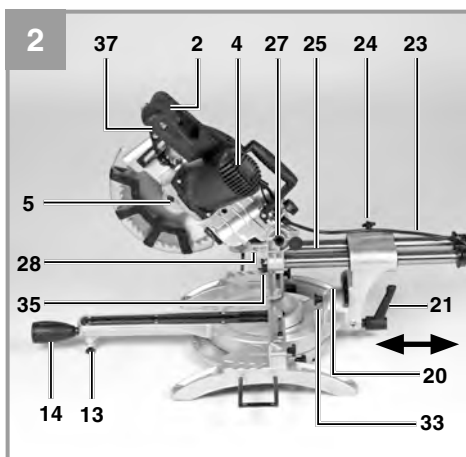
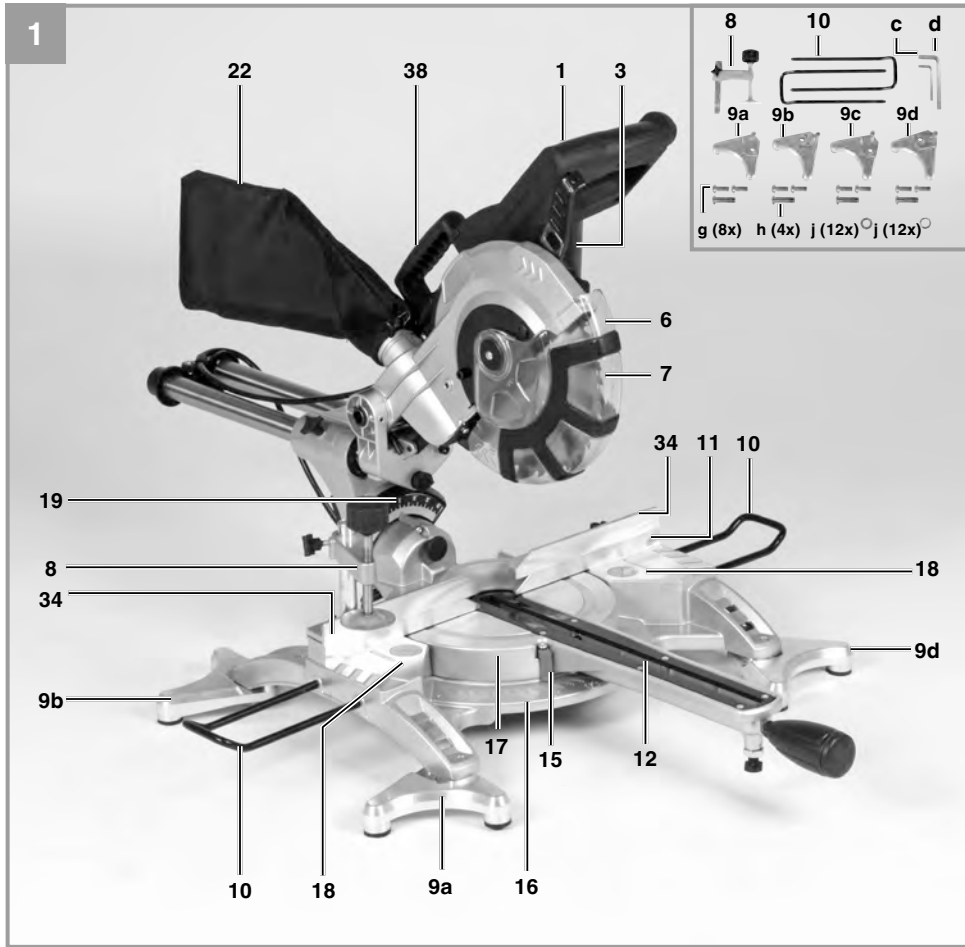
UKR Оригінальна інструкція з
експлуатації
Торцева пила з протяжкою

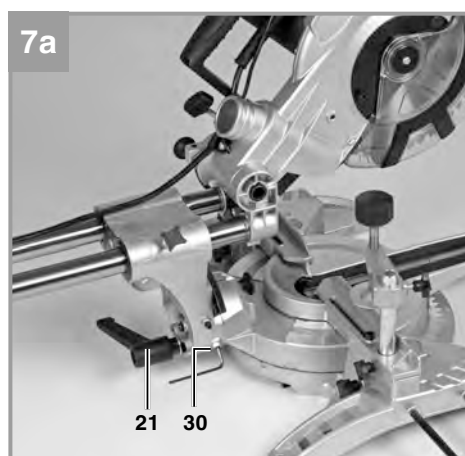
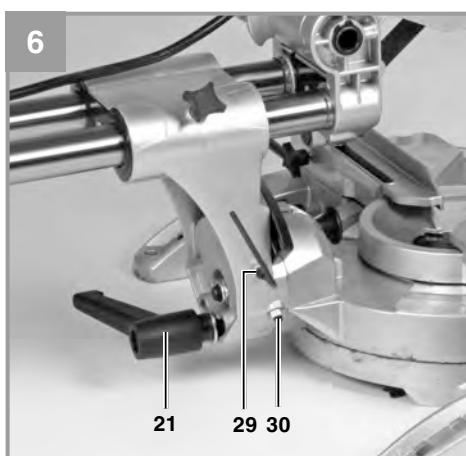
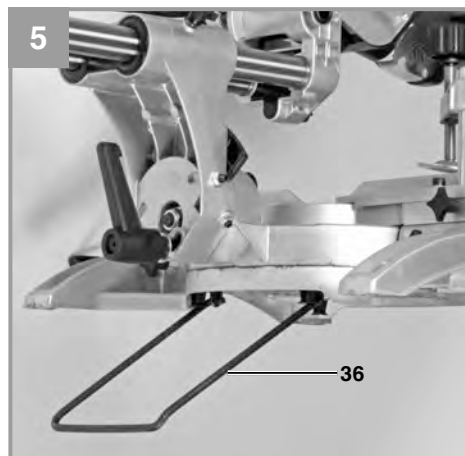
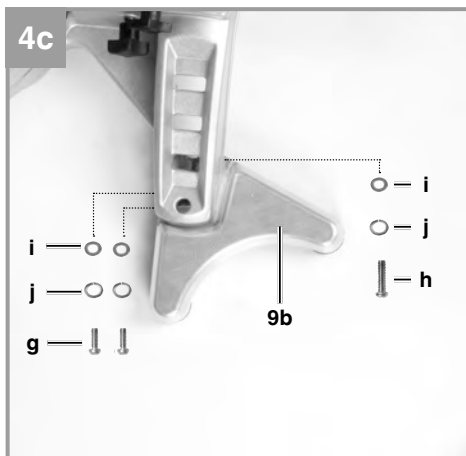
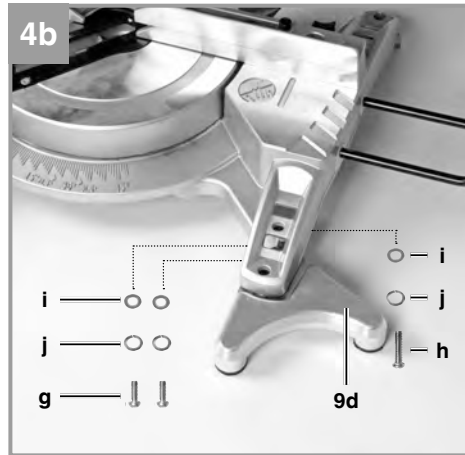
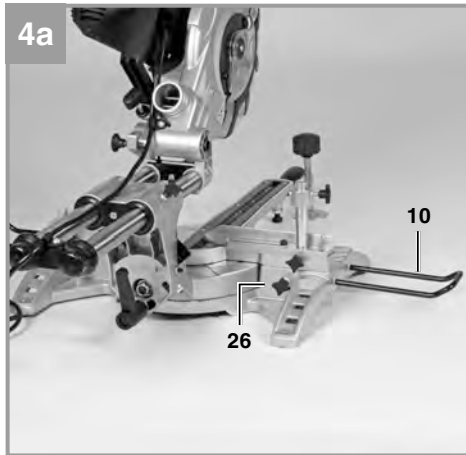


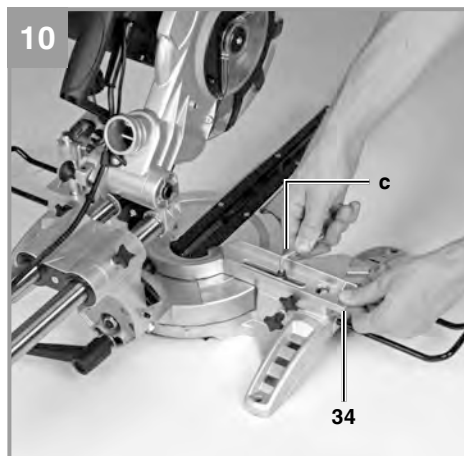
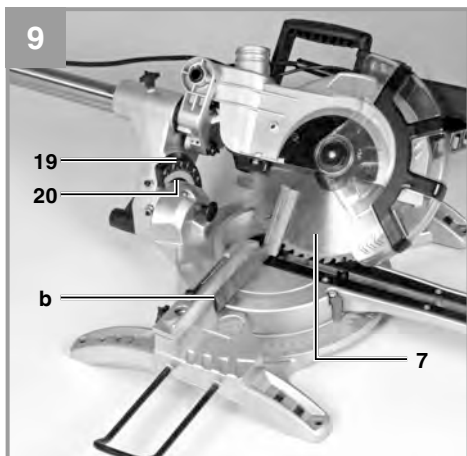
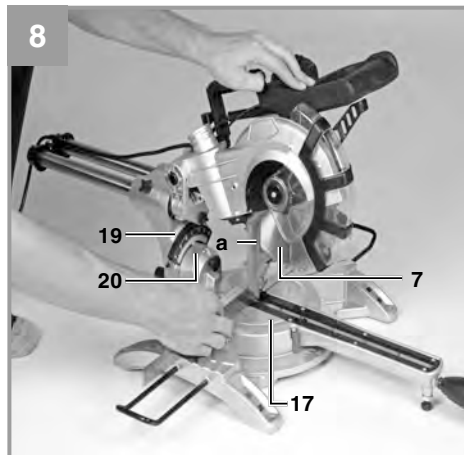
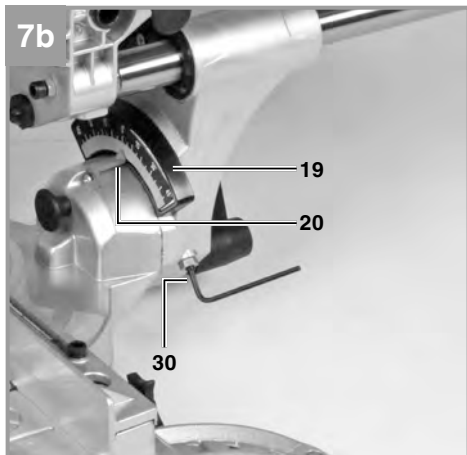
Art.-Nr.: 43.008.35

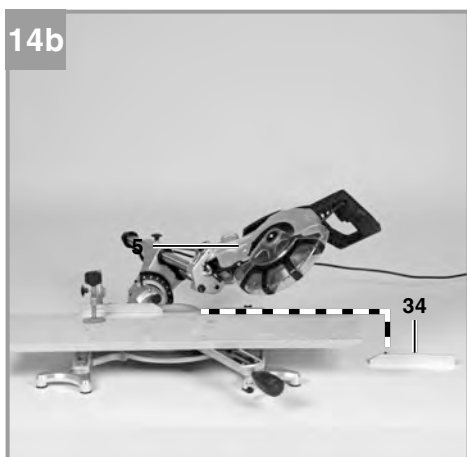
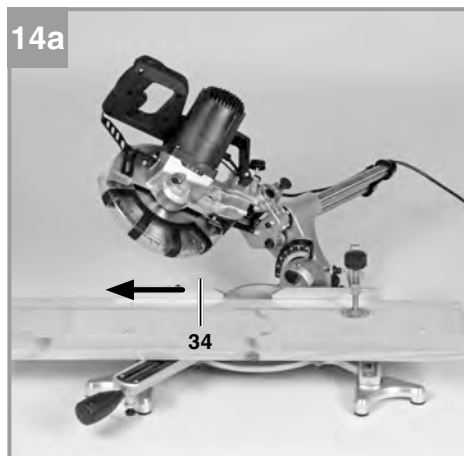
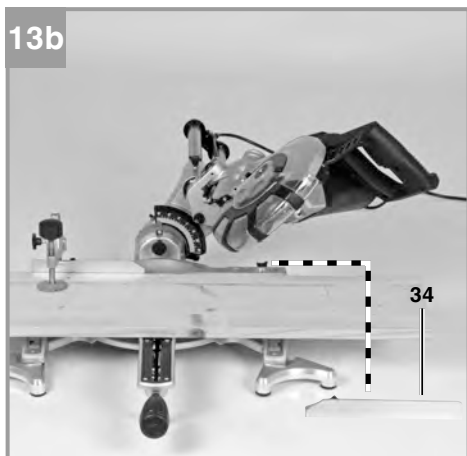
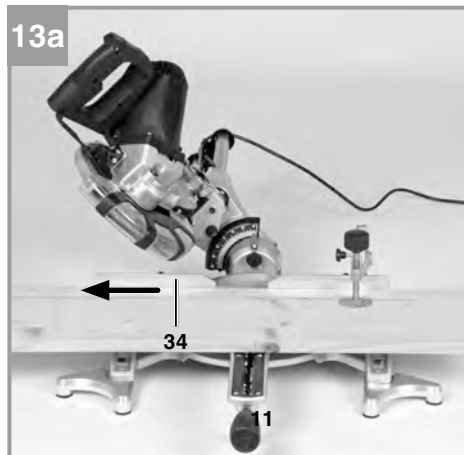
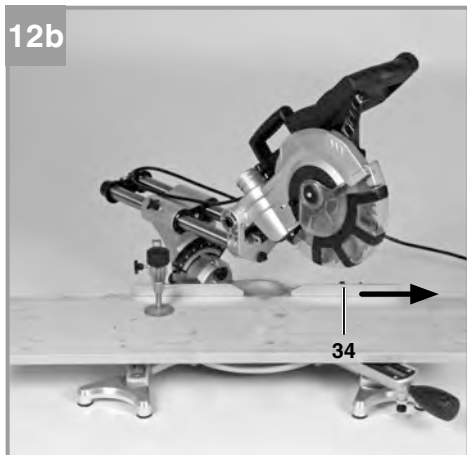


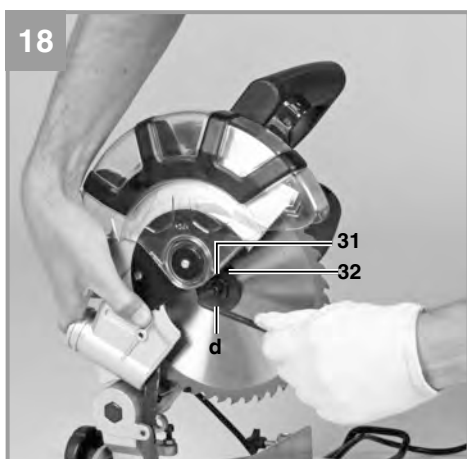
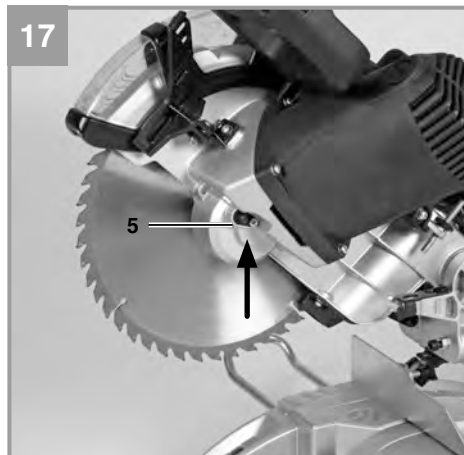
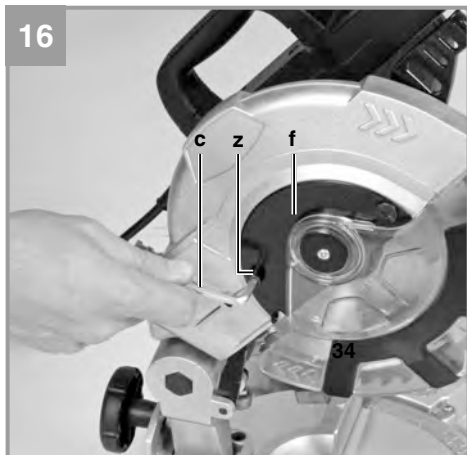
I.-Nr.: 11035













Небезпека! - З метою зменшення ризику отримання травми слід читати інструкцію з експлуатації



Обережно! Захищайте органи слуху. Шум може спричинити втрату слуху.



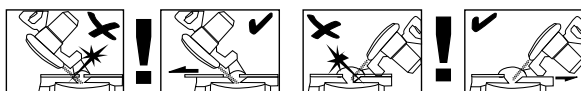
Використовуйте маску, яка захищає від вдихання пилу! Під час обробки деревини або інших матеріалів може утворюватись небезпечний для здоров'я пил. Матеріали, що містять азбест, обробляти заборонено!



Використовуйте захисні окуляри! Іскри, що утворюються під час роботи, а також і частинки абразиву, стружка та пил можуть спричинити втрату видимості.



Небезпека! Ризик травмування. Не можна торкатися диску, який обертається



Небезпека!

При користуванні приладами слід дотримуватися певних заходів безпеки, щоб запобігти травмуванню і пошкодженням. Тому уважно прочитайте цю інструкцію з експлуатації. Надійно зберігайте її, щоб викладена в ній інформація була у вас постійно під руками. У випадку, якщо ви повинні передати прилад іншим особам, передайте їм також і цю інструкцію з експлуатації. Ми не несемо відповідальності за нещасні випадки або пошкодження, які виникли внаслідок недотримання цієї інструкції.

1. Вказівки по техніці безпеки**Попередження!**

Прочитайте всі вказівки та інструкції з техніки безпеки. Недотримання вказівок та інструкцій з техніки безпеки може стати причиною виникнення електричного удару, пожежі та/або важкого травмування.

Зберігайте інструкцію з техніки безпеки на майбутнє.

Спеціальна інформація про лазер

- Ніколи не дивіться прямо на траєкторію лазера.
- Ніколи не направляйте лазерний промінь на відображувальну поверхню, людей або тварин. Навіть низька вихідна потужність лазерного променя може спричинити травму очей.
- Увага! Важливо стежити за робочими процедурами, що описані в даній інструкції. Використання обладнання не за призначенням може призвести до небезпечного впливу лазерного випромінювання.
- Ніколи не відкривайте лазерний модуль.
- Забороняється проводити які-небудь зміни лазері з метою підвищення рівня його потужності.
- Виробник не несе жодної відповідальності за пошкодження, що виникли в результаті недотримання вказівок по техніці безпеки

2. Опис приладу та об'єм поставки**2.1 Опис приладу (Мал. 1-3)**

1. Рукоятка
2. Перемикач ВКЛ/ВИКЛ
3. Важіль зняття фіксації
4. Голова пристрою
5. Факсатор валу
6. Регульований захист диску
7. Ріжучий диск
8. Затискний пристрій
9. Допоміжні ніжки
10. Підставка для заготовки
11. Стопорна рейка
12. Пластина для попилу
13. Висувна підніжка
14. Затискний гвинт
15. Навідник
16. Шкала
17. Обертальний стіл
18. Нерухомий стіл пилки
19. Шкала
20. Навідник
21. Затискний гвинт
22. Мішок для стружки
23. Направляюча протязка
24. Затискний гвинт протязки
25. Крипильний болт
26. Затискний гвинт для підставки заготовки
27. Гвинт для обмежувача глибини різку
28. Стопорний гвинт для обмежувача глибини різку
29. Регулюючий гвинт
30. Регулюючий гвинт
31. Фланцевий болт
32. Зовнішній фланець
33. Штифт
34. Рухома стопорна рейка
35. Лазер
36. Поворотно-відкидний стержень для рівноваги
37. Перемикач ВКЛ/ВИКЛ для лазера
38. Рукоятка для перенесення

2.2 Об'єм поставки

Спочатку переконайтеся у наявності всіх частин приладу. Якщо якихось деталей не вистачає, будь ласка, зверніться в наш сервісний центр.

- Відкрийте упакування і обережно вийміть обладнання.
- Зніміть пакувальний матеріал і будь-яке упакування та/чи скоби (якщо можливо).
- Переконайтеся, що всі елементи поставляються.
- Перевірте, щоб обладнання та деталі не було пошкоджено під час перевезення.
- За можливістю, зберігайте упакування до кінця гарантійного терміну.

Небезпека!

Прилад та упакування не є іграшками для дітей! Дітям заборонено гратись пластиковими торбинами, плівкою та дрібними деталями!

- Торцева пила з протяжкою
- Затискний пристрій (8)
- 2 шт підставки для заготовок (10)
- Мішок для стружки (22)
- Шестигранний ключ (c, d)
- Допоміжні ніжки (9)
- Оригінальна інструкція з експлуатації

3. Застосування за призначенням

Універсальна пила призначена для поперечного перерізу деревини та пластику. Прилад не призначений для пиляння дров.

Прилад можна використовувати тільки за його призначенням. Забороняється використовувати прилад для будь-яких інших цілей. Користувач/оператор, а не виробник несе відповідальність за травми та пошкодження, що виникли в результаті використання даного приладу не за призначенням

Наше обладнання не призначене для використання на комерційних, торгових або промислових підприємствах, або для еквівалентних цілей. Нашу гарантію буде анульовано, якщо прилад використовуватиметься на комерційних, торгових або промислових підприємствах, або для еквівалентних цілей.

Використовувати необхідно тільки відповідні пильні полотна. Забороняється використовувати будь-який інший тип відрізного диску.

Необхідно також дотримуватися правил техніки безпеки, інструкції з монтажу та інструкції з експлуатації можна знайти в цьому посібнику.

Всі особи, що використовують обладнання повинні бути ознайомлені з цією інструкцією і повинні бути проінформовані про потенційні небезпеки машини. Також необхідно дотримуватися правил щодо запобігання нещасних випадків, що діють у вашій області. Те ж саме стосується загальних правил охорони здоров'я та безпеки на роботі.

Виробник не несе відповідальності за будь-які зміни в обладнанні, а також за будь-який збиток в результаті таких змін. Навіть тоді, коли обладнання застосовується за призначенням неможливо уникнути деяких залишкових ризиків. Наступні небезпеки можуть виникнути у зв'язку з конструкцією та дизайном обладнання:

- Контакт з пильним диском в незакритій ділянці.
- Дотик до диску (рвані рани).
- Викид заготовок і деталей із заготовок.
- Тріщини в пильному диску.
- Виліт твердосплавної ріжучої пластини з-під пильного диску.
- Втрата слуху, за умов відсутності захисту органів слуху.
- Шкідливі викиди пилу, при роботі у закритому приміщенні.

4. Технічні параметри

Напруга двигуна:230 В ~ 50Гц
 Потужність:1500 Вт S1 / 1800 Вт S2 5 мін.
 Оберти n_0 :5000 хв⁻¹
 Карбідний диск: \varnothing 210 x \varnothing 30 x 2.8 мм
 Кількість зубців диску:48
 Поворотний діапазон:-45° / 0° / +45°
 Різання під кутом вліво:0° to 45°
 Різання під кутом вправо:0° to 45°
 Ширина пили при куті 90°:310 x 62 мм
 Ширина пили при куті 45°:210 x 62 мм
 Ширина пили при куті 2 x 45°
 (подвійний кутувий раз вліво):210 x 36 мм
 Ширина пили при куті 2 x 45°
 (подвійний кутувий раз вправо):210 x 20 мм
 Вага:прибл. 11 кг
 Клас лазера:2
 Довжина хвилі лазера:650 нм
 Потужність лазера: \leq 1 мВт

Коефіцієнт завантаження S2 5 хв. (коротко-часний режим) означає, що ви можете керувати двигуном безперервно на своєму номінальному рівні потужності (1800 Вт) не більше ніж на термін, зазначений на етикетці специфікації катіонів (10 хвилин). При недотриманні цих термінів імовірний перегрів двигуна. Під час періоду вимикання двигун буде охолоджуватися знову до потрібної температури.

Шуми і вібрація

L_{pA} рівень звукового тиску93 дБ(A)
 K_{pA} похибка3 дБ
 L_{WA} рівень звукової потужності104 дБ(A)
 K_{WA} похибка3 дБ

Носить навушники.

Вплив шуму може стати причиною втрати слуху.

Загальні параметри коливань (сума векторів у трьох напрямках) визначені у відповідності з Європейським стандартом EN 61029.

Параметр випромінення коливань $a_n = 2.44 \text{ м/с}^2$
 К похибка = 1.5 м/с^2

Параметри коливань будуть змінюватися в залежності від сфери застосування електроінструменту та у виняткових випадках вони можуть перевищувати вказані параметри.

Вказані параметри коливань можуть бути використані для порівняння обладнання з іншими електроінструментами.

Вказані параметри коливань можуть бути використані для встановлення рівня шкідливого впливу.

Скоротіть рівень шуму та вібрації до мінімуму.

- Використовуйте лише справне приладдя.
- Регулярно проводьте технічний догляд приладу та чистіть його.
- Пристосуйте свій стиль роботи до режиму роботи приладу.
- Не перевантажуйте прилад.
- Ремонтні роботи повинні виконуватися вчасно.
- Виймайте вилку з розетки, якщо обладнання не використовується.

Увага!

Залишкові ризики

Навіть при належному використанні даного електроінструмента існують залишкові ризики. Слід рахуватися з наступними ризиками, обумовленими конструкцією та виконанням даного електроінструмента:

1. Пошкодження слуху при відсутності використання необхідних засобів захисту органів слуху.
2. Захворювання легень при відсутності використання респіратору.
3. Шкода здоров'ю, через вплив коливань обладнання, за умови тривалого використання або неналежної експлуатації.

5. Перед початком роботи

5.1 Загальна інформація

- Перед запуском машини потрібно перевірити чи добре вона змонтована.
- Всі запобіжники мають бути закріплені належним чином.
- Диск пили повинен вільно обертатись.
- При роботі з деревом, переконайтесь, що всі цвяхи і болти, які залишились від попередньої роботи, прибрані.
- Перед тим як увімкнути кнопку запуску, переконайтесь, що диск правильно закріплений і рухомі частини пили рухаються вільно.

5.2 Монтаж пили (Мал. 1-5)

- Щоб відрегулювати обертальний стіл (17), послабте затискний гвинт приблизно на 2 оберти, це розблокує обертальний стіл (17).
- Поверніть обертальний стіл (17) і навідник шкали (15) до потрібного кута на шкалі (16) і зафіксуйте фіксуючим гвинтом (14). Пила має фіксовані позиції кутів - 45°, -31.6°, -22.5°, -15°, 0°, 15°, 22.5°, 31.6° і 45°, при яких фіксується обертальний стіл (17).
- Щоб звільнити пилу з позиції в нижній частині, витягніть болт кріплення (25) з кріплення двигуна, одночасно натискаючи злегка на голову машини (4). Поверніть болт кріплення (25) на 90° перед тим, як послабити його, так щоб пила була у розблокованому положенні.
- Поверніть голову машини (4) догори, поки не зафіксується важіль (3).
- Затискний гвинт (8) можк бути встановлений ліворуч або праворуч від зафіксованої настільної пили (18).
- Послабте стопорні гвинти для підставки заготовки (26).
- Змонтуйте підставки для заготовок (10) з обох боків пили на зафіксованому столі (18) і затягніть відповідні фіксуючі гвинти (26) (Мал. 4).
- Коли фіксуючий гвинт (21) послаблений, ви можете повертати голову машини (4) вліво на кут до 45°.
- Для того, щоб пила була надійно зафіксована, відрегулюйте висувну опору (13), повернувши її так, щоб пила знаходилася в горизонтальному положенні.

- Пригвинтіть допоміжні ніжки (9) до ніжок нерухомого пильного столу (18).
- Потім відкиньте стержень для рівноваги (36) назад до його фіксації.

5.3 Точність регулювання упору для поперечного перерізу 90° (Мал. 7-8)

- Закріпіть поворотний стіл (17) у позицію 0°.
- Відгвинтіть фіксуючий гвинт (21) і перемістіть голову машини (4) вправо за допомогою ручки (1).
- Встановіть 90° кутовий упор (а) між диском (7) і обертальним столом (17).
- Відрегулюйте регулювальний гвинт (29) так щоб між диском (7) і обертальним столом (17) був кут 90°.
- Нарешті, перевірте положення навідника (20) на шкалі (19). При необхідності видаліть навідник (20) за допомогою викрутки, повернувши у позицію 0° на шкалі (19) і затягніть кріпильний гвинт.
- Кутовий упор не передбачений.

5.4 Точність регулювання упору для різання під кутом 45° (Мал. 1, 6, 7, 9)

- Закріпіть поворотний стіл (17) у позицію 0°.
- Відгвинтіть фіксуючий гвинт (21) і перемістіть голову машини (4) вліво за допомогою ручки (1), до досягнення кута 45°.
- Встановіть 45° кутовий упор (b) між диском (7) і обертальним столом (17).
- Відрегулюйте регулювальний гвинт (30) так щоб між диском (7) і обертальним столом (17) був кут 45°.
- Кутовий упор не передбачений.

5.5 Регулювання кута різання на голові машини (Мал. 2, 12-13)

- Послабте фіксуючий гвинт (21).
- Тримайте голову машини (4) за ручку (1).
- Після натискання на кнопку (33), диск на голові машини може безперервно обертатися і можуть бути декілько точок фіксації.
- Лівий кут: 0-45°
- Правий кут: 0-45°
- Знову затягніть фіксуючий гвинт (21).

5.6 Регулювання рухливої стопорної рейки (Мал. 1, 10-14)

- Ця пила оснащена рухомою стопорною рейкою (34), яка кріпиться до нерухомої рейки (11).
- Для проведення кутового і поперечного перерізу необхідно встановити рухливу стопорну рейку повинні, щоб запобігти зіткненню із диском.
- Для кутового і поперечного перерізу вліво, ліва стопорна рейка повинна бути переміщена назовні. Для різання під кутом вправо, права стопорна рейка повинна бути переміщена назовні. Відгвинтіть кріпильні гвинти на рухомих стопорних рейках відкиньте їх так, щоб уникнути зіткнення з диском. Перед кожним різом затягніть кріпильні гвинти стопорних рейок.
- Для поперечного перерізу і подвійного поперечного перерізу коли головка пилки нахилена вправо, права стопорна рейка повинна бути повністю видалена. У цьому випадку максимально допустима висота заготовки знижується.
- Надійно прикріпіть рухомі стопорні рейки назад до обладнання знову після того як ви закінчили роботу із обладнанням.
- Стопорні рейки повинні завжди залишатися разом з обладнанням. Видалена стопорна рейка знизить рівень безпеки експлуатації.

6. Експлуатація

6.1 Поперечний різ 90° і кут столу 0° (Мал. 1-3, 11)

Для різання шириною до 100 мм можна встановити функцію гальмування пили за допомогою фіксуєчого гвинта для протяжки (24) у задньому положенні. Якщо ширина різання перевищує 100 мм, необхідно переконаватися, що фіксуєчий гвинт для протяжки (24) послаблений і що голова машини (4) може рухатись.

- Встановіть голову (4) у верхнє положення.
- За допомогою ручки (1) встановіть голову (4) назад і зафіксуйте її в цьому положенні, якщо потрібно.
- Помістіть шматок дерева, який буде різати, на упор (11) і на стіл (17).
- Зафіксуйте оброблюваний матеріал за допомогою затискного пристрою (8) до столу (18), щоб заготовка не рухалась під час різання.
- Натисніть важіль (3) вниз, щоб вивільнити голову машини (4).

- Натисніть перемикач (2) щоб включити пилу.
- Направляюча протяжка (23) зафіксована: Використовуйте ручку (1) для переміщення голови машини (4) з невеликим тиском вниз, доки диск (7) повністю не проріже заготовку.
- Направляюча протяжка (23) не зафіксована: Потягніть голову машини (4) вперед і використовуйте ручку для переміщення голови вниз з невеликим тиском. Потім потягніть голову (4) назад, доки диск (7) повністю не проріже заготовку.
- Після закінчення різання, потягніть голову (4) назад до початкової позиції і відпустіть перемикач ВКЛ/ВИКЛ (2).

Важливо. Пружини автоматично піднімуть голову машини. Не відпускайте ручку (1) після різання, але дозвольте голові машини (4) повільно піднятися.

6.2 Поперечний різ 90° і кут столу 0° - 45° (Мал. 1-3, 12)

Торцева пила може використовуватись для торцевих різів 0°- 45° вліво і 0° - 45° вправо, в залежності від обмежувальної планки.

- Відпустіть поворотний стіл (17), послабивши фіксуєчий гвинт (14).
- Поверніть стіл (17) і навідник шкали (15) до потрібного кута на шкалі (16) і зафіксуйте гвинтом (14). Пила має фіксовані позиції кутів - 45°, -31.6°, -22.5°, -15°, 0°, 15°, 22.5°, 31.6° і 45°, при яких фіксується обертальний стіл (17).
- Затягніть фіксуєчий гвинт (14) для фіксації столу (17).
- Ріжте як описано в пункті 6.1.

6.3 Кутовий різ 0°- 45° і кут столу 0° (Мал. 1-3, 13)

Торцева пила може використовуватись для торцевих різів вправо 0°-45° і вліво 0°-45° в залежності від робочої поверхні.

- При необхідності демонтуйте затискний пристрій (8) або закріпіть його на протилежному боці нерухомого пильного столу (18).
- Встановіть голову (4) у верхнє положення.
- Встановіть стол (17) у позицію 0°.
- Встановіть кут поперечного перерізу як описано в пунктах 5.5 і 5.6.
- Ріжте як описано в пункті 6.1.

6.4 Кутівий різ 0°- 45° і кут столу 0°- 45° (Мал. 1-3, 14)

Торцева пила може використовуватись для торцевих різів вправо 0°-45° і вліво 0°-45° в залежності від робочої поверхні, з одночасним налаштуванням столу від 0°-45° вліво чи 0°-45° вправо в залежності від стопорної рейки (подвійний різ під кутом).

- При необхідності демонтуйте затискний пристрій (8) або змонтуйте на протилежній стороні нерухомої настільної пили (18).
- Встановіть голову (4) у верхнє положення.
- Відпустіть поворотний стіл (17), послабивши фіксуючий гвинт (14).
- За допомогою ручки (1) для установки поворотного столу (17) встановіть необхідний кут (див. також пункт 6.2).
- Затягніть фіксуючий гвинт (14) для фіксації поворотного столу.
- Встановіть кут поперечного перерізу як описано в пунктах 5.5 і 5.6.
- Ріжте як описано в пункті 6.1.

6.5 Обмеження глибини різум(Мал. 15)

- Глибина різання може плавно регулюватися за допомогою гвинта (27). Вкрутіть чи вкрутіть гвинт (27), встановлюючи необхідну глибину різання і перезатягніть гвинті (27).
- Перевірте налаштування, виконавши пробний різ.

6.6 Мішок для стружки (Мал. 2)

Пила оснащена мішком для сміття, тирси і стружки (22). Його можна очистити за допомогою блискавки знизу (1).

6.7 Заміна пильного диску (Мал. 1, 16-18)

- Перед заміною диску витягніть штекер з розетки!
- Вдягайте робочі рукавички, щоб запобігти травмуванню.
- Підніміть голову машини вгору (4).
- Відкрутіть гвинт (z) на захисному кожусі (f) пильного диску.
- Потягніть за регульований захисний кожух (6) і одночасно поверніть кришку щоб мати доступ до фланцевого болту.
- Натисніть на замок валу (5) диску з одного боку, в той час як встановлюєте шестигранний ключ (d) на фланцевий болт (31) іншою рукою. Фіксатор валу (5) можна використати не пізніше ніж після одного обертання диску.

- Тепер, використовуючи трохи більше сили, послабте фланцевий гвинт (31) в напрямку за годинниковою стрілкою.
- Поверніть фланцевий гвинт (31) прямо і видаліть зовнішній фланець (32).
- Зніміть диск (7) із внутрішнього фланця і потягніть вниз.
- Обережно видаліть фланцевий гвинт (31), зовнішній фланець (32) і внутрішній фланець.
- Встановіть і закріпіть новий пильний диск (7) у зворотній послідовності.
- Кут різання зубців, іншими словами, напрямок обертання пилкового диска (7) повинен співпадати з напрямком стрілки на корпусі.
- Переконайтеся, що всі захисні пристрої правильно встановлені і в доброму робочому стані перед початком роботи пилою.
- Кожен раз, коли ви замінюєте пильний диск, переконайтеся, що він обертається вільно в пластині для пропили (12) в обох перпендикулярному і 45° налаштуваннях кута.
- Important. The work to change and align the saw blade (7) must be carried out correctly.

6.8 Перенесення пили (Мал. 1-3)

- Затягніть фіксуючий гвинт (14) для фіксації поворотного столу (17).
- Активуйте важіль зняття фіксації (3), натисніть на голову машини (4) вниз і зафіксуйте стопорним штифтом (25). Зараз пила зафіксована у нижній позиції.
- Зафіксуйте механізм протяжки фіксуючим гвинтом для протяжки (24) у нижній позиції.
- Перенесення обладнання здійснюйте за нерухомий пильний стіл (18).
- Щоб налаштувати машину ще раз, див. розділ 5.2.

6.9 Експлуатація лазеру (Мал. 2)

Включення: Перемістіть перемикач ВКЛ/ ВИКЛ (37) у позицію "I" для включення лазеру (35). Лазерна лінія проектується на матеріал, який ви хочете різати, забезпечуючи більш точне різання.

Виключення: Перемістіть перемикач ВКЛ/ ВИКЛ (37) у позицію "0".

7. Заміна провода для під'єднання до електромережі

Небезпека!

Якщо провід для під'єднання цього приладу до електромережі пошкоджений, то для запобігання виникнення нещасних випадків його повинен замінити виробник або його сертифікована сервісна служба чи інший кваліфікований спеціаліст.

8. Чистка, технічне обслуговування

Небезпека!

Перед початком всіх робіт по чистці від'єдняйте мережевий штекер приладу від мережі.

8.1 Чистка

- Захисні пристосування, шліци для доступу повітря і корпус двигуна мають бути максимально Прилад протирайте чистою ганчіркою чи продувайте стисненим повітрям з невеликим тиском.
- Рекомендуємо чистити прилад одразу ж після кожного використання.
- Регулярно протирайте прилад вологою ганчіркою з невеликою кількістю мила. Не використовуйте очищуючі засоби чи розчинники; вони можуть пошкодити пластикові частини приладу. Слідкуйте за тим, щоб в середину приладу не потрапила вода. Потраплення води в електроінструменти підвищує вірогідність електричного удару.

8.2 Карбонові щітки

У разі надмірного іскріння, вугільні щітки слід віддати на перевірку тільки кваліфікованому електрику. **Важливо!** Вугільні щітки повинні замінюватись лише кваліфікованим електриком.

8.3 Технічне обслуговування

В середині приладу частини, що потребують технічного обслуговування, відсутні.

9. Утилізація і вторинна переробка

Прилад знаходиться в упаковці, яка служить для запобігання пошкодженню при транспортуванні. Ця упаковка є сировиною і тому може бути застосована повторно або може бути знову повернута в сировинний кругообіг. Прилад і супутні товари до нього складаються з різних матеріалів, як наприклад, із металу і пластмас. Несправні деталі віддайте на утилізацію спеціального сміття. Проконсультуйтеся в спеціалізованому магазині або в адміністрації общини.

10. Зберігання

Зберігайте обладнання та супутні товари до нього у темному і сухому місці, недоступному для дітей при температурі вище нуля. Ідеальна температура зберігання становить від 5 до 30°C. Зберігайте електроінструмент в оригінальному упакованні.