

Описание

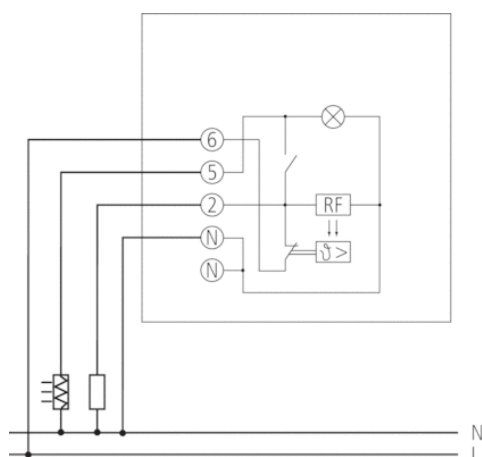


- Контроллер температуры воздуха в помещении с обратной связью
- Переключатель для ручного включения/выключения дополнительного обогревателя + светодиодная индикация
- Предназначен для управления всеми видами отопления: газовое, водяное, электрическое с центральным или индивидуальным управлением температурой в помещениях
- Ограничители макс. и мин. температуры на регулировочном колесе

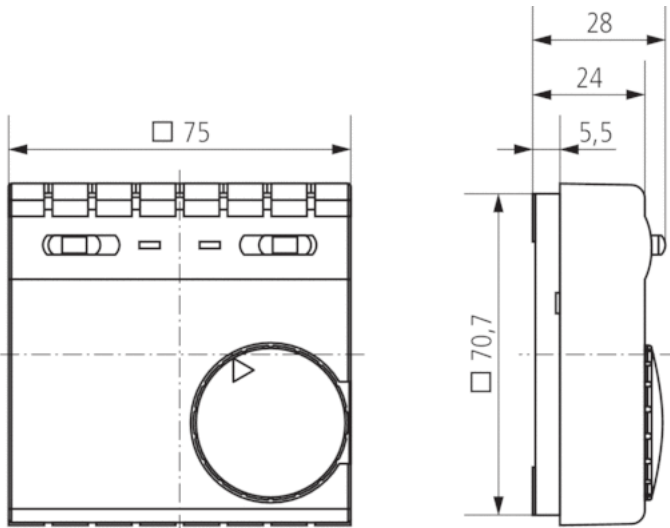
Технические характеристики

| | |
|--------------------------------|--|
| Номинальное напряжение | 230 – 240 V AC |
| Частота | 50 – 60 Hz |
| Тип контактов | Нормально замкнутые контакты |
| Коммутационная способность | 10 A (при 230 В AC, $\cos \varphi = 1$), 4 A (при 230 В AC, $\cos \varphi = 0,6$), , |
| Диапазон настройки температуры | +5 °C ... +30 °C |
| Функция | Механические |
| Гистерезис | – |
| Точность управления | прибл. 1 К, тепловая рециркуляция |
| Протестировано | VDE |
| Цвет | Белый |
| Тип монтажа | Накладной монтаж |
| Степень защиты | IP 30 |
| Класс электрической защиты | II в соответствии с EN 60 730-1 |

Пример подключения



Чертежи



Аксессуары

ALPHA 5 230V

Адаптер-плата RAMSES 70x

